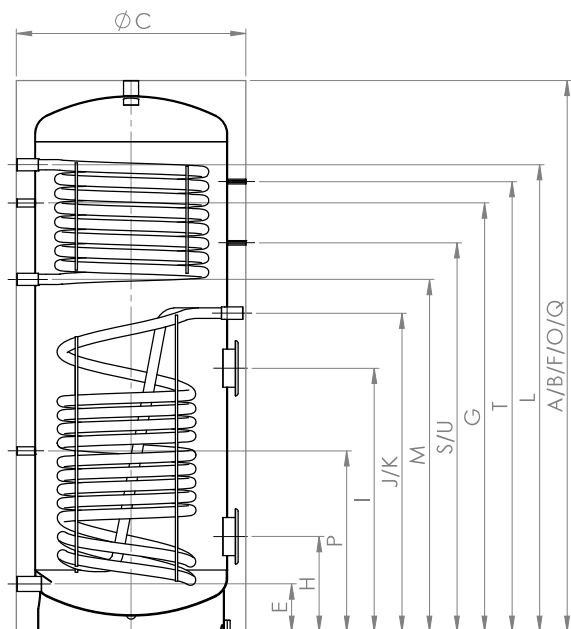


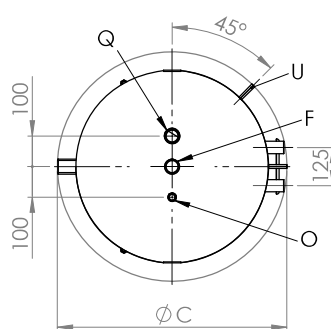
Trinkwasserspeicher
Domestic hot water tank
Ballon eau chaude sanitaire
Serbatoio di accumulo acqua calda sanitaria
DSFFL/E 300-500

Emailliert
Enamelled | Émaillés | Smaltato

300 - 500



300 - 500



300 - 500



	Verwendung Usage Utilisation Uso	Dimension Dimension Dimension Dimensione	300	500
A	Höhe Height Hauteur Altezza	○ – mm	1570	1800
C	Ø	○ – mm	650	750
E	Kaltwasser Cold water Eau froide Acqua fredda	↕ – mm	140	155
		G" – mm	1 ¼"	1 ¼"
F	Warmwasser Hot water Eau chaude Acqua calda	↕ – mm	1570	1800
		G" – mm	1 ¼"	1 ¼"
G	Zirkulation Circulation Circulation Circolazione	↕ – mm	1200	1400
		G" – mm	½"	½"
H	Flansch unten Flange below Bride du bas Flangia inferiore	↕ – mm	290	310
		Ø – mm	180/120	180/120
I	Flansch oben Flange above Bride du haut Flangia superiore	↕ – mm	750	860
		Ø – mm	180/120	180/120
J	VL Glattröhrwärmetauscher unten Bottom heating coil Échangeurs de chaleur bas Serpentino inferiore	↕ – mm	930	1040
		G" – mm	1"	1"
K	RL Glattröhrwärmetauscher unten Bottom heating coil Échangeurs de chaleur bas Serpentino inferiore	↕ – mm	930	1040
		G" – mm	1"	1"
L	VL Glattröhrwärmetauscher oben Top heating coil Échangeurs de chaleur haut Serpentino superiore	↕ – mm	1330	1525
		G" – mm	1"	1"
M	RL Glattröhrwärmetauscher oben Top heating coil Échangeurs de chaleur haut Serpentino superiore	↕ – mm	1000	1150
		G" – mm	1"	1"
O	Fühlerhülse Sensor sleeve Manchon de sonde Manicotto sensore	↕ – mm	1570	1800
		G" – mm	½"	½"
P	Fühler Sensor Sonde Sensor	↕ – mm	520	590
		G" – mm	½"	½"
Q	Magnesiumanode Magnesium anode Anode de magnésium Anodo in magnesio	↕ – mm	1570	1800
		G" – mm	1 ¼"	1 ¼"
S	Aufhängungspunkt 1: Ladestation Suspension point 1: Pump group Point de suspension 1: Groupe de pompe Punto di sospensione 1: Gruppo pompe	↕ – mm	1150	1320
		G" – mm	M8	M8
T	Aufhängungspunkt 2: Ladestation Suspension point 2: Pump group Point de suspension 2: Groupe de pompe Punto di sospensione 2: Gruppo pompe	↕ – mm	1360	1570
		G" – mm	M8	M8
U	Aufhängungspunkt 1: Druckgefäß Suspension point 1: Pressure expansion ves- sel Point de suspension 1: Vases d'expansion Punto di sospensione 1: Vase di espansione	↕ – mm	1150	1320
		G" – mm	M8	M8