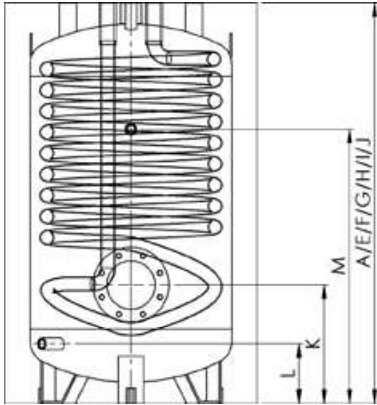


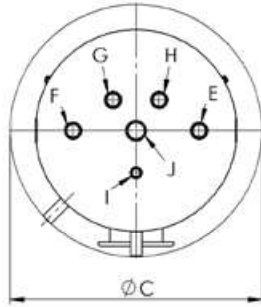
**Hochleistungsspeicher**  
**High-performance storage**  
**Stockage haute performance**  
**Storage ad alte prestazioni**  
**HR/E 120 – 150**

**Emailliert**  
Enamelled | Émaillés | Smaltato

**120 – 150**



120 – 150



120 – 150



HR/E 120 – 150

	Verwendung Usage Utilisation Uso	Dimension Dimension Dimension Dimensione	120	150
A	Höhe Height   Hauteur   Altezza	○ – mm	800	950
C	Ø	○ – mm	600	600
E	Kaltwasser Cold water   Eau froide   Acqua fredda	↕ – mm	800	950
		G"	1"	1"
F	Warmwasser Hot water   Eau chaude   Acqua calda	↕ – mm	800	950
		G"	1"	1"
K	Flansch unten Flange below   Bride du bas   Flangia inferiore	↕ – mm	280	280
		Ø – mm	180/120	180/120
G	VL Glattröhrwärmetauscher Heating coil   Échangeurs de chaleur   Serpentino	↕ – mm	800	950
		G"	1"	1"
H	RL Glattröhrwärmetauscher Heating coil   Échangeurs de chaleur   Serpentino	↕ – mm	800	950
		G"	1"	1"
I	Fühler Sensor   Sonde   Sensore	↕ – mm	800	950
		G"	½"	½"
J	Magnesiumanode Magnesium anode   Anode de magnésium   Anodo in magnesio	↕ – mm	800	950
		G"	1 ¼"	1 ¼"
L	Entleerung Drain   Vidange   Scarico	↕ – mm	140	140
		G"	½"	½"
M	Zirkulation Circulation   Circulation   Circolazione	↕ – mm	500	650
		G"	½"	½"