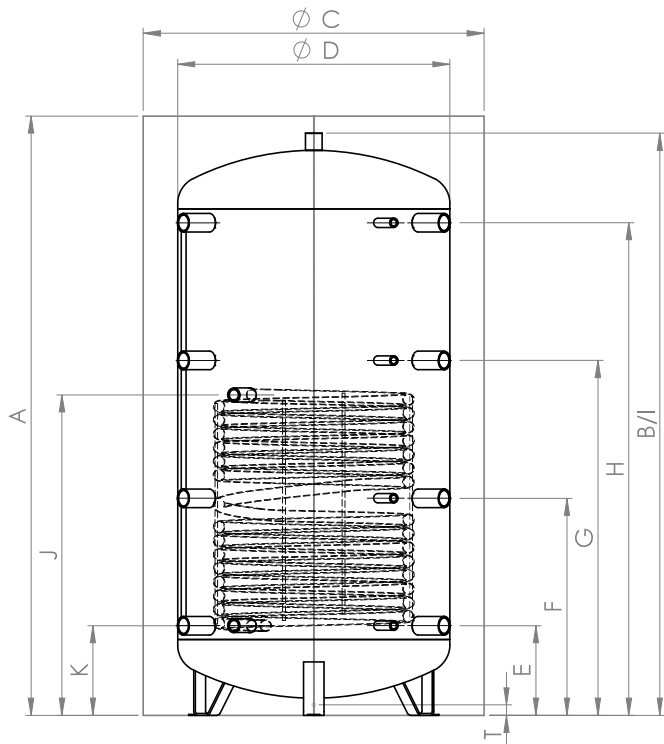
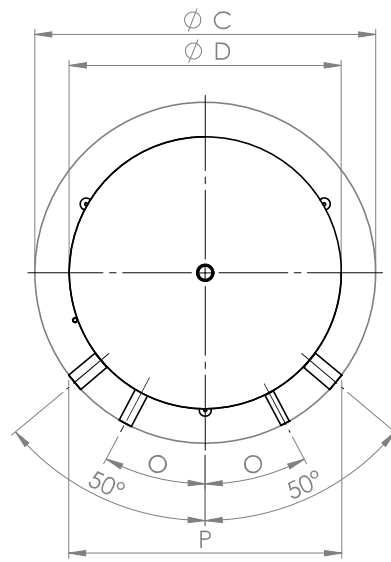


**Pufferspeicher**  
**Buffer storage tanks**  
**Ballon tampon**  
**Accumulatori tampone**  
**PSR 500 – 5000**

500 – 5000



500 – 5000



500 – 5000

Verwendung Usage Utilisation Uso	Dimension Dimension Dimensione	500	600	800	1000	1050	1250	1500	1600	1950	2000	2500	3000	4000	5000	
<b>Inhalt</b> Capacity   Contenance   Contenuto	<b>l</b>	480	560	718	887	996	1266	1500	1555	2005	2021	2304	2852	3759	5003	
<b>Glattrohrwärmetauscher</b> Heating coil   Échangeurs de chaleur   Serpentino	<b>m<sup>2</sup></b>	2,3	1,8	2,8	3,1	3,1	3,1	3,6	3,7	3,0	4,2	4,2	4,2	5,4	6,1	
	<b>l</b>	15,1	11,8	18,3	20,3	20,3	20,3	23,6	24,3	19,7	27,5	27,5	27,5	35,3	39,9	
<b>Kippmass</b> Tilted dimension   Cote de basculement   Altezza in raddrizzamento	<b>mm</b>	1665	1690	1740	2085	2020	2070	2195	1930	2060	2420	2395	2780	2935	3035	
<b>P Einbringmass</b> Delivery dimensions   Cote de mise en place   Ingombro	<b>mm</b>	<b>100 mm</b>	690	740	800	800	850	950	1000	1100	1250	1100	1250	1250	1400	1600
		<b>130 mm</b>	740	780	840	840	890	970	1010	1100	1250	1100	1250	1250	1400	1600
		<b>160 mm</b>	780	820	890	890	930	1100	1050	1130	1250	1130	1250	1250	1400	1600
<b>B Höhe ohne Isolierung</b> Height without insulation   Hauteur sans isolation   Altezza senza isolamento	<b>mm</b>	1630	1650	1690	2040	2000	2010	2150	1950	2060	2370	2280	2720	2835	2870	
<b>D Ø ohne Isolierung</b> without insulation   sans isolation   senza isolamento	<b>mm</b>	650	700	790	790	850	950	1000	1100	1250	1100	1250	1250	1400	1600	
<b>E* Anschluss 1</b> Connection   Raccord   Collegamento	- mm	220	230	260	310	310	310	380	320	495	320	535	380	505	400	
	<b>G"</b>	1 1/2"	1 1/2"	1 1/2"	1 1/2"	1 1/2"	1 1/2"	1 1/2"	1 1/2"	2"	1 1/2"	2"	2"	2"	2"	
	- G"	1/2"	1/2"	1/2"	1/2"	1/2"	1/2"	1/2"	1/2"	1/2"	1/2"	1/2"	1/2"	1/2"	1/2"	
<b>F* Anschluss 2</b> Connection   Raccord   Collegamento	- mm	620	610	630	745	745	745	825	740	875	900	975	1020	1110	1100	
	<b>G"</b>	1 1/2"	1 1/2"	1 1/2"	1 1/2"	1 1/2"	1 1/2"	1 1/2"	1 1/2"	2"	1 1/2"	2"	2"	2"	2"	
	- G"	1/2"	1/2"	1/2"	1/2"	1/2"	1/2"	1/2"	1/2"	1/2"	1/2"	1/2"	1/2"	1/2"	1/2"	
<b>G* Anschluss 3</b> Connection   Raccord   Collegamento	- mm	1010	990	1030	1250	1250	1250	1350	1150	1255	1490	1415	1680	1860	1810	
	<b>G"</b>	1 1/2"	1 1/2"	1 1/2"	1 1/2"	1 1/2"	1 1/2"	1 1/2"	1 1/2"	2"	1 1/2"	2"	2"	2"	2"	
	- G"	1/2"	1/2"	1/2"	1/2"	1/2"	1/2"	1/2"	1/2"	1/2"	1/2"	1/2"	1/2"	1/2"	1/2"	
<b>H* Anschluss 4</b> Connection   Raccord   Collegamento	- mm	1390	1380	1430	1710	1710	1710	1760	1570	1635	2020	1855	2330	2410	2520	
	<b>G"</b>	1 1/2"	1 1/2"	1 1/2"	1 1/2"	1 1/2"	1 1/2"	1 1/2"	1 1/2"	2"	1 1/2"	2"	2"	2"	2"	
	- G"	1/2"	1/2"	1/2"	1/2"	1/2"	1/2"	1/2"	1/2"	1/2"	1/2"	1/2"	1/2"	1/2"	1/2"	
<b>I Anschluss oben</b> Connection above   Raccord du haut   Collegamento superiore	- mm	1630	1650	1690	2040	2050	2010	2150	1900	2010	2370	2280	2720	2835	2870	
	<b>G"</b>	1 1/4"	1 1/4"	1 1/4"	1 1/4"	1 1/4"	1 1/4"	1 1/4"	1 1/4"	1 1/4"	1 1/4"	1 1/4"	1 1/4"	1 1/4"	1 1/4"	
<b>J VL Glattrohrwärmetauscher</b> Heating coil   Échangeurs de chaleur   Serpentino	- mm	1120	790	930	1030	990	1015	1180	970	1025	1120	1250	1430	1555	1580	
	<b>G"</b>	1"	1"	1"	1"	1"	1"	1"	1"	1"	1"	1"	1"	1"	1"	
<b>K RL Glattrohrwärmetauscher</b> Heating coil   Échangeurs de chaleur   Serpentino	- mm	220	250	260	310	310	300	380	320	495	320	535	480	505	580	
	<b>G"</b>	1"	1"	1"	1"	1"	1"	1"	1"	1"	1"	1"	1"	1"	1"	
<b>T Bodenmuffe</b> Ground fitting   Manchon de fond   Manicotto a pavimento	- mm	-	-	-	-	-	-	-	-	110	-	110	100	75	50	
	<b>G"</b>	-	-	-	-	-	-	-	-	1 1/4"	-	1 1/4"	1 1/4"	1 1/4"	1 1/4"	
<b>O Anordnung Fühler</b> Positioning sensor   Disposition sonde   Disposizione sensore	<b>°</b>	23,5	28,0	28,0	28,0	29,8	32,0	33,0	34,5	36,0	34,5	36,0	36,0	37,5	39,0	
<b>Gewicht</b> Weight   Poids   Peso	<b>kg</b>	113	111	138	157	161	204	222	227	256	264	303	350	446	523	
<b>Art.Nr. 100 mm</b> 200105... Part no.   Réf.   Art.n.		0501	0601	0801	1001	1051	1251	1501	1601	1951	2001	2501	3001	4001	5001	
<b>Art.Nr. 130 mm</b> 200105... Part no.   Réf.   Art.n.		0502	0602	0802	1002	1052	1252	1502	1602	1952	2002	2502	3002	4002	5002	
<b>Art.Nr. 160 mm</b> 200105... Part no.   Réf.   Art.n.		0503	0603	0803	1003	1053	1253	1503	1603	1953	2003	2503	3003	4003	5003	
<b>Elektroheizung zum Einschrauben*</b> Screw-in Immersion heater*   Résistances à visser*   Resistenza elettrica da avvitare*	bis kW to   à   a	6,0	7,5	9,0	9,0	9,0	9,0	9,0	9,0	9,0	9,0	9,0	9,0	9,0	9,0	

\*Einbaumöglichkeit: 1 x Elektroheizung zum Einschrauben  
Installation option: 1 x Screw-in Immersion heater | Option d'installation: 1 x Résistances à visser | Opzione di installazione: 1 x Resistenza elettrica da avvitare