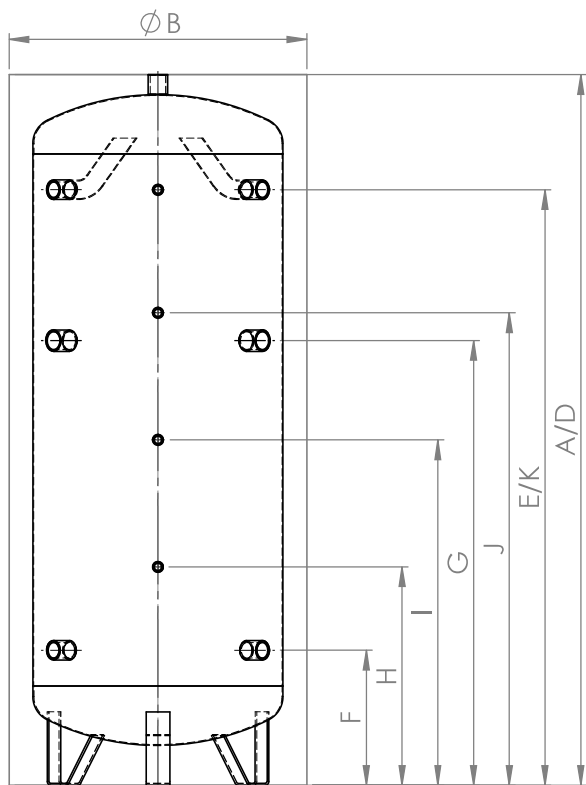
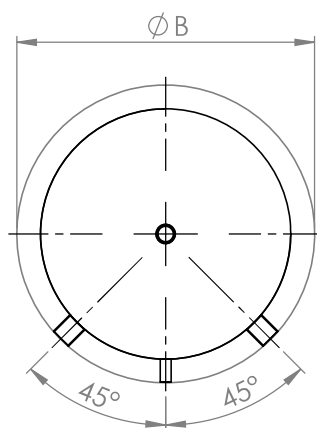


Pufferspeicher für Wärmepumpe
Buffer storage tanks for heat pump
Ballon tampon pour pompe à chaleur
Accumulatori tampone per pompa di calore
PU 200 – 600

200 – 600



200 – 600



200 – 600

	Verwendung Usage Utilisation Uso	Dimension Dimension Dimension Dimensione	200	300	400	500	600
	Inhalt Capacity Contenance Contenuto	l	190	282	377	479	559
	Kippmass Tilted dimension Cote de basculement Altezza in raddrizzamento	mm	1360	1700	1680	1940	2140
A	Höhe mit Isolierung Height with insulation Hauteur avec isolation Altezza con isolamento	mm	1215	1570	1500	1790	2000
B	Ø mit Isolierung with insulation avec isolation con isolamento	mm	600	650	750	750	750
D	Vorlauf Supply Alimentation Mandata	$\overline{\downarrow}$ – mm	1215	1570	1500	1790	2000
		G"	1 ¼"	1 ¼"	1 ¼"	1 ¼"	1 ¼"
E	Vorlauf Supply Alimentation Mandata	$\overline{\downarrow}$ – mm	1000	1295	1210	1500	1760
		G"	1 ¼"	1 ¼"	1 ¼"	1 ¼"	1 ¼"
F	Rücklauf Return Retour Ritorno	$\overline{\downarrow}$ – mm	220	275	290	340	240
		G"	1 ¼"	1 ¼"	1 ¼"	1 ¼"	1 ¼"
G	Elektroheizung zum Einschrauben* Screw-in Immersion heater* Résistances à visser* Resistenza elettrica da avvitare*	$\overline{\downarrow}$ – mm	740	950	920	1120	1270
		G"	1 ½"	1 ½"	1 ½"	1 ½"	1 ½"
H	Thermometer / Fühler Thermometer / Sensor Thermomètre / Sonde Termometro / Sensore	$\overline{\downarrow}$ – mm	430	515	520	550	470
		G"	½"	½"	½"	½"	½"
I	Thermometer / Fühler Thermometer / Sensor Thermomètre / Sonde Termometro / Sensore	$\overline{\downarrow}$ – mm	620	775	750	870	900
		G"	½"	½"	½"	½"	½"
J	Thermometer / Fühler Thermometer / Sensor Thermomètre / Sonde Termometro / Sensore	$\overline{\downarrow}$ – mm	810	1035	980	1190	1330
		G"	½"	½"	½"	½"	½"
K	Thermometer / Fühler Thermometer / Sensor Thermomètre / Sonde Termometro / Sensore	$\overline{\downarrow}$ – mm	1000	1295	1210	1500	1760
		G"	½"	½"	½"	½"	½"
Isolierung Insulation Isolation Isolamento			60 mm fix eingeschäumt Fixed with foam Enrobage mousse fixe Schiuma rigida fissa				
	Wärmeverlust Heat losses Pertes thermiques Perdita di calore	kWh/24h	0.98	1.40	1.64	1.89	2.03
	ErP-Klasse ErP class Classe ErP Classe ErP		A	B	B	B	B
	Gewicht Weight Poids Peso	kg	46	61	70	80	91
	Art.Nr. Part no. Réf. Art.n.	200101...	0200	0300	0400	0500	0600

*Einbaumöglichkeit: 1 x Elektroheizung zum Einschrauben
Installation option: 1 x Screw-in Immersion heater | Option d'installation: 1 x Résistances à visser | Opzione di installazione: 1 x Resistenza elettrica da avvitare