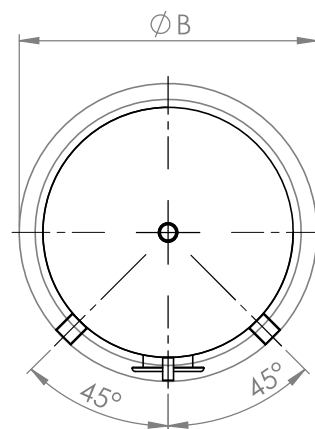
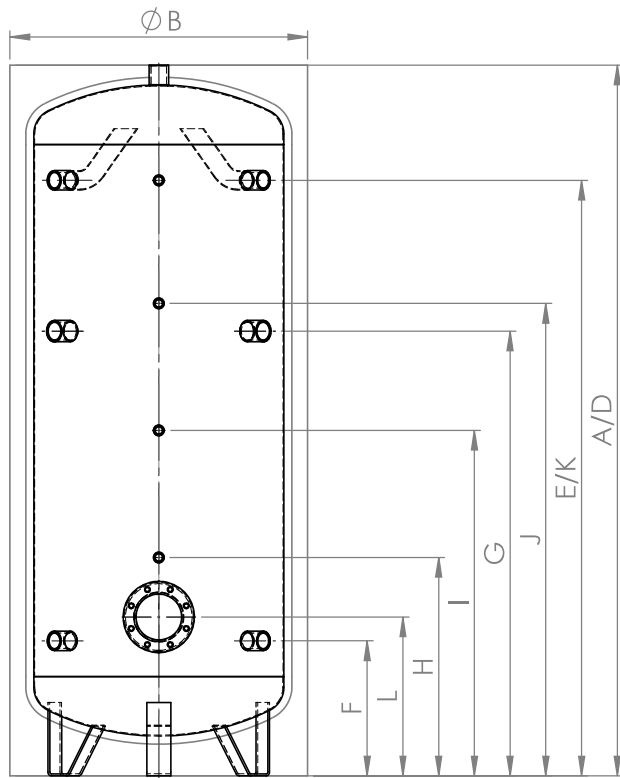


**Kältepufferspeicher**  
**Buffer tank for cold water**  
**Ballon tampon pour eau froide**  
**Accumulatori di freddo**  
**PUFK 200 – 600**

200 – 600





	Verwendung Usage Utilisation Uso	Dimension Dimension Dimension Dimensione	200	300	400	500	600
	<b>Inhalt</b> Capacity   Contenance   Contenuto	l	190	282	377	479	559
	<b>Kippmass</b> Tilted dimension   Cote de basculement   Altezza in raddrizzamento	mm	1360	1700	1680	1940	2140
A	<b>Höhe mit Isolierung</b> Height with insulation   Hauteur avec isolation   Altezza con isolamento	mm	1215	1570	1500	1790	2000
B	<b>Ø mit Isolierung</b> with insulation   avec isolation   con isolamento	mm	600	650	750	750	750
D	<b>Vorlauf</b> Supply   Alimentation   Mandata	$\downarrow$ – mm	1215	1570	1500	1790	2000
		G"	1 ¼"	1 ¼"	1 ¼"	1 ¼"	1 ¼"
E	<b>Vorlauf</b> Supply   Alimentation   Mandata	$\downarrow$ – mm	1000	1295	1210	1500	1760
		G"	1 ¼"	1 ¼"	1 ¼"	1 ¼"	1 ¼"
F	<b>Rücklauf</b> Return   Retour   Ritorno	$\downarrow$ – mm	220	275	290	340	240
		G"	1 ¼"	1 ¼"	1 ¼"	1 ¼"	1 ¼"
G	<b>Elektroheizung zum Einschrauben*</b> Screw-in Immersion heater*   Résistances à visser*   Resistenza elettrica da avvitare*	$\downarrow$ – mm	740	950	920	1120	1270
		G"	1 ½"	1 ½"	1 ½"	1 ½"	1 ½"
H	<b>Thermometer / Fühler</b> Thermometer / Sensor   Thermomètre / Capteur   Termometro / Sensor	$\downarrow$ – mm	430	515	520	550	470
		G"	½"	½"	½"	½"	½"
I	<b>Thermometer / Fühler</b> Thermometer / Sensor   Thermomètre / Capteur   Termometro / Sensor	$\downarrow$ – mm	620	775	750	870	900
		G"	½"	½"	½"	½"	½"
J	<b>Thermometer / Fühler</b> Thermometer / Sensor   Thermomètre / Capteur   Termometro / Sensor	$\downarrow$ – mm	810	1035	980	1190	1330
		G"	½"	½"	½"	½"	½"
K	<b>Thermometer / Fühler</b> Thermometer / Sensor   Thermomètre / Capteur   Termometro / Sensor	$\downarrow$ – mm	1000	1295	1210	1500	1760
		G"	½"	½"	½"	½"	½"
L	<b>Flansch</b> Flange   Bride   Flangia	$\downarrow$ – mm	290	340	350	400	300
		Ø – mm	180/120	180/120	180/120	180/120	180/120
<b>Isolierung</b> Insulation   Isolation   Isolamento			20 mm PEXL + 40 mm fix eingeschäumt 20 mm PEXL + 40 mm rigid polyurethane foam   20 mm PEXL + 40 mm de mousse dure PU   20 mm PEXL + 40 mm di schiuma PU rigida				
	<b>Wärmeverlust</b> Standby heat losses   Pertes thermiques   Perdita di calore in stand-by	kWh/24h	0.98	1.40	1.64	1.89	2.03
	<b>ErP-Klasse</b> ErP class   Classe ErP   Classe ErP		A	B	B	B	B
	<b>Gewicht</b> Weight   Poids   Peso	kg	46	61	70	80	91
	<b>Art.Nr.</b> Part no.   Réf.   Art.n.	200902...	0200	0300	0400	0500	0600

\*Einbaumöglichkeit: 1 x Elektroheizung zum Einschrauben  
Installation option: 1 x Screw-in Immersion heater | Option d'installation: 1 x Résistances à visser | Opzione di installazione: 1 x Resistenza elettrica da avvitare