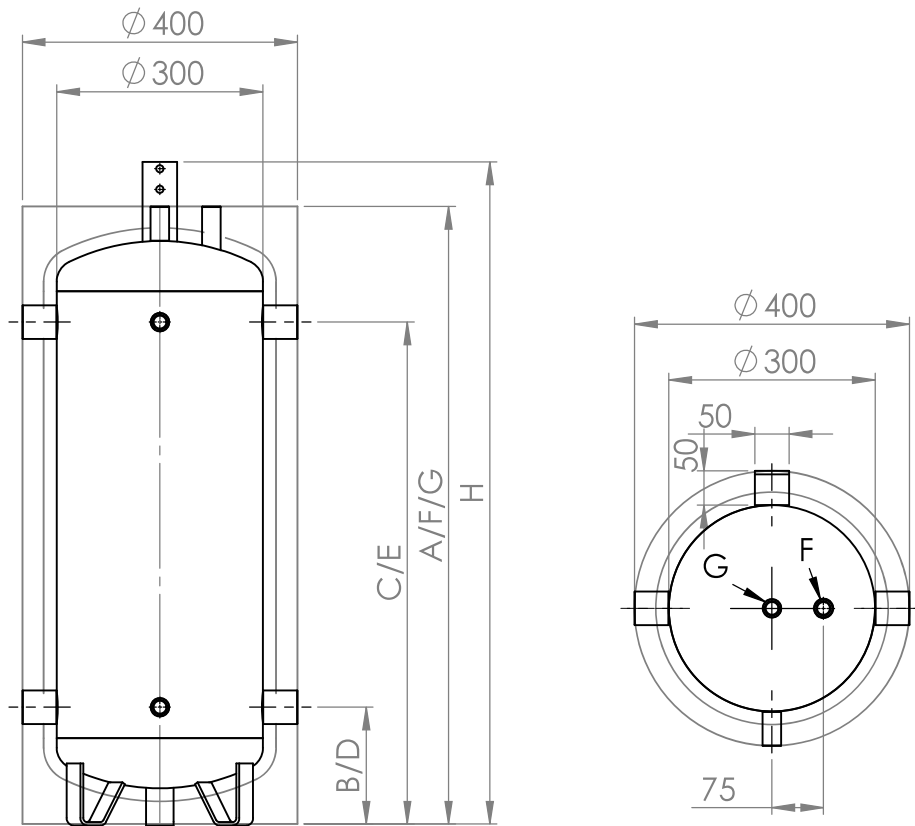


Kältepufferspeicher
Buffer tank for cold water
Ballon tampon pour eau froide
Accumulatori di freddo
PUK 50 – 100

50 – 100





	Verwendung Usage Utilisation Uso	Dimension Dimension Dimension Dimensione	50	80	100
	Inhalt Capacity Contenance Contenuto	l	51	75	91
	Kippmass Tilted dimension Cote de basculement Altezza in raddrizzamento	mm	911	1259	1507
A	Höhe mit Isolierung Height with insulation Hauteur avec isolation Altezza con isolamento	mm	900	1250	1500
B	Rücklauf Return Retour Ritorno	$\overline{\downarrow}$ - mm	170	170	170
		G"	1 ¼"	1 ¼"	1 ¼"
C	Vorlauf Supply Alimentation Mandata	$\overline{\downarrow}$ - mm	730	1080	1330
		G"	1 ¼"	1 ¼"	1 ¼"
D	Fühler Sensor Capteur Sensor	$\overline{\downarrow}$ - mm	170	170	170
		G"	½"	½"	½"
E	Fühler Sensor Capteur Sensor	$\overline{\downarrow}$ - mm	730	1080	1330
		G"	½"	½"	½"
F	Fühlerhülse Sensor sleeve manchon de capteur Manicotto sensore	$\overline{\downarrow}$ - mm	900	1250	1500
		G"	½"	½"	½"
G	Entlüftung Vent Purge Sfiato	$\overline{\downarrow}$ - mm	900	1250	1500
		G"	½"	½"	½"
H	Höhe Aufhängung Height Hauteur Altezza	mm	965	1315	1565
Isolierung Insulation Isolation Isolamento			20 mm PEXL + 30 mm fix eingeschäumt 20 mm PEXL + 30 mm rigid polyurethane foam 20 mm PEXL + 30 mm de mousse dure PU 20 mm PEXL + 30 mm di schiuma PU rigida		
	Wärmeverlust Standby heat losses Pertes thermiques Perdita di calore in stand-by	kWh/24h	0.95	1.04	1.13
	ErP-Klasse ErP class Classe ErP Classe ErP		B	B	B
	Gewicht Weight Poids Peso	kg	20	25	30
	Art.Nr. 200901... Part no. Réf. Art.n.		0050	0080	0100