

### 8.7 Abmessungen EUROPA 250 DK/DKL

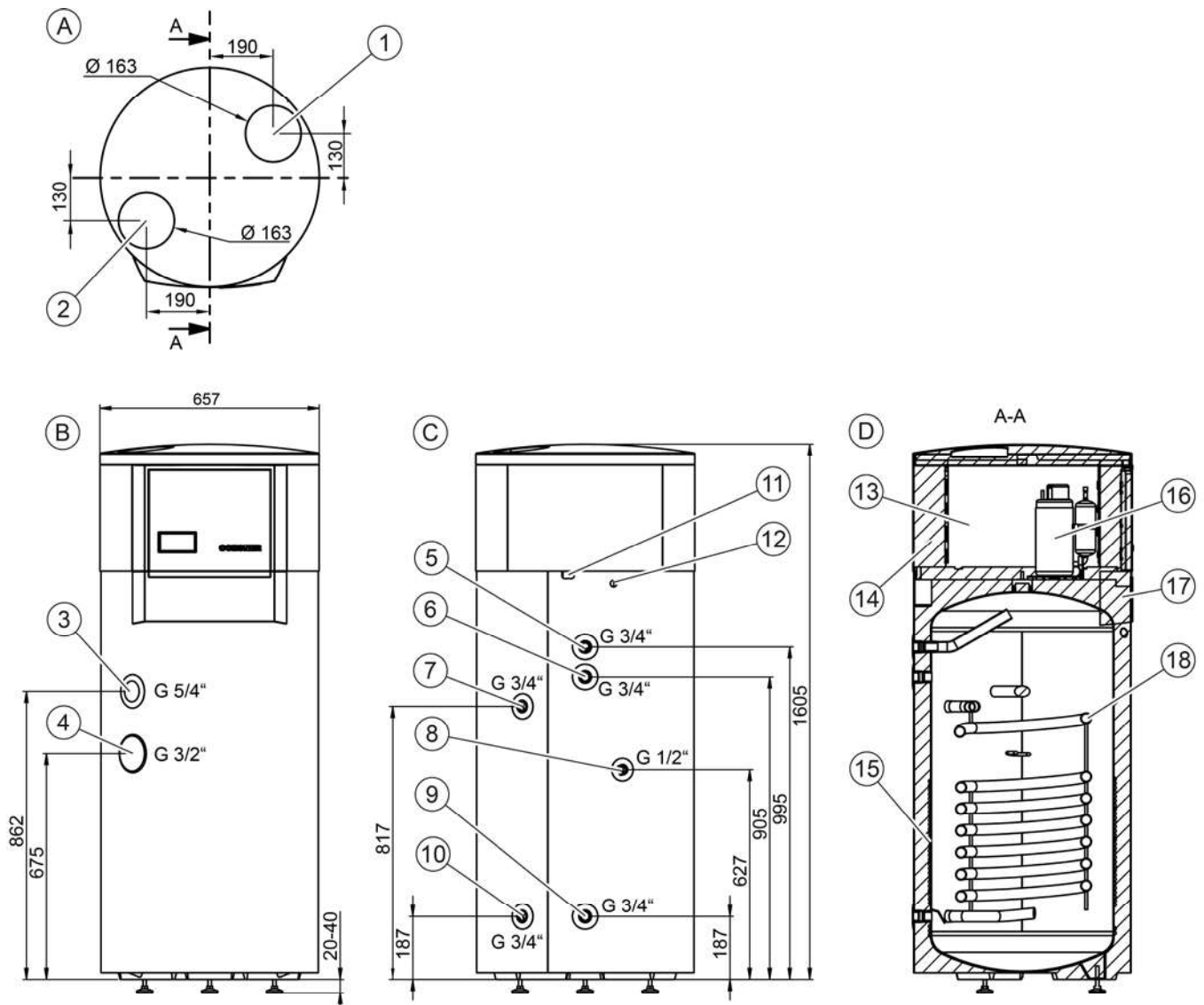


Abbildung 13: Maß- und Anschlusszeichnung EUROPA 250 DK/DKL

Werte in mm

\* nur bei EUROPA 250 DK

- |   |   |
|---|---|
| A) Ansicht von oben                                     | 8) Thermostat/Fühler für externen Wärmeerzeuger * |
| B) Ansicht von unten                                    | 9) Kaltwassereintritt                             |
| C) Ansicht von hinten                                   | 10) Rücklauf Register *                           |
| D) Schnittdarstellung A-A                               | 11) Kondensatablauf                               |
| 1) Lufteintritt   | 12) Anschlusskabel 220-240V                       |
| 2) Luftaustritt (Fortluft)                              | 13) Verdampfer                                    |
| 3) Magnesiumschutzanode ( $\varnothing 33 \times 400$ ) | 14) Wärme- und Schalldämmung                      |
| 4) E-Heizstab (Zusatzheizung)                           | 15) Rollbond-Kondensator                          |
| 5) Warmwasseraustritt                                   | 16) Verdichter                                    |
| 6) Zirkulationsleitung                                  | 17) PU-Speicherisolierung                         |
| 7) Vorlauf Register *                                   | 18) Register (Wärmetauscher) *                    |