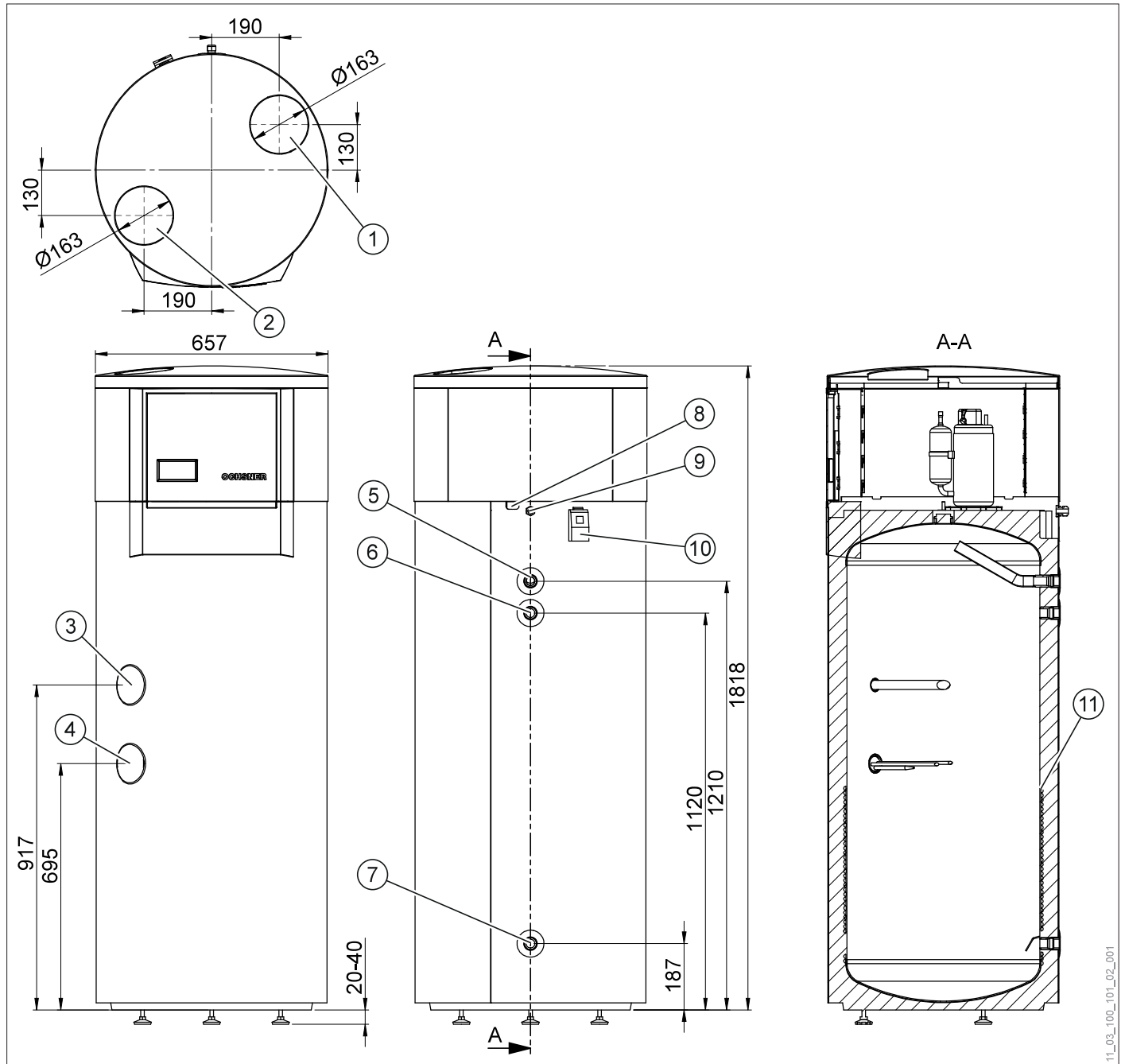


14.6 Abmessungen und Anschlüsse



- 1 Lufteintritt
- 2 Luftaustritt (Fortluft)
- 3 Magnesiumschanode (G 1")
- 4 E-Heizstab, Zusatzheizung (G 6/4")
- 5 Warmwasseraustritt (G 3/4")
- 6 Zirkulationsleitung (G 3/4")
- 7 Kaltwassereintritt (G 3/4")
- 8 Kondensatablauf
- 9 Anschlusskabel 220-240V
- 10 Klemme X1 zur externen Beschaltung
- 11 Rollbond-Kondensator