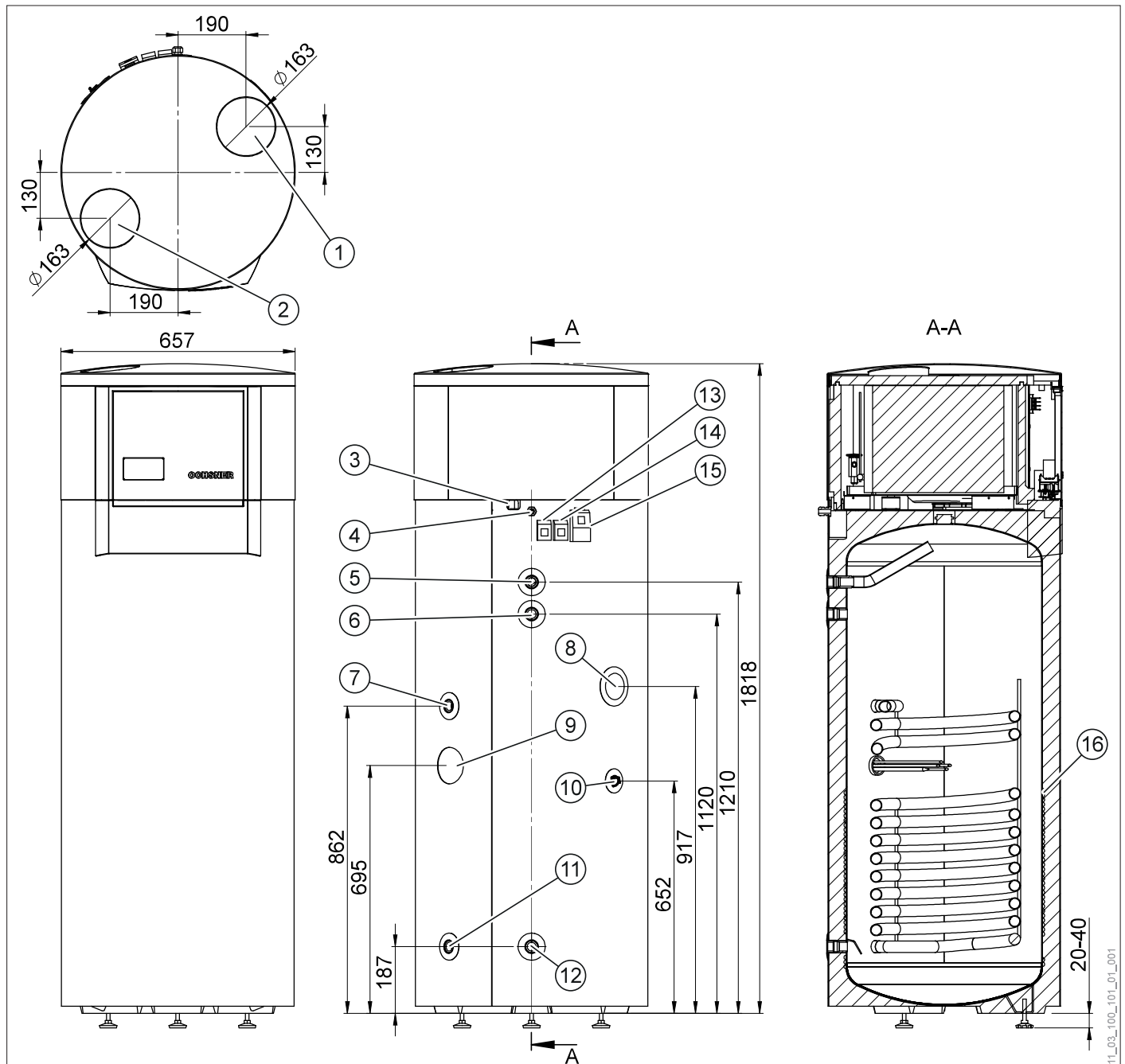


14.6 Abmessungen und Anschlüsse



- 1 Lufteintritt
- 2 Luftaustritt (Fortluft)
- 3 Kondensatablauf
- 4 Anschlusskabel 220-240V
- 5 Warmwasseraustritt (G 3/4")
- 6 Zirkulationsleitung (G 3/4")
- 7 Heizregister-Eintritt (G 3/4")
- 8 Fremdstromanode (G 5/4")
- 9 E-Heizstab, Zusatzheizung (G 6/4")
- 10 Fühler-Tauchhülse (G 1/2")
- 11 Heizregister-Austritt (G 3/4")
- 12 Kaltwassereintritt (G 3/4")
- 13 Klemme X1 für die Kollektorpumpe
- 14 Klemme X3 für die Modbus-Anbindung
- 15 Klemme X2 zur externen Beschaltung
- 16 Rollbond-Kondensator