

12.6 Abmessungen

LEGENDE:

- 1) Warmwasser - Rücklauf
3/4" (Verschraubung flachdichtend)
- 2) Warmwasser - Vorlauf
3/4" (Verschraubung flachdichtend)
- 3) Kondenswasser-Abfluss DN 20
- 4) Kabeldurchführung
- 5) Netzkabel mit Schuko-Stecker
- 6) Fortluft - Luftaustritt (Rohranschluss DN 160
über Nippel oder Bogen mit Dichtlippen)
- 7) Abluft - Lufteintritt (siehe 6.)
- 8) Befestigungspunkte (4 Stk.)
bei Montage Wandkonsole

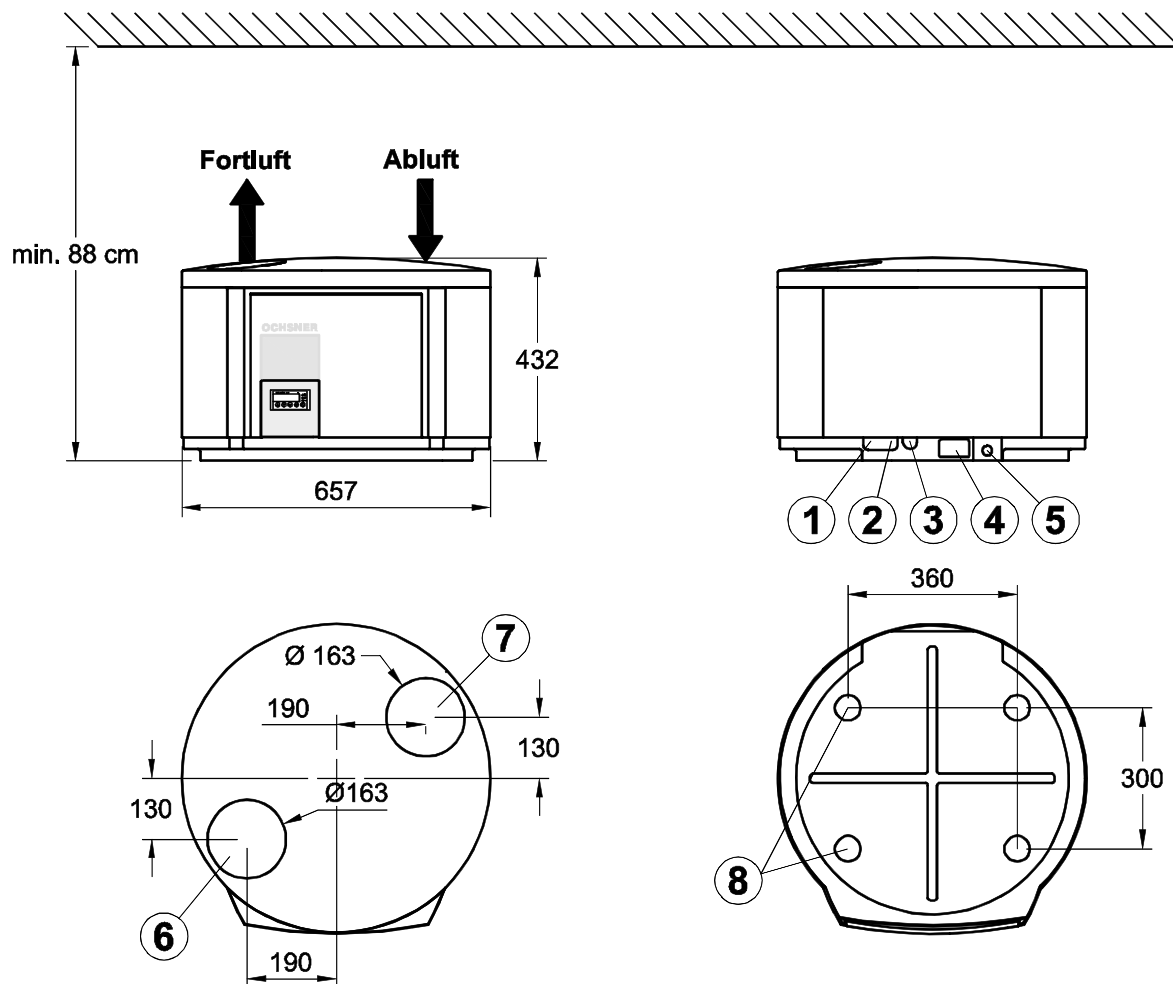


Abbildung 14: Abmessungen Europa Mini IWP