

# AIR 11 C11A

## HOCHEFFIZIENZ LUFT/WASSER WÄRMEPUMPE

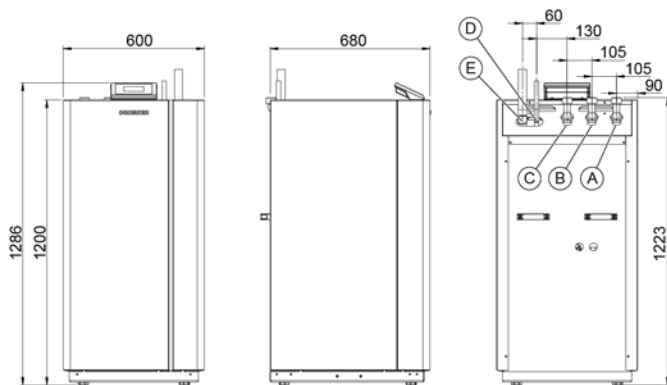
INKL. HORIZONTAL-SPLIT-VERDAMPFER

BESTELLNUMMER: 287020

BAUREIHE: M2

TV MAX. 65 °C

SPLIT



(A) VLHK (Austritt) (B) VLWW (Austritt) (C) RL (Eintritt) (D) WQA (Austritt) (E) WQA (Eintritt)

### GERÄTEDATEN

Abmessungen HxBxT	[mm]	1285x600x681
Anschluss Hydraulik	[Zoll]	1 1/4"
Gewicht	[kg]	124
Farbe Gehäuse		weiß/anthrazit

### LEISTUNGSDATEN HEIZBETRIEB (nach EN 14511)

Normpunkt L10/W35		
Heizleistung	[kW]	11,00
Leistungsaufnahme ges. / Betriebsstrom	[kW]/[A]	2,30 / 4,70
Leistungszahl		4,90

### Betriebspunkt L7/W35

Heizleistung	[kW]	10,20
Leistungsaufnahme ges. / Betriebsstrom	[kW]/[A]	2,30 / 4,50
Leistungszahl		4,50

### Normpunkt L2/W35

Heizleistung	[kW]	8,80
Leistungsaufnahme ges. / Betriebsstrom	[kW]/[A]	2,20 / 4,40
Leistungszahl		4,00

### Normpunkt L-7/W35

Heizleistung	[kW]	6,80
Leistungsaufnahme ges. / Betriebsstrom	[kW]/[A]	2,00 / 4,20
Leistungszahl		3,30

### Betriebspunkt L-10/W35

Heizleistung	[kW]	6,20
Leistungsaufnahme ges. / Betriebsstrom	[kW]/[A]	2,00 / 4,10
Leistungszahl		3,10

### Betriebspunkt L2/W50

Heizleistung	[kW]	7,90
Leistungsaufnahme ges. / Betriebsstrom	[kW]/[A]	2,80 / 5,80
Leistungszahl		2,80

### Betriebspunkt L2/W60

Heizleistung	[kW]	7,60
Leistungsaufnahme ges. / Betriebsstrom	[kW]/[A]	3,20 / 6,60
Leistungszahl		2,40

### LEISTUNGSDATEN KÜHLBETRIEB

Betriebspunkt L30/W18		
Kühlleistung	[kW]	9,60
Leistungsaufnahme ges. / Betriebsstrom	[kW]/[A]	3,00 / 6,20
Leistungszahl EER		3,20

### Betriebspunkt L30/W7

Kühlleistung	[kW]	8,70
Leistungsaufnahme ges. / Betriebsstrom	[kW]/[A]	2,90 / 6,00
Leistungszahl EER		3,00

Hydraulik-Variante			E-Heizstab		3-Wege-Umschaltmodul	
			intern	extern	intern	extern
M2-1	M4-1		x			x
M2-2	M4-2			x		x
M2-3	M4-3		x			x
M2-4	M4-4	M6		x		x

### TECHNISCHE DATEN

Phasen/Nennspannung/Frequenz	[~]/[V]/[Hz]	3/400/50
Leistungsfaktor cos φ		0,70
Absicherung (Auslösekennlinie „C“)	[A]	10
Max. Betriebsstrom	[A]	7,90
Max. Anlaufstrom / max. mit Entlastung	[A]	40,00 / 20,00
Schallleistungs-/Schalldruckpegel (in 1m), Innenteil	[dBA]	44,50 / 36,50
Schallleistungs-/Schalldruckpegel (in 10m), Außenteil	[dBA]	52,0 / 24,0

### KONDENSATOR

Bauart	Plattenwärmetauscher	
Werkstoff	Edelstahl 1.4301	
Max. Betriebsdruck Kältemittel	[bar]	30
Max. Betriebsdruck Wärmeträger	[bar]	3
Wärmeträger-Temperaturdifferenz	[K]	5
Einsatzbereich	[°C]	65
Wärmeträger	Wasser	
Prüfdruck	[bar]	45
Wärmeträger-Volumenstrom	[m³/h]	1,70
Interne Druckdifferenz	[mbar]	205
Volumenstromessteil (VMT)	intern	serienmäßig
Umwälzpumpe Wärmenutzung (WNA)	intern	Yonos Para HPS 25/7.5
Restförderhöhe I WNA extern	[mbar]	446

### KÄLTEKREISLAUF

Arbeitsmittel		R407C
Abtautechnik		Heißgas
Kältemittelfüllmenge	[kg]	9

### VERDICHTER

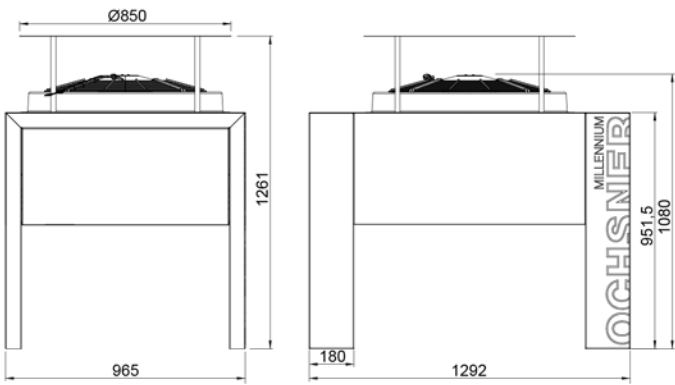
Bauart		Scroll
Leistungsstufen		1
Drehzahl	[UpM]	2900
Spannung/Frequenz	[V]/[Hz]	400/50

### VENTILATOR

Bauart	Axial	
Anzahl	[Stk.]	1
Spannung/Frequenz	[V]/[Hz]	230/50
Leistungsaufnahme	[W]	1 x 40
Max. Betriebsstrom	[A]	1 x 1,40

### VERDAMPFER

Gerätetyp	VHS-M 9	
Abmessungen HxBxT	[mm]	1080x1290x960
Bauart	Lamellenrohr	
Anzahl	[Stk.]	1
Gewicht	[kg]	93
Werkstoff Lamellen-Paket	Kupfer/ Aluminium	
Werkstoff Gehäuse	Edelstahl/ beschichtet	
Max. Betriebsdruck Kältemittel	[bar]	30
Relative Feuchte	[%]	80
Wärmeträger-Temperaturdifferenz	[K]	5,70
Luftvolumenstrom	[m³/h]	3000
Einsatzbereich min./max.	[°C]	-22 / 40



PRODUKTDATEN **ErP: AIR 11 C11A**

	KÄLTER	MITTEL	WÄRMER
<b>NIEDERTEMPERATUR</b>	<b>A++</b>		<b>35 °C</b>
ηs	153	<b>166</b>	185
Energieverbrauch [kWh]	3239	<b>3757</b>	2509
P rated [kW]	5	<b>8</b>	9
SCOP	3,90	<b>4,21</b>	4,69
<b>MITTELTEMPERATUR</b>	<b>A++</b>		<b>55 °C</b>
ηs	122	<b>129</b>	139
Energieverbrauch [kWh]	5589	<b>5412</b>	3229
P rated [kW]	7	<b>9</b>	9
SCOP	3,12	<b>3,30</b>	3,54

SPLIT-VERDAMPFER VHS-M 9

**EMPFOHLENES ZUBEHÖR**

	Best.-Nr. / Typ	Beschreibung	Druckverlust
Wärmepumpen-Trennspeicher	min. PU300	30l/kW bei L2/W35	-
Warmwasser-Speicher	min. SP300/SP350	30l/kW bei L2/W50	-
Externer Plattenwärmetauscher (Warmwasserbereitung)	911251 PWT 2007	Prim.: 1" Sek.: 1"	Prim.: 65 mbar Sek.: 72 mbar
3-Wege-Umschaltmodul intern	980196	-	-
3-Wege-Umschaltmodul extern	290229	DN32 (1 1/4"), kvs 16	11 mbar
E-Heizstab intern	980197	8,8 kW (2,9 / 2,9 / 2,9)	-
E-Heizstab extern (Wärmepumpen-Trennspeicher)	922509	9 kW	-

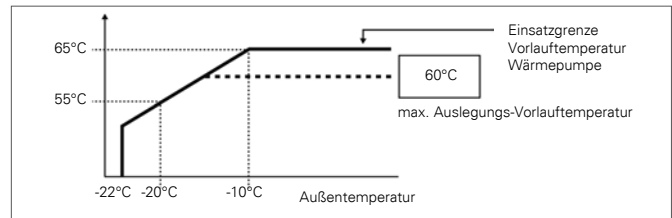
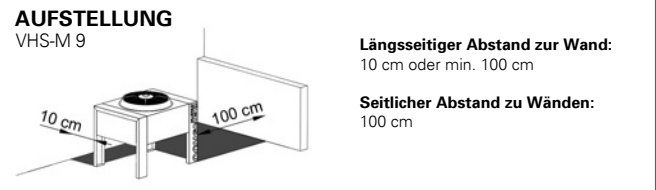
WARMWASSER	<b>A</b>		SP300
ηWH	82	<b>90</b>	104
Energieverbrauch [kWh]	1728	<b>1580</b>	1371
Zapfprofil		<b>XL</b>	
Speicherverlust [W]		<b>94</b>	
		innen	außen
Schallleistungspegel [dBA]		44,5	52,0
Reglerklasse mit Raumfernbedienung	VII	Reglerbeitrag [%]	3,5
Reglerklasse ohne Raumfernbedienung	III	Reglerbeitrag [%]	1,5

Anwendung	Leistung Zusatzheizung
Bivalent <b>parallel</b>	Auslegung nach berechnetem Wert (Offertprogramm), aber min. 50% der Gebäudeheizlast
Bivalent <b>teilparallel</b>	Auslegung 100% der Gebäudeheizlast
Bivalent <b>alternativ</b>	Auslegung 100% der Gebäudeheizlast

	Max. Anbindelänge	Max. Höhenunterschied
AIR 11 C11A	Lmax ≤ 20	Hmax ≤ 10

**EINSATZGRENZEN AIR 11 C11A**

Außentemperatur / max. Wärmepumpen-Vorlauftemperatur	L-10 / W 65°C L-15 / W 60°C L-20 / W 55°C
Fußbodenheizung (-15°C / 35°C)	JA
Radiatoren (-15°C / 50°C)	JA
Radiatoren (-15°C / 55°C)	JA
Radiatoren (-15°C / 65°C)	JA
Radiatoren (-15°C / 65°C)	Zusatzheizung ist auf 100% der Heizlast auszulegen
Warmwasser	JA



**LEISTUNGSKURVEN AIR 11 C11A**

