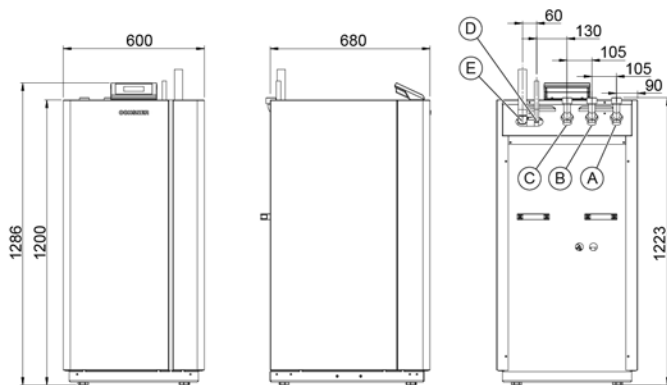


# AIR 23 C12A

## HOCHEFFIZIENZ LUFT/WASSER WÄRMEPUMPE INKL. HORIZONTAL-SPLIT-VERDAMPFER

BESTELLNUMMER: 287040  
BAUREIHE: M4  
TV MAX. 65 °C  
SPLIT



(A) VLHK (Austritt) (B) VLWW (Austritt) (C) RL (Eintritt) (D) WQA (Austritt) (E) WQA (Eintritt)

### GERÄTEDATEN

Abmessungen HxBxT	[mm]	1285x600x681
Anschluss Hydraulik	[Zoll]	1 1/2"
Gewicht	[kg]	148
Farbe Gehäuse		weiß/anthrazit

### LEISTUNGSDATEN HEIZBETRIEB (nach EN 14511)

Normpunkt L10/W35		
Heizleistung	[kW]	23,40
Leistungsaufnahme ges. / Betriebsstrom	[kW]/[A]	4,60 / 9,00
Leistungszahl		5,10

Betriebspunkt L7/W35		
Heizleistung	[kW]	20,70
Leistungsaufnahme ges. / Betriebsstrom	[kW]/[A]	4,50 / 8,80
Leistungszahl		4,60

Normpunkt L2/W35		
Heizleistung	[kW]	17,20
Leistungsaufnahme ges. / Betriebsstrom	[kW]/[A]	4,10 / 8,00
Leistungszahl		4,20

Normpunkt L-7/W35		
Heizleistung	[kW]	13,70
Leistungsaufnahme ges. / Betriebsstrom	[kW]/[A]	3,90 / 7,60
Leistungszahl		3,50

Betriebspunkt L-10/W35		
Heizleistung	[kW]	12,80
Leistungsaufnahme ges. / Betriebsstrom	[kW]/[A]	3,90 / 7,60
Leistungszahl		3,30

Betriebspunkt L2/W50		
Heizleistung	[kW]	16,80
Leistungsaufnahme ges. / Betriebsstrom	[kW]/[A]	5,30 / 10,30
Leistungszahl		3,20

Betriebspunkt L2/W60		
Heizleistung	[kW]	16,40
Leistungsaufnahme ges. / Betriebsstrom	[kW]/[A]	5,80 / 11,30
Leistungszahl		2,80

### LEISTUNGSDATEN KÜHLBETRIEB

Betriebspunkt L30/W18		
Kühlleistung	[kW]	15,60
Leistungsaufnahme ges. / Betriebsstrom	[kW]/[A]	5,10 / 9,90
Leistungszahl EER		3,10

Betriebspunkt L30/W7		
Kühlleistung	[kW]	15,20
Leistungsaufnahme ges. / Betriebsstrom	[kW]/[A]	5,00 / 9,80
Leistungszahl EER		3,00

Hydraulik-Variante			E-Heizstab		3-Wege-Umschaltmodul	
			intern	extern	intern	extern
M2-1	M4-1		x		x	
M2-2	M4-2			x	x	
M2-3	M4-3		x			x
M2-4	M4-4	M6		x		x

### TECHNISCHE DATEN

Phasen/Nennspannung/Frequenz	[~]/[V]/[Hz]	3/400/50
Leistungsfaktor cos φ		0,74
Absicherung (Auslösekennlinie „C“)	[A]	20
Max. Betriebsstrom	[A]	16,80
Max. Anlaufstrom / max. mit Entlastung	[A]	101,00 / 50,50
Schallleistungs-/Schalldruckpegel (in 1m), Innenteil	[dBA]	49,50 / 41,50
Schallleistungs-/Schalldruckpegel (in 10m), Außenteil	[dBA]	54,0 / 26,0

### KONDENSATOR

Bauart	Plattenwärme-tauscher	
Werkstoff	Edelstahl 1.4301	
Max. Betriebsdruck Kältemittel	[bar]	30
Max. Betriebsdruck Wärmeträger	[bar]	3
Wärmeträger-Temperaturdifferenz	[K]	5
Einsatzbereich	[°C]	65
Wärmeträger	Wasser	
Prüfdruck	[bar]	45
Wärmeträger-Volumenstrom	[m³/h]	3,40
Interne Druckdifferenz	[mbar]	330
Volumenstromessteil (VMT)	intern	serienmäßig
Umwälzpumpe Wärmenutzung (WNA)	intern	Stratos Para 25/1-8
Restförderhöhe I WNA extern	[mbar]	356 (M4-1), 452 (M4-4)

### KÄLTEKREISLAUF

Arbeitsmittel	R407C
Abtautechnik	Heißgas
Kältemittelfüllmenge	[kg] 10

### VERDICHTER

Bauart	Scroll
Leistungsstufen	1
Drehzahl	[UpM] 2900
Spannung/Frequenz	[V]/[Hz] 400/50

### VENTILATOR

Bauart	Axial
Anzahl	[Stk.] 2
Spannung/Frequenz	[V]/[Hz] 230/50
Leistungsaufnahme	[W] 1 x 111
Max. Betriebsstrom	[A] 1 x 2,80

### VERDAMPFER

Gerätetyp	VHS-M 19
Abmessungen HxBxT	[mm] 1080x2220x960
Bauart	Lamellenrohr
Anzahl	[Stk.] 1
Gewicht	[kg] 136
Werkstoff Lamellen-Paket	Kupfer/ Aluminium
Werkstoff Gehäuse	Edelstahl/ beschichtet
Max. Betriebsdruck Kältemittel	[bar] 30
Relative Feuchte	[%] 80
Wärmeträger-Temperaturdifferenz	[K] 4,00
Luftvolumenstrom	[m³/h] 8000
Einsatzbereich min./max.	[°C] -22 / 40



SPLIT-VERDAMPFER VHS-M 19

EMPFOHLENES ZUBEHÖR

	Best.-Nr. / Typ	Beschreibung	Druckverlust
Wärmepumpen-Trennspeicher	min. PU500	30l/kW bei L2/W35	-
Warmwasser-Speicher	min. SP500	30l/kW bei L2/W50	-
Externer Plattenwärmetauscher (Warmwasserbereitung)	911252 PWT 5007	Prim.: 1 1/4" Sek.: 1"	Prim.: 37 mbar Sek.: 48 mbar
3-Wege-Umschaltmodul intern	980191	-	18 mbar
3-Wege-Umschaltmodul extern	290341	DN40 (1 1/2"), kvs 25	18 mbar
E-Heizstab intern	980190	8,8 kW (2,6 / 3,0 / 3,2)	81 mbar
E-Heizstab extern (Wärmepumpen-Trennspeicher)	922509	9 kW	-

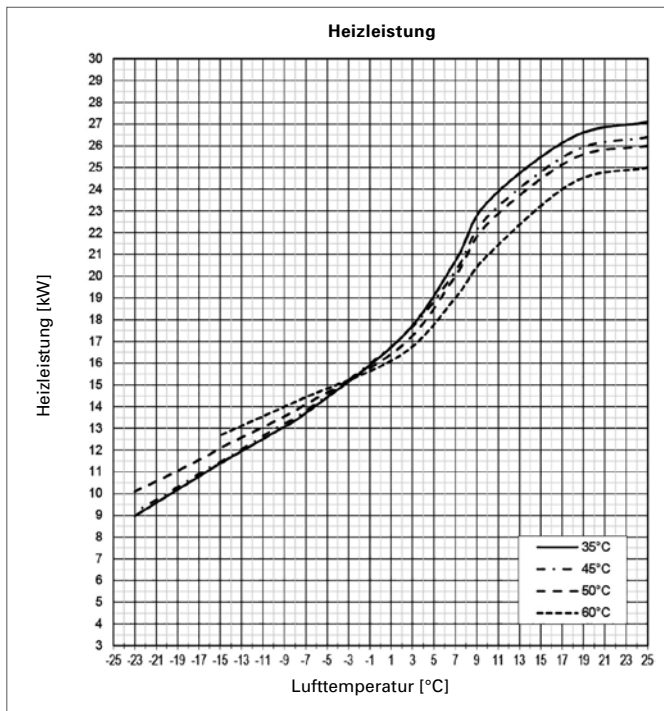
Anwendung	Leistung Zusatzheizung
Bivalent <b>parallel</b>	Auslegung nach berechnetem Wert (Offertprogramm), aber min. 50% der Gebäudeheizlast
Bivalent <b>teilparallel</b>	Auslegung 100% der Gebäudeheizlast
Bivalent <b>alternativ</b>	Auslegung 100% der Gebäudeheizlast

	Max. Anbindelänge	Max. Höhenunterschied
AIR 23 C12A	Lmax ≤ 20	Hmax ≤ 10

EINSATZGRENZEN AIR 23 C12A

Außentemperatur / max. Wärmepumpen-Vorlauftemperatur	L-10 / W 65°C L-15 / W 60°C L-20 / W 55°C
Fußbodenheizung (-15°C / 35°C)	JA
Radiatoren (-15°C / 50°C)	JA
Radiatoren (-15°C / 55°C)	JA
Radiatoren (-15°C / 65°C)	JA
Radiatoren (-15°C / 65°C)	Zusatzheizung ist auf 100% der Heizlast auszulegen
Warmwasser	JA

LEISTUNGSKURVEN AIR 23 C12A



PRODUKTDATEN ErP: AIR 23 C12A

	KÄLTER	MITTEL	WÄRMER
<b>NIEDERTEMPERATUR</b> <b>A++</b>	<b>35 °C</b>		
ηs	161	174	199
Energieverbrauch [kWh]	6821	7236	4558
P rated [kW]	11	16	17
SCOP	4,11	4,43	5,04
<b>MITTELTEMPERATUR</b> <b>A++</b>	<b>55 °C</b>		
ηs	123	136	157
Energieverbrauch [kWh]	9740	9600	5563
P rated [kW]	12	16	17
SCOP	3,15	3,46	3,99
<b>WARMWASSER</b> <b>A</b>	<b>SP500</b>		
ηWH	94	103	119
Energieverbrauch [kWh]	1478	1351	1172
Zapfprofil	XL		
Speicherverlust [W]	117		
	innen	außen	
Schallleistungspegel [dBA]	49,5	54,0	
Reglerklasse mit Raumfernbedienung	VII	Reglerbeitrag [%]	3,5
Reglerklasse ohne Raumfernbedienung	III	Reglerbeitrag [%]	1,5

AUFSTELLUNG

VHS-M 19



Längsseitiger Abstand zur Wand:  
10 cm oder min. 100 cm

Seitlicher Abstand zu Wänden:  
100 cm

