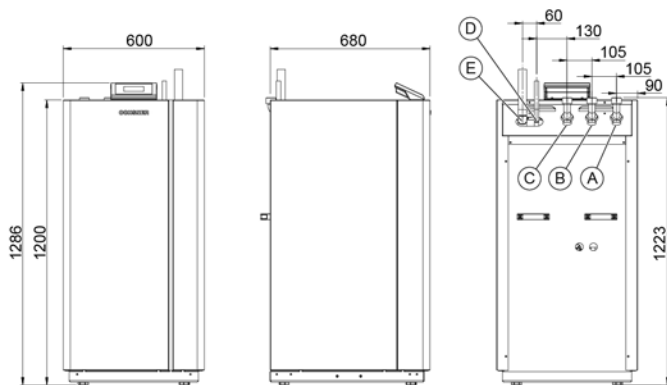


# AIR 29 C12A

## HOCHEFFIZIENZ LUFT/WASSER WÄRMEPUMPE INKL. HORIZONTAL-SPLIT-VERDAMPFER

BESTELLNUMMER: 287050  
BAUREIHE: M4  
TV MAX. 65 °C  
SPLIT



(A) VLHK (Austritt) (B) VLWW (Austritt) (C) RL (Eintritt) (D) WQA (Austritt) (E) WQA (Eintritt)

### GERÄTEDATEN

Abmessungen HxBxT	[mm]	1285x600x681
Anschluss Hydraulik	[Zoll]	1 1/2"
Gewicht	[kg]	160
Farbe Gehäuse		weiß/anthrazit

### LEISTUNGSDATEN HEIZBETRIEB (nach EN 14511)

Normpunkt L10/W35		
Heizleistung	[kW]	28,40
Leistungsaufnahme ges. / Betriebsstrom	[kW]/[A]	5,80 / 11,80
Leistungszahl		4,90

### Betriebspunkt L7/W35

Heizleistung	[kW]	25,80
Leistungsaufnahme ges. / Betriebsstrom	[kW]/[A]	5,60 / 11,40
Leistungszahl		4,60

### Normpunkt L2/W35

Heizleistung	[kW]	21,80
Leistungsaufnahme ges. / Betriebsstrom	[kW]/[A]	5,20 / 10,60
Leistungszahl		4,20

### Normpunkt L-7/W35

Heizleistung	[kW]	17,50
Leistungsaufnahme ges. / Betriebsstrom	[kW]/[A]	5,00 / 10,20
Leistungszahl		3,50

### Betriebspunkt L-10/W35

Heizleistung	[kW]	16,30
Leistungsaufnahme ges. / Betriebsstrom	[kW]/[A]	5,00 / 10,20
Leistungszahl		3,30

### Betriebspunkt L2/W50

Heizleistung	[kW]	21,20
Leistungsaufnahme ges. / Betriebsstrom	[kW]/[A]	6,60 / 13,40
Leistungszahl		3,20

### Betriebspunkt L2/W60

Heizleistung	[kW]	20,80
Leistungsaufnahme ges. / Betriebsstrom	[kW]/[A]	7,30 / 14,80
Leistungszahl		2,80

### LEISTUNGSDATEN KÜHLBETRIEB

Betriebspunkt L30/W18		
Kühlleistung	[kW]	17,90
Leistungsaufnahme ges. / Betriebsstrom	[kW]/[A]	5,70 / 11,60
Leistungszahl EER		3,10

### Betriebspunkt L30/W7

Kühlleistung	[kW]	17,20
Leistungsaufnahme ges. / Betriebsstrom	[kW]/[A]	5,60 / 11,40
Leistungszahl EER		3,10

Hydraulik-Variante			E-Heizstab		3-Wege-Umschaltmodul	
			intern	extern	intern	extern
M2-1	M4-1		x		x	
M2-2	M4-2			x	x	
M2-3	M4-3		x			x
M2-4	M4-4	M6		x		x

### TECHNISCHE DATEN

Phasen/Nennspannung/Frequenz	[~]/[V]/[Hz]	3/400/50
Leistungsfaktor cos φ		0,71
Absicherung (Auslösekennlinie „C“)	[A]	25
Max. Betriebsstrom	[A]	21,10
Max. Anlaufstrom / max. mit Entlastung	[A]	99,00 / 49,50
Schallleistungs-/Schalldruckpegel (in 1m), Innenteil	[dBA]	55,50 / 47,50
Schallleistungs-/Schalldruckpegel (in 10m), Außenteil	[dBA]	58,0 / 30,0

### KONDENSATOR

Bauart	Plattenwärme-tauscher	
Werkstoff	Edelstahl 1.4301	
Max. Betriebsdruck Kältemittel	[bar]	30
Max. Betriebsdruck Wärmeträger	[bar]	3
Wärmeträger-Temperaturdifferenz	[K]	5
Einsatzbereich	[°C]	65
Wärmeträger	Wasser	
Prüfdruck	[bar]	45
Wärmeträger-Volumenstrom	[m³/h]	4,40
Interne Druckdifferenz	[mbar]	464
Volumenstromessteil (VMT)	intern	serienmäßig
Umwälzpumpe Wärmenutzung (WNA)	intern	Stratos Para 25/1-8
Restförderhöhe I WNA extern	[mbar]	113 (M4-1), 273 (M4-4)

### KÄLTEKREISLAUF

Arbeitsmittel	R407C
Abtautechnik	Heißgas
Kältemittelfüllmenge	[kg] 15

### VERDICHTER

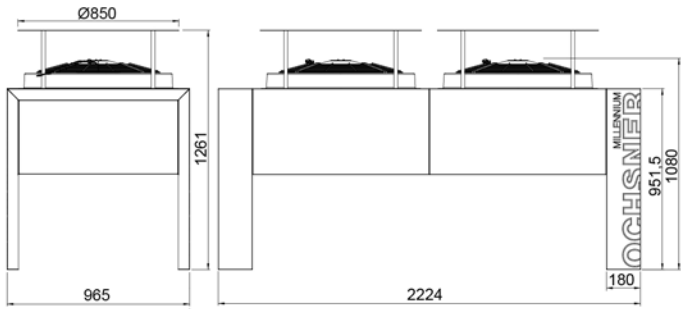
Bauart	Scroll
Leistungsstufen	1
Drehzahl	[UpM] 2900
Spannung/Frequenz	[V]/[Hz] 400/50

### VENTILATOR

Bauart	Axial
Anzahl	[Stk.] 2
Spannung/Frequenz	[V]/[Hz] 230/50
Leistungsaufnahme	[W] 1 x 201
Max. Betriebsstrom	[A] 1 x 2,80

### VERDAMPFER

Gerätetyp	VHS-M 25
Abmessungen HxBxT	[mm] 1080x2220x960
Bauart	Lamellenrohr
Anzahl	[Stk.] 1
Gewicht	[kg] 175
Werkstoff Lamellen-Paket	Kupfer/ Aluminium
Werkstoff Gehäuse	Edelstahl/ beschichtet
Max. Betriebsdruck Kältemittel	[bar] 30
Relative Feuchte	[%] 80
Wärmeträger-Temperaturdifferenz	[K] 5,90
Luftvolumenstrom	[m³/h] 8000
Einsatzbereich min./max.	[°C] -22 / 40



SPLIT-VERDAMPFER VHS-M 25

EMPFOHLENES ZUBEHÖR

	Best.-Nr. / Typ	Beschreibung	Druckverlust
Wärmepumpen-Trennspeicher	min. PU800	30l/kW bei L2/W35	-
Warmwasser-Speicher	min. SP500	30l/kW bei L2/W50	-
Externer Plattenwärmetauscher (Warmwasserbereitung)	911252 PWT 5007	Prim.: 1 1/4" Sek.: 1"	Prim.: 62 mbar Sek.: 80 mbar
3-Wege-Umschaltmodul intern	980191	-	31 mbar
3-Wege-Umschaltmodul extern	290341	DN40 (1 1/2"), kvs 25	31 mbar
E-Heizstab intern	980190	8,8 kW (2,6 / 3,0 / 3,2)	135 mbar
E-Heizstab extern (Wärmepumpen-Trennspeicher)	922508	2 x 6 kW	-

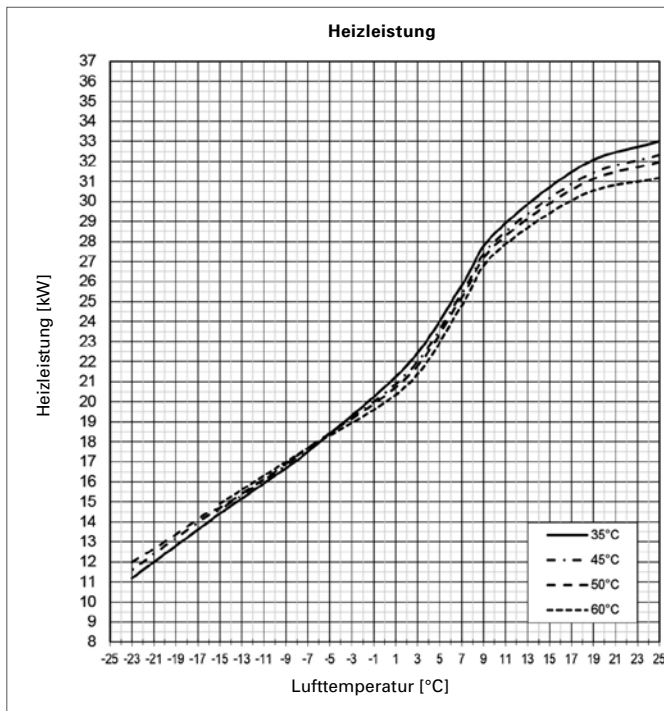
Anwendung	Leistung Zusatzheizung
Bivalent <b>parallel</b>	Auslegung nach berechnetem Wert (Offertprogramm), aber min. 50% der Gebäudeheizlast
Bivalent <b>teilparallel</b>	Auslegung 100% der Gebäudeheizlast
Bivalent <b>alternativ</b>	Auslegung 100% der Gebäudeheizlast

	Max. Anbindelänge	Max. Höhenunterschied
AIR 29 C12A	Lmax ≤ 20	Hmax ≤ 10

EINSATZGRENZEN AIR 29 C12A

Außentemperatur / max. Wärmepumpen-Vorlauftemperatur	L-10 / W 65°C L-15 / W 60°C L-20 / W 55°C
Fußbodenheizung (-15°C / 35°C)	JA
Radiatoren (-15°C / 50°C)	JA
Radiatoren (-15°C / 55°C)	JA
Radiatoren (-15°C / 65°C)	JA
Radiatoren (-15°C / 65°C)	Zusatzheizung ist auf 100% der Heizlast auszulegen
Warmwasser	JA

LEISTUNGSKURVEN AIR 29 C12A



PRODUKTDATEN ErP: AIR 29 C12A

	KÄLTER	MITTEL	WÄRMER
<b>NIEDERTEMPERATUR</b> <b>A++</b>		<b>35 °C</b>	
ηs	160	<b>174</b>	196
Energieverbrauch [kWh]	8791	<b>8617</b>	5851
P rated [kW]	15	<b>18</b>	22
SCOP	4,08	<b>4,42</b>	4,98
<b>MITTELTEMPERATUR</b> <b>A++</b>		<b>55 °C</b>	
ηs	128	<b>138</b>	156
Energieverbrauch [kWh]	13133	<b>11613</b>	7073
P rated [kW]	17	<b>20</b>	21
SCOP	3,26	<b>3,52</b>	3,97
<b>WARMWASSER</b> <b>A</b>		<b>SP500</b>	
ηWH	95	<b>103</b>	119
Energieverbrauch [kWh]	1469	<b>1343</b>	1165
Zapfprofil		<b>XL</b>	
Speicherverlust [W]		<b>117</b>	
Schallleistungspegel [dBA]		innen 55,5	außen 58,0
Reglerklasse mit Raumfernbedienung	VII	Reglerbeitrag [%]	3,5
Reglerklasse ohne Raumfernbedienung	III	Reglerbeitrag [%]	1,5

