

# AIR 41 C12A

## HOCHEFFIZIENZ LUFT/WASSER WÄRMEPUMPE

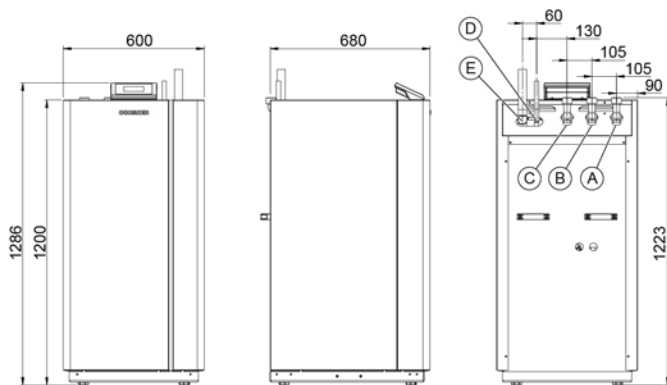
INKL. HORIZONTAL-SPLIT-VERDAMPFER

BESTELLNUMMER: 287060

BAUREIHE: M4

TV MAX. 65 °C

SPLIT



(A) VLHK (Austritt) (B) VLWW (Austritt) (C) RL (Eintritt) (D) WQA (Austritt) (E) WQA (Eintritt)

### GERÄTEDATEN

Abmessungen HxBxT	[mm]	1285x600x681
Anschluss Hydraulik	[Zoll]	2"
Gewicht	[kg]	164
Farbe Gehäuse		weiß/anthrazit

### LEISTUNGSDATEN HEIZBETRIEB (nach EN 14511)

Normpunkt L10/W35		
Heizleistung	[kW]	40,00
Leistungsaufnahme ges. / Betriebsstrom	[kW]/[A]	8,20 / 16,70
Leistungszahl		4,90

### Betriebspunkt L7/W35

Heizleistung	[kW]	37,20
Leistungsaufnahme ges. / Betriebsstrom	[kW]/[A]	8,10 / 16,50
Leistungszahl		4,60

### Normpunkt L2/W35

Heizleistung	[kW]	30,30
Leistungsaufnahme ges. / Betriebsstrom	[kW]/[A]	7,40 / 15,00
Leistungszahl		4,10

### Normpunkt L-7/W35

Heizleistung	[kW]	25,10
Leistungsaufnahme ges. / Betriebsstrom	[kW]/[A]	7,40 / 15,00
Leistungszahl		3,40

### Betriebspunkt L-10/W35

Heizleistung	[kW]	23,40
Leistungsaufnahme ges. / Betriebsstrom	[kW]/[A]	7,40 / 15,00
Leistungszahl		3,20

### Betriebspunkt L2/W50

Heizleistung	[kW]	27,40
Leistungsaufnahme ges. / Betriebsstrom	[kW]/[A]	8,80 / 17,90
Leistungszahl		3,10

### Betriebspunkt L2/W60

Heizleistung	[kW]	26,40
Leistungsaufnahme ges. / Betriebsstrom	[kW]/[A]	9,30 / 18,90
Leistungszahl		2,80

### LEISTUNGSDATEN KÜHLBETRIEB

Betriebspunkt L30/W18		
Kühlleistung	[kW]	27,20
Leistungsaufnahme ges. / Betriebsstrom	[kW]/[A]	8,40 / 17,10
Leistungszahl EER		3,20

### Betriebspunkt L30/W7

Kühlleistung	[kW]	25,90
Leistungsaufnahme ges. / Betriebsstrom	[kW]/[A]	8,30 / 16,90
Leistungszahl EER		3,10

Hydraulik-Variante			E-Heizstab		3-Wege-Umschaltmodul	
			intern	extern	intern	extern
M2-1	M4-1		x		x	
M2-2	M4-2			x	x	
M2-3	M4-3		x			x
M2-4	M4-4	M6		x		x

### TECHNISCHE DATEN

Phasen/Nennspannung/Frequenz	[~]/[V]/[Hz]	3/400/50
Leistungsfaktor cos φ		0,71
Absicherung (Auslösekennlinie „C“)	[A]	25
Max. Betriebsstrom	[A]	24,80
Max. Anlaufstrom / max. mit Entlastung	[A]	127,00 / 63,50
Schallleistungs-/Schalldruckpegel (in 1m), Innenteil	[dBA]	55,50 / 47,50
Schallleistungs-/Schalldruckpegel (in 10m), Außenteil	[dBA]	61,0 / 33,0

### KONDENSATOR

Bauart	Plattenwärmetauscher	
Werkstoff	Edelstahl 1.4301	
Max. Betriebsdruck Kältemittel	[bar]	30
Max. Betriebsdruck Wärmeträger	[bar]	3
Wärmeträger-Temperaturdifferenz	[K]	5
Einsatzbereich	[°C]	65
Wärmeträger	Wasser	
Prüfdruck	[bar]	45
Wärmeträger-Volumenstrom	[m³/h]	6,00
Interne Druckdifferenz	[mbar]	820
Volumenstromessteil (VMT)	intern	serienmäßig
Umwälzpumpe Wärmenutzung (WNA)	intern	Stratos Para 25/1-12
Restförderhöhe I WNA extern	[mbar]	109 (M4-1), 406 (M4-4)

### KÄLTEKREISLAUF

Arbeitsmittel	R407C
Abtautechnik	Heißgas
Kältemittelfüllmenge	[kg] 16

### VERDICHTER

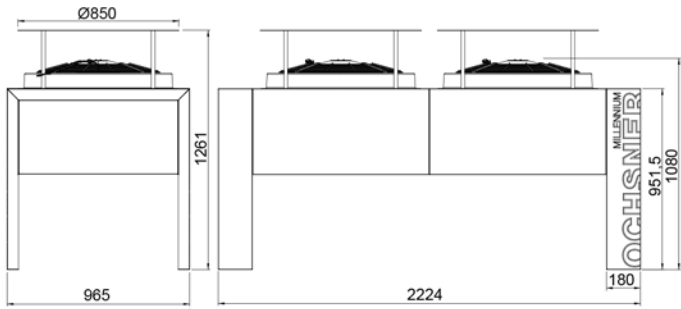
Bauart	Scroll
Leistungsstufen	1
Drehzahl	[UpM] 2900
Spannung/Frequenz	[V]/[Hz] 400/50

### VENTILATOR

Bauart	Axial
Anzahl	[Stk.] 2
Spannung/Frequenz	[V]/[Hz] 230/50
Leistungsaufnahme	[W] 1 x 337
Max. Betriebsstrom	[A] 1 x 2,80

### VERDAMPFER

Gerätetyp	VHS-M 35
Abmessungen HxBxT	[mm] 1080x2220x960
Bauart	Lamellenrohr
Anzahl	[Stk.] 1
Gewicht	[kg] 180
Werkstoff Lamellen-Paket	Kupfer/Aluminium
Werkstoff Gehäuse	Edelstahl/beschichtet
Max. Betriebsdruck Kältemittel	[bar] 30
Relative Feuchte	[%] 80
Wärmeträger-Temperaturdifferenz	[K] 5,90
Luftvolumenstrom	[m³/h] 9800
Einsatzbereich min./max.	[°C] -22 / 40



SPLIT-VERDAMPFER VHS-M 35

**EMPFOHLENES ZUBEHÖR**

	Best.-Nr. / Typ	Beschreibung	Druckverlust
Wärmepumpen-Trennspeicher	min. PU1000	30l/kW bei L2/W35	-
Warmwasser-Speicher	min. SP750	30l/kW bei L2/W50	-
Externer Plattenwärmetauscher (Warmwasserbereitung)	911316 PWT 9507	Prim.: 2" Sek.: 2"	Prim.: 65 mbar Sek.: 90 mbar
3-Wege-Umschaltmodul intern	980191	-	58 mbar
3-Wege-Umschaltmodul extern	290342	DN50 (2"), kvs 40	23 mbar
E-Heizstab intern	-	-	-
E-Heizstab extern (Wärmepumpen-Trennspeicher)	922509	2 x 9 kW	-

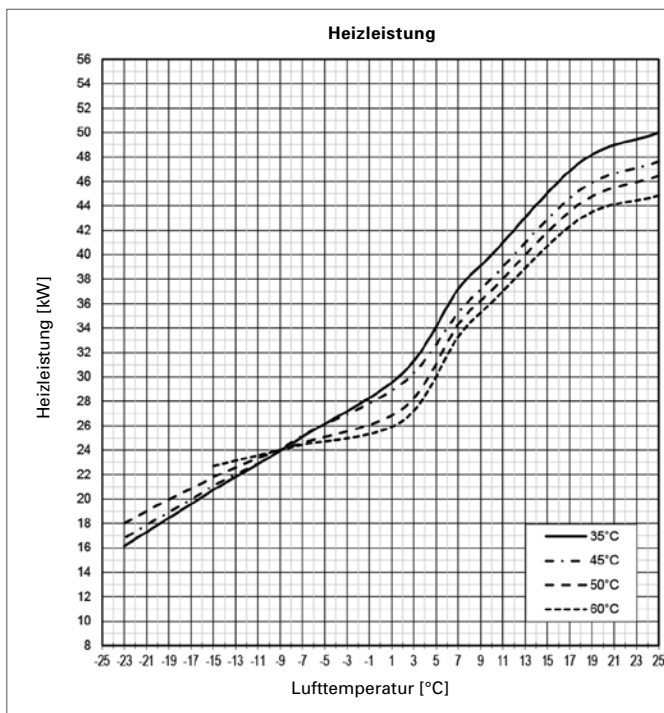
Anwendung	Leistung Zusatzheizung
Bivalent <b>parallel</b>	Auslegung nach berechnetem Wert (Offertprogramm), aber min. 50% der Gebäudeheizlast
Bivalent <b>teilparallel</b>	Auslegung 100% der Gebäudeheizlast
Bivalent <b>alternativ</b>	Auslegung 100% der Gebäudeheizlast

	Max. Anbindelänge	Max. Höhenunterschied
AIR 41 C12A	Lmax ≤ 16	Hmax ≤ 5

**EINSATZGRENZEN AIR 41 C12A**

Außentemperatur / max. Wärmepumpen-Vorlauftemperatur	L-10 / W 65°C L-15 / W 60°C L-20 / W 55°C
Fußbodenheizung (-15°C / 35°C)	JA
Radiatoren (-15°C / 50°C)	JA
Radiatoren (-15°C / 55°C)	JA
Radiatoren (-15°C / 65°C)	JA
Radiatoren (-15°C / 65°C)	Zusatzheizung ist auf 100% der Heizlast auszulegen
Warmwasser	JA

**LEISTUNGSKURVEN AIR 41 C12A**



PRODUKTDATEN **ErP: AIR 41 C12A**

	KÄLTER	MITTEL	WÄRMER
<b>NIEDERTEMPERATUR</b>	<b>A++</b>	<b>35 °C</b>	
ηs	156	<b>170</b>	195
Energieverbrauch [kWh]	14062	<b>12736</b>	8163
P rated [kW]	23	<b>27</b>	30
SCOP	3,97	<b>4,33</b>	4,96
<b>MITTELTEMPERATUR</b>	<b>A++</b>	<b>55 °C</b>	
ηs	123	<b>136</b>	158
Energieverbrauch [kWh]	17392	<b>14962</b>	8927
P rated [kW]	22	<b>25</b>	27
SCOP	3,14	<b>3,47</b>	4,03
		innen	außen
Schallleistungspegel [dBA]		55,5	61,0
Reglerklasse mit Raumfernbedienung		VII	Reglerbeitrag [%] 3,5
Reglerklasse ohne Raumfernbedienung		III	Reglerbeitrag [%] 1,5

