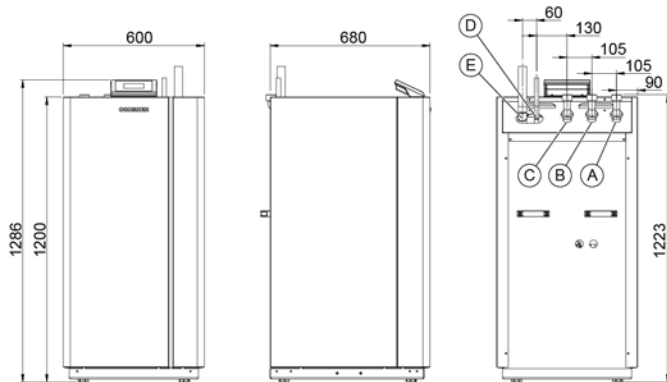


AIR 7 C11A

HOCHEFFIZIENZ LUFT/WASSER WÄRMEPUMPE INKL. HORIZONTAL-SPLIT-VERDAMPFER

BESTELLNUMMER: 287010
BAUREIHE: M2
TV MAX. 65 °C
SPLIT



(A) VLHK (Austritt) (B) VLWW (Austritt) (C) RL (Eintritt) (D) WQA (Austritt) (E) WQA (Eintritt)

GERÄTEDATEN

Abmessungen HxBxT	[mm]	1285x600x681
Anschluss Hydraulik	[Zoll]	1 1/4"
Gewicht	[kg]	114
Farbe Gehäuse		weiß/anthrazit

LEISTUNGSDATEN HEIZBETRIEB (nach EN 14511)

Normpunkt L10/W35		
Heizleistung	[kW]	6,80
Leistungsaufnahme ges. / Betriebsstrom	[kW]/[A]	1,33 / 2,65
Leistungszahl		5,10

Betriebspunkt L7/W35

Heizleistung	[kW]	6,40
Leistungsaufnahme ges. / Betriebsstrom	[kW]/[A]	1,33 / 2,65
Leistungszahl		4,80

Normpunkt L2/W35

Heizleistung	[kW]	5,40
Leistungsaufnahme ges. / Betriebsstrom	[kW]/[A]	1,32 / 2,64
Leistungszahl		4,10

Normpunkt L-7/W35

Heizleistung	[kW]	4,10
Leistungsaufnahme ges. / Betriebsstrom	[kW]/[A]	1,28 / 2,60
Leistungszahl		3,20

Betriebspunkt L-10/W35

Heizleistung	[kW]	3,70
Leistungsaufnahme ges. / Betriebsstrom	[kW]/[A]	1,25 / 2,55
Leistungszahl		3,00

Betriebspunkt L2/W50

Heizleistung	[kW]	4,70
Leistungsaufnahme ges. / Betriebsstrom	[kW]/[A]	1,75 / 3,40
Leistungszahl		2,70

Betriebspunkt L2/W60

Heizleistung	[kW]	4,30
Leistungsaufnahme ges. / Betriebsstrom	[kW]/[A]	1,95 / 3,60
Leistungszahl		2,20

LEISTUNGSDATEN KÜHLBETRIEB

Betriebspunkt L30/W18		
Kühlleistung	[kW]	4,40
Leistungsaufnahme ges. / Betriebsstrom	[kW]/[A]	1,34 / 2,80
Leistungszahl EER		3,30

Betriebspunkt L30/W7

Kühlleistung	[kW]	3,10
Leistungsaufnahme ges. / Betriebsstrom	[kW]/[A]	1,39 / 2,90
Leistungszahl EER		2,20

Hydraulik-Variante			E-Heizstab		3-Wege-Umschaltmodul	
			intern	extern	intern	extern
M2-1	M4-1		x		x	
M2-2	M4-2			x	x	
M2-3	M4-3		x			x
M2-4	M4-4	M6		x		x

TECHNISCHE DATEN

Phasen/Nennspannung/Frequenz	[~]/[V]/[Hz]	3/400/50
Leistungsfaktor cos φ		0,70
Absicherung (Auslösekennlinie „C“)	[A]	10
Max. Betriebsstrom	[A]	5,40
Max. Anlaufstrom / max. mit Entlastung	[A]	27,00 / 13,50
Schallleistungs-/Schalldruckpegel (in 1m), Innenteil	[dBA]	40,90 / 32,90
Schallleistungs-/Schalldruckpegel (in 10m), Außenteil	[dBA]	48,0 / 20,0

KONDENSATOR

Bauart	Plattenwärmetauscher	
Werkstoff	Edelstahl 1.4301	
Max. Betriebsdruck Kältemittel	[bar]	30
Max. Betriebsdruck Wärmeträger	[bar]	3
Wärmeträger-Temperaturdifferenz	[K]	5
Einsatzbereich	[°C]	65
Wärmeträger	Wasser	
Prüfdruck	[bar]	45
Wärmeträger-Volumenstrom	[m³/h]	1,10
Interne Druckdifferenz	[mbar]	109
Volumenstromessteil (VMT)	intern	serienmäßig
Umwälzpumpe Wärmenutzung (WNA)	intern	Yonos Para HPS 25/7.5
Restförderhöhe I WNA extern	[mbar]	657

KÄLTEKREISLAUF

Arbeitsmittel	R407C
Abtautechnik	Heißgas
Kältemittelfüllmenge	[kg] 5

VERDICHTER

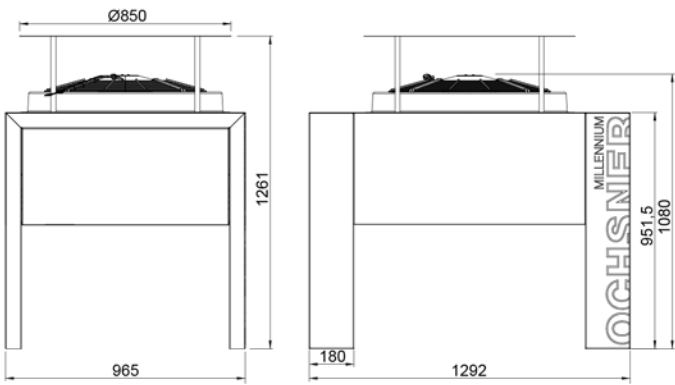
Bauart	Scroll
Leistungsstufen	1
Drehzahl	[UpM] 2900
Spannung/Frequenz	[V]/[Hz] 400/50

VENTILATOR

Bauart	Axial	
Anzahl	[Stk.]	1
Spannung/Frequenz	[V]/[Hz]	230/50
Leistungsaufnahme	[W]	1 x 23
Max. Betriebsstrom	[A]	1 x 1,40

VERDAMPFER

Gerätetyp	VHS-M 5	
Abmessungen HxBxT	[mm]	1080x1290x960
Bauart	Lamellenrohr	
Anzahl	[Stk.]	1
Gewicht	[kg]	93
Werkstoff Lamellen-Paket	Kupfer/Aluminium	
Werkstoff Gehäuse	Edelstahl/beschichtet	
Max. Betriebsdruck Kältemittel	[bar]	30
Relative Feuchte	[%]	80
Wärmeträger-Temperaturdifferenz	[K]	3,70
Luftvolumenstrom	[m³/h]	2100
Einsatzbereich min./max.	[°C]	-22 / 40



PRODUKTDATEN **ErP: AIR 7 C11A**

	KÄLTER	MITTEL	WÄRMER
NIEDERTEMPERATUR	A++	35 °C	
ηs	151	169	196
Energieverbrauch [kWh]	2164	2237	1450
P rated [kW]	3	5	5
SCOP	3,84	4,30	4,98
MITTELTEMPERATUR	A+	55 °C	
ηs	109	124	143
Energieverbrauch [kWh]	3779	3293	1796
P rated [kW]	4	5	5
SCOP	2,80	3,17	3,65

SPLIT-VERDAMPFER VHS-M 5

EMPFOHLENES ZUBEHÖR

	Best.-Nr. / Typ	Beschreibung	Druckverlust
Wärmepumpen-Trennspeicher	min. PU200	30l/kW bei L2/W35	-
Warmwasser-Speicher	min. SP300/SP350	30l/kW bei L2/W50	-
Externer Plattenwärmetauscher (Warmwasserbereitung)	911251 PWT 2007	Prim.: 1" Sek.: 1"	Prim.: 64 mbar Sek.: 71 mbar
3-Wege-Umschaltmodul intern	980196	-	-
3-Wege-Umschaltmodul extern	290229	DN32 (1 1/4"), kvs 16	5 mbar
E-Heizstab intern	980197	8,8 kW (2,9 / 2,9 / 2,9)	-
E-Heizstab extern (Wärmepumpen-Trennspeicher)	922508	6 kW	-

WARMWASSER	A	SP300	
ηWH	85	93	107
Energieverbrauch [kWh]	1682	1537	1334
Zapfprofil		XL	
Speicherverlust [W]		94	
		innen	außen
Schallleistungspegel [dBA]		40,9	48,0
Reglerklasse mit Raumfernbedienung	VII	Reglerbeitrag [%]	3,5
Reglerklasse ohne Raumfernbedienung	III	Reglerbeitrag [%]	1,5

Anwendung	Leistung Zusatzheizung
Bivalent parallel	Auslegung nach berechnetem Wert (Offertprogramm), aber min. 50% der Gebäudeheizlast
Bivalent teilparallel	Auslegung 100% der Gebäudeheizlast
Bivalent alternativ	Auslegung 100% der Gebäudeheizlast

	Max. Anbindelänge	Max. Höhenunterschied
AIR 7 C11A	Lmax ≤ 20	Hmax ≤ 10

EINSATZGRENZEN AIR 7 C11A

Außentemperatur / max. Wärmepumpen-Vorlauftemperatur	L-10 / W 55°C L-15 / W 50°C L-20 / W 45°C
Fußbodenheizung (-15°C / 35°C)	JA
Radiatoren (-15°C / 50°C)	JA
Radiatoren (-15°C / 55°C)	Zusatzheizung ist auf 100% der Heizlast auszulegen
Radiatoren (-15°C / 65°C)	JA
Radiatoren (-15°C / 65°C)	Zusatzheizung ist auf 100% der Heizlast auszulegen
Warmwasser	JA

LEISTUNGSKURVEN AIR 7 C11A

