

AIR BASIC 109 C11B T200

LUFT/WASSER WÄRMEPUMPE INKL. VERTIKAL-SPLIT-VERDAMPFER

BESTELLNUMMER: 285920

BAUREIHE: T200

TV MAX. 55 °C

SPLIT

GERÄTEDATEN

Abmessungen Außenteil HxBxT	[mm]	610x869x290
Abmessungen Innenteil HxBxT	[mm]	1896x680x800
Anschluss Hydraulik	[Zoll]	1" ÜM
Gewicht Außenteil	[kg]	38
Gewicht Innenteil	[kg]	220 / 490
Farbe Gehäuse		tigerweiß 29/11289/grau RAL 7016

LEISTUNGSDATEN HEIZBETRIEB (nach EN 14511)

Normpunkt L10/W35		
Heizleistungsbereich	[kW]	3,25 - 6,78
Heizleistung/Leistungsaufnahme ges.	[kW]	4,88 / 1,01
Leistungszahl		4,83

Betriebspunkt L7/W35		
Heizleistungsbereich	[kW]	3,08 - 6,24
Heizleistung/Leistungsaufnahme ges.	[kW]	4,37 / 0,94
Leistungszahl		4,63

Normpunkt L2/W35		
Heizleistungsbereich	[kW]	1,25 - 3,30
Heizleistung/Leistungsaufnahme ges.	[kW]	3,09 / 0,92
Leistungszahl		3,35

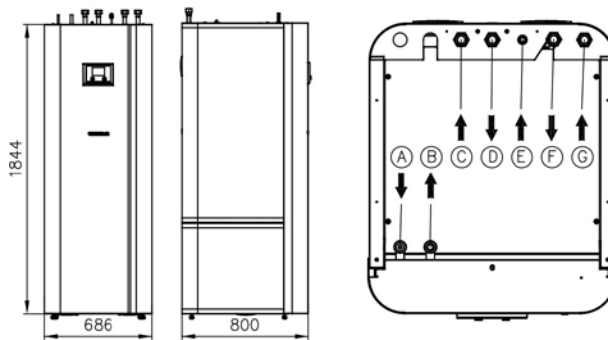
Normpunkt L-7/W35		
Heizleistungsbereich	[kW]	1,30 - 2,95
Heizleistung/Leistungsaufnahme ges.	[kW]	2,59 / 0,98
Leistungszahl		2,64

Betriebspunkt L-10/W35		
Heizleistungsbereich	[kW]	1,27 - 2,73
Heizleistung/Leistungsaufnahme ges.	[kW]	2,51 / 1,05
Leistungszahl		2,39

Betriebspunkt L2/W50		
Heizleistungsbereich	[kW]	2,09 - 3,33
Heizleistung/Leistungsaufnahme ges.	[kW]	3,04 / 1,27
Leistungszahl		2,40

LEISTUNGSDATEN KÜHLBETRIEB

Betriebspunkt L35/W18		
Kühlleistungsbereich	[kW]	2,22 - 6,46
Nennkühlleistung	[kW]	4,91
Nennleistungsaufnahme ges.	[kW]	1,02
Leistungszahl ERR bei Nennleistung		4,81



Innenteil

- (A) Kälteleitung FL (B) Kälteleitung HG (C) VL Heizen/Kühlen 1" (D) RL Heizen/Kühlen 1"
 (E) Zirkulation 1/2" (F) Warmwasser 1" (G) Kaltwasser 1"

TECHNISCHE DATEN

Phasen/Nennspannung/Frequenz Außenteil, Steuerung	[~]/[V]/[Hz]	1/230/50
Phasen/Nennspannung/Frequenz E-Heizstab	[~]/[V]/[Hz]	3/400/50 bzw. 1/230/50
E-Heizstab intern	[kW]	8,8 (2,6/3,0/3,2)
Leistungsfaktor cos φ		0,97
Absicherung (Auslösekennlinie „C“)	[A]	16
Max. Betriebsstrom	[A]	13,50
Max. Anlaufstrom Verdichter	[A]	10,50 / 20,00*
Schallleistungs-/Schalldruckpegel (in 1m), Innenteil	[dBA]**	- / -
Schallleistungs-/Schalldruckpegel (in 10m), Außenteil	[dBA]	60,0 / 35,0

KONDENSATOR

Bauart		Plattenwärmetauscher
Werkstoff		Edelstahl 1.4301
Max. Betriebsdruck Kältemittel	[bar]	43
Max. Betriebsdruck Wärmeträger	[bar]	3
Wärmeträger-Temperaturdifferenz	[K]	5
Einsatzbereich	[°C]	55
Wärmeträger		Wasser
Prüfdruck	[bar]	59
Wärmeträger-Volumenstrom	[m³/h]	0,80
Interne Druckdifferenz	[mbar]	25
Volumenstrommessteil VMT serienmäßig	intern	integriert
Umwälzpumpe Wärmenutzung WNA	intern	Yonos Para HPS15/7,5
Restförderhöhe I WNA extern inkl. VMT	[mbar]	700

KÄLTEKREISLAUF

Arbeitsmittel		R410A
Abtautechnik		Heißgas
Kältemittelfüllmenge	[kg]	1,2

VERDICHTER

Bauart		Rollkolben
Leistungsstufen		stufenlos
Drehzahl	[UpM]	2400-5040
Spannung/Frequenz	[V]/[Hz]	230/50

VENTILATOR

Bauart		Axial
Anzahl	[Stk.]	1
Spannung/Frequenz	[V]/[Hz]	230/50
Leistungsaufnahme	[W]	35

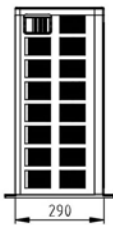
VERDAMPFER

Gerätetyp		integriert
Bauart		Lamellenrohr
Anzahl	[Stk.]	1
Luftvolumenstrom	[m³/h]	2500
Einsatzbereich min./max.	[°C]	-20 / 35

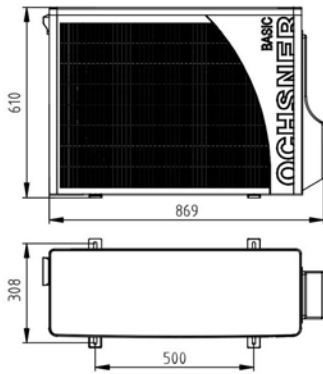
¹⁾ nur mit Pufferspeicher möglich

* Anlaufstrom Verdichter bei blockiertem Rotor

** Schalldruckpegel unter Freifeldbedingungen/Schallleistungspegel bei max. Nenndrehzahl



Außenteil



PRODUKTDATEN **ErP: AIR BASIC 109 C11B T200**

	KÄLTER	MITTEL	WÄRMER
NIEDERTEMPERATUR	A++	35 °C	
ηs	120	162	203
Energieverbrauch [kWh]	3991	1721	788
P rated [kW]	5	3	3
SCOP	3,08	4,13	5,14
MITTELTEMPERATUR	A+	55 °C	
ηs	101	110	144
Energieverbrauch [kWh]	4561	2307	953
P rated [kW]	5	3	3
SCOP	2,61	2,84	3,69
WARMWASSER	A	T200	
ηWH	73	80	92
Energieverbrauch [kWh]	1148	1050	911
Zapfprofil	L		
Speicherverlust [W]	79		
	innen	außen	
Schallleistungspegel [dBA]	-	60,0	
Reglerklasse mit Raumfernbedienung	VI	Reglerbeitrag [%]	4,0
Reglerklasse ohne Raumfernbedienung	II	Reglerbeitrag [%]	2,0



MULTI TOWER ALL IN ONE mit Komplettausstattung

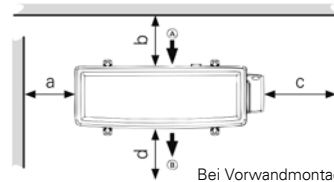
- Warmwasserspeicher 168 l
- Pufferspeicher 100 l Heizen / Kühlen
- 3-Wege Umschaltventil für Warmwasserbereitung und/oder Abtausicherung
- Sicherheitsventil
- Elektro-Zusatzheizung 8,8 kW
- Volumenstrommessteil für Sicherheitsüberwachung und Wärmemengenerfassung Heizen / Kühlen / Warmwasserbereitung
- Lufttopf zur Entlüftung
- Hocheffizienz-Energiespar-Umwälzpumpe
- Plattenwärmetauscher / Kondensator
- Füll- und Entleerhahn
- Druckhalteeinrichtung (MAG) bauseits

	Max. Anbindelänge	Max. Höhenunterschied
AIR BASIC 109 C11B T200	Lmax ≤ 20	Hmax ≤ 10

EINSATZGRENZEN AIR BASIC 109 C11B T200

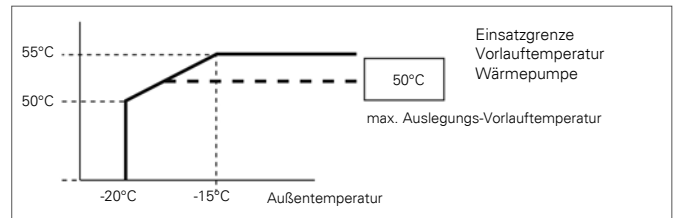
Außentemperatur / max. Wärmepumpen-Vorlauftemperatur	L-10/W55°C L-15/W55°C L-20/W50°C
Fußbodenheizung (-15°C / 35°C)	JA
Radiatoren (-15°C / 50°C)	JA
Radiatoren (-15°C / 60°C)	NEIN
Warmwasser	JA

Mindestabstände beachten



Mindestabstände	AIR BASIC 109 C11B T200
a	> 20 cm
b	> 10 cm
c	> 70 cm
d	> 1,50 m

Bei Vorwandmontage auf erhöhte Schallentwicklung achten!



LEISTUNGSKURVEN AIR BASIC 109 C11B T200

