

AIR BASIC 211 C11B T200

LUFT/WASSER WÄRMEPUMPE INKL. VERTIKAL-SPLIT-VERDAMPFER

BESTELLNUMMER: 285930

BAUREIHE: T200

TV MAX. 55 °C

SPLIT

GERÄTEDATEN

Abmessungen Außenteil HxBxT	[mm]	865x1040x340
Abmessungen Innenteil HxBxT	[mm]	1896x680x800
Anschluss Hydraulik	[Zoll]	1" ÜM
Gewicht Außenteil	[kg]	66
Gewicht Innenteil	[kg]	220 / 490
Farbe Gehäuse		tigerweiß 29/11289/grau RAL 7016

LEISTUNGSDATEN HEIZBETRIEB (nach EN 14511)

Normpunkt L10/W35		
Heizleistungsbereich	[kW]	1,90 - 11,20
Heizleistung/Leistungsaufnahme ges.	[kW]	8,00 / 1,70
Leistungszahl		4,70

Betriebspunkt L7/W35		
Heizleistungsbereich	[kW]	1,90 - 10,20
Heizleistung/Leistungsaufnahme ges.	[kW]	7,00 / 1,60
Leistungszahl		4,40

Normpunkt L2/W35		
Heizleistungsbereich	[kW]	1,30 - 8,50
Heizleistung/Leistungsaufnahme ges.	[kW]	5,50 / 1,50
Leistungszahl		3,70

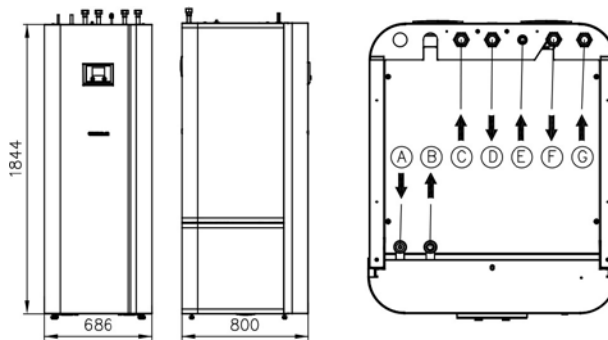
Normpunkt L-7/W35		
Heizleistungsbereich	[kW]	1,20 - 6,80
Heizleistung/Leistungsaufnahme ges.	[kW]	4,20 / 1,40
Leistungszahl		3,00

Betriebspunkt L-10/W35		
Heizleistungsbereich	[kW]	1,00 - 6,20
Heizleistung/Leistungsaufnahme ges.	[kW]	3,70 / 1,30
Leistungszahl		2,90

Betriebspunkt L2/W50		
Heizleistungsbereich	[kW]	1,30 - 7,30
Heizleistung/Leistungsaufnahme ges.	[kW]	5,40 / 2,50
Leistungszahl		2,20

LEISTUNGSDATEN KÜHLBETRIEB

Betriebspunkt L35/W18		
Kühlleistungsbereich	[kW]	1,80 - 11,10
Nennkühlleistung	[kW]	7,90
Nennleistungsaufnahme ges.	[kW]	2,60
Leistungszahl ERR bei Nennleistung		3,00



Innenteil

- (A) Kälteleitung FL (B) Kälteleitung HG (C) VL Heizen/Kühlen 1" (D) RL Heizen/Kühlen 1"
 (E) Zirkulation 1/2" (F) Warmwasser 1" (G) Kaltwasser 1"

TECHNISCHE DATEN

Phasen/Nennspannung/Frequenz Außenteil, Steuerung	[~]/[V]/[Hz]	1/230/50
Phasen/Nennspannung/Frequenz E-Heizstab	[~]/[V]/[Hz]	3/400/50 bzw. 1/230/50
E-Heizstab intern	[kW]	8,8 (2,6/3,0/3,2)
Leistungsfaktor cos φ		0,97
Absicherung (Auslösekennlinie „C“)	[A]	16
Max. Betriebsstrom	[A]	12,20
Max. Anlaufstrom Verdichter	[A]	15,00 / 25,00*
Schallleistungs-/Schalldruckpegel (in 1m), Innenteil	[dBA]**	- / -
Schallleistungs-/Schalldruckpegel (in 10m), Außenteil	[dBA]	62,0 / 34,0

KONDENSATOR

Bauart		Plattenwärme-tauscher
Werkstoff		Edelstahl 1.4301
Max. Betriebsdruck Kältemittel	[bar]	43
Max. Betriebsdruck Wärmeträger	[bar]	3
Wärmeträger-Temperaturdifferenz	[K]	5
Einsatzbereich	[°C]	55
Wärmeträger		Wasser
Prüfdruck	[bar]	59
Wärmeträger-Volumenstrom	[m³/h]	1,43
Interne Druckdifferenz	[mbar]	80
Volumenstrommessteil VMT serienmäßig	intern	integriert
Umwälzpumpe Wärmenutzung WNA	intern	Yonos Para HPS15/7,5
Restförderhöhe I WNA extern inkl. VMT	[mbar]	650

KÄLTEKREISLAUF

Arbeitsmittel		R410A
Abtautechnik		Heißgas
Kältemittelfüllmenge	[kg]	2,15

VERDICHTER

Bauart		Rollkolben
Leistungsstufen		stufenlos
Drehzahl	[UpM]	900-5700
Spannung/Frequenz	[V]/[Hz]	230/50

VENTILATOR

Bauart		Axial
Anzahl	[Stk.]	1
Spannung/Frequenz	[V]/[Hz]	230/50
Leistungsaufnahme	[W]	70

VERDAMPFER

Gerätetyp		integriert
Bauart		Lamellenrohr
Anzahl	[Stk.]	1
Luftvolumenstrom	[m³/h]	4590
Einsatzbereich min./max.	[°C]	-20 / 35

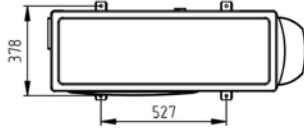
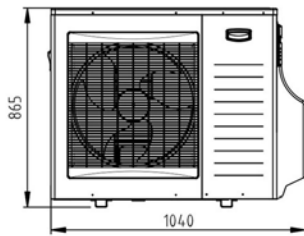
¹⁾ nur mit Pufferspeicher möglich

* Anlaufstrom Verdichter bei blockiertem Rotor

** Schalldruckpegel unter Freifeldbedingungen/Schallleistungspegel bei max. Nenndrehzahl



Außenteil



PRODUKTDATEN **ErP: AIR BASIC 211 C11B T200**

	KÄLTER	MITTEL	WÄRMER
NIEDERTEMPERATUR	A++	35 °C	
ηs	133	159	180
Energieverbrauch [kWh]	6997	3969	1602
P rated [kW]	10	8	6
SCOP	3,41	4,04	4,59
MITTELTEMPERATUR	A+	55 °C	
ηs	97	110	138
Energieverbrauch [kWh]	7285	3941	1741
P rated [kW]	7	5	5
SCOP	2,50	2,82	3,53
WARMWASSER	B	T200	
ηWH	66	73	84
Energieverbrauch [kWh]	1263	1155	1002
Zapfprofil		L	
Speicherverlust [W]		79	
	innen	außen	
Schallleistungspegel [dBA]	-	62,0	
Reglerklasse mit Raumfernbedienung	VI	Reglerbeitrag [%]	4,0
Reglerklasse ohne Raumfernbedienung	II	Reglerbeitrag [%]	2,0



MULTI TOWER ALL IN ONE mit Komplettausstattung

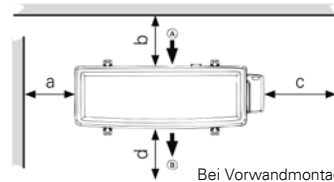
- Warmwasserspeicher 168 l
- Pufferspeicher 100 l Heizen / Kühlen
- 3-Wege Umschaltventil für Warmwasserbereitung und/oder Abtausicherung
- Sicherheitsventil
- Elektro-Zusatzheizung 8,8 kW
- Volumenstrommessteil für Sicherheitsüberwachung und Wärmemengenerfassung Heizen / Kühlen / Warmwasserbereitung
- Lufttopf zur Entlüftung
- Hocheffizienz-Energiespar-Umwälzpumpe
- Plattenwärmetauscher / Kondensator
- Füll- und Entleerhahn
- Druckhalteeinrichtung (MAG) bauseits

	Max. Anbindelänge	Max. Höhenunterschied
AIR BASIC 211 C11B T200	Lmax ≤ 20	Hmax ≤ 15

EINSATZGRENZEN AIR BASIC 211 C11B T200

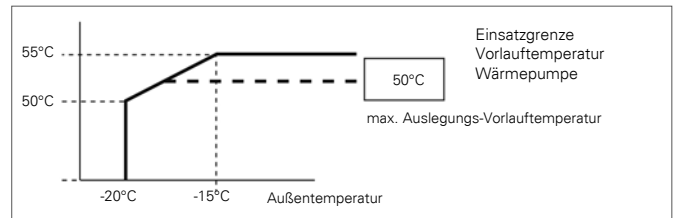
Außentemperatur / max. Wärmepumpen-Vorlauftemperatur	L-10/W55°C L-15/W55°C L-20/W50°C
Fußbodenheizung (-15°C / 35°C)	JA
Radiatoren (-15°C / 50°C)	JA
Radiatoren (-15°C / 60°C)	NEIN
Warmwasser	JA

Mindestabstände beachten



Mindestabstände	AIR BASIC 211 C11B T200
a	> 20 cm
b	> 10 cm
c	> 70 cm
d	> 1,50 m

Bei Vorwandmontage auf erhöhte Schallentwicklung achten!



LEISTUNGSKURVEN AIR BASIC 211 C11B T200

