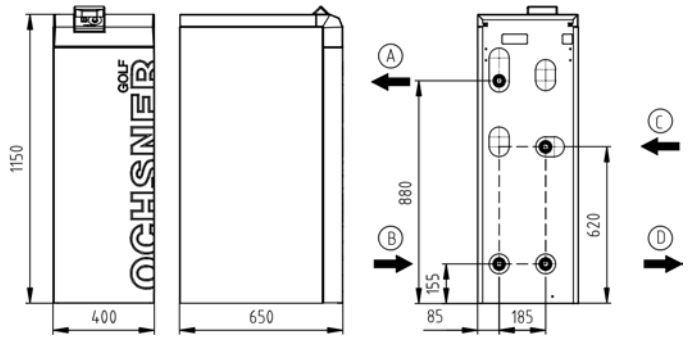


# GMWW 7 PLUS

## MONOVALENTES HEIZSYSTEM MIT WÄRMEQUELLE WASSER

BESTELLNUMMER: 254800  
BAUREIHE: GOLF MIDI PLUS  
TV MAX. 65 °C



Ⓐ VLHK (Austritt)   Ⓑ RLHK (Eintritt)   Ⓒ WQA (Eintritt)   Ⓓ WQA (Austritt)

### GERÄTEDATEN

Abmessungen HxBxT	[mm]	1150x400x650
Anschluss Hydraulik	[Zoll]	1 1/4"
Gewicht	[kg]	100
Farbe Gehäuse		tigerweiß 29/11289/grau RAL 7016

### TECHNISCHE DATEN

Phasen/Nennspannung/Frequenz	[~]/[V]/[Hz]	3/400/50
Leistungsfaktor cos φ		0,70
Absicherung (Auslösekennlinie „C“)	[A]	6
Max. Betriebsstrom	[A]	4,80
Max. Anlaufstrom / max. mit Entlastung	[A]	28,00 / 14,00
Schallleistungspegel/Schalldruckpegel (in 1m)	[dBA]	47,70 / 39,70

### LEISTUNGSDATEN HEIZBETRIEB (nach EN 14511)

#### Normpunkt W10/W35

Heizleistung	[kW]	6,70
Leistungsaufnahme ges. / Betriebsstrom	[kW]/[A]	1,33 / 2,64
Leistungszahl		5,10

#### Betriebspunkt W10/W50

Heizleistung	[kW]	6,40
Leistungsaufnahme ges. / Betriebsstrom	[kW]/[A]	1,84 / 3,24
Leistungszahl		3,50

#### Betriebspunkt W10/W60

Heizleistung	[kW]	6,20
Leistungsaufnahme ges. / Betriebsstrom	[kW]/[A]	2,30 / 3,81
Leistungszahl		2,70

### KONDENSATOR

Bauart		Plattenwärme-tauscher
Werkstoff		Edelstahl 1.4301
Max. Betriebsdruck Kältemittel	[bar]	45
Max. Betriebsdruck Wärmeträger	[bar]	6
Wärmeträger-Temperaturdifferenz	[K]	5
Einsatzbereich	[°C]	68
Wärmeträger		Wasser
Prüfdruck	[bar]	54
Wärmeträger-Volumenstrom	[m³/h]	1,20
Interne Druckdifferenz	[mbar]	97
Volumenstrommessteil VMT serienmäßig	extern	VMT-DN20 x 1 1/4" AG kvs 10
Umwälzpumpe Wärmenutzung	intern	Yonos Para 25/7.5
Restförderhöhe   WNA extern inkl. VMT	[mbar]	653

### KÄLTEKREISLAUF

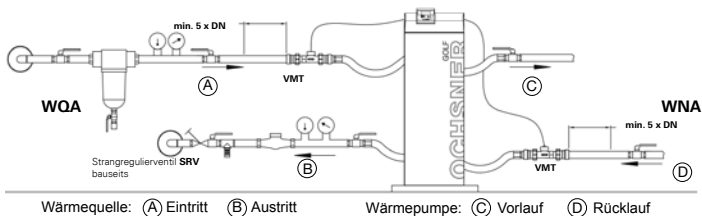
Arbeitsmittel		R410A
Kältemittelfüllmenge	[kg]	1,7

### VERDICHTER

Bauart		Scroll
Leistungsstufen		1
Drehzahl	[UpM]	2900
Spannung/Frequenz	[V]/[Hz]	400 / 50

### VERDAMPFER

Bauart		Rohrbündelwärme-tauscher
Werkstoff		Edelstahl 1.4404/ Mantel 1.4307
Anzahl	[Stk.]	1
Max. Betriebsdruck Wärmeträger	[bar]	6
Max. Betriebsdruck Kältemittel	[bar]	14
Wärmeträger-Temperaturdifferenz	[K]	3
Einsatzbereich	[°C]	+6/+25
Wärmeträger		Wasser
Prüfdruck	[bar]	46
Wärmeträger-Volumenstrom	[m³/h]	1,60
Interne Druckdifferenz	[mbar]	34
Volumenstrommessteil VMT serienmäßig	extern	VMT-DN20 x 1 1/4" AG kvs 10
Druckverlust Volumenstrommessteil	[mbar]	25



PRODUKTDATEN **ErP: GMWW 7 PLUS**

	KÄLTER	MITTEL	WÄRMER
<b>NIEDERTEMPERATUR</b> <b>A++</b>		<b>35 °C</b>	
ηs	218	<b>209</b>	205
Energieverbrauch [kWh]	2918	<b>2556</b>	1680
P rated [kW]	7	<b>7</b>	7
SCOP	5,66	<b>5,42</b>	5,33
<b>MITTELTEMPERATUR</b> <b>A++</b>		<b>55 °C</b>	
ηs	146	<b>141</b>	139
Energieverbrauch [kWh]	4022	<b>3488</b>	2288
P rated [kW]	6	<b>6</b>	6
SCOP	3,86	<b>3,73</b>	3,68
<b>WARMWASSER</b> <b>A</b>		<b>SP300</b>	
ηWH	94	<b>94</b>	94
Energieverbrauch [kWh]	1510	<b>1510</b>	1510
Zapfprofil		<b>XL</b>	
Speicherverlust [W]		<b>94</b>	

**EMPFOHLENES ZUBEHÖR**

Wärmepumpen-Trennspeicher	min. PU300	30/kW bei W10/W35
Warmwasser-Speicher	min. SP300/SP350	30/kW bei W10/W50
3-Wege-Umschaltmodul	DN25 (1 1/4")	kvs 10, Druckverlust 14 mbar
Externer Plattenwärmetauscher (Warmwasserbereitung)	PWT 2007	Prim.: 1"/10 mbar Sek.: 1"/13 mbar
Filter Wärmequelle WQA	922484	Druckverlust 40 mbar
Tauchpumpe	I oder II Drehzahl geregelt	Restförderhöhe I = 7-30 mWS / II = 12 - 37 mWS

**EINSATZGRENZEN PLATTENWÄRMETAUSCHER:**

			Plattenwärmetauscher		Rohrbündelwärmetauscher
			kupfer-gelötet	Edelstahl-gelötet	Edelstahl
el. Leitfähigkeit [μS/cm]	1.)		< 500	> 500	50 - 2500
pH-Wert	1.)	< 6	0	0	0
		6 - 8	+	+	+
		> 8	-	0	0
Chlorid [mg/l]	1.)	< 10	+	+	+
		10 - 100	+	+	+
		100 - 200	0	+	+
Sulfat [mg/l]	1.)	< 50	+	+	+
		50 - 100	0	+	-
		> 100	-	0	-
Kohlensäure (freie aggressive) [mg/l]	1.)	< 5	+	+	+
		5 - 20	0	+	+
		> 20	-	0	-
Sauerstoff [mg/l]	1.)	< 1	+	+	+
		1 - 8	0	+	+
		> 8	-	+	0
Ammonium [mg/l]	1.)	< 2	+	+	+
		2 - 20	0	+	-
		> 20	-	+	-
Eisen mit Mangan [mg/l]	2.)		< 0,2	< 0,2 (3)	< 0,5
Mangan [mg/l]	2.)		> 0,05	-	-(3)
Sulfid [mg/l]	1.)		< 5	+	+
Chlor (freies) [mg/l]	1.)		< 0,5	+	+

		innen	außen
Schallleistungspegel [dBA]		47,7	-
Reglerklasse mit Raumfernbedienung	VII	Reglerbeitrag [%]	3,5
Reglerklasse ohne Raumfernbedienung	III	Reglerbeitrag [%]	1,5

+ = Der Stoff ist normalerweise gut beständig  
 - = Von der Verwendung wird abgeraten  
 0 = Korrosionen können entstehen, wenn mehrere Faktoren mit 0 bewertet werden

- 1.) Werden diese Grenzwerte nicht eingehalten, muss anstelle des kupfer-gelöteten Edelstahl-Plattenwärmetauschers ein edelstahl-gelöteter Edelstahl-Plattenwärmetauscher in der Wärmepumpe eingebaut werden (bei der Bestellung bekanntgeben).
- 2.) Aufgrund von zu erwartenden Verockerungen ist von einem Einsatz der Wasser/Wasser-Wärmepumpe abzusehen.
- 3.) Für die Einsatzgrenze eines edelstahl-gelöteten Plattenwärmetauschers ist im wesentlichen neben Eisen und Mangan die Konzentration von Chloriden ausschlaggebend.

**LEISTUNGSKURVEN GMWW 7 PLUS**

