

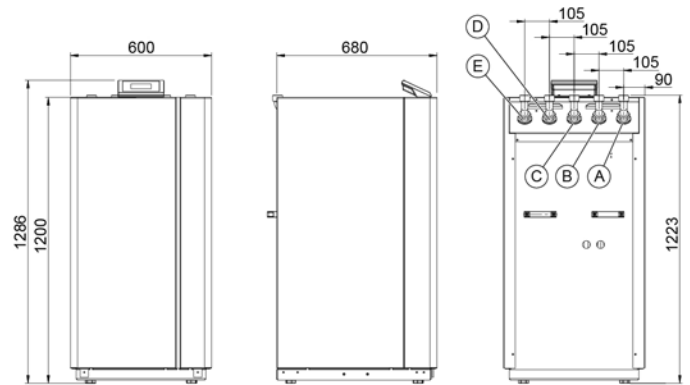
TERRA 11 HPLA

MONOVALENTES HEIZSYSTEM MIT WÄRMEQUELLE SOLE

BESTELLNUMMER: 265030

BAUREIHE: M2

TV MAX. 65 °C



(A) VLHK (Austritt) (B) VLWW (Austritt) (C) RL (Eintritt) (D) WQA (Austritt) (E) WQA (Eintritt)

GERÄTEDATEN

Abmessungen HxBxT	[mm]	1285x600x681
Anschluss Hydraulik	[Zoll]	1 1/4"
Gewicht	[kg]	220
Farbe Gehäuse		weiß/anthrazit

TECHNISCHE DATEN

Phasen/Nennspannung/Frequenz	[~]/[V]/[Hz]	3/400/50
Leistungsfaktor cos φ		0,89
Absicherung (Auslösekennlinie „C“)	[A]	16
Max. Betriebsstrom	[A]	7,40
Max. Anlaufstrom / max. mit Entlastung	[A]	52,00 / 26,00
Schallleistungspegel/Schalldruckpegel (in 1m)	[dBA]	48,00 / 40,00

LEISTUNGSDATEN HEIZBETRIEB (nach EN 14511)

Normpunkt S0/W35		
Heizleistung	[kW]	10,30
Leistungsaufnahme ges. / Betriebsstrom	[kW]/[A]	2,05 / 3,30
Leistungszahl		5,00

Betriebspunkt S0/W50		
Heizleistung	[kW]	9,30
Leistungsaufnahme ges. / Betriebsstrom	[kW]/[A]	3,10 / 5,10
Leistungszahl		3,00

Betriebspunkt S0/W60		
Heizleistung	[kW]	8,80
Leistungsaufnahme ges. / Betriebsstrom	[kW]/[A]	3,70 / 6,10
Leistungszahl		2,40

KONDENSATOR

Bauart		Plattenwärme-tauscher
Werkstoff		Edelstahl 1.4301
Max. Betriebsdruck Kältemittel	[bar]	45
Max. Betriebsdruck Wärmeträger	[bar]	6
Wärmeträger-Temperaturdifferenz	[K]	5
Einsatzbereich	[°C]	65
Wärmeträger		Wasser
Prüfdruck	[bar]	54
Wärmeträger-Volumenstrom	[m³/h]	1,77
Interne Druckdifferenz	[mbar]	279
Volumenstrommessteil (VMT)	intern	serienmäßig
Umwälzpumpe Wärmenutzung (WNA)	intern	Yonos Para HPS 25/7.5
Restförderhöhe WNA extern	[mbar]	351

KÄLTEKREISLAUF

Arbeitsmittel		R410A
Kältemittelfüllmenge	[kg]	2,25

VERDICHTER

Bauart		Scroll
Leistungsstufen		1
Drehzahl	[UpM]	2900
Spannung/Frequenz	[V]/[Hz]	400/50

VERDAMPFER

Bauart		Plattenwärme-tauscher
Werkstoff		Edelstahl 1.4301
Anzahl	[Stk.]	1
Max. Betriebsdruck Wärmeträger	[bar]	6
Max. Betriebsdruck Kältemittel	[bar]	12
Wärmeträger-Temperaturdifferenz	[K]	3
Einsatzbereich	[°C]	-5/+20
Wärmeträger		Sole max. 30%
Prüfdruck	[bar]	54
Wärmeträger-Volumenstrom	[m³/h]	2,59
Interne Druckdifferenz	[mbar]	-
Volumenstrommessteil (VMT)	intern	serienmäßig
Umwälzpumpe Wärmequelle (WQA)	intern	Stratos Para 25/1-8
Restförderhöhe WQA extern	[mbar]	505

Hydraulik-Variante			E-Heizstab		3-Wege-Umschaltmodul	
			intern	extern	intern	extern
M2-1	M4-1		x		x	
M2-2	M4-2			x	x	
M2-3	M4-3		x			x
M2-4	M4-4	M6		x		x

EMPFOHLENES ZUBEHÖR

	Best.-Nr. / Typ	Beschreibung	Druckverlust
Wärmepumpen-Trennspeicher	min. PU300	min. PU300	-
Warmwasser-Speicher	min. SP300/SP350	30l/kW bei S0/W50	-
Externer Plattenwärmetauscher (Warmwasserbereitung)	911251 PWT 2007	Prim.: 1" Sek.: 1"	Prim.: 77 mbar Sek.: 26 mbar
3-Wege-Umschaltmodul intern	980196	-	-
3-Wege-Umschaltmodul extern	290229	DN32 (1 1/4"), kvs 16	12 mbar
E-Heizstab intern	980197	8,8 kW (2,9 / 2,9 / 2,9)	-
E-Heizstab extern (Wärmepumpen-Trennspeicher)	922508	6 kW	-
Solekollektor-Set (Flachverlegung)	290169	ESK 6	Druckverlust 78 mbar inkl. Soleverteiler

ENTZUGSLEISTUNG NACH VDI 4640

BEI FLACHVERLEGUNG

Bodenbeschaffenheit	max. spez. Entzugsleistung bei 1800 h/a	max. spez. Entzugsleistung bei 2400 h/a
Trockener, nicht bindiger Boden	10 W/m ²	8 W/m ²
Bindiger Boden, feucht	25 W/m ²	20 W/m ²
Wassergesättigter Boden mit Sand/Kies	40 W/m ²	32 W/m ²

BEI KÜNETTENVERLEGUNG

Bodenbeschaffenheit	max. spez. Entzugsleistung bei 1800 h/a
Bindiger Boden, feucht	100 W/m Künette
Wassergesättigter Boden	125 W/m Künette

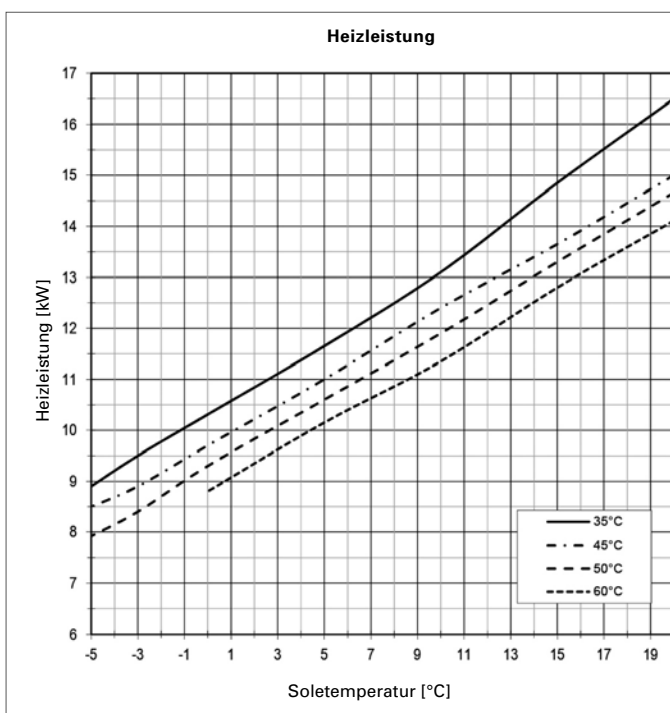
BEI TIEFENBORUNG

Bodenbeschaffenheit	max. spez. Entzugsleistung bei 1800 h/a	max. spez. Entzugsleistung bei 2400 h/a
Trockene Sedimente	25 W/m	20 W/m
Schlier, Schiefer	45 W/m	35 W/m
Festgestein mit hoher Wärmeleitfähigkeit	84 W/m	70 W/m
Untergrund mit hohem Grundwasserfluss	65-80 W/m	55-65 W/m

AUSLEGEMPFEHLUNG WÄRMEQUELLE SOLE

Druckverlust Anbindeleitung samt Einzelverluste	max. 100 mbar
Druckverlust Solekreise bzw. Sonden samt Soleverteiler	max. 300 mbar

LEISTUNGSKURVEN TERRA 11 HPLA



PRODUKTDATEN ErP: TERRA 11 HPLA

	KÄLTER	MITTEL	WÄRMER
NIEDERTEMPERATUR A++		35 °C	
ηs	232	221	221
Energieverbrauch [kWh]	4232	3715	2408
P rated [kW]	10	10	10
SCOP	6,00	5,73	5,71
MITTELTEMPERATUR A++		55 °C	
ηs	139	134	134
Energieverbrauch [kWh]	6061	5262	3419
P rated [kW]	9	9	9
SCOP	3,68	3,55	3,54
WARMWASSER A		SP300	
ηWH	87	87	87
Energieverbrauch [kWh]	1645	1645	1645
Zapfprofil		XL	
Speicherverlust [W]		94	
		innen	außen
Schallleistungspegel [dBA]	48,0		-
Reglerklasse mit Raumfernbedienung	VII	Reglerbeitrag [%]	3,5
Reglerklasse ohne Raumfernbedienung	III	Reglerbeitrag [%]	1,5

