

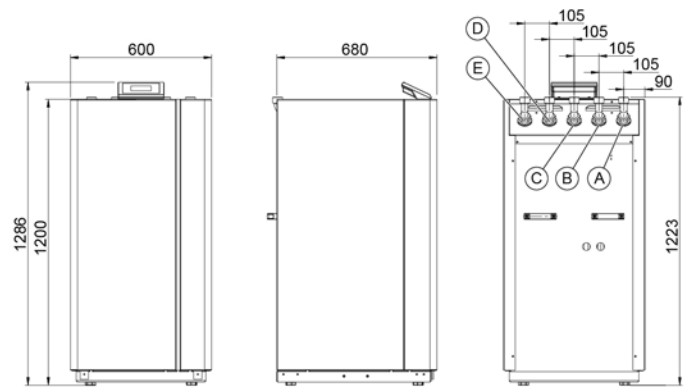
TERRA 14 HPLA

MONOVALENTES HEIZSYSTEM MIT WÄRMEQUELLE SOLE

BESTELLNUMMER: 265040

BAUREIHE: M2

TV MAX. 65 °C



(A) VLHK (Austritt) (B) VLWW (Austritt) (C) RL (Eintritt) (D) WQA (Austritt) (E) WQA (Eintritt)

GERÄTEDATEN

Abmessungen HxBxT	[mm]	1285x600x681
Anschluss Hydraulik	[Zoll]	1 1/4"
Gewicht	[kg]	230
Farbe Gehäuse		weiß/anthrazit

TECHNISCHE DATEN

Phasen/Nennspannung/Frequenz	[~]/[V]/[Hz]	3/400/50
Leistungsfaktor cos φ		0,84
Absicherung (Auslösekennlinie „C“)	[A]	16
Max. Betriebsstrom	[A]	9,70
Max. Anlaufstrom / max. mit Entlastung	[A]	60,00 / 30,00
Schallleistungspegel/Schalldruckpegel (in 1m)	[dBA]	50,00 / 42,00

LEISTUNGSDATEN HEIZBETRIEB (nach EN 14511)

Normpunkt S0/W35		
Heizleistung	[kW]	13,20
Leistungsaufnahme ges. / Betriebsstrom	[kW]/[A]	2,75 / 4,80
Leistungszahl		4,80

Betriebspunkt S0/W50		
Heizleistung	[kW]	12,10
Leistungsaufnahme ges. / Betriebsstrom	[kW]/[A]	3,90 / 6,70
Leistungszahl		3,10

Betriebspunkt S0/W60		
Heizleistung	[kW]	11,80
Leistungsaufnahme ges. / Betriebsstrom	[kW]/[A]	4,40 / 7,60
Leistungszahl		2,70

KONDENSATOR

Bauart		Plattenwärmetauscher
Werkstoff		Edelstahl 1.4301
Max. Betriebsdruck Kältemittel	[bar]	45
Max. Betriebsdruck Wärmeträger	[bar]	6
Wärmeträger-Temperaturdifferenz	[K]	5
Einsatzbereich	[°C]	65
Wärmeträger		Wasser
Prüfdruck	[bar]	54
Wärmeträger-Volumenstrom	[m³/h]	2,27
Interne Druckdifferenz	[mbar]	414
Volumenstrommessteil (VMT)	intern	serienmäßig
Umwälzpumpe Wärmenutzung (WNA)	intern	Yonos Para HPS 25/7.5
Restförderhöhe WNA extern	[mbar]	63

KÄLTEKREISLAUF

Arbeitsmittel		R410A
Kältemittelfüllmenge	[kg]	2,3

VERDICHTER

Bauart		Scroll
Leistungsstufen		1
Drehzahl	[UpM]	2900
Spannung/Frequenz	[V]/[Hz]	400/50

VERDAMPFER

Bauart		Plattenwärmetauscher
Werkstoff		Edelstahl 1.4301
Anzahl	[Stk.]	1
Max. Betriebsdruck Wärmeträger	[bar]	6
Max. Betriebsdruck Kältemittel	[bar]	12
Wärmeträger-Temperaturdifferenz	[K]	3
Einsatzbereich	[°C]	-5/+20
Wärmeträger		Sole max. 30%
Prüfdruck	[bar]	54
Wärmeträger-Volumenstrom	[m³/h]	3,28
Interne Druckdifferenz	[mbar]	-
Volumenstrommessteil (VMT)	intern	serienmäßig
Umwälzpumpe Wärmequelle (WQA)	intern	Stratos Para 25/1-12
Restförderhöhe WQA extern	[mbar]	421

Hydraulik-Variante			E-Heizstab		3-Wege-Umschaltmodul	
			intern	extern	intern	extern
M2-1	M4-1		x		x	
M2-2	M4-2			x	x	
M2-3	M4-3		x			x
M2-4	M4-4	M6		x		x

EMPFOHLENES ZUBEHÖR

	Best.-Nr. / Typ	Beschreibung	Druckverlust
Wärmepumpen-Trennspeicher	min. PU300	min. PU300	-
Warmwasser-Speicher	min. SP300/SP350	30l/kW bei S0/W50	-
Externer Plattenwärmetauscher (Warmwasserbereitung)	911252 PWT 5007	Prim.: 1 1/4" Sek.: 1"	Prim.: 37 mbar Sek.: 48 mbar
3-Wege-Umschaltmodul intern	980196	-	-
3-Wege-Umschaltmodul extern	290229	DN32 (1 1/4"), kvs 16	20 mbar
E-Heizstab intern	980197	8,8 kW (2,9 / 2,9 / 2,9)	-
E-Heizstab extern (Wärmepumpen-Trennspeicher)	922509	9 kW	-
Solekollektor-Set (Flachverlegung)	290170	ESK 7	Druckverlust 49 mbar inkl. Soleverteiler

ENTZUGSLEISTUNG NACH VDI 4640

BEI FLACHVERLEGUNG

Bodenbeschaffenheit	max. spez. Entzugsleistung bei 1800 h/a	max. spez. Entzugsleistung bei 2400 h/a
Trockener, nicht bindiger Boden	10 W/m ²	8 W/m ²
Bindiger Boden, feucht	25 W/m ²	20 W/m ²
Wassergesättigter Boden mit Sand/Kies	40 W/m ²	32 W/m ²

BEI KÜNETTENVERLEGUNG

Bodenbeschaffenheit	max. spez. Entzugsleistung bei 1800 h/a
Bindiger Boden, feucht	100 W/m Künette
Wassergesättigter Boden	125 W/m Künette

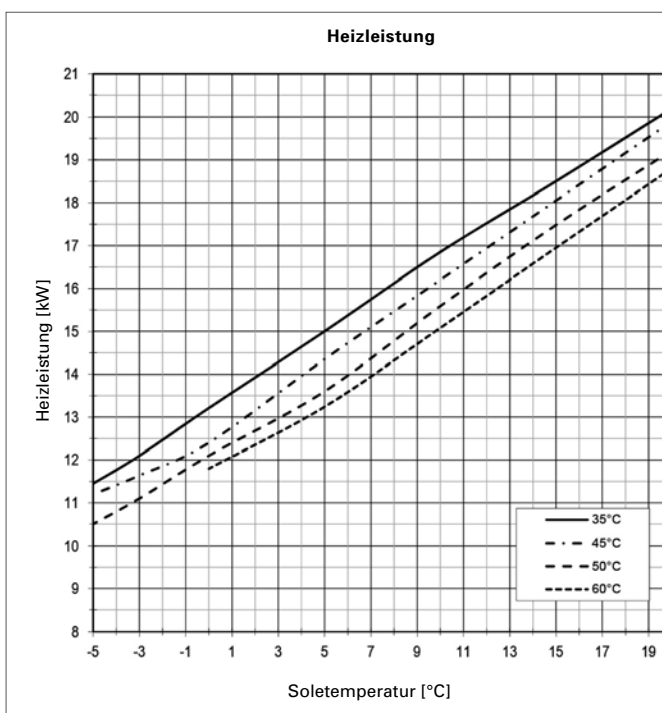
BEI TIEFENBORUNG

Bodenbeschaffenheit	max. spez. Entzugsleistung bei 1800 h/a	max. spez. Entzugsleistung bei 2400 h/a
Trockene Sedimente	25 W/m	20 W/m
Schlier, Schiefer	45 W/m	35 W/m
Festgestein mit hoher Wärmeleitfähigkeit	84 W/m	70 W/m
Untergrund mit hohem Grundwasserfluss	65-80 W/m	55-65 W/m

AUSLEGEMPFEHLUNG WÄRMEQUELLE SOLE

Druckverlust Anbindeleitung samt Einzelverluste	max. 100 mbar
Druckverlust Solekreise bzw. Sonden samt Soleverteiler	max. 300 mbar

LEISTUNGSKURVEN TERRA 14 HPLA



PRODUKTDATEN ErP: TERRA 14 HPLA

		KÄLTER	MITTEL	WÄRMER
NIEDERTEMPERATUR	A++		35 °C	
ηs		217	208	208
Energieverbrauch	[kWh]	5793	5053	3262
P rated	[kW]	13	13	13
SCOP		5,62	5,40	5,41
MITTELTEMPERATUR	A++		55 °C	
ηs		136	131	131
Energieverbrauch	[kWh]	7931	6862	4445
P rated	[kW]	12	12	12
SCOP		3,59	3,48	3,47
WARMWASSER	A		SP300	
ηWH		86	86	86
Energieverbrauch	[kWh]	1657	1657	1657
Zapfprofil			XL	
Speicherverlust	[W]		94	
		innen	außen	
Schallleistungspegel	[dBA]	50,0	-	
Reglerklasse mit Raumfernbedienung		VII	Reglerbeitrag [%]	3,5
Reglerklasse ohne Raumfernbedienung		III	Reglerbeitrag [%]	1,5

