

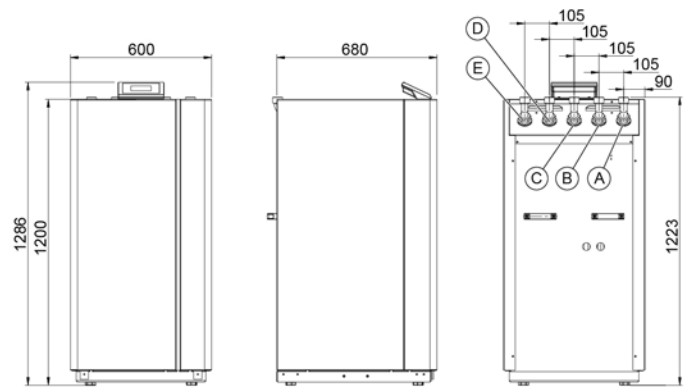
TERRA 18 HPLA

MONOVALENTES HEIZSYSTEM MIT WÄRMEQUELLE SOLE

BESTELLNUMMER: 265050

BAUREIHE: M4

TV MAX. 65 °C



(A) VLHK (Austritt) (B) VLWW (Austritt) (C) RL (Eintritt) (D) WQA (Austritt) (E) WQA (Eintritt)

GERÄTEDATEN

Abmessungen HxBxT	[mm]	1285x600x681
Anschluss Hydraulik	[Zoll]	1 1/2"
Gewicht	[kg]	230
Farbe Gehäuse		weiß/anthrazit

TECHNISCHE DATEN

Phasen/Nennspannung/Frequenz	[~]/[V]/[Hz]	3/400/50
Leistungsfaktor cos φ		0,75
Absicherung (Auslösekennlinie „C“)	[A]	16
Max. Betriebsstrom	[A]	13,00
Max. Anlaufstrom / max. mit Entlastung	[A]	75,00 / 37,50
Schallleistungspegel/Schalldruckpegel (in 1m)	[dBA]	53,00 / 45,00

LEISTUNGSDATEN HEIZBETRIEB (nach EN 14511)

Normpunkt S0/W35		
Heizleistung	[kW]	17,00
Leistungsaufnahme ges. / Betriebsstrom	[kW]/[A]	3,80 / 7,30
Leistungszahl		4,50
Betriebspunkt S0/W50		
Heizleistung	[kW]	16,10
Leistungsaufnahme ges. / Betriebsstrom	[kW]/[A]	5,10 / 8,70
Leistungszahl		3,20
Betriebspunkt S0/W60		
Heizleistung	[kW]	15,40
Leistungsaufnahme ges. / Betriebsstrom	[kW]/[A]	5,90 / 9,60
Leistungszahl		2,60

KONDENSATOR

Bauart		Plattenwärme-tauscher
Werkstoff		Edelstahl 1.4301
Max. Betriebsdruck Kältemittel	[bar]	45
Max. Betriebsdruck Wärmeträger	[bar]	6
Wärmeträger-Temperaturdifferenz	[K]	5
Einsatzbereich	[°C]	65
Wärmeträger		Wasser
Prüfdruck	[bar]	54
Wärmeträger-Volumenstrom	[m³/h]	2,92
Interne Druckdifferenz	[mbar]	358
Volumenstrommessteil (VMT)	intern	serienmäßig
Umwälzpumpe Wärmenutzung (WNA)	intern	Stratos Para 25/1-8
Restförderhöhe I WNA extern	[mbar]	372 (M4-1), 443 (M4-4)

KÄLTEKREISLAUF

Arbeitsmittel		R410A
Kältemittelfüllmenge	[kg]	3,3

VERDICHTER

Bauart		Scroll
Leistungsstufen		1
Drehzahl	[UpM]	2900
Spannung/Frequenz	[V]/[Hz]	400/50

VERDAMPFER

Bauart		Plattenwärme-tauscher
Werkstoff		Edelstahl 1.4301
Anzahl	[Stk.]	1
Max. Betriebsdruck Wärmeträger	[bar]	6
Max. Betriebsdruck Kältemittel	[bar]	12
Wärmeträger-Temperaturdifferenz	[K]	3
Einsatzbereich	[°C]	-5/+20
Wärmeträger		Sole max. 30%
Prüfdruck	[bar]	54
Wärmeträger-Volumenstrom	[m³/h]	4,15
Interne Druckdifferenz	[mbar]	-
Volumenstrommessteil (VMT)	intern	serienmäßig
Umwälzpumpe Wärmequelle (WQA)	intern	Stratos Para 25/1-12
Restförderhöhe I WQA extern	[mbar]	737

Hydraulik-Variante			E-Heizstab		3-Wege-Umschaltmodul	
			intern	extern	intern	extern
M2-1	M4-1		x		x	
M2-2	M4-2			x	x	
M2-3	M4-3		x			x
M2-4	M4-4	M6		x		x

EMPFOHLENES ZUBEHÖR

	Best.-Nr. / Typ	Beschreibung	Druckverlust
Wärmepumpen-Trennspeicher	min. PU800	min. PU800	-
Warmwasser-Speicher	min. SP500/SP550	30l/kW bei S0/W50	-
Externer Plattenwärmetauscher (Warmwasserbereitung)	911252 PWT 5007	Prim.: 1 1/4" Sek.: 1"	Prim.: 47 mbar Sek.: 80 mbar
3-Wege-Umschaltmodul intern	980191	-	14 mbar
3-Wege-Umschaltmodul extern	290341	DN40 (1 1/2), kvs 25	14 mbar
E-Heizstab intern	980190	8,8 kW (2,6 / 3,0 / 3,2)	59 mbar
E-Heizstab extern (Wärmepumpen-Trennspeicher)	922509	9 kW	-
Solekollektor-Set (Flachverlegung)	290171	ESK 8	Druckverlust 65 mbar inkl. Soleverteiler

ENTZUGSLEISTUNG NACH VDI 4640

BEI FLACHVERLEGUNG

Bodenbeschaffenheit	max. spez. Entzugsleistung bei 1800 h/a	max. spez. Entzugsleistung bei 2400 h/a
Trockener, nicht bindiger Boden	10 W/m ²	8 W/m ²
Bindiger Boden, feucht	25 W/m ²	20 W/m ²
Wassergesättigter Boden mit Sand/Kies	40 W/m ²	32 W/m ²

BEI KÜNETTENVERLEGUNG

Bodenbeschaffenheit	max. spez. Entzugsleistung bei 1800 h/a
Bindiger Boden, feucht	100 W/m Künette
Wassergesättigter Boden	125 W/m Künette

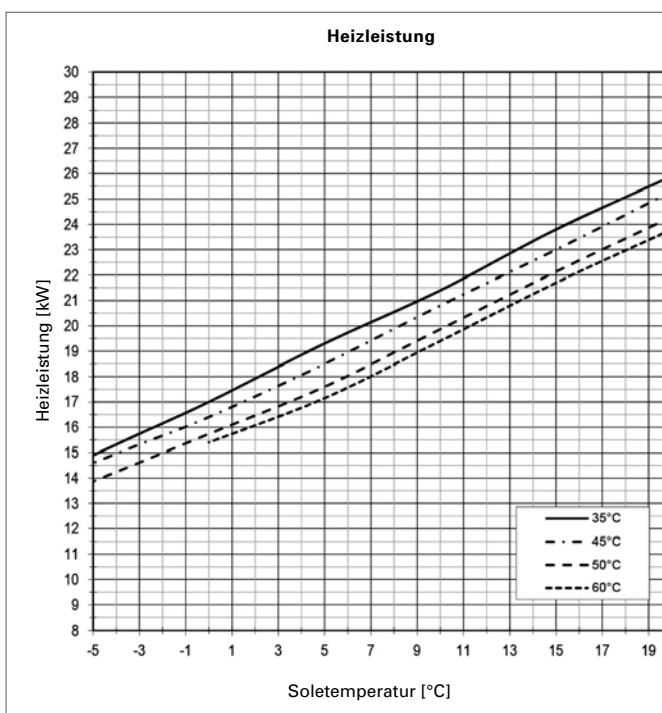
BEI TIEFENBORUNG

Bodenbeschaffenheit	max. spez. Entzugsleistung bei 1800 h/a	max. spez. Entzugsleistung bei 2400 h/a
Trockene Sedimente	25 W/m	20 W/m
Schlier, Schiefer	45 W/m	35 W/m
Festgestein mit hoher Wärmeleitfähigkeit	84 W/m	70 W/m
Untergrund mit hohem Grundwasserfluss	65-80 W/m	55-65 W/m

AUSLEGEMPFEHLUNG WÄRMEQUELLE SOLE

Druckverlust Anbindeleitung samt Einzelverluste	max. 100 mbar
Druckverlust Solekreise bzw. Sonden samt Soleverteiler	max. 300 mbar

LEISTUNGSKURVEN TERRA 18 HPLA



PRODUKTDATEN ErP: TERRA 18 HPLA

		KÄLTER	MITTEL	WÄRMER
NIEDERTEMPERATUR	A++		35 °C	
η _s		193	187	188
Energieverbrauch	[kWh]	8345	7199	4647
P rated	[kW]	17	17	17
SCOP		5,03	4,88	4,89
MITTELTEMPERATUR	A++		55 °C	
η _s		137	134	134
Energieverbrauch	[kWh]	10723	9210	5961
P rated	[kW]	16	16	16
SCOP		3,63	3,54	3,54
WARMWASSER	A		SP500	
η _{WH}		88	88	88
Energieverbrauch	[kWh]	1576	1576	1576
Zapfprofil			XL	
Speicherverlust	[W]		117	
		innen	außen	
Schallleistungspegel	[dBA]	53,0	-	
Reglerklasse mit Raumfernbedienung		VII	Reglerbeitrag [%]	3,5
Reglerklasse ohne Raumfernbedienung		III	Reglerbeitrag [%]	1,5

