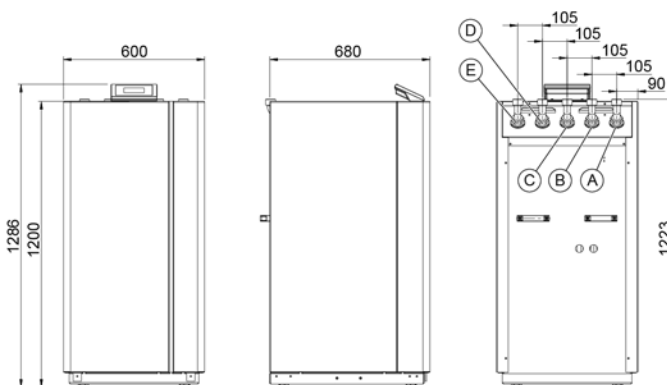


TERRA 27 HPLA

MONOVALENTES HEIZSYSTEM MIT WÄRMEQUELLE SOLE

BESTELLNUMMER: 265070
BAUREIHE: M4
TV MAX. 68 °C



(A) VLHK (Austritt) (B) VLWW (Austritt) (C) RL (Eintritt) (D) WQA (Austritt) (E) WQA (Eintritt)

GERÄTEDATEN

Abmessungen HxBxT	[mm]	1285x600x681
Anschluss Hydraulik	[Zoll]	1 1/2"
Gewicht	[kg]	250
Farbe Gehäuse		weiß/anthrazit

TECHNISCHE DATEN

Phasen/Nennspannung/Frequenz	[~]/[V]/[Hz]	3/400/50
Leistungsfaktor cos φ		0,79
Absicherung (Auslösekennlinie „C“)	[A]	25
Max. Betriebsstrom	[A]	21,00
Max. Anlaufstrom / max. mit Entlastung	[A]	125,00 / 62,50
Schallleistungspegel/Schalldruckpegel (in 1m)	[dBA]	60,10 / 52,10

LEISTUNGSDATEN HEIZBETRIEB (nach EN 14511)

Normpunkt S0/W35

Heizleistung	[kW]	26,10
Leistungsaufnahme ges. / Betriebsstrom	[kW]/[A]	5,80 / 10,70
Leistungszahl		4,50

Betriebspunkt S0/W50

Heizleistung	[kW]	23,40
Leistungsaufnahme ges. / Betriebsstrom	[kW]/[A]	7,40 / 13,60
Leistungszahl		3,20

Betriebspunkt S0/W60

Heizleistung	[kW]	22,20
Leistungsaufnahme ges. / Betriebsstrom	[kW]/[A]	9,30 / 17,10
Leistungszahl		2,40

KONDENSATOR

Bauart		Plattenwärme-tauscher
Werkstoff		Edelstahl 1.4401
Max. Betriebsdruck Kältemittel	[bar]	45
Max. Betriebsdruck Wärmeträger	[bar]	6
Wärmeträger-Temperaturdifferenz	[K]	5
Einsatzbereich	[°C]	68
Wärmeträger		Wasser
Prüfdruck	[bar]	54
Wärmeträger-Volumenstrom	[m³/h]	4,42
Interne Druckdifferenz	[mbar]	549
Volumenstrommessteil (VMT)	intern	serienmäßig
Umwälzpumpe Wärmenutzung (WNA)	intern	Stratos Para 25/1-8
Restförderhöhe I WNA extern	[mbar]	26 (M4-1), 187 (M4-4)

KÄLTEKREISLAUF

Arbeitsmittel		R410A
Kältemittelfüllmenge	[kg]	4,5

VERDICHTER

Bauart		Scroll
Leistungsstufen		1
Drehzahl	[UpM]	2900
Spannung/Frequenz	[V]/[Hz]	400/50

VERDAMPFER

Bauart		Plattenwärme-tauscher
Werkstoff		Edelstahl 1.4401
Anzahl	[Stk.]	1
Max. Betriebsdruck Wärmeträger	[bar]	6
Max. Betriebsdruck Kältemittel	[bar]	12
Wärmeträger-Temperaturdifferenz	[K]	3
Einsatzbereich	[°C]	-6/+20
Wärmeträger		Sole max. 30%
Prüfdruck	[bar]	54
Wärmeträger-Volumenstrom	[m³/h]	6,38
Interne Druckdifferenz	[mbar]	-
Volumenstrommessteil (VMT)	intern	serienmäßig
Umwälzpumpe Wärmequelle (WQA)	intern	Stratos Para 25/1-12
Restförderhöhe I WQA extern	[mbar]	240

Hydraulik-Variante			E-Heizstab		3-Wege-Umschaltmodul	
			intern	extern	intern	extern
M2-1	M4-1		x		x	
M2-2	M4-2			x	x	
M2-3	M4-3		x			x
M2-4	M4-4	M6		x		x

EMPFOHLENES ZUBEHÖR

	Best.-Nr. / Typ	Beschreibung	Druckverlust
Wärmepumpen-Trennspeicher	min. PU800	min. PU800	-
Warmwasser-Speicher	SP750	30l/kW bei S0/W25	-
Externer Plattenwärmetauscher (Warmwasserbereitung)	911252 PWT 5007	Prim.: 1 1/4" Sek.: 1"	Prim.: 65 mbar Sek.: 90 mbar
3-Wege-Umschaltmodul intern	980191	-	32 mbar
3-Wege-Umschaltmodul extern	290341	DN40 (1 1/2"), kvs 25	32 mbar
E-Heizstab intern	980190	8,8 kW (2,6 / 3,0 / 3,2)	136 mbar
E-Heizstab extern (Wärmepumpen-Trennspeicher)	922509	9 kW	-
Solekollektor-Set (Flachverlegung)	290506	ESK 14	Druckverlust 80 mbar inkl. Soleverteiler

ENTZUGSLEISTUNG NACH VDI 4640

BEI FLACHVERLEGUNG

Bodenbeschaffenheit	max. spez. Entzugsleistung bei 1800 h/a	max. spez. Entzugsleistung bei 2400 h/a
Trockener, nicht bindiger Boden	10 W/m ²	8 W/m ²
Bindiger Boden, feucht	25 W/m ²	20 W/m ²
Wassergesättigter Boden mit Sand/Kies	40 W/m ²	32 W/m ²

BEI KÜNETTENVERLEGUNG

Bodenbeschaffenheit	max. spez. Entzugsleistung bei 1800 h/a
Bindiger Boden, feucht	100 W/m Künette
Wassergesättigter Boden	125 W/m Künette

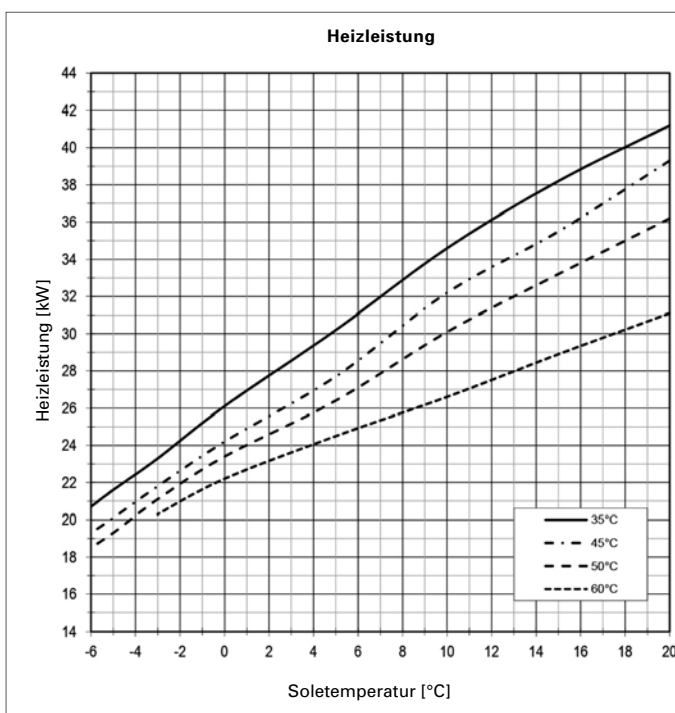
BEI TIEFENBORUNG

Bodenbeschaffenheit	max. spez. Entzugsleistung bei 1800 h/a	max. spez. Entzugsleistung bei 2400 h/a
Trockene Sedimente	25 W/m	20 W/m
Schlier, Schiefer	45 W/m	35 W/m
Festgestein mit hoher Wärmeleitfähigkeit	84 W/m	70 W/m
Untergrund mit hohem Grundwasserfluss	65-80 W/m	55-65 W/m

AUSLEGEMPFEHLUNG WÄRMEQUELLE SOLE

Druckverlust Anbindeleitung samt Einzelverluste	max. 100 mbar
Druckverlust Solekreise bzw. Sonden samt Soleverteiler	max. 300 mbar

LEISTUNGSKURVEN TERRA 27 HPLA



PRODUKTDATEN ErP: TERRA 27 HPLA

		KÄLTER	MITTEL	WÄRMER
NIEDERTEMPERATUR	A++		35 °C	
η _s		190	184	186
Energieverbrauch	[kWh]	12794	11034	7088
P rated	[kW]	26	26	26
SCOP		4,95	4,81	4,84
MITTELTEMPERATUR	A++		55 °C	
η _s		130	127	128
Energieverbrauch	[kWh]	16235	13947	8995
P rated	[kW]	23	23	23
SCOP		3,46	3,38	3,39
WARMWASSER	A		SP500	
η _{WH}		84	84	84
Energieverbrauch	[kWh]	1651	1651	1651
Zapfprofil			XL	
Speicherverlust	[W]		117	
		innen	außen	
Schallleistungspegel	[dBA]	60,1	-	
Reglerklasse mit Raumfernbedienung		VII	Reglerbeitrag [%]	3,5
Reglerklasse ohne Raumfernbedienung		III	Reglerbeitrag [%]	1,5

