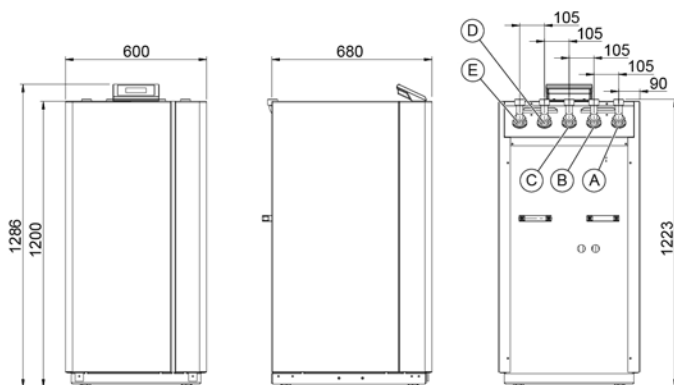


TERRA 8 HPLA

MONOVALENTES HEIZSYSTEM MIT WÄRMEQUELLE SOLE

BESTELLNUMMER: 265020
BAUREIHE: M2
TV MAX. 65 °C



(A) VLHK (Austritt) (B) VLWW (Austritt) (C) RL (Eintritt) (D) WQA (Austritt) (E) WQA (Eintritt)

GERÄTEDATEN

Abmessungen HxBxT	[mm]	1285x600x681
Anschluss Hydraulik	[Zoll]	1 1/4"
Gewicht	[kg]	210
Farbe Gehäuse		weiß/anthrazit

TECHNISCHE DATEN

Phasen/Nennspannung/Frequenz	[~]/[V]/[Hz]	3/400/50
Leistungsfaktor cos φ		0,86
Absicherung (Auslösekennlinie „C“)	[A]	16
Max. Betriebsstrom	[A]	6,20
Max. Anlaufstrom / max. mit Entlastung	[A]	43,00 / 21,50
Schallleistungspegel/Schalldruckpegel (in 1m)	[dBA]	44,00 / 36,00

LEISTUNGSDATEN HEIZBETRIEB (nach EN 14511)

Normpunkt S0/W35

Heizleistung	[kW]	7,50
Leistungsaufnahme ges. / Betriebsstrom	[kW]/[A]	1,55 / 2,60
Leistungszahl		4,80

Betriebspunkt S0/W50

Heizleistung	[kW]	6,80
Leistungsaufnahme ges. / Betriebsstrom	[kW]/[A]	2,30 / 3,90
Leistungszahl		3,00

Betriebspunkt S0/W60

Heizleistung	[kW]	6,20
Leistungsaufnahme ges. / Betriebsstrom	[kW]/[A]	2,50 / 4,40
Leistungszahl		2,50

KONDENSATOR

Bauart		Plattenwärme-tauscher
Werkstoff		Edelstahl 1.4301
Max. Betriebsdruck Kältemittel	[bar]	45
Max. Betriebsdruck Wärmeträger	[bar]	6
Wärmeträger-Temperaturdifferenz	[K]	5
Einsatzbereich	[°C]	65
Wärmeträger		Wasser
Prüfdruck	[bar]	54
Wärmeträger-Volumenstrom	[m³/h]	1,29
Interne Druckdifferenz	[mbar]	264
Volumenstrommessteil (VMT)	intern	serienmäßig
Umwälzpumpe Wärmenutzung (WNA)	intern	Yonos Para HPS 25/7.5
Restförderhöhe WNA extern	[mbar]	496

KÄLTEKREISLAUF

Arbeitsmittel		R410A
Kältemittelfüllmenge	[kg]	1,9

VERDICHTER

Bauart		Scroll
Leistungsstufen		1
Drehzahl	[UpM]	2900
Spannung/Frequenz	[V]/[Hz]	400/50

VERDAMPFER

Bauart		Plattenwärme-tauscher
Werkstoff		Edelstahl 1.4301
Anzahl	[Stk.]	1
Max. Betriebsdruck Wärmeträger	[bar]	6
Max. Betriebsdruck Kältemittel	[bar]	12
Wärmeträger-Temperaturdifferenz	[K]	3
Einsatzbereich	[°C]	-5/+20
Wärmeträger		Sole max. 30%
Prüfdruck	[bar]	54
Wärmeträger-Volumenstrom	[m³/h]	1,87
Interne Druckdifferenz	[mbar]	-
Volumenstrommessteil (VMT)	intern	serienmäßig
Umwälzpumpe Wärmequelle (WQA)	intern	Stratos Para 25/1-8
Restförderhöhe WQA extern	[mbar]	579

Hydraulik-Variante			E-Heizstab		3-Wege-Umschaltmodul	
			intern	extern	intern	extern
M2-1	M4-1		x		x	
M2-2	M4-2			x	x	
M2-3	M4-3		x			x
M2-4	M4-4	M6		x		x

EMPFOHLENES ZUBEHÖR

	Best.-Nr. / Typ	Beschreibung	Druckverlust
Wärmepumpen-Trennspeicher	min. PU300	min. PU300	-
Warmwasser-Speicher	min. SP300/SP350	30l/kW bei S0/W50	-
Externer Plattenwärmetauscher (Warmwasserbereitung)	911251 PWT 2007	Prim.: 1" Sek.: 1"	Prim.: 63 mbar Sek.: 72 mbar
3-Wege-Umschaltmodul intern	980196	-	-
3-Wege-Umschaltmodul extern	290229	DN32 (1 1/4"), kvs 16	7 mbar
E-Heizstab intern	980197	8,8 kW (2,9 / 2,9 / 2,9)	-
E-Heizstab extern (Wärmepumpen-Trennspeicher)	922508	6 kW	-
Solekollektor-Set (Flachverlegung)	290167	ESK 4	Druckverlust 61 mbar inkl. Soleverteiler

ENTZUGSLEISTUNG NACH VDI 4640

BEI FLACHVERLEGUNG

Bodenbeschaffenheit	max. spez. Entzugsleistung bei 1800 h/a	max. spez. Entzugsleistung bei 2400 h/a
Trockener, nicht bindiger Boden	10 W/m ²	8 W/m ²
Bindiger Boden, feucht	25 W/m ²	20 W/m ²
Wassergesättigter Boden mit Sand/Kies	40 W/m ²	32 W/m ²

BEI KÜNETTENVERLEGUNG

Bodenbeschaffenheit	max. spez. Entzugsleistung bei 1800 h/a
Bindiger Boden, feucht	100 W/m Künette
Wassergesättigter Boden	125 W/m Künette

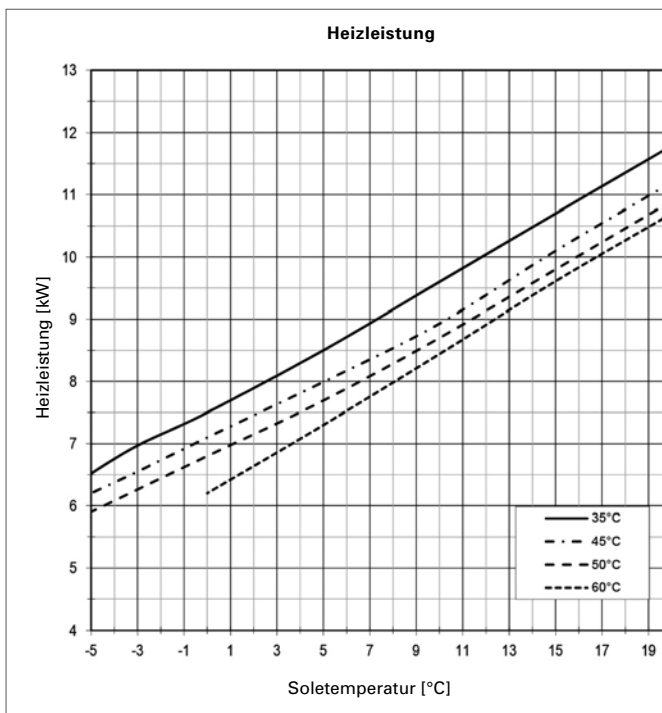
BEI TIEFENBORUNG

Bodenbeschaffenheit	max. spez. Entzugsleistung bei 1800 h/a	max. spez. Entzugsleistung bei 2400 h/a
Trockene Sedimente	25 W/m	20 W/m
Schlier, Schiefer	45 W/m	35 W/m
Festgestein mit hoher Wärmeleitfähigkeit	84 W/m	70 W/m
Untergrund mit hohem Grundwasserfluss	65-80 W/m	55-65 W/m

AUSLEGEMPFEHLUNG WÄRMEQUELLE SOLE

Druckverlust Anbindeleitung samt Einzelverluste	max. 100 mbar
Druckverlust Solekreise bzw. Sonden samt Soleverteiler	max. 300 mbar

LEISTUNGSKURVEN TERRA 8 HPLA



PRODUKTDATEN ErP: TERRA 8 HPLA

	KÄLTER	MITTEL	WÄRMER
NIEDERTEMPERATUR A++		35 °C	
η _s	228	216	214
Energieverbrauch [kWh]	3134	2772	1806
P rated [kW]	8	8	8
SCOP	5,90	5,59	5,55
MITTELTEMPERATUR A++		55 °C	
η _s	133	127	126
Energieverbrauch [kWh]	4735	4125	2689
P rated [kW]	7	7	7
SCOP	3,51	3,38	3,35
WARMWASSER A		SP300	
η _{WH}	82	82	82
Energieverbrauch [kWh]	1733	1733	1733
Zapfprofil		XL	
Speicherverlust [W]		94	
		innen	außen
Schallleistungspegel [dBA]	44,0		-
Reglerklasse mit Raumfernbedienung	VII	Reglerbeitrag [%]	3,5
Reglerklasse ohne Raumfernbedienung	III	Reglerbeitrag [%]	1,5

