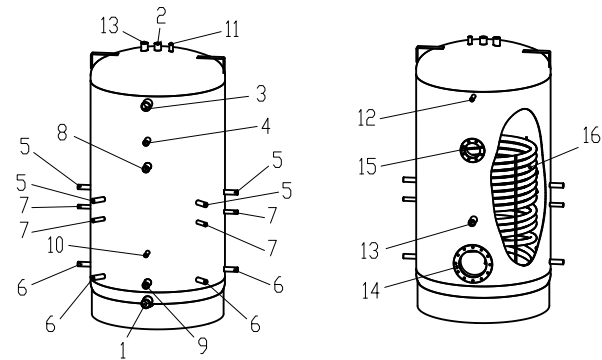


Kippmass: 2355 mm



1	Kaltwasser	2"
2	Warmwasser oben	1 1/4"
3	Warmwasser hinten	2"
4	Zirkulation	1"
5	Vorlauf Wärmepumpe	3/4"
6	Rücklauf Wärmepumpe	3/4"
7	Fühler Wärmepumpe	1/2"
8	Vorlauf ext. Heizquelle	1 1/4"
9	Rücklauf ext. Heizquelle	1 1/4"
10	Fühler ext. Heizquelle	1/2"
11	Fühlerhülse L=1000mm	1/2"
12	Thermometer	1/2"
13	Magnesiumanode vorne	2"
13	Magnesiumanode oben	1 1/4"
14	Flansch unten	12-Loch Ø290
15	Flansch oben	8-Loch Ø180
16	Glatrohrregister	5.4m <sup>2</sup>
17	Hartschalenisolierung 100mm demontierbar Mantel aus Hart-PVC	

AEH Oekotherm AG, Brunastrasse 185, CH-8951 Fahrweid ZH

SFE 2000 S		Name: Knapp Andreas	
		Datum: 09.12.2019	
		Maßstab - 1:20 alle Maße in mm	
		SVGW-NR.: 1006-5752	
		Gewicht: 446 kg	
Type:	SFE 2000 S	Beschichtung Außen:	Rostschutz
Inhalt:	1500 Liter	Betriebsdruck Heizung:	6 bar
Material:	S 275 JR	Betriebsdruck Wasser:	6 bar
Beschichtung Innen:	emalliert	Prüfdruck:	12 bar
max. Betriebstemperatur:	95°	Ausführung nach EN 12897	
Diese Zeichnung ist geistiges Eigentum der Oekotherm AG. Sie darf ohne unsere besondere Zustimmung weder vervielfältigt, noch ausgeführt, noch dritten Personen beizugehen werden.			