

# AQUA 22 HSTA

- WASSER/WASSER-WÄRMEPUMPE
- MONOVALENTES HEIZSYSTEM
- HEIZEN, WARMWASSER
- WÄRMEPUMPENREGLER OTE
- M4-BAUREIHE

## GERÄTEDATEN

Bestellnummer	255050V	
Geeignet für eine Gebäudeheizlast (von - bis)	kW	17 - 22
Vorlauftemperatur max.	°C	65
<b>Innenteil</b>		
Abmessungen (HxBxT)	mm	1289x600x680
Anschluss Hydraulik (Dimension)	Zoll	1 1/4
Anschluss Hydraulik (Anschlussart)	Außengewinde	
Gewicht (ohne Verpackung)	kg	210
Standardfarbe	Weiß/Anthrazit	
Schalleistungspegel (EN12102)	dBA	49,0
Schalldruckpegel (in 1 m Entfernung)	dBA	41,0

## WÄRMEQUELLENANLAGE

Verdampfer-Bauart	Rohrbündelwärmetauscher	
Verdampfer-Material	Rohre 1.4404 / Mantel 1.4307	
Temperaturdifferenz	K	4
Wärmeträger-Volumenstrom	m³/h	3,9
Interne Druckdifferenz	mbar	326
Volumenstrommessteil	intern	serienmäßig
Wärmeträger	Wasser	
Wärmeträger-Betriebsdruck max.	bar	10
Einsatzgrenzen Heizen (min./max.)	°C	+6/+25

## WÄRMENUTZUNGSANLAGE

Kondensator-Bauart	Plattenwärmetauscher	
Kondensator-Material	Edelstahl 1.4301	
Temperaturdifferenz	K	5
Wärmeträger-Volumenstrom	m³/h	3,80
Interne Druckdifferenz, (M4-1)	mbar	385
Restförderhöhe I (M4-1)	mbar	173
Restförderhöhe I (M4-4)	mbar	281
Volumenstrommessteil	intern	serienmäßig
Umwälzpumpe Wärmenutzungsanlage	intern	Stratos Para 25/1-8
Wärmeträger	Wasser	
Wärmeträger-Betriebsdruck max.	bar	3
Einsatzgrenzen Heizen (min./max.)	°C	+15/+65

## KÄLTEKREISLAUF

Kältemittel	R410A	
Kältemittelmenge	kg	3,5
Kältemittel-Betriebsdruck max.	bar	45
Verdichter-Bauart	Scroll	

## ELEKTRISCHE DATEN

<b>Wärmepumpe</b>			
Bemessungsspannungsbereich	3/N/PE	V	~380-400
Frequenz		Hz	50
Bemessungsstrom		A	15,0
Anlaufstrom max.		A	37,5
Leistungsfaktor			0,79
Absicherung			1 x C16A 3p
<b>Steuerstromkreis</b>			
Bemessungsspannungsbereich	L1/N/PE	V	~220-240
Bemessungsstrom		A	6,3
Absicherung			1 x C13A 1p

## LEISTUNGSDATEN

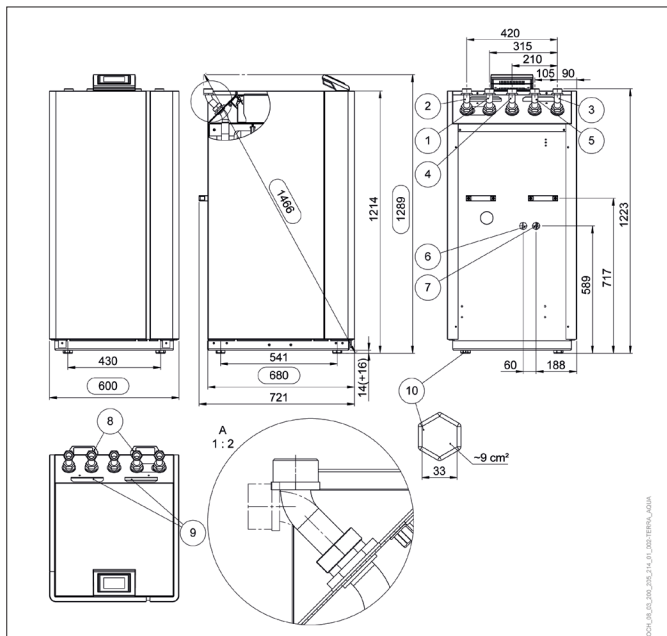
<b>W10/W35 (EN14511)</b>			
Heizleistung	kW	22,10	
Leistungsaufnahme gesamt	kW	3,70	
Leistungszahl COP		5,90	
<b>W10/W50 (EN14511)</b>			
Heizleistung	kW	19,70	
Leistungsaufnahme gesamt	kW	5,10	
Leistungszahl COP		3,90	
<b>W10/W60 (EN14511)</b>			
Heizleistung	kW	18,50	
Leistungsaufnahme gesamt	kW	6,40	
Leistungszahl COP		2,90	

## ENERGIEEFFIZIENZ (KLIMAZONE MITTEL)

<b>bei max. Vorlauftemperatur (Heizen)</b>	°C	35	55
Energieeffizienzklasse (D bis A+++)		A+++	A+++
P-rated	kW	22	19
Wirkungsgrad ETAs	%	253	159
SCOP		6,61	4,26

### Hinweis:

Weiterführende Dokumente mit Planungs- und Installationshinweisen: Siehe Download-Bereich der OCHSNER-Webseite <https://www.ochsner.com/de-de/service/download/>



- 1 Wärmequellen-Vorlauf
- 2 Wärmequellen-Rücklauf
- 3 Heizungswasser-Vorlauf
- 4 Heizungswasser/Warmwasser-Rücklauf
- 5 Warmwasser-Vorlauf
- 6 Sicherheitsventil-Ablauf (Wärmenutzungsseite)
- 7 Sicherheitsventil-Ablauf (Wärmequellenseite)
- 8 Tragegriffe (abschraubbar)
- 9 Kabeldurchführungen
- 10 Kunststoffgleiter (höhenverstellbar, 4 Stück)

Wärmetauscher-Einsatzgrenzen		Plattenwärmetauscher		Rohrbündel-
		Kupfer gelötet	Edelstahl gelötet	wärmetauscher Edelstahl
el. Leitfähigkeit	μS/cm	> 500	-	+
		50 - 2500	-	+
pH-Wert		< 6	0	0
		6 - 8	+	+
		> 8	-	0
Chlorid	mg/l	< 100	+	+
		100 - 200	0	+
		> 200	-	0
Sulfat	mg/l	< 50	+	+
		50 - 100	0	+
		> 100	-	0
Kohlensäure (freie aggressive)	mg/l	< 5	+	+
		5 - 20	0	+
		> 20	-	0
Sauerstoff	mg/l	< 1	+	+
		1 - 8	0	+
		> 8	-	0
Ammonium	mg/l	< 2	+	+
		2 - 20	0	-
		> 20	-	-
Eisen mit Mangan <sup>1)</sup>	mg/l	< 0,2	+	+
		0,2 - 0,5	-	-
Mangan <sup>1)</sup>	mg/l	> 0,05	-	0
		> 0,5	-	-
Sulfid	mg/l	< 5	+	+
Chlor (freies)	mg/l	< 0,5	+	+

- + Der Stoff ist normalerweise gut beständig
- Von der Verwendung wird abgeraten
- 0 Korrosion kann entstehen, wenn mehrere Faktoren mit 0 bewertet werden

- <sup>1)</sup> Aufgrund von zu erwartenden Verockerungen ist von einem Einsatz der Wasser/Wasser-Wärmepumpe abzusehen.
- <sup>2)</sup> Für die Einsatzgrenze eines edelstahl-gelöteten Plattenwärmetauschers ist im wesentlichen neben Eisen und Mangan die Konzentration von Chloriden ausschlaggebend.

**EMPFOHLENES ZUBEHÖR**

	Beschreibung	Auslegung	Best.-Nr.
Wärmepumpen-Trennspeicher	min. PU 500	30 l/kW bei W10/W35	920829
Warmwasserspeicher	min. SP 550	30 l/kW bei W10/W50	920710
Externer Plattenwärmetauscher	PWT 5007, Prim. 1 1/4 Zoll / Sek. 1 Zoll	Druckverlust: Prim. 23 mbar / Sek. 30 mbar	911252
3-Wege-Umschaltmodul intern			991569
3-Wege-Umschaltmodul extern	DN 32 (1 1/4 Zoll), kvs 16	Druckverlust: 56,4 mbar	290229
E-Heizstab intern	8,8 kW		991568
Filter für die Wärmequelle		Druckverlust: 40 mbar	922485
Tauchpumpe, drehzahleregelt	Tauchpumpe I	Restförderhöhe I: 8 - 12 mWs	290605
	Tauchpumpe II	Restförderhöhe II: 7 - 30 mWs	290606

**DIAGRAMME**

