

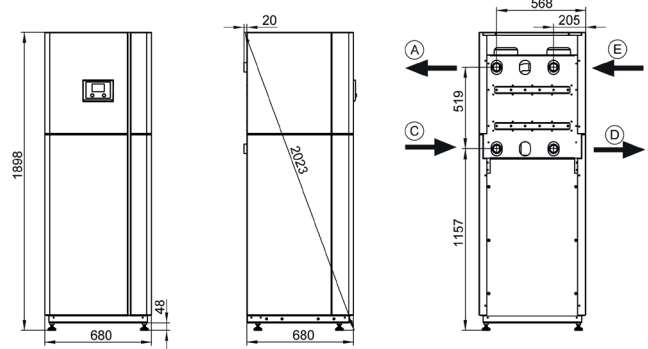
# AQUA 83 HPLA

**MONOVALENTES HEIZSYSTEM  
MIT WÄRMEQUELLE WASSER**

BESTELLNUMMER: 222620

BAUREIHE: M6

TV MAX. 65 °C



(A) VLHK (Austritt) (B) VLWW (Austritt) (C) RL (Eintritt) (D) WQA (Austritt) (E) WQA (Eintritt)

## GERÄTEDATEN

Abmessungen HxBxT	[mm]	1900x680x680
Anschluss Hydraulik	[Zoll]	2"
Gewicht	[kg]	284
Farbe Gehäuse		weiß/anthrazit

## TECHNISCHE DATEN

Phasen/Nennspannung/Frequenz	[~]/[V]/[Hz]	3/400/50
Leistungsfaktor cos φ		0,79
Absicherung (Auslösekennlinie „C“)	[A]	63
Max. Betriebsstrom	[A]	50,00
Max. Anlaufstrom / max. mit Entlastung	[A]	211,00 / 105,50
Schallleistungspegel/Schalldruckpegel (in 1m)	[dBA]	58,00 / 50,00

## LEISTUNGSDATEN HEIZBETRIEB (nach EN 14511)

### Normpunkt W10/W35

Heizleistung	[kW]	84,50
Leistungsaufnahme ges. / Betriebsstrom	[kW]/[A]	15,90 / 29,30
Leistungszahl		5,30

### Betriebspunkt W10/W50

Heizleistung	[kW]	76,20
Leistungsaufnahme ges. / Betriebsstrom	[kW]/[A]	19,10 / 33,20
Leistungszahl		4,00

### Betriebspunkt W10/W60

Heizleistung	[kW]	71,20
Leistungsaufnahme ges. / Betriebsstrom	[kW]/[A]	22,00 / 37,60
Leistungszahl		3,20

## KONDENSATOR

Bauart		Plattenwärme-tauscher
Werkstoff		Edelstahl 1.4401
Max. Betriebsdruck Kältemittel	[bar]	45
Max. Betriebsdruck Wärmeträger	[bar]	10
Wärmeträger-Temperaturdifferenz	[K]	5
Einsatzbereich	[°C]	65
Wärmeträger		Wasser
Prüfdruck	[bar]	51
Wärmeträger-Volumenstrom	[m³/h]	14,50
Interne Druckdifferenz	[mbar]	70
Volumenstrommessteil (VMT)	extern	VMT-DN50, kvs40
Umwälzpumpe Wärmenutzung (WNA)	extern	Stratos 65/1-12
Restförderhöhe   WNA extern	[mbar]	672 (inkl. VMT)

## KÄLTEKREISLAUF

Arbeitsmittel		R410A
Kältemittelfüllmenge	[kg]	13,1

## VERDICHTER

Bauart		Scroll
Leistungsstufen		1
Drehzahl	[UpM]	2900
Spannung/Frequenz	[V]/[Hz]	400 / 50

## VERDAMPFER

Bauart		Plattenwärme-tauscher
Werkstoff		Edelstahl 1.4401
Max. Betriebsdruck Wärmeträger	[bar]	6
Max. Betriebsdruck Kältemittel	[bar]	14
Wärmeträger-Temperaturdifferenz	[K]	4
Einsatzbereich	[°C]	+8/+25
Wärmeträger		Wasser
Prüfdruck	[bar]	51
Wärmeträger-Volumenstrom	[m³/h]	14,70
Interne Druckdifferenz	[mbar]	75
Volumenstrommessteil (VMT)	extern	VMT-DN50 kvs40
Druckverlust Volumenstrommessteil	[mbar]	135

Hydraulik-Variante			E-Heizstab		3-Wege-Umschaltmodul	
			intern	extern	intern	extern
M2-1	M4-1		x		x	
M2-2	M4-2			x	x	
M2-3	M4-3		x			x
M2-4	M4-4	M6		x		x



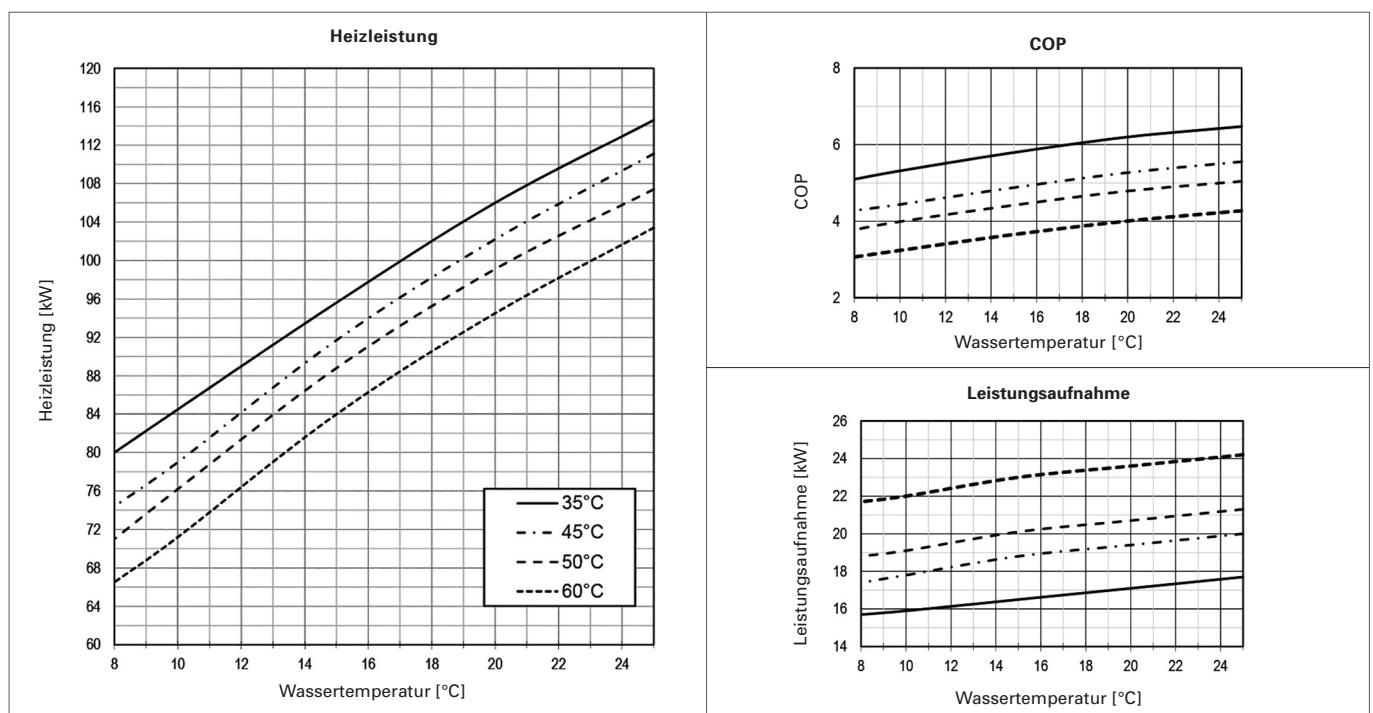
## EMPFOHLENES ZUBEHÖR

	Best.-Nr. / Typ	Beschreibung	Druckverlust und Restförderhöhe
Wärmepumpen-Trennspeicher	min. PU2000	30l/kW bei W10/W35	-
Warmwasser-Speicher	SP1000	30l/kW bei W10/W50	-
Externer Plattenwärmetauscher (Warmwasserbereitung)	911370 PWT 9609	Prim.: 2" Sek.: 2"	Prim.: 66 mbar Sek.: 62 mbar
3-Wege-Umschaltmodul intern	-	-	-
3-Wege-Umschaltmodul extern	290342	DN50 (2"), kvs 40	131 mbar
E-Heizstab intern	-	-	-
E-Heizstab extern (Wärmepumpen-Trennspeicher)	-	-	-
Wärmequellen-Filter (WQA)	922486	-	30 mbar
Tauchpumpe (drehzahl geregelt)	290608	V	V = 4 - 23 mWS

## EINSATZGRENZEN PLATTENWÄRMETAUSCHER:

			Plattenwärmetauscher		Rohrbündelwärmetauscher
			kupfer-gelötet	Edelstahl-gelötet	Edelstahl
el. Leitfähigkeit	[μS/cm]	1.)	< 500	> 500	50 - 2500
pH-Wert		1.)	< 6	0	0
			6 - 8	+	+
			> 8	-	0
Chlorid	[mg/l]	1.)	< 10	+	+
			10 - 100	+	+
			100 - 200	0	+
Sulfat	[mg/l]	1.)	< 50	+	+
			50 - 100	0	+
			> 100	-	0
Kohlensäure (freie aggressive)	[mg/l]	1.)	< 5	+	+
			5 - 20	0	+
			> 20	-	0
Sauerstoff	[mg/l]	1.)	< 1	+	+
			1 - 8	0	+
			> 8	-	0
Ammonium	[mg/l]	1.)	< 2	+	+
			2 - 20	0	+
			> 20	-	+
Eisen mit Mangan	[mg/l]	2.)	< 0,2	< 0,2 (3)	< 0,5
Mangan	[mg/l]	2.)	> 0,05	-	0
Sulfid	[mg/l]	1.)	< 5	+	+
Chlor (freies)	[mg/l]	1.)	< 0,5	+	+

## LEISTUNGSKURVEN AQUA 83 HPLA



## PRODUKTDATEN ErP: AQUA 83 HPLA

		KÄLTER	MITTEL	WÄRMER
<b>NIEDERTEMPERATUR</b>	<b>A+++</b>		<b>35 °C</b>	
ηs		223	219	221
Energieverbrauch	[kWh]	36035	30804	19765
P rated	[kW]	85	85	85
SCOP		5,78	5,67	5,71
<b>MITTELTEMPERATUR</b>	<b>A+++</b>		<b>55 °C</b>	
ηs		167	164	164
Energieverbrauch	[kWh]	41560	35497	22852
P rated	[kW]	74	74	74
SCOP		4,37	4,29	4,31
		innen	außen	
Schallleistungspegel	[dBA]	58,0	-	
Reglerklasse mit Raumfernbedienung		VII	Reglerbeitrag [%]	3,5
Reglerklasse ohne Raumfernbedienung		III	Reglerbeitrag [%]	1,5

+ = Der Stoff ist normalerweise gut beständig  
 - = Von der Verwendung wird abgeraten  
 0 = Korrosionen können entstehen, wenn mehrere Faktoren mit 0 bewertet werden

- 1.) Werden diese Grenzwerte nicht eingehalten, muss anstelle des kupfer-gelöteten Edelstahl-Plattenwärmetauschers ein edelstahl-gelöteter Edelstahl-Plattenwärmetauscher in der Wärmepumpe eingebaut werden (bei der Bestellung bekanntgeben).
- 2.) Aufgrund von zu erwartenden Verockerungen ist von einem Einsatz der Wasser/Wasser-Wärmepumpe abzusehen.
- 3.) Für die Einsatzgrenze eines edelstahl-gelöteten Plattenwärmetauschers ist im wesentlichen neben Eisen und Mangan die Konzentration von Chloriden ausschlaggebend.