

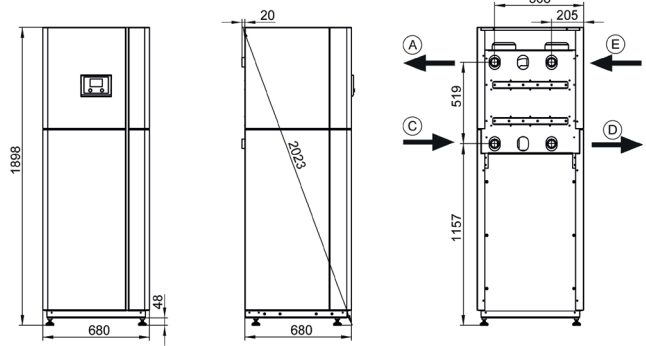
AQUA 97 CPLA

MONOVALENTES HEIZSYSTEM MIT WÄRMEQUELLE WASSER

BESTELLNUMMER: 222638

BAUREIHE: M6

TV MAX. 65 °C



(A) VLHK (Austritt) (B) VLWW (Austritt) (C) RL (Eintritt) (D) WQA (Austritt) (E) WQA (Eintritt)

GERÄTEDATEN

Abmessungen HxBxT	[mm]	1898x680x680
Anschluss Hydraulik	[Zoll]	2"
Gewicht	[kg]	306
Farbe Gehäuse		weiß/anthrazit

TECHNISCHE DATEN

Phasen/Nennspannung/Frequenz	[~]/[V]/[Hz]	3/400/50
Leistungsfaktor cos φ		0,80
Absicherung (Auslösekennlinie „C“)	[A]	80
Max. Betriebsstrom	[A]	64,00
Max. Anlaufstrom / max. mit Entlastung	[A]	248,00 / 124,00
Schallleistungspegel/Schalldruckpegel (in 1m)	[dBA]	60,00 / 52,00

LEISTUNGSDATEN HEIZBETRIEB (nach EN 14511)

Normpunkt W10/W35

Heizleistung	[kW]	98,80
Leistungsaufnahme ges. / Betriebsstrom	[kW]/[A]	19,00 / 34,50
Leistungszahl		5,20

Betriebspunkt W10/W50

Heizleistung	[kW]	89,40
Leistungsaufnahme ges. / Betriebsstrom	[kW]/[A]	22,30 / 40,50
Leistungszahl		4,00

Betriebspunkt W10/W60

Heizleistung	[kW]	83,70
Leistungsaufnahme ges. / Betriebsstrom	[kW]/[A]	26,10 / 47,40
Leistungszahl		3,20

LEISTUNGSDATEN KÜHLBETRIEB

Betriebspunkt W10/W18

Kühlleistung	[kW]	100,00
Leistungsaufnahme ges. / Betriebsstrom	[kW]/[A]	21,20 / -
Leistungszahl EER		4,70

Betriebspunkt W10/W7

Kühlleistung	[kW]	74,50
Leistungsaufnahme ges. / Betriebsstrom	[kW]/[A]	18,20 / -
Leistungszahl EER		4,10

KONDENSATOR

Bauart		Plattenwärme-tauscher
Werkstoff		Edelstahl 1.4401
Max. Betriebsdruck Kältemittel	[bar]	45
Max. Betriebsdruck Wärmeträger	[bar]	10
Wärmeträger-Temperaturdifferenz	[K]	5
Einsatzbereich	[°C]	65
Wärmeträger		Wasser
Prüfdruck	[bar]	51
Wärmeträger-Volumenstrom	[m³/h]	16,90
Interne Druckdifferenz	[mbar]	75
Volumenstrommessteil (VMT)	extern	VMT-DN50, kvs40
Umwälzpumpe Wärmenutzung (WNA)	extern	Stratos 65/1-12
Restförderhöhe WNA extern	[mbar]	602 (inkl. VMT)

KÄLTEKREISLAUF

Arbeitsmittel		R410A
Kältemittelfüllmenge	[kg]	13,7

VERDICHTER

Bauart		Scroll
Leistungsstufen		1
Drehzahl	[UpM]	2900
Spannung/Frequenz	[V]/[Hz]	400 / 50

VERDAMPFER

Bauart		Plattenwärme-tauscher
Werkstoff		Edelstahl 1.4401
Max. Betriebsdruck Wärmeträger	[bar]	6
Max. Betriebsdruck Kältemittel	[bar]	14
Wärmeträger-Temperaturdifferenz	[K]	4
Einsatzbereich	[°C]	+8/+25
Wärmeträger		Wasser
Prüfdruck	[bar]	51
Wärmeträger-Volumenstrom	[m³/h]	17,10
Interne Druckdifferenz	[mbar]	81
Volumenstrommessteil (VMT)	extern	VMT-DN50 kvs40
Druckverlust Volumenstrommessteil	[mbar]	180

Hydraulik-Variante			E-Heizstab		3-Wege-Umschaltmodul	
			intern	extern	intern	extern
M2-1	M4-1		x		x	
M2-2	M4-2			x	x	
M2-3	M4-3		x			x
M2-4	M4-4	M6		x		x



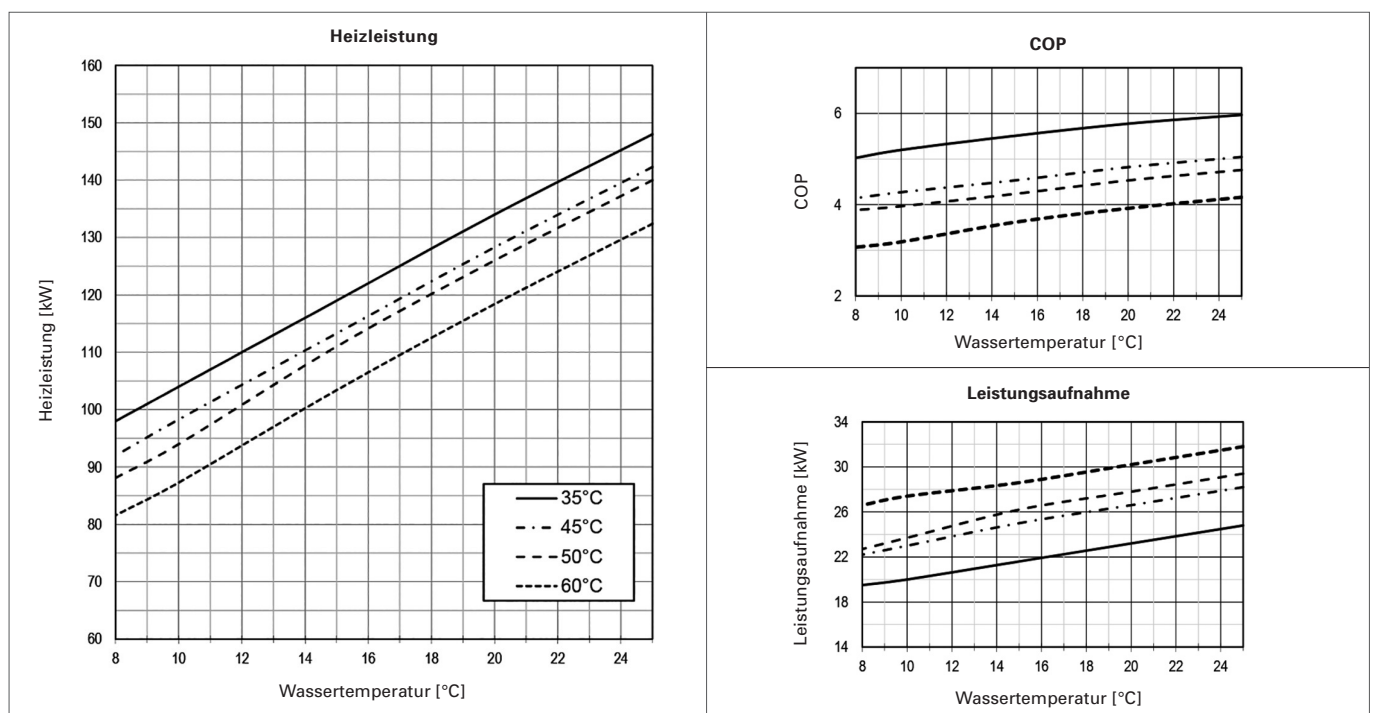
EMPFOHLENES ZUBEHÖR

	Best.-Nr. / Typ	Beschreibung	Druckverlust und Restförderhöhe
Wärmepumpen-Trennspeicher	min. PU2000	30l/kW bei W10/W35	-
Warmwasser-Speicher	SP1000	30l/kW bei W10/W50	-
Externer Plattenwärmetauscher (Warmwasserbereitung)	911370 PWT 9609	Prim.: 2" Sek.: 2"	Prim.: 98 mbar Sek.: 92 mbar
3-Wege-Umschaltmodul intern	-	-	-
3-Wege-Umschaltmodul extern	290342	DN50 (2"), kvs 40	178 mbar
E-Heizstab intern	-	-	-
E-Heizstab extern (Wärmepumpen-Trennspeicher)	-	-	-
Wärmequellen-Filter (WQA)	922486	-	40 mbar
Tauchpumpe (drehzahl geregelt)	290608	V	V = 7 - 18 mWS

EINSATZGRENZEN PLATTENWÄRMETAUSCHER:

			Plattenwärmetauscher		Rohrbündelwärmetauscher
			kupfer-gelötet	Edelstahl-gelötet	Edelstahl
el. Leitfähigkeit [µS/cm]	1.)		< 500	> 500	50 - 2500
	1.)	< 6	0	0	0
pH-Wert		6 - 8	+	+	+
		> 8	-	0	0
	1.)	< 10	+	+	+
Chlorid [mg/l]		10 - 100	+	+	+
		100 - 200	0	+	+
		> 200	-	- (3)	0
Sulfat [mg/l]	1.)	< 50	+	+	+
		50 - 100	0	+	-
		> 100	-	0	-
Kohlensäure (freie aggressive) [mg/l]	1.)	< 5	+	+	+
		5 - 20	0	+	+
		> 20	-	0	-
Sauerstoff [mg/l]	1.)	< 1	+	+	+
		1 - 8	0	+	+
		> 8	-	+	0
Ammonium [mg/l]	1.)	< 2	+	+	+
		2 - 20	0	+	-
		> 20	-	+	-
Eisen mit Mangan [mg/l]	2.)		< 0,2	< 0,2 (3)	< 0,5
Mangan [mg/l]	2.)	> 0,05	-	- (3)	0
Sulfid [mg/l]	1.)	< 5	+	+	+
Chlor (freies) [mg/l]	1.)	< 0,5	+	+	+

LEISTUNGSKURVEN AQUA 97 CPLA



PRODUKTDATEN ErP: AQUA 97 CPLA

		KÄLTER	MITTEL	WÄRMER
NIEDERTEMPERATUR	A+++		35 °C	
ηs		217	213	215
Energieverbrauch	[kWh]	43252	36927	23697
P rated	[kW]	99	99	99
SCOP		5,63	5,53	5,57
MITTELTEMPERATUR	A+++		55 °C	
ηs		165	162	163
Energieverbrauch	[kWh]	49364	42121	27115
P rated	[kW]	87	87	87
SCOP		4,32	4,25	4,26
		innen	außen	
Schallleistungspegel	[dBA]	60,0	-	
Reglerklasse mit Raumfernbedienung		VII	Reglerbeitrag [%]	3,5
Reglerklasse ohne Raumfernbedienung		III	Reglerbeitrag [%]	1,5

+ = Der Stoff ist normalerweise gut beständig
 - = Von der Verwendung wird abgeraten
 0 = Korrosionen können entstehen, wenn mehrere Faktoren mit 0 bewertet werden

- 1.) Werden diese Grenzwerte nicht eingehalten, muss anstelle des kupfer-gelöteten Edelstahl-Plattenwärmetauschers ein edelstahl-gelöteter Edelstahl-Plattenwärmetauscher in der Wärmepumpe eingebaut werden (bei der Bestellung bekanntgeben).
- 2.) Aufgrund von zu erwartenden Verockerungen ist von einem Einsatz der Wasser/Wasser-Wärmepumpe abzusehen.
- 3.) Für die Einsatzgrenze eines edelstahl-gelöteten Plattenwärmetauschers ist im wesentlichen neben Eisen und Mangan die Konzentration von Chloriden ausschlaggebend.