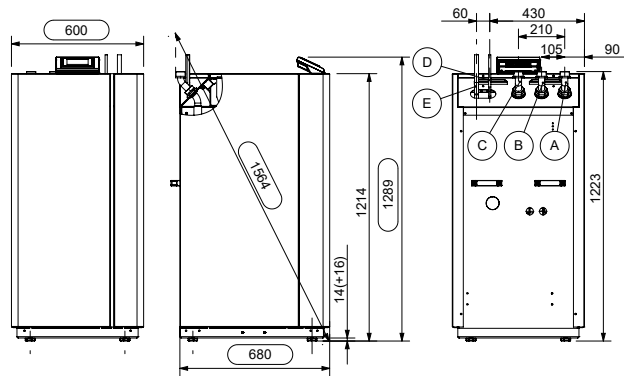


AIR 11 C11A

HOCHEFFIZIENZ LUFT/WASSER WÄRMEPUMPE INKL. HORIZONTAL-SPLIT-VERDAMPFER

BESTELNUMMER: 287020
BAUREIHE: M2
TV MAX. 65 °C
SPLIT



(A) VLHK (Austritt) (B) VLWW (Austritt) (C) RL (Eintritt) (D) WQA (Austritt) (E) WQA (Eintritt)

GERÄTEDATEN

Abmessungen HxBxT	[mm]	1289x600x680
Anschluss Hydraulik	[Zoll]	1 1/4"
Gewicht	[kg]	124
Farbe Gehäuse		weiß/anthrazit

LEISTUNGSDATEN HEIZBETRIEB (nach EN 14511)

Normpunkt L10/W35		
Heizleistung	[kW]	11,00
Leistungsaufnahme ges. / Betriebsstrom	[kW]/[A]	2,30 / 4,70
Leistungszahl		4,90

Betriebspunkt L7/W35		
Heizleistung	[kW]	10,20
Leistungsaufnahme ges. / Betriebsstrom	[kW]/[A]	2,30 / 4,50
Leistungszahl		4,50

Normpunkt L2/W35		
Heizleistung	[kW]	8,80
Leistungsaufnahme ges. / Betriebsstrom	[kW]/[A]	2,20 / 4,40
Leistungszahl		4,00

Normpunkt L-7/W35		
Heizleistung	[kW]	6,80
Leistungsaufnahme ges. / Betriebsstrom	[kW]/[A]	2,00 / 4,20
Leistungszahl		3,30

Betriebspunkt L-10/W35		
Heizleistung	[kW]	6,20
Leistungsaufnahme ges. / Betriebsstrom	[kW]/[A]	2,00 / 4,10
Leistungszahl		3,10

Betriebspunkt L2/W50		
Heizleistung	[kW]	7,90
Leistungsaufnahme ges. / Betriebsstrom	[kW]/[A]	2,80 / 5,80
Leistungszahl		2,80

Betriebspunkt L2/W60		
Heizleistung	[kW]	7,60
Leistungsaufnahme ges. / Betriebsstrom	[kW]/[A]	3,20 / 6,60
Leistungszahl		2,40

LEISTUNGSDATEN KÜHLBETRIEB

Betriebspunkt L30/W18		
Kühlleistung	[kW]	9,60
Leistungsaufnahme ges. / Betriebsstrom	[kW]/[A]	3,00 / 6,20
Leistungszahl EER		3,20

Betriebspunkt L30/W7		
Kühlleistung	[kW]	8,70
Leistungsaufnahme ges. / Betriebsstrom	[kW]/[A]	2,90 / 6,00
Leistungszahl EER		3,00

Hydraulik-Variante			E-Heizstab		3-Wege-Umschaltmodul	
			intern	extern	intern	extern
M2-1	M4-1		x		x	
M2-2	M4-2			x	x	
M2-3	M4-3		x			x
M2-4	M4-4	M6		x		x

TECHNISCHE DATEN

Phasen/Nennspannung/Frequenz	[-]/[V]/[Hz]	3/400/50
Leistungsfaktor cos φ		0,70
Absicherung (Auslösekennlinie „C“)	[A]	10
Max. Betriebsstrom	[A]	7,90
Max. Anlaufstrom / max. mit Entlastung	[A]	40,00 / 20,00
Schallleistungs-/Schalldruckpegel (in 1m), Innenteil	[dBA]	44,50 / 36,50
Schallleistungs-/Schalldruckpegel (in 10m), Außenteil	[dBA]	50,4 / 22,4

KONDENSATOR

Bauart	Plattenwärmetauscher	
Werkstoff	Edelstahl 1.4301	
Max. Betriebsdruck Kältemittel	[bar]	30
Max. Betriebsdruck Wärmeträger	[bar]	3
Wärmeträger-Temperaturdifferenz	[K]	5
Einsatzbereich	[°C]	65
Wärmeträger	Wasser	
Prüfdruck	[bar]	45
Wärmeträger-Volumenstrom	[m³/h]	1,70
Interne Druckdifferenz	[mbar]	205
Volumenstromessteil (VMT)	intern	serienmäßig
Umwälzpumpe Wärmenutzung (WNA)	intern	Yonos Para HPS 25/7.5
Restförderhöhe I WNA extern	[mbar]	446

KÄLTEKREISLAUF

Arbeitsmittel	R407C
Abtautechnik	Heißgas
Kältemittelfüllmenge	[kg] 9

VERDICHTER

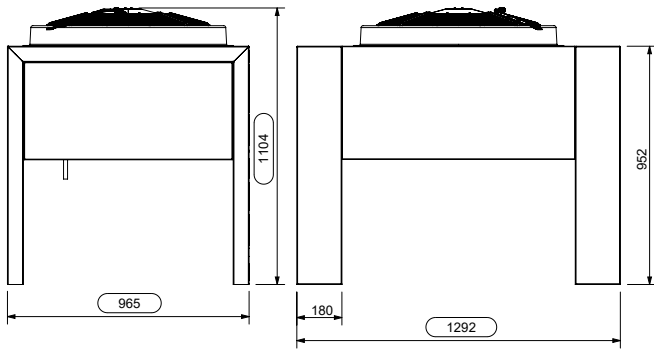
Bauart	Scroll
Leistungsstufen	1
Drehzahl	[UpM] 2900
Spannung/Frequenz	[V]/[Hz] 400/50

VENTILATOR

Bauart	Axial
Anzahl	[Stk.] 1
Spannung/Frequenz	[V]/[Hz] 230/50
Leistungsaufnahme	[W] 1 x 40
Max. Betriebsstrom	[A] 1 x 1,40

VERDAMPFER

Gerätetyp	VHS-M 9
Abmessungen HxBxT	[mm] 1104x1292x965
Bauart	Lamellenrohr
Anzahl	[Stk.] 1
Gewicht	[kg] 93
Werkstoff Lamellen-Paket	Kupfer/Aluminium
Werkstoff Gehäuse	Edelstahl/beschichtet
Max. Betriebsdruck Kältemittel	[bar] 30
Relative Feuchte	[%] 80
Wärmeträger-Temperaturdifferenz	[K] 5,70
Luftvolumenstrom	[m³/h] 3000
Einsatzbereich min./max.	[°C] -22 / 40



SPLIT-VERDAMPFER VHS-M 9

EMPFOHLENES ZUBEHÖR

	Best.-Nr. / Typ	Beschreibung	Druckverlust
Wärmepumpen-Trennspeicher	min. PU300	30l/kW bei L2/W35	-
Warmwasser-Speicher	min. SP300/SP350	30l/kW bei L2/W50	-
Externer Plattenwärmetauscher (Warmwasserbereitung)	911251 PWT 2007	Prim.: 1" Sek.: 1"	Prim.: 65 mbar Sek.: 72 mbar
3-Wege-Umschaltmodul intern ¹⁾	980198	-	-
3-Wege-Umschaltmodul extern	290229	DN32 (1 1/4"), kvs 16	11 mbar
E-Heizstab intern	980197	8,8 kW (2,9 / 2,9 / 2,9)	-
E-Heizstab extern (Wärmepumpen-Trennspeicher)	922509	9 kW	-

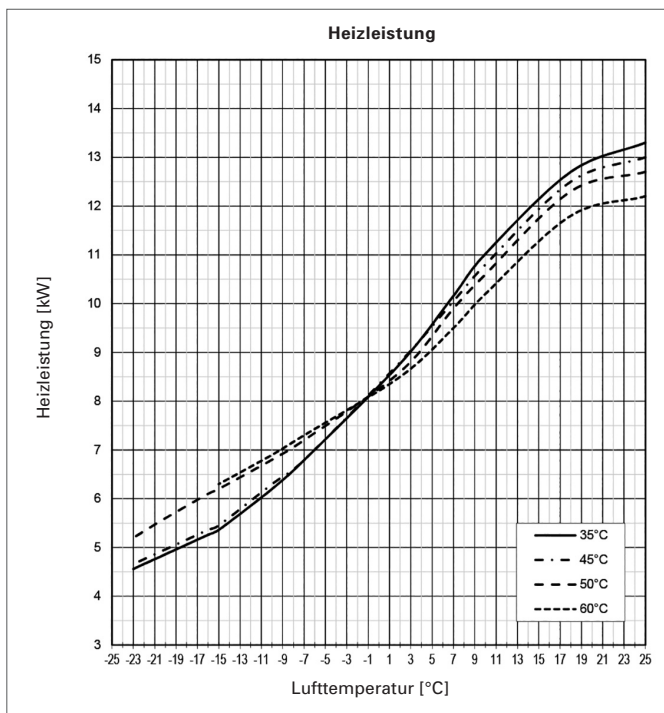
Anwendung	Leistung Zusatzheizung
Bivalent parallel	Auslegung nach berechnetem Wert (Offertprogramm), aber min. 50% der Gebäudeheizlast
Bivalent teilparallel	Auslegung 100% der Gebäudeheizlast
Bivalent alternativ	Auslegung 100% der Gebäudeheizlast

	Max. Anbindelänge	Max. Höhenunterschied
AIR 11 C11A	Lmax ≤ 20	Hmax ≤ 10

EINSATZGRENZEN AIR 11 C11A

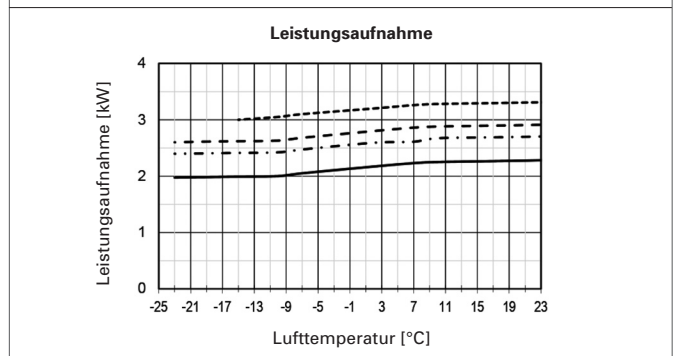
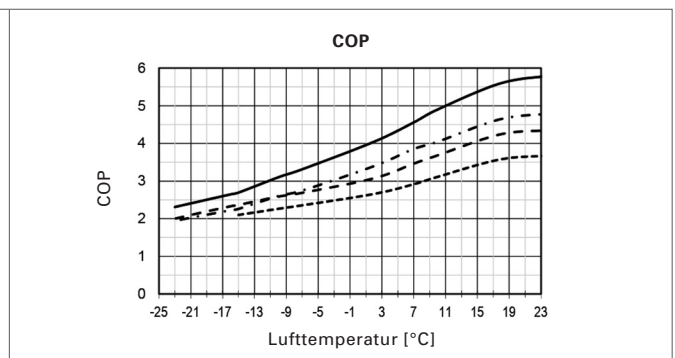
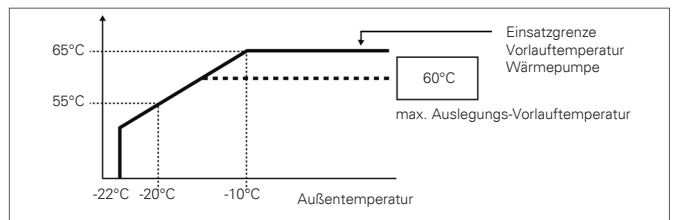
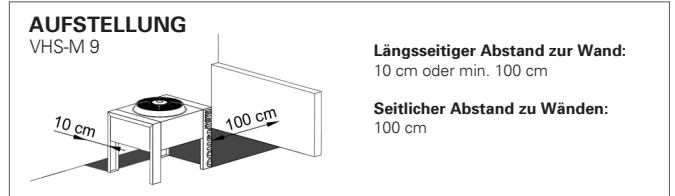
Außentemperatur / max. Wärmepumpen-Vorlauftemperatur	L-10 / W 65°C L-15 / W 60°C L-20 / W 55°C
Fußbodenheizung (-15°C / 35°C)	JA
Radiatoren (-15°C / 50°C)	JA
Radiatoren (-15°C / 55°C)	JA
Radiatoren (-15°C / 65°C)	JA
Radiatoren (-15°C / 65°C)	Zusatzheizung ist auf 100% der Heizlast auszulegen
Warmwasser	JA

LEISTUNGSKURVEN AIR 11 C11A



PRODUKTDATEN **ErP: AIR 11 C11A**

	KÄLTER	MITTEL	WÄRMER
NIEDERTEMPERATUR A++	35 °C		
ηs	150	163	182
Energieverbrauch [kWh]	3239	3757	2509
P rated [kW]	5	8	9
SCOP	3,90	4,21	4,69
MITTELTEMPERATUR A++	55 °C		
ηs	119	126	136
Energieverbrauch [kWh]	5589	5412	3229
P rated [kW]	7	9	9
SCOP	3,12	3,30	3,54
WARMWASSER A	SP300		
ηWH	82	90	104
Energieverbrauch [kWh]	1728	1580	1371
Zapfprofil	XL		
Speicherverlust [W]	94		
	innen	außen	
Schallleistungspegel [dBA]	44,5	50,4	
Reglerklasse mit Raumfernbedienung	VII	Reglerbeitrag [%]	3,5
Reglerklasse ohne Raumfernbedienung	III	Reglerbeitrag [%]	1,5



¹⁾ Wenn als Zubehör ein internes 3-Wege-Umschaltmodul ausgewählt wird, dann ist die Ansteuerung eines externen Zusatzwärmereizgers für die Warmwasserbereitung nicht möglich.