

AIR 18 C11A

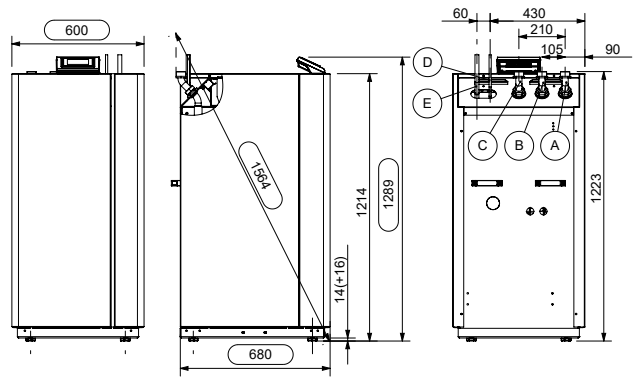
HOCHEFFIZIENZ LUFT/WASSER WÄRMEPUMPE
INKL. HORIZONTAL-SPLIT-VERDAMPFER

BESTELLNUMMER: 287030

BAUREIHE: M2

TV MAX. 65 °C

SPLIT



(A) VLHK (Austritt) (B) VLWW (Austritt) (C) RL (Eintritt) (D) WQA (Austritt) (E) WQA (Eintritt)

GERÄTEDATEN

Abmessungen HxBxT	[mm]	1289x600x680
Anschluss Hydraulik	[Zoll]	1 1/4"
Gewicht	[kg]	135
Farbe Gehäuse		weiß/anthrazit

LEISTUNGSDATEN HEIZBETRIEB (nach EN 14511)

Normpunkt L10/W35		
Heizleistung	[kW]	16,00
Leistungsaufnahme ges. / Betriebsstrom	[kW]/[A]	3,00 / 6,20
Leistungszahl		5,30

Betriebspunkt L7/W35		
Heizleistung	[kW]	15,10
Leistungsaufnahme ges. / Betriebsstrom	[kW]/[A]	3,00 / 6,20
Leistungszahl		5,00

Normpunkt L2/W35		
Heizleistung	[kW]	13,20
Leistungsaufnahme ges. / Betriebsstrom	[kW]/[A]	3,00 / 6,20
Leistungszahl		4,40

Normpunkt L-7/W35		
Heizleistung	[kW]	10,60
Leistungsaufnahme ges. / Betriebsstrom	[kW]/[A]	3,00 / 6,10
Leistungszahl		3,60

Betriebspunkt L-10/W35		
Heizleistung	[kW]	9,90
Leistungsaufnahme ges. / Betriebsstrom	[kW]/[A]	2,90 / 6,00
Leistungszahl		3,40

Betriebspunkt L2/W50		
Heizleistung	[kW]	12,30
Leistungsaufnahme ges. / Betriebsstrom	[kW]/[A]	4,00 / 8,20
Leistungszahl		3,10

Betriebspunkt L2/W60		
Heizleistung	[kW]	12,10
Leistungsaufnahme ges. / Betriebsstrom	[kW]/[A]	4,40 / 9,10
Leistungszahl		2,80

LEISTUNGSDATEN KÜHLBETRIEB

Betriebspunkt L30/W18		
Kühlleistung	[kW]	11,20
Leistungsaufnahme ges. / Betriebsstrom	[kW]/[A]	3,30 / 6,80
Leistungszahl EER		3,40

Betriebspunkt L30/W7		
Kühlleistung	[kW]	10,70
Leistungsaufnahme ges. / Betriebsstrom	[kW]/[A]	3,30 / 6,80
Leistungszahl EER		3,20

TECHNISCHE DATEN

Phasen/Nennspannung/Frequenz	[~]/[V]/[Hz]	3/400/50
Leistungsfaktor cos φ		0,76
Absicherung (Auslösekennlinie „C“)	[A]	16
Max. Betriebsstrom	[A]	11,40
Max. Anlaufstrom / max. mit Entlastung	[A]	64,00 / 32,00
Schallleistungs-/Schalldruckpegel (in 1m), Innenteil	[dBA]	47,50 / 39,50
Schallleistungs-/Schalldruckpegel (in 10m), Außenteil	[dBA]	54,0 / 26,0

KONDENSATOR

Bauart	Plattenwärmetauscher	
Werkstoff	Edelstahl 1.4301	
Max. Betriebsdruck Kältemittel	[bar]	30
Max. Betriebsdruck Wärmeträger	[bar]	3
Wärmeträger-Temperaturdifferenz	[K]	5
Einsatzbereich	[°C]	65
Wärmeträger	Wasser	
Prüfdruck	[bar]	45
Wärmeträger-Volumenstrom	[m³/h]	2,20
Interne Druckdifferenz	[mbar]	324
Volumenstromessteil (VMT)	intern	serienmäßig
Umwälzpumpe Wärmenutzung (WNA)	intern	Yonos Para HPS 25/7.5
Restförderhöhe I WNA extern	[mbar]	175

KÄLTEKREISLAUF

Arbeitsmittel	R407C
Abtautechnik	Heißgas
Kältemittelfüllmenge	[kg] 9

VERDICHTER

Bauart	Scroll
Leistungsstufen	1
Drehzahl	[UpM] 2900
Spannung/Frequenz	[V]/[Hz] 400/50

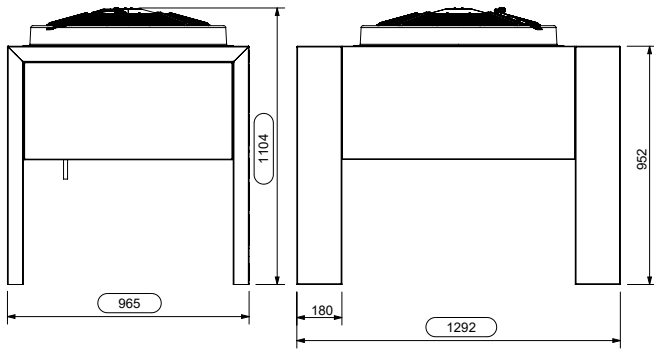
VENTILATOR

Bauart	Axial
Anzahl	[Stk.] 1
Spannung/Frequenz	[V]/[Hz] 230/50
Leistungsaufnahme	[W] 1 x 68
Max. Betriebsstrom	[A] 1 x 1,40

VERDAMPFER

Gerätetyp	VHS-M 14
Abmessungen HxBxT	[mm] 1104x1292x965
Bauart	Lamellenrohr
Anzahl	[Stk.] 1
Gewicht	[kg] 93
Werkstoff Lamellen-Paket	Kupfer/Aluminium
Werkstoff Gehäuse	Edelstahl/beschichtet
Max. Betriebsdruck Kältemittel	[bar] 30
Relative Feuchte	[%] 80
Wärmeträger-Temperaturdifferenz	[K] 5,70
Luftvolumenstrom	[m³/h] 4000
Einsatzbereich min./max.	[°C] -22 / 40

Hydraulik-Variante			E-Heizstab		3-Wege-Umschaltmodul	
			intern	extern	intern	extern
M2-1	M4-1		x		x	
M2-2	M4-2			x	x	
M2-3	M4-3		x			x
M2-4	M4-4	M6		x		x



SPLIT-VERDAMPFER VHS-M 14

EMPFOHLENES ZUBEHÖR

	Best.-Nr. / Typ	Beschreibung	Druckverlust
Wärmepumpen-Trennspeicher	min. PU500	30l/kW bei L2/W35	-
Warmwasser-Speicher	min. SP500/SP550	30l/kW bei L2/W50	-
Externer Plattenwärmetauscher (Warmwasserbereitung)	911252 PWT 5007	Prim.: 1 1/4" Sek.: 1"	Prim.: 20 mbar Sek.: 26 mbar
3-Wege-Umschaltmodul intern ¹⁾	980198	-	-
3-Wege-Umschaltmodul extern	290229	DN32 (1 1/4"), kvs 16	19 mbar
E-Heizstab intern	980197	8,8 kW (2,9 / 2,9 / 2,9)	-
E-Heizstab extern (Wärmepumpen-Trennspeicher)	922509	9 kW	-

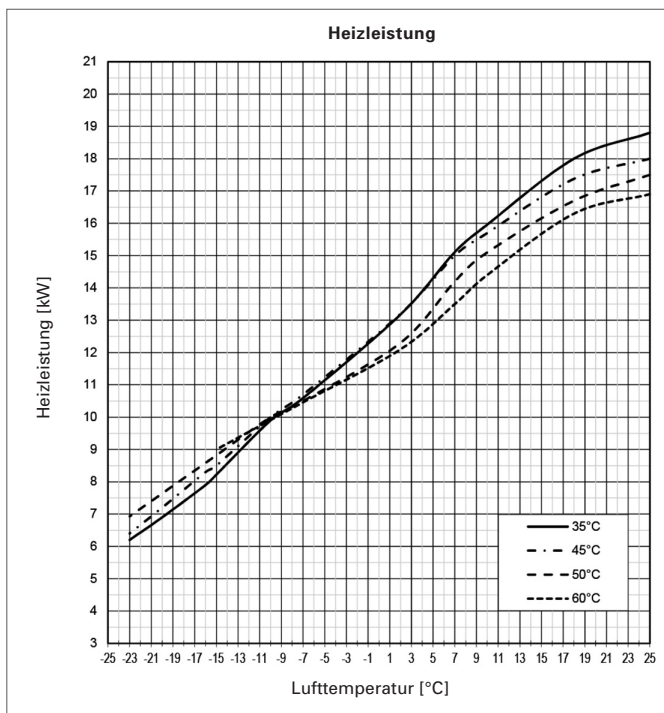
Anwendung	Leistung Zusatzheizung
Bivalent parallel	Auslegung nach berechnetem Wert (Offertprogramm), aber min. 50% der Gebäudeheizlast
Bivalent teilparallel	Auslegung 100% der Gebäudeheizlast
Bivalent alternativ	Auslegung 100% der Gebäudeheizlast

	Max. Anbindelänge	Max. Höhenunterschied
AIR 18 C11A	Lmax ≤ 20	Hmax ≤ 10

EINSATZGRENZEN AIR 18 C11A

Außentemperatur / max. Wärmepumpen-Vorlauftemperatur	L-10 / W 65°C L-15 / W 60°C L-20 / W 55°C
Fußbodenheizung (-15°C / 35°C)	JA
Radiatoren (-15°C / 50°C)	JA
Radiatoren (-15°C / 55°C)	JA
Radiatoren (-15°C / 65°C)	JA
Radiatoren (-15°C / 65°C)	Zusatzheizung ist auf 100% der Heizlast auszulegen
Warmwasser	JA

LEISTUNGSKURVEN AIR 18 C11A

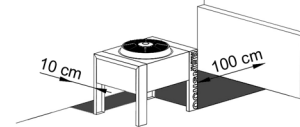


PRODUKTDATEN **ErP: AIR 18 C11A**

	KÄLTER	MITTEL	WÄRMER
NIEDERTEMPERATUR	A+++	35 °C	
ηs	165	182	212
Energieverbrauch [kWh]	5192	5289	3241
P rated [kW]	9	12	13
SCOP	4,27	4,70	5,44
MITTELTEMPERATUR	A++	55 °C	
ηs	119	133	155
Energieverbrauch [kWh]	7367	7683	4048
P rated [kW]	9	13	12
SCOP	3,11	3,48	4,03
WARMWASSER	A	SP500	
ηWH	93	102	118
Energieverbrauch [kWh]	1486	1359	1179
Zapfprofil		XL	
Speicherverlust [W]		117	
		innen	außen
Schallleistungspegel [dBA]		47,5	54
Reglerklasse mit Raumfernbedienung	VII	Reglerbeitrag [%]	3,5
Reglerklasse ohne Raumfernbedienung	III	Reglerbeitrag [%]	1,5

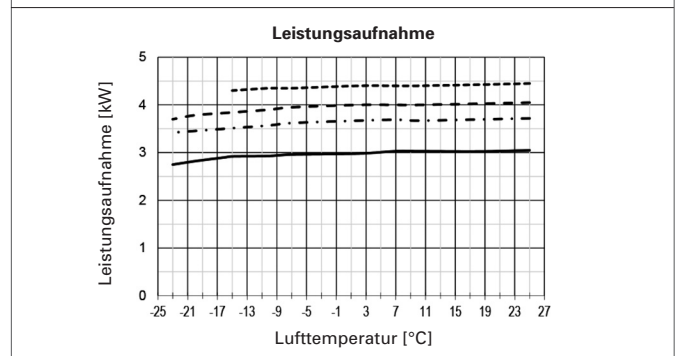
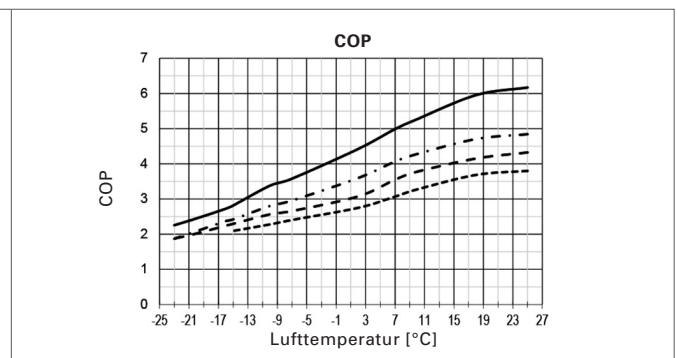
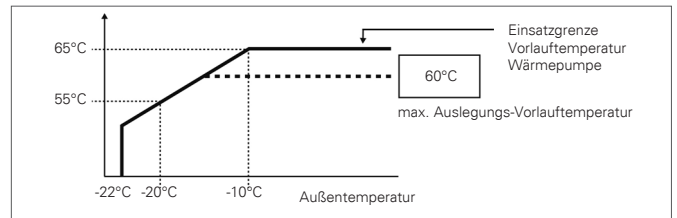
AUFSTELLUNG

VHS-M 14



Längsseitiger Abstand zur Wand:
10 cm oder min. 100 cm

Seitlicher Abstand zu Wänden:
100 cm



¹⁾ Wenn als Zubehör ein internes 3-Wege-Umschaltmodul ausgewählt wird, dann ist die Ansteuerung eines externen Zusatzwärmereizgers für die Warmwasserbereitung nicht möglich.