

# AIR 41 C12A

- LUFT/WASSER-WÄRMEPUMPE IN SPLITAUSFÜHRUNG
- INKL. HORIZONTAL-SPLIT-VERDAMPFER
- M2/M4-INNENTEIL
- HEIZEN ODER HEIZEN/KÜHLEN
- OTE-REGLER

## GERÄTEDATEN

Best.-Nr.	287060	
Geeignete Gebäudeheizlast	kW	28 - 41
Vorlauftemperatur max.	°C	65
<b>Innenteil</b>		
Abmessungen (HxBxT)	mm	1289x600x680
Anschluss Hydraulik (Dimension)	Zoll	2
Anschluss Hydraulik (Anschlussart)	Außengewinde	
Anschluss Flüssigkeitsleitung (Außendurchmesser)	mm	18
Anschluss Sauggasleitung (Außendurchmesser)	mm	35
Gewicht (ohne Verpackung)	kg	164
Standardfarbe	Weiß/Anthrazit	
Schallleistungspegel (EN12102)	dB(A)	56
Schalldruckpegel (in 1 m)	dB(A)	47,5
<b>Außenteil</b>		
Abmessungen (HxBxT)	mm	1104x2224x965
Gewicht (ohne Verpackung)	kg	180
Standardfarbe	Grau (RAL 7016)	
Gehäuseausführung	Edelstahl, beschichtet	
Ventilator-Anzahl	Stk.	2
Schallleistungspegel (EN12102)	dB(A)	64
Schalldruckpegel (in 3 m)	dB(A)	47
Verdampfer-Bauart	Lamellenrohr	
Verdampfer-Material (WQA)	Kupfer/Aluminium	
<b>WÄRMENUTZUNGSANLAGE</b>		
Kondensator-Bauart (WNA)	Plattenwärmetauscher	
Kondensator-Material (WNA)	Edelstahl 1.4301	
Temperaturdifferenz (WNA)	K	5
Volumenstrom (WNA)	m³/h	6
Interne Druckdifferenz (WNA), M2-1/M4-1	mbar	820
Restförderhöhe (WNA), M2-1/M4-1	mbar	109
Restförderhöhe (WNA), M2-4/M4-4	mbar	406
Volumenstrommessteil	serienmäßig	intern
Umwälzpumpe	Stratos Para 25/1-12	intern
Wärmeträger	Wasser	
Wärmeträger-Betriebsdruck max.	bar	3
Einsatzgrenzen Heizen min. / max.	°C	- / 65
<b>ELEKTRISCHE DATEN</b>		
Frequenz	Hz	50
Leistungsfaktor	0,71	
<b>Hauptstromkreis</b>		
Bemessungsspannungsbereich	V	~380-400 3/N/PE
Betriebsstrom max.	A	24,8
Anlaufstrom max.	A	63,5
Absicherung	1x C25A 3p	
<b>Steuerstromkreis</b>		
Bemessungsspannungsbereich	V	~220-240 L1/N/PE
Bemessungsstrom	A	6,3
Absicherung	1x C13A 1p	

## Elektrische Zusatzheizung

Bemessungsspannungsbereich	V	~380-400	3/N/PE
Bemessungsstrom Stufe 1	A	15	
Bemessungsstrom Stufe 2	A	15	
Bemessungsstrom Stufe 3	A	15	
Bemessungsleistungsaufnahme Stufe 1	kW	2,6	
Bemessungsleistungsaufnahme Stufe 2	kW	3,0	
Bemessungsleistungsaufnahme Stufe 3	kW	3,2	
Absicherung	1x B16A 3p		

## KÄLTEKREISLAUF

Kältemittel	R407C	
Kältemittelmenge	kg	16
Kältemittel-Betriebsdruck max.	bar	30
Verdichter-Bauart	Scroll	
Abtautechnik	Kältekreisumkehr	

## LEISTUNGSDATEN

### A7/W35

Heizleistung (EN14511)	kW	37,00
Leistungsaufnahme (EN14511)	kW	8,80
Leistungszahl COP (EN14511)	4,20	

### A2/W35

Heizleistung (EN14511)	kW	28,00
Leistungsaufnahme (EN14511)	kW	8,00
Leistungszahl COP (EN14511)	3,50	

### A-7/W35

Heizleistung (EN14511)	kW	26,00
Leistungsaufnahme (EN14511)	kW	7,90
Leistungszahl COP (EN14511)	3,30	

### A7/W55

Heizleistung (EN14511)	kW	34,00
Leistungsaufnahme (EN14511)	kW	11,30
Leistungszahl COP (EN14511)	3,00	

### A35/W7

Kühlleistung (EN14825)	kW	27,30
Leistungsaufnahme (EN14825)	kW	13,00
Leistungszahl EER (EN14825)	2,10	

## ENERGIEEFFIZIENZ (KLIMAZONE MITTEL)

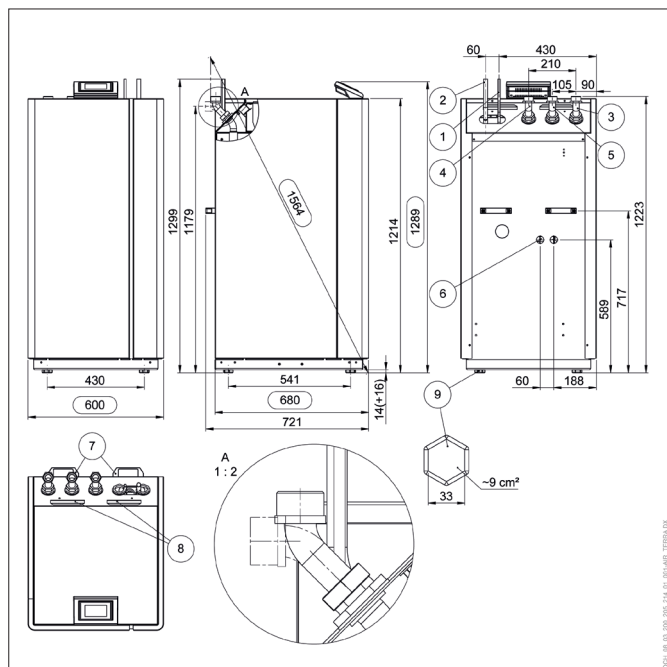
bei max. Vorlauftemperatur (Heizen)	°C	35	55
Energieeffizienzklasse (D bis A+++)	A++ A++		
P-rated	kW	29	29
Wirkungsgrad ETAs	%	150	134
SCOP	3,83 3,43		
bei min. Vorlauftemperatur (Kühlen)	°C	18	7
SEER	- -		

## ANBINDELEITUNG

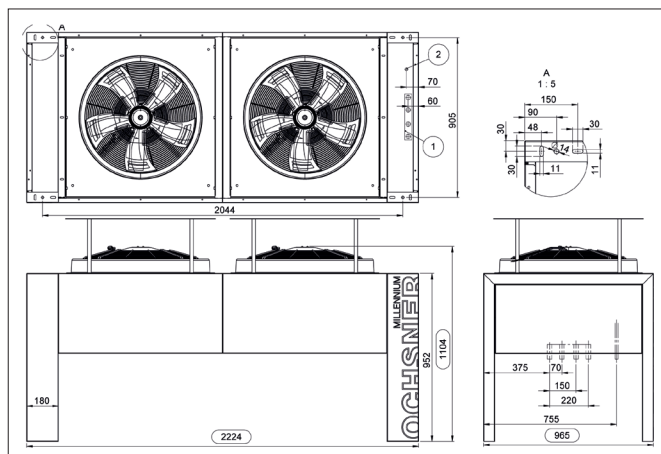
Leitungslänge max.	m	16
Höhenunterschied max.	m	5

### Hinweise:

- Für mehr technische Informationen bzw. weiterführende Dokumente, siehe den Download-Bereich unter [www.ochsner.com](http://www.ochsner.com)
- Die geltenden regionalen und nationalen Gesetze, Normen und Richtlinien müssen eingehalten werden.

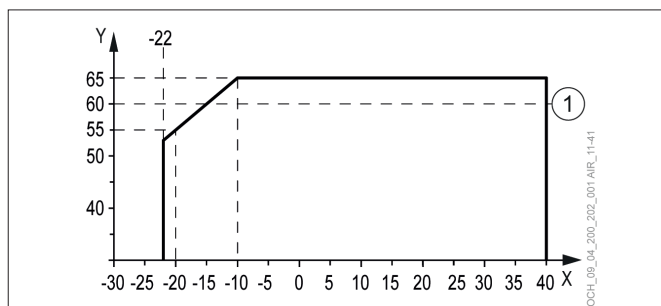


- 1 Flüssigkeitsleitung (Kältemittel)
- 2 Sauggasleitung (Kältemittel)
- 3 Heizungswasser-Vorlauf
- 4 Heizungswasser/Warmwasser-Rücklauf
- 5 Warmwasser-Vorlauf
- 6 Sicherheitsventil-Ablauf
- 7 Tragegriffe (abschraubbar)
- 8 Kabeldurchführungen
- 9 Kunststoffgleiter (höhenverstellbar, 4 Stück)



- 1 Sauggasleitung (Kältemittel)
- 2 Flüssigkeitsleitung (Kältemittel)

**EINSATZGRENZEN: HEIZEN**

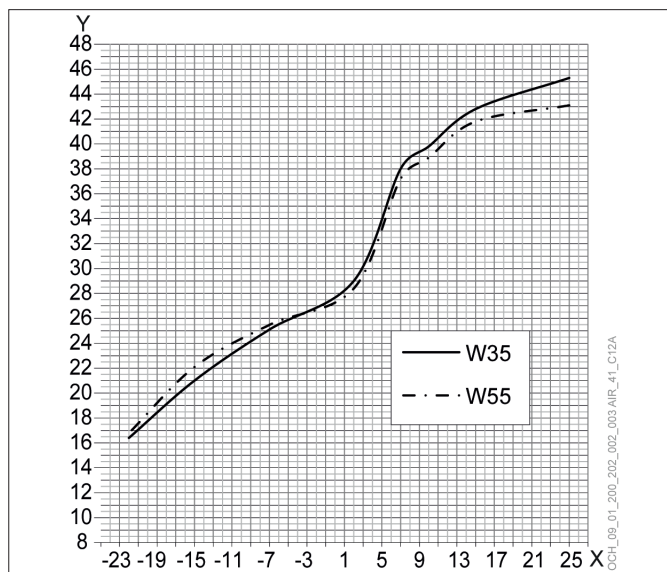


- X Außentemperatur [°C]
- Y Vorlauftemperatur [°C]
- 1 Maximale Auslegungs-Vorlauftemperatur

**EMPFOHLENES ZUBEHÖR**

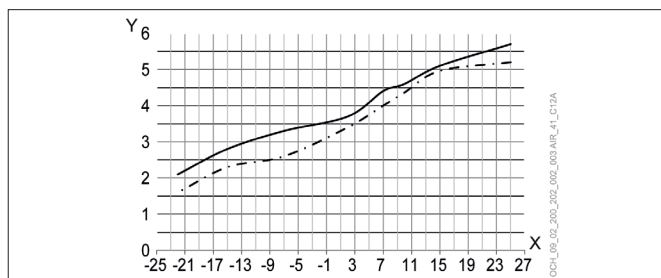
Typ	Beschreibung	Auslegung	Best.-Nr.
Wärmepumpen-Trennspeicher	min. PU 1000	30 l/kW bei A2/W35	920832
Warmwasserspeicher	min. SP 750	30 l/kW bei A2/W50	920584
Externer Plattenwärmetauscher	PWT 9507, Prim. 2 Zoll, Sek. 2 Zoll	Druckverlust: Prim. 65 mbar, Sek. 90 mbar	911316
3-Wege-Umschaltmodul intern		Druckverlust: 58 mbar	980191
3-Wege-Umschaltmodul extern	DN50 (2"), kvs 40	Druckverlust: 23 mbar	290342
E-Heizstab extern (Wärmepumpen-Trennspeicher) <sup>1)</sup>	9,0 kW	Anzahl: 2	922509

**HEIZLEISTUNG**



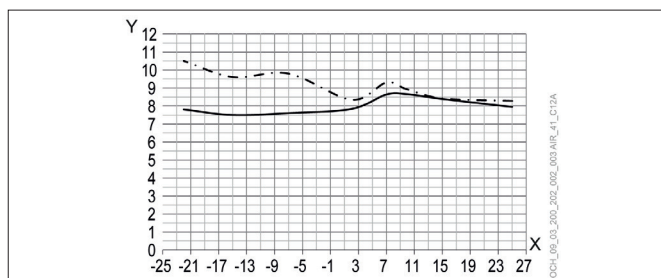
- X Außentemperatur [°C]
- Y Heizleistung [kW]

**COP**



- X Außentemperatur [°C]
- Y COP

**LEISTUNGS-AUFNAHME**



- X Außentemperatur [°C]
- Y Leistungsaufnahme [kW]

<sup>1)</sup> Bei einer Luft/Wasser-Wärmepumpe ist ein zusätzlicher Wärmeerzeuger unbedingt erforderlich (z.B. E-Heizstab).