

# AIR 80 C22A

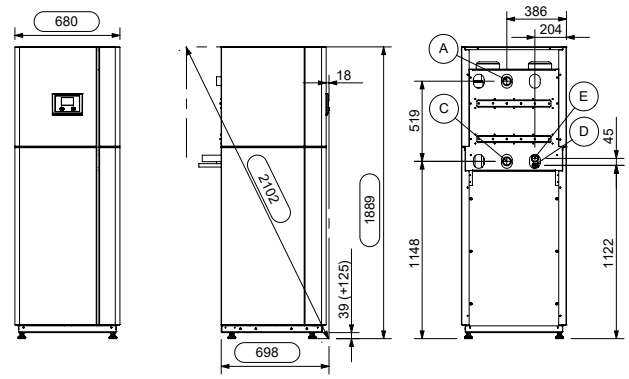
**HOCHEFFIZIENZ LUFT/WASSER WÄRMEPUMPE**  
INKL. HORIZONTAL-SPLIT-VERDAMPFER

BESTELLNUMMER: 288610

BAUREIHE: M6

TV MAX. 65 °C

SPLIT



(A) VLHK (Austritt) (B) VLWW (Austritt) (C) RL (Eintritt) (D) WQA (Austritt) (E) WQA (Eintritt)

## GERÄTEDATEN

Abmessungen HxBxT	[mm]	1889x680x698
Anschluss Hydraulik	[Zoll]	2"
Gewicht	[kg]	305
Farbe Gehäuse		weiß/anthrazit

## LEISTUNGSDATEN HEIZBETRIEB (nach EN 14511)

Normpunkt L10/W35		
Heizleistung	[kW]	83,00
Leistungsaufnahme ges. / Betriebsstrom	[kW]/[A]	18,90 / 34,10
Leistungszahl		4,40

### Betriebspunkt L7/W35

Heizleistung	[kW]	75,60
Leistungsaufnahme ges. / Betriebsstrom	[kW]/[A]	18,90 / 33,30
Leistungszahl		4,00

### Normpunkt L2/W35

Heizleistung	[kW]	65,10
Leistungsaufnahme ges. / Betriebsstrom	[kW]/[A]	18,10 / 32,00
Leistungszahl		3,60

### Normpunkt L-7/W35

Heizleistung	[kW]	47,30
Leistungsaufnahme ges. / Betriebsstrom	[kW]/[A]	16,30 / 30,10
Leistungszahl		2,90

### Betriebspunkt L-10/W35

Heizleistung	[kW]	41,40
Leistungsaufnahme ges. / Betriebsstrom	[kW]/[A]	15,90 / 29,00
Leistungszahl		2,60

### Betriebspunkt L2/W50

Heizleistung	[kW]	57,30
Leistungsaufnahme ges. / Betriebsstrom	[kW]/[A]	20,90 / 38,20
Leistungszahl		2,70

### Betriebspunkt L2/W60

Heizleistung	[kW]	54,20
Leistungsaufnahme ges. / Betriebsstrom	[kW]/[A]	23,60 / 43,80
Leistungszahl		2,30

## LEISTUNGSDATEN KÜHLBETRIEB

Betriebspunkt L30/W18		
Kühlleistung	[kW]	66,80
Leistungsaufnahme ges. / Betriebsstrom	[kW]/[A]	20,90 / 33,60
Leistungszahl EER		3,20

### Betriebspunkt L30/W7

Kühlleistung	[kW]	61,70
Leistungsaufnahme ges. / Betriebsstrom	[kW]/[A]	20,60 / 33,50
Leistungszahl EER		3,00

Hydraulik-Variante			E-Heizstab		3-Wege-Umschaltmodul	
			intern	extern	intern	extern
M2-1	M4-1		x		x	
M2-2	M4-2			x	x	
M2-3	M4-3		x			x
M2-4	M4-4	M6		x		x

## TECHNISCHE DATEN

Phasen/Nennspannung/Frequenz	[-]/[V]/[Hz]	3/400/50
Leistungsfaktor cos φ		0,81
Absicherung (Auslösekennlinie „C“)	[A]	80
Max. Betriebsstrom	[A]	69,60
Max. Anlaufstrom / max. mit Entlastung	[A]	248,00 / 124,00
Schallleistungs-/Schalldruckpegel (in 1m), Innenteil	[dBA]	60,00 / 52,00
Schallleistungs-/Schalldruckpegel (in 10m), Außenteil	[dBA]	64,0 / 36,0

## KONDENSATOR

Bauart		Plattenwärme-tauscher
Werkstoff		Edelstahl 1.4301
Max. Betriebsdruck Kältemittel	[bar]	45
Max. Betriebsdruck Wärmeträger	[bar]	10
Wärmeträger-Temperaturdifferenz	[K]	5
Einsatzbereich	[°C]	65
Wärmeträger		Wasser
Prüfdruck	[bar]	59
Wärmeträger-Volumenstrom	[m³/h]	13,00
Interne Druckdifferenz	[mbar]	312
Volumenstromessteil (VMT)	extern	VMT 50 x 2" IG, kvs 40
Umwälzpumpe Wärmenutzung (WNA)	extern	Stratos Para 65/1-12
Restförderhöhe   WNA extern	[mbar]	618 (inkl. VMT)

## KÄLTEKREISLAUF

Arbeitsmittel		R410A
Abtautechnik		Heißgas/Umkehrsystem
Kältemittelfüllmenge	[kg]	28,5

## VERDICHTER

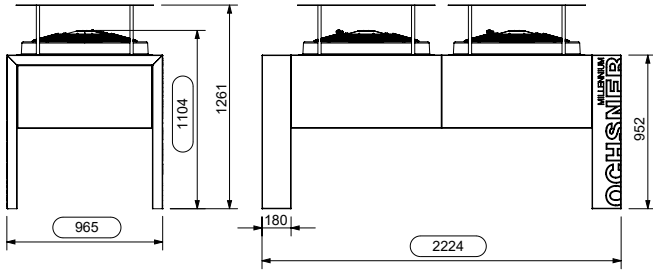
Bauart		Scroll
Leistungsstufen		1
Drehzahl	[UpM]	2900
Spannung/Frequenz	[V]/[Hz]	400/50

## VENTILATOR

Bauart		Axial EC
Anzahl	[Stk.]	2x2
Spannung/Frequenz	[V]/[Hz]	230/50
Leistungsaufnahme	[W]	2 x 430
Max. Betriebsstrom	[A]	2 x 2,80

## VERDAMPFER

Gerätetyp		VHS-M 80
Abmessungen HxBxT	[mm]	1104x2224x965
Bauart		Lamellenrohr
Anzahl	[Stk.]	2
Gewicht	[kg]	180
Werkstoff Lamellen-Paket		Kupfer/Aluminium
Werkstoff Gehäuse		Edelstahl (beschichtet)
Max. Betriebsdruck Kältemittel	[bar]	45
Relative Feuchte	[%]	80
Wärmeträger-Temperaturdifferenz	[K]	5,00
Luftvolumenstrom	[m³/h]	2x9800
Einsatzbereich min./max.	[°C]	-22 / 40



SPLIT-VERDAMPFER VHS-M 80

**EMPFOHLENES ZUBEHÖR**

	Best.-Nr. / Typ	Beschreibung	Druckverlust
Wärmepumpen-Trennspeicher	min. PU2000	30l/kW bei L2/W35	-
Warmwasser-Speicher	min. SP1000	30l/kW bei L2/W50	-
Externer Plattenwärmetauscher (Warmwasserbereitung)	911340 PWT 9610	Prim.: 2" Sek.: 2"	Prim.: 139 mbar Sek.: 150 mbar
3-Wege-Umschaltmodul intern	-	-	-
3-Wege-Umschaltmodul extern	290342	DN50 (2"), kvs 40	106 mbar
E-Heizstab intern	-	-	-
E-Heizstab extern (Wärmepumpen-Trennspeicher)	922509, 922508	3 x 9 kW + 1 x 6 kW	-

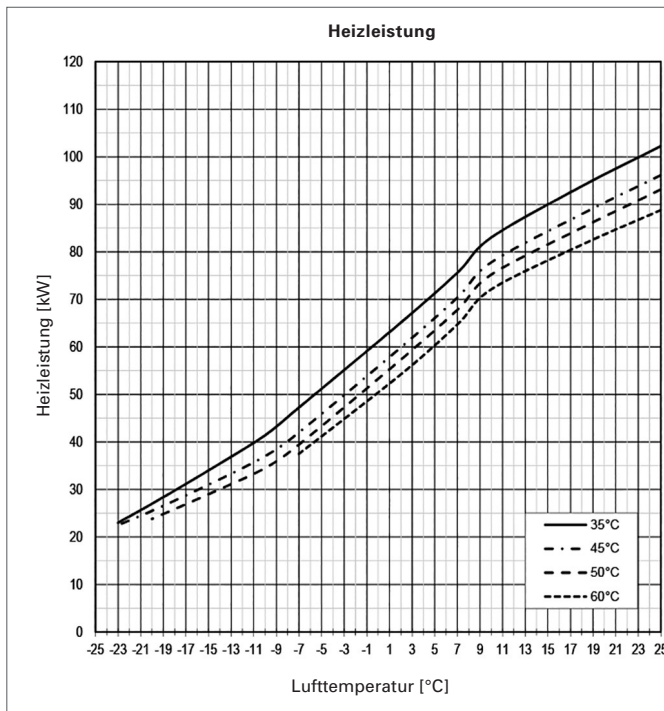
Anwendung	Leistung Zusatzheizung
Bivalent <b>parallel</b>	Auslegung nach berechnetem Wert (Offertprogramm), aber min. 50% der Gebäudeheizlast
Bivalent <b>teilparallel</b>	Auslegung 100% der Gebäudeheizlast
Bivalent <b>alternativ</b>	Auslegung 100% der Gebäudeheizlast

	Max. Anbindelänge	Max. Höhenunterschied
AIR 80 C22A	Lmax ≤ 15	Hmax ≤ 5

**EINSATZGRENZEN AIR 80 C22A**

Außentemperatur / max. Wärmepumpen-Vorlauftemperatur	L-10 / W 65°C L-15 / W 60°C L-20 / W 55°C
Fußbodenheizung (-15°C / 35°C)	JA
Radiatoren (-15°C / 50°C)	JA
Radiatoren (-15°C / 55°C)	-
Radiatoren (-15°C / 65°C)	JA
Radiatoren (-15°C / 65°C)	Zusatzheizung ist auf 100% der Heizlast auszulegen
Warmwasser	JA

**LEISTUNGSKURVEN AIR 80 C22A**



PRODUKTDATEN **ErP: AIR 80 C22A**

		KÄLTER	MITTEL	WÄRMER
<b>NIEDERTEMPERATUR</b>	<b>A+</b>		<b>35 °C</b>	
ηs		130	137	164
Energieverbrauch [kWh]		37207	35111	19247
P rated [kW]		51	61	61
SCOP		3,41	3,58	4,25
<b>MITTELTEMPERATUR</b>	<b>A+</b>		<b>55 °C</b>	
ηs		103	110	133
Energieverbrauch [kWh]		62205	48818	21450
P rated [kW]		69	68	56
SCOP		2,73	2,90	3,47
		innen	außen	
Schallleistungspegel [dBA]		60,0	64	
Reglerklasse mit Raumfernbedienung		VII	Reglerbeitrag [%]	3,5
Reglerklasse ohne Raumfernbedienung		III	Reglerbeitrag [%]	1,5

