

AIR EAGLE 414 C11B G1-1

HOCHEFFIZIENZ LUFT/WASSER WÄRMEPUMPE INKL. HORIZONTAL-SPLIT-VERDAMPFER

BESTELLNUMMER: 285630

BAUREIHE: G1-1

TV MAX. 65 °C

SPLIT

GERÄTEDATEN

Abmessungen Außenteil HxBxT	[mm]	1261x1477x965
Abmessungen Innenteil HxBxT	[mm]	1150x400x650
Anschluss Hydraulik	[Zoll]	1" IG
Gewicht Außenteil	[kg]	200
Gewicht Innenteil	[kg]	75
Farbe Gehäuse		tigerweiß 29/11289/grau RAL 7016

TECHNISCHE DATEN

Phasen/Nennspannung/Frequenz Außenteil, Steuerung	[-]/[V]/[Hz]	1/230/50
Phasen/Nennspannung/Frequenz E-Heizstab	[-]/[V]/[Hz]	3/400/50 bzw. 1/230/50
E-Heizstab intern	[kW]	8,8 (2,6/3,0/3,2)
Leistungsfaktor cos φ		0,93
Absicherung (Auslösekennlinie „C“)	[A]	20
Max. Betriebsstrom	[A]	20,00
Max. Anlaufstrom Verdichter	[A]	< 10,00
Schallleistungs-/Schalldruckpegel (in 3m), Innenteil	[dBA]**	< 50,00 / 32
Schallleistungspegel (L7/W35) / Schalldruckpegel (in 10m), Außenteil	[dBA]	57,0 / 29,0

LEISTUNGSDATEN HEIZBETRIEB (nach EN 14511)

Normpunkt L7/W35		
Heizleistungsbereich	[kW]	3,50 - 10,60
Heizleistung/Leistungsaufnahme	[kW]	6,00 / 1,30
Leistungszahl		4,50

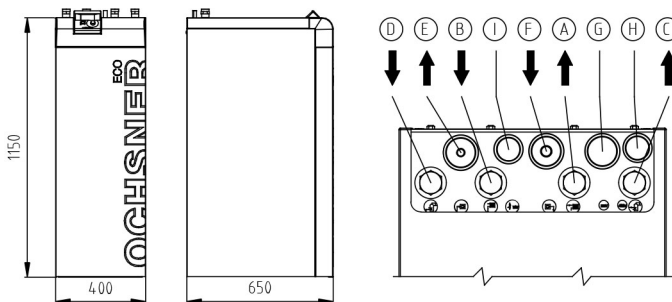
Betriebspunkt L2/W35		
Heizleistungsbereich	[kW]	3,10 - 10,20
Heizleistung/Leistungsaufnahme	[kW]	5,50 / 1,40
Leistungszahl		4,00

Normpunkt L7/W55		
Heizleistungsbereich	[kW]	3,90 - 11,00
Heizleistung/Leistungsaufnahme	[kW]	6,40 / 2,10
Leistungszahl		3,10

Normpunkt L-7/W34		
Heizleistungsbereich	[kW]	2,60 - 8,60
Heizleistung/Leistungsaufnahme	[kW]	7,80 / 2,70
Leistungszahl		2,90

LEISTUNGSDATEN KÜHLBETRIEB

Betriebspunkt L35/W18		
Kühlleistungsbereich	[kW]	2,60 - 6,60
Nennkühlleistung	[kW]	5,60
Nennleistungsaufnahme ges.	[kW]	1,70
Leistungszahl EER bei Nennleistung		3,30



Innenteil

- (A) VL Heizen/Kühlen (B) RL Heizen/Kühlen (C) VL WW-Ladung (D) RL WW-Ladung (E) Kälteleitung FL
 (F) Kälteleitung HG (G) Regler 230 V (H) Zusatzheizung (I) Sensor < 12V
 400V/230V

KONDENSATOR

Bauart	Plattenwärme-tauscher	
Werkstoff	Edelstahl 1.4301	
Max. Betriebsdruck Kältemittel	[bar]	45
Max. Betriebsdruck Wärmeträger	[bar]	3
Wärmeträger-Temperaturdifferenz	[K]	5
Einsatzbereich	[°C]	65
Wärmeträger	Wasser	
Prüfdruck	[bar]	78
Wärmeträger-Volumenstrom	[m³/h]	1,40
Interne Druckdifferenz	[mbar]	160
Volumenstromessteil VMT serienmäßig	intern	integriert
Umwälzpumpe Wärmenutzung WNA	intern	Yonos Para HPS15/7,5
Restförderhöhe I WNA extern inkl. VMT	[mbar]	590

KÄLTEKREISLAUF

Arbeitsmittel	R410A
Abtautechnik	Heißgas
Kältemittelfüllmenge (von-bis)	[kg] 5,5-9,0

VERDICHTER

Bauart	Scroll
Leistungsstufen	stufenlos
Drehzahl	[UpM] 2100-7000
Spannung/Frequenz	[V]/[Hz] 230/50

VENTILATOR

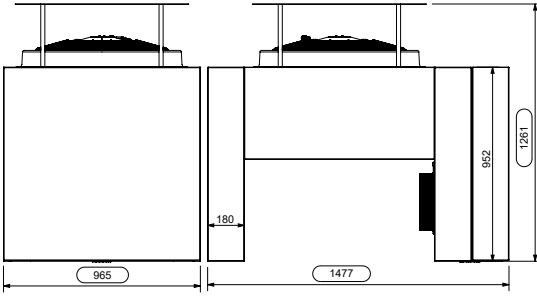
Bauart	Axial
Anzahl	[Stk.] 1
Spannung/Frequenz	[V]/[Hz] 230/50
Leistungsaufnahme	[W] 230

VERDAMPFER

Gerätetyp	integriert
Bauart	Lamellenrohr
Anzahl	[Stk.] 1
Werkstoff Lamellen-Paket	Kupfer/ Aluminium
Werkstoff Gehäuse	Edelstahl / Pulver beschichtet grau RAL 7016
Max. Betriebsdruck Kältemittel	[bar] 40
Relative Feuchte	[%] 80
Wärmeträger-Temperaturdifferenz	[K] 5,70
Luftvolumenstrom	[m³/h] 4000
Einsatzbereich min./max.	[°C] -25 / 40

*Anlaufstrom Verdichter bei blockiertem Rotor

**Schalldruckpegel unter Freifeldbedingungen/Schalldruckpegel bei max. Nenndrehzahl



Außenteil

EMPFOHLENES ZUBEHÖR

Wärmepumpen Trennspeicher	PU200 (optional)	30l/kWh, P min. bei L20
Warmwasser Speicher	SP350	30 l/kWh bei P min. 8 kW
3-Wege Umschaltmodul	integriert	
Externer PWT für Warmwasserbereitung	PWT 2007 ab SP300	Primär 1"/20 mbar Sekundär 1"/16 mbar

Anwendung	Leistung Zusatzheizung
Bivalent parallel	Auslegung nach berechnetem Wert (Offertprogramm), aber min. 50% der Gebäudeheizlast
Bivalent teilparallel	Auslegung 100% der Gebäudeheizlast
Bivalent alternativ	Auslegung 100% der Gebäudeheizlast

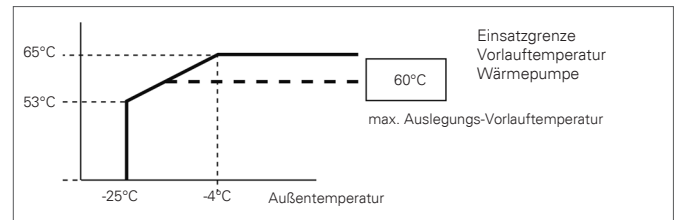
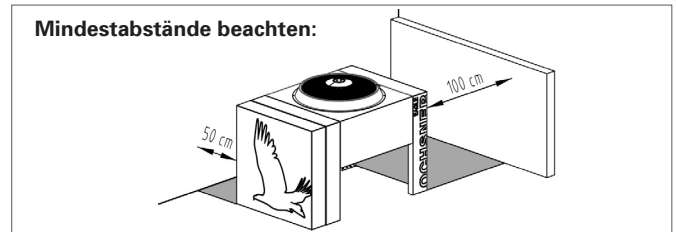
	Max. Anbindelänge	Max. Höhenunterschied
AIR EAGLE 414 C11B G1-1	Lmax ≤ 25	Hmax ≤ 15

PRODUKTDATEN ErP: AIR EAGLE 414 C11B G1-1

	KÄLTER	MITTEL	WÄRMER
NIEDERTEMPERATUR	A++	35 °C	
ηs	138	158	188
Energieverbrauch [kWh]	7273	5177	2641
P rated [kW]	10	10	9
SCOP	3,60	4,10	4,85
MITTELTEMPERATUR	A++	55 °C	
ηs	115	129	149
Energieverbrauch [kWh]	9081	6197	3452
P rated [kW]	11	10	10
SCOP	3,02	3,36	3,87
WARMWASSER	A	SP300	
ηWH	87	95	110
Energieverbrauch [kWh]	1638	1497	1299
Zapfprofil		XL	
Speicherverlust [W]		94	
		innen	außen
Schallleistungspegel [dBA]	-	-	57
Reglerklasse mit Raumfernbedienung	VI	Reglerbeitrag [%]	4,0
Reglerklasse ohne Raumfernbedienung	II	Reglerbeitrag [%]	2,0

EINSATZGRENZEN AIR EAGLE 414 C11B G1-1

Außentemperatur / max. Wärmepumpen-Vorlauftemperatur	L-10/W60°C L-15/W58°C L-20/W55°C
Fußbodenheizung (-15°C / 35°C)	JA
Radiatoren (-15°C / 55°C)	JA
Radiatoren (-15°C / 60°C)	JA
Warmwasser	JA



LEISTUNGSKURVEN AIR EAGLE 414 C11B G1-1

