

AIR FALCON 212 C11A T200

- LUFT/WASSER-WÄRMEPUMPE MIT INVERTER-TECHNIK
- INKL. VERTIKAL-SPLIT-VERDAMPFER (VERDICHTER AUSSEN)
- MULTI TOWER
- HEIZEN ODER HEIZEN/KÜHLEN
- OTS-REGLER

GERÄTEDATEN

Best.-Nr.		286700
Geeignete Gebäudeheizlast	kW	6 - 12
Vorlauftemperatur max.	°C	60
Innenteil		
Abmessungen (HxBxT)	mm	1942x693x809
Kippmaß	mm	2240
Anschluss Hydraulik (Dimension)	Zoll	1
Anschluss Hydraulik (Anschlussart)		Innengewinde
Anschluss Flüssigkeitsleitung (Außen-durchmesser)	mm	8
Anschluss Heißgasleitung (Außendurchmesser)	mm	16
Gewicht (ohne Verpackung) / Gewicht gefüllt	kg	203 / 471
Standardfarbe		Weiß
Schalleistungspegel (EN12102)	dB(A)	27
Schalldruckpegel (in 1 m)	dB(A)	19,2
Warmwasserspeicher		
Nenninhalt	l	168
Speicher-Material		Stahl emailliert
Zapfleistung	l/min	25
Energieeffizienzklasse		B
Pufferspeicher		
Nenninhalt	l	100
Speicher-Material		Stahl
Außenteil		
Abmessungen (HxBxT)	mm	998x940x384
Gewicht (ohne Verpackung)	kg	73
Standardfarbe		Grau (RAL 7016)
Gehäuseausführung		Stahl, lackiert
Ventilator-Anzahl	Stk.	1
Schalleistungspegel (EN12102)	dB(A)	54
Schalldruckpegel (in 3 m)	dB(A)	36,7
Verdampfer-Bauart		Lamellenrohr
Verdampfer-Material (WQA)		Kupfer/Aluminium

WÄRMENUTZUNGSANLAGE

Wärmeträger		Wasser
Wärmeträger-Betriebsdruck max.	bar	3
Temperaturdifferenz (WNA)	K	5
Volumenstrom (WNA)	m³/h	0,9
Restförderhöhe (WNA)	mbar	500
Volumenstrommessteil	serienmäßig	intern
3-Wege-Umschaltmodul (Warmwasser)	serienmäßig	intern
Umwälzpumpe	Para 25-180/8-60/SC/O	intern
Kondensator-Bauart (WNA)		Plattenwärmetauscher
Kondensator-Material (WNA)		Edelstahl 1.4301

ELEKTRISCHE DATEN

Frequenz	Hz	50
Leistungsfaktor		0,7

Bemessungsspannungsbereiche

Wärmepumpe	V	~380-400	3/N/PE
Verdichter und Ventilator	V	~380-400	3/N/PE
Elektrische Zusatzheizung, Stufe 1	V	~220-240	L2/N/PE
Elektrische Zusatzheizung, Stufe 2	V	~220-240	L3/N/PE
Steuerstromkreis	V	~220-240	L1/N/PE

Bemessungsleistungsaufnahmen

Verdichter und Ventilator	kW	3,98
Elektrische Zusatzheizung, Stufe 1	kW	2,9
Elektrische Zusatzheizung, Stufe 2	kW	2,9

Absicherungen

Verdichter und Ventilator		1x B20A 3p
Elektrische Zusatzheizung, Stufe 1		1x B16A 1p
Elektrische Zusatzheizung, Stufe 2		1x B16A 1p
Steuerstromkreis		1x B13A 1p

Bemessungsströme

Verdichter und Ventilator	A	20
Elektrische Zusatzheizung, Stufe 1	A	15
Elektrische Zusatzheizung, Stufe 2	A	15
Steuerstromkreis	A	6,3
Anlaufstrom max.	A	9,8

KÄLTEKREISLAUF

Kältemittel		R32
Kältemittelmenge	kg	1,4
Kältemittel-Betriebsdruck max.	bar	46
Verdichter-Bauart		Rollkolben
Abtautechnik		Kältekreisumkehr

LEISTUNGSDATEN

A7/W27

Heizleistung (EN14825)	kW	2,68
Leistungsaufnahme (EN14825)	kW	0,44
Leistungszahl COP (EN14825)		6,12

A7/W35

Heizleistung (EN14511)	kW	5,36
Leistungsaufnahme (EN14511)	kW	1,06
Leistungszahl COP (EN14511)		5,05

A7/W55

Heizleistung (EN14511)	kW	6,11
Leistungsaufnahme (EN14511)	kW	2,17
Leistungszahl COP (EN14511)		2,82

A2/W30

Heizleistung (EN14825)	kW	4,38
Leistungsaufnahme (EN14825)	kW	1,08
Leistungszahl COP (EN14825)		4,07

A2/W35

Heizleistung (EN14511)	kW	4,19
Leistungsaufnahme (EN14511)	kW	1,22
Leistungszahl COP (EN14511)		3,44

A-7/W34

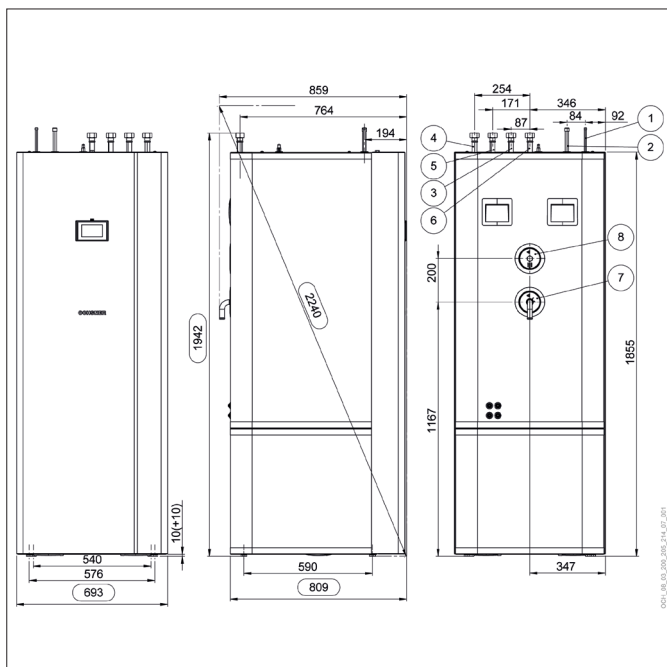
Heizleistung (EN14825)	kW	7,06
Leistungsaufnahme (EN14825)	kW	2,85
Leistungszahl COP (EN14825)		2,48

A35/W18

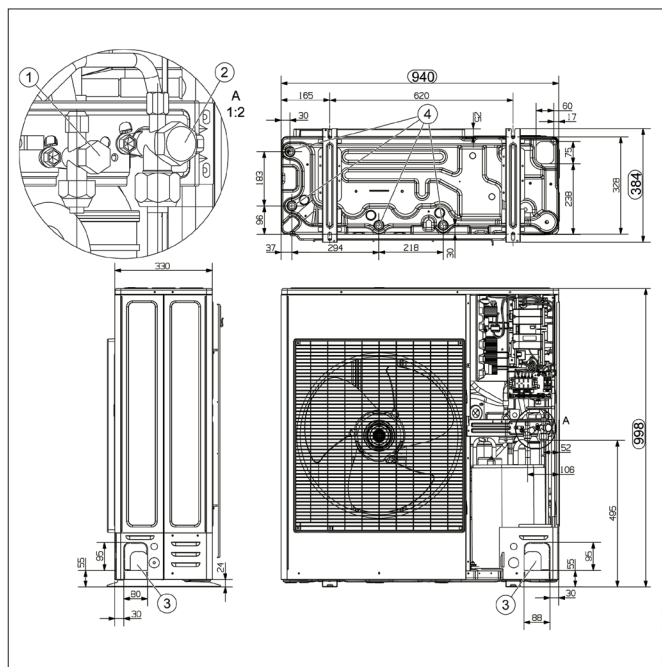
Kühlleistung (EN14825)	kW	7,41
Leistungsaufnahme (EN14825)	kW	1,70
Leistungszahl EER (EN14825)		4,37

Hinweise:

- Für mehr technische Informationen bzw. weiterführende Dokumente, siehe den Download-Bereich unter www.ochsner.com
- Die geltenden regionalen und nationalen Gesetze, Normen und Richtlinien müssen eingehalten werden.



- 1 Flüssigkeitsleitung (Kältemittel)
- 2 Heißgasleitung (Kältemittel)
- 3 Heizungswasser-Vorlauf
- 4 Kaltwasser-Zulauf
- 5 Warmwasser-Auslauf
- 6 Heizungswasser-Rücklauf
- 7 Sicherheitsventil-Ablauf
- 8 Zirkulation



- 1 Flüssigkeitsleitung (Kältemittel)
- 2 Heißgasleitung (Kältemittel)
- 3 Einführungsmöglichkeiten für Rohrleitungen
- 4 Drainagelöcher

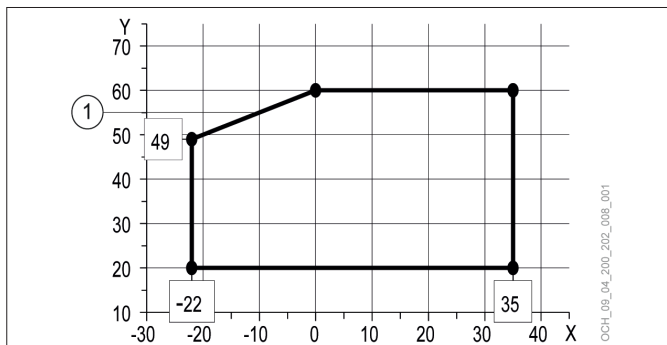
ENERGIEEFFIZIENZ (KLIMAZONE MITTEL)

bei max. Vorlauftemperatur (Heizen)	°C	35	55
Energieeffizienzklasse (D bis A+++)		A++	A+
P-rated	kW	9	8
Wirkungsgrad ETAs	%	164,3	120,1
SCOP		4,18	3,08
bei min. Vorlauftemperatur (Kühlen)	°C	18	7
SEER		5,16	-

ANBINDELEITUNG

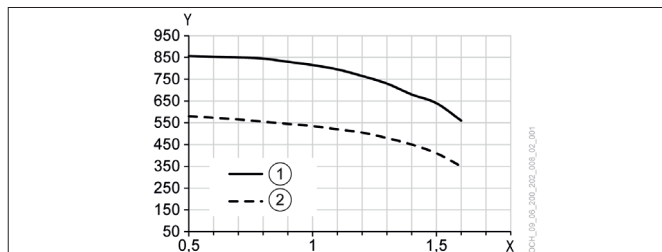
Leitungslänge max.	m	20
Höhenunterschied max.	m	15

EINSATZGRENZEN: HEIZEN



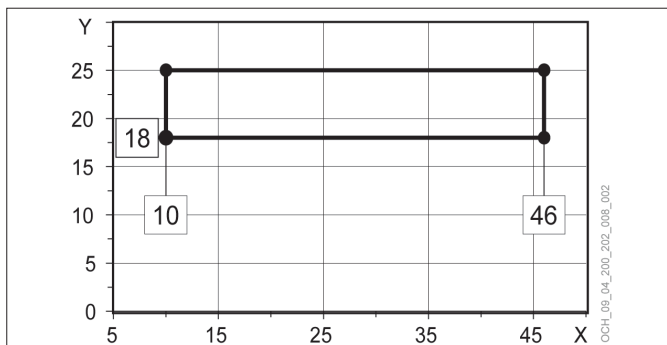
- X Außentemperatur [°C]
- Y Vorlauftemperatur [°C]
- 1 Maximale Auslegungs-Vorlauftemperatur

WÄRMENUTZUNGSANLAGE: VOLUMENSTROM



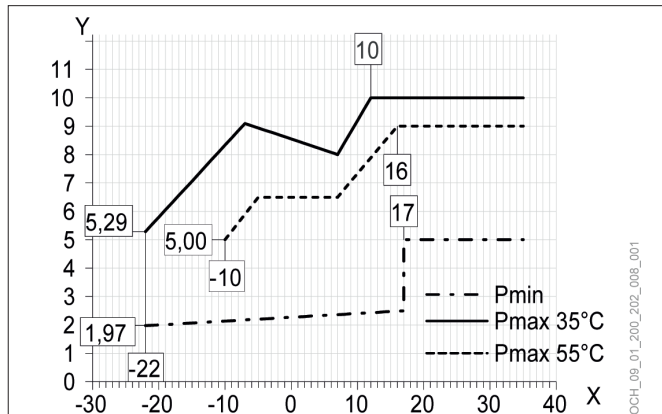
- X Volumenstrom [m³/h]
- Y Restförderhöhe [mbar]
- 1 Pumpen-Restförderhöhe, max. Leistung (Stufe 3)
- 2 Pumpen-Restförderhöhe, mittlere Leistung (Stufe 2)

EINSATZGRENZEN: KÜHLEN



- X Außentemperatur [°C]
- Y Vorlauftemperatur [°C]

HEIZLEISTUNG



- X Außentemperatur [°C]
- Y Heizleistung [kW]
- Pmin = min. Leistung
- Pmax 35°C = max. Leistung bei 35°C Vorlauf
- Pmax 55°C = max. Leistung bei 55°C Vorlauf