

AIR FALCON 212 C11A M1-5

- LUFT/WASSER-WÄRMEPUMPE MIT INVERTER-TECHNIK
- INKL. VERTIKAL-SPLIT-VERDAMPFER (VERDICHTER AUSSEN)
- M1-INNENTEIL
- HEIZEN ODER HEIZEN/KÜHLEN
- OTS-REGLER

GERÄTEDATEN

Best.-Nr.	287400V	
Geeignete Gebäudeheizlast	kW	6 - 12
Vorlauftemperatur max.	°C	60
Innenteil		
Abmessungen (HxBxT)	mm	1289x400x683
Anschluss Hydraulik (Dimension)	Zoll	1
Anschluss Hydraulik (Anschlussart)	Innengewinde	
Anschluss Flüssigkeitsleitung (Außen-durchmesser)	mm	8
Anschluss Heißgasleitung (Außendurchmesser)	16	
Gewicht (ohne Verpackung)	kg	101
Standardfarbe	Weiß/Anthrazit	
Schallleistungspegel (EN12102)	dB(A)	27
Schalldruckpegel (in 1 m)	dB(A)	19,2
Außenteil		
Abmessungen (HxBxT)	mm	998x940x384
Gewicht (ohne Verpackung)	kg	73
Standardfarbe	Grau (RAL 7016)	
Gehäuseausführung	Stahl, lackiert	
Ventilator-Anzahl	Stk.	1
Schallleistungspegel (EN12102)	dB(A)	54
Schalldruckpegel (in 3 m)	dB(A)	36,7
Verdampfer-Bauart	Lamellenrohr	
Verdampfer-Material (WQA)	Kupfer/Aluminium	

WÄRMENUTZUNGSANLAGE

Wärmeträger	Wasser	
Wärmeträger-Betriebsdruck max.	bar	3
Volumenstrom min., Heizen (WNA)	m³/h	0,50
Volumenstrom min., Kühlen/Abtauen (WNA)	m³/h	0,85
Volumenstrom min., Warmwasser (WNA)	m³/h	0,50
Volumenstrom min., Zusatzheizung	m³/h	
Volumenstrommessteil	serienmäßig	intern
3-Wege-Umschaltmodul (Warmwasser)	serienmäßig	intern
Umwälzpumpe	Para 25-180/8-75	intern
Membranausdehnungsgefäß	l	24 intern
Kondensator-Bauart (WNA)	Plattenwärmetauscher	
Kondensator-Material (WNA)	Edelstahl 1.4301	

ELEKTRISCHE DATEN

Frequenz	Hz	50
Leistungsfaktor	0,7	
Bemessungsspannungsbereiche		
Wärmepumpe	V	~380-400 3/N/PE
Verdichter und Ventilator	V	~380-400 3/N/PE
Elektrische Zusatzheizung, Stufe 1	V	~220-240 L2/N/PE
Elektrische Zusatzheizung, Stufe 2	V	~220-240 L3/N/PE
Steuerstromkreis	V	~220-240 L1/N/PE
Bemessungsleistungsaufnahmen		
Verdichter und Ventilator	kW	3,98
Elektrische Zusatzheizung, Stufe 1	kW	2,6
Elektrische Zusatzheizung, Stufe 2	kW	3,0

Absicherungen

Verdichter und Ventilator	1x B20A 3p	
Elektrische Zusatzheizung, Stufe 1	1x B16A 1p	
Elektrische Zusatzheizung, Stufe 2	1x B16A 1p	
Steuerstromkreis	1x B13A 1p	

Bemessungsströme

Verdichter und Ventilator	A	20
Elektrische Zusatzheizung, Stufe 1	A	15
Elektrische Zusatzheizung, Stufe 2	A	15
Steuerstromkreis	A	6,3
Anlaufstrom max.	A	9,8

KÄLTEKREISLAUF

Kältemittel	R32	
Kältemittelmenge	kg	1,4
Kältemittel-Betriebsdruck max.	bar	46
Verdichter-Bauart	Rollkolben	
Abtautechnik	Kältekreisumkehr	

LEISTUNGSDATEN

A7/W27

Heizleistung (EN14825)	kW	2,68
Leistungsaufnahme (EN14825)	kW	0,44
Leistungszahl COP (EN14825)	6,12	

A7/W35

Heizleistung (EN14511)	kW	5,36
Leistungsaufnahme (EN14511)	kW	1,06
Leistungszahl COP (EN14511)	5,05	

A7/W55

Heizleistung (EN14511)	kW	6,11
Leistungsaufnahme (EN14511)	kW	2,17
Leistungszahl COP (EN14511)	2,82	

A2/W30

Heizleistung (EN14825)	kW	4,38
Leistungsaufnahme (EN14825)	kW	1,08
Leistungszahl COP (EN14825)	4,07	

A2/W35

Heizleistung (EN14511)	kW	4,19
Leistungsaufnahme (EN14511)	kW	1,22
Leistungszahl COP (EN14511)	3,44	

A-7/W34

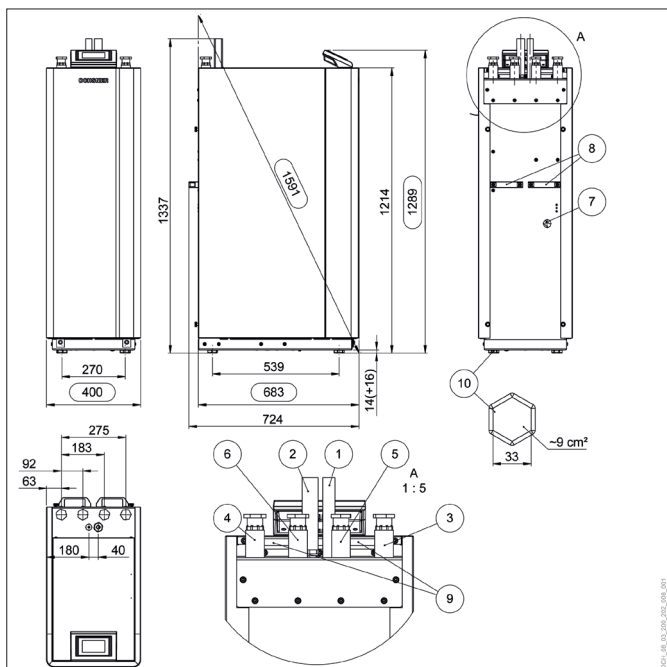
Heizleistung (EN14825)	kW	7,06
Leistungsaufnahme (EN14825)	kW	2,85
Leistungszahl COP (EN14825)	2,48	

A35/W18

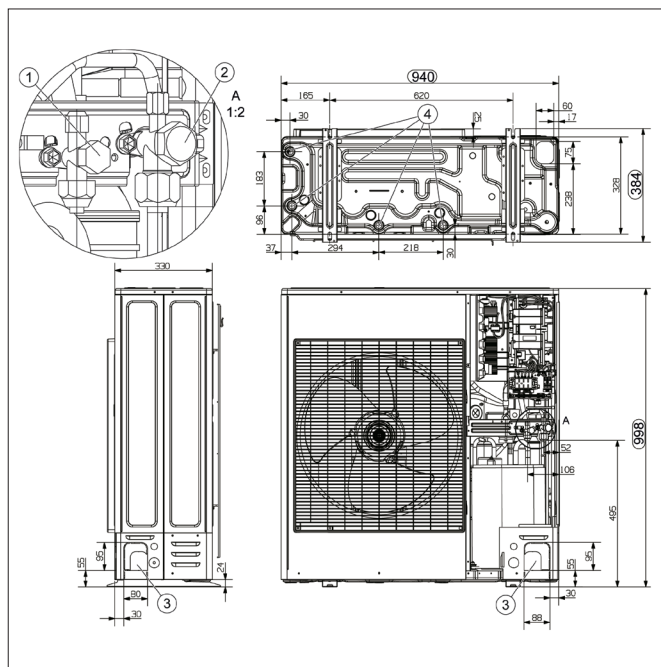
Kühlleistung (EN14825)	kW	7,41
Leistungsaufnahme (EN14825)	kW	1,70
Leistungszahl EER (EN14825)	4,37	

Hinweise:

- Für mehr technische Informationen bzw. weiterführende Dokumente, siehe den Download-Bereich unter www.ochsner.com



- 1 Flüssigkeitsleitung (Kältemittel)
- 2 Heißgasleitung (Kältemittel)
- 3 Heizungswasser-Vorlauf
- 4 Warmwasser-Rücklauf
- 5 Warmwasser-Vorlauf
- 6 Heizungswasser-Rücklauf
- 7 Sicherheitsventil-Ablauf
- 8 Tragegriffe (abschraubbar)
- 9 Kabeldurchführungen
- 10 Kunststoffgleiter (höhenverstellbar, 4 Stück)



- 1 Flüssigkeitsleitung (Kältemittel)
- 2 Heißgasleitung (Kältemittel)
- 3 Öffnung für Rohrleitungen
- 4 Drainagelöcher

ENERGIEEFFIZIENZ (KLIMAZONE MITTEL)

bei max. Vorlauftemperatur (Heizen)	°C	35	55
Energieeffizienzklasse (D bis A+++)		A++	A+
P-rated	kW	9	8
Wirkungsgrad ETAs	%	164,3	120,1
SCOP		4,18	3,08
bei min. Vorlauftemperatur (Kühlen)	°C	18	7
SEER		5,16	3,33

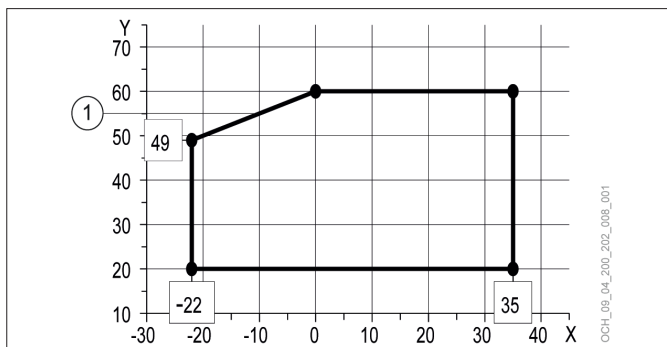
EMPFOHLENES ZUBEHÖR

Typ	Beschreibung	Best.-Nr.
Warmwasserspeicher	min. SP 220	920889

ANBINDELEITUNG

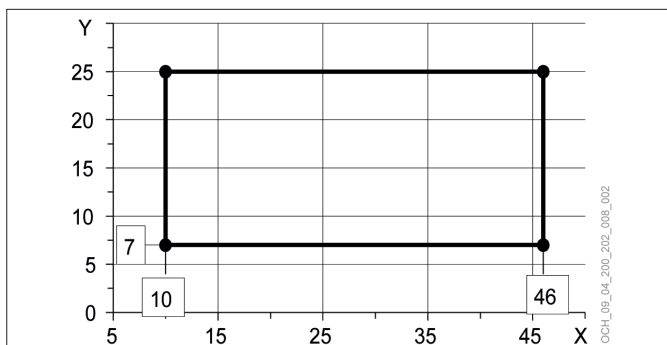
Leitungslänge max.	m	20
Höhenunterschied max.	m	15

EINSATZGRENZEN: HEIZEN



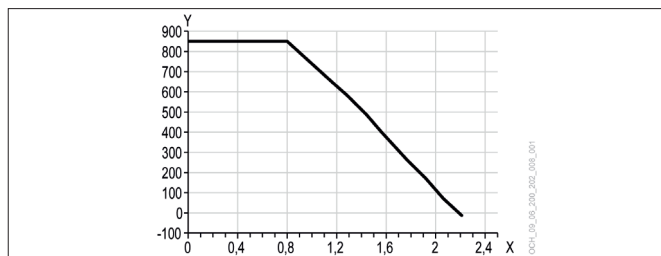
- X Außentemperatur [°C]
- Y Vorlauftemperatur [°C]
- 1 Maximale Auslegungs-Vorlauftemperatur

EINSATZGRENZEN: KÜHLEN



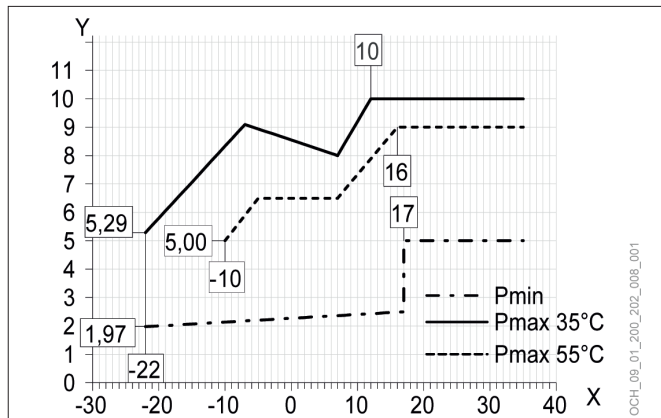
- X Außentemperatur [°C]
- Y Vorlauftemperatur [°C]

WÄRMENUTZUNGSANLAGE: VOLUMENSTROM



- X Volumenstrom [m³/h]
- Y Restförderhöhe [mbar]

HEIZLEISTUNG



- X Außentemperatur [°C]
- Y Heizleistung [kW]
- Pmin = min. Leistung
- Pmax 35°C = max. Leistung bei 35°C Vorlauf
- Pmax 55°C = max. Leistung bei 55°C Vorlauf