

AIR HAWK 208 C11A

- LUFT/WASSER-WÄRMEPUMPE MIT INVERTER-TECHNIK
- SPLIT-AUSFÜHRUNG
- HEIZEN, KÜHLEN, WARMWASSER
- WÄRMEPUMPENREGLER OTS

GERÄTEDATEN

Bestellnummer		287300V
Geeignet für eine Gebäudeheizlast (von - bis)	kW	4 - 8
Vorlauftemperatur max.	°C	65

Innenteil

Abmessungen (HxBxT)	mm	1289x600x680
Anschluss Hydraulik (Dimension)	Zoll	1
Anschluss Hydraulik (Anschlussart)		Innengewinde
Anschluss Flüssigkeitsleitung (Durchmesser)	mm	10
Anschluss Sauggasleitung (Durchmesser)	mm	18
Gewicht (ohne Verpackung)	kg	151
Standardfarbe		Weiß/Anthrazit
Schallleistungspegel (EN12102)	dBA	43
Schalldruckpegel (in 1 m Entfernung)	dBA	35

Außenteil

Abmessungen (HxBxT)	mm	1261x1292x965
Gewicht (ohne Verpackung)	kg	88
Standardfarbe		Weißaluminium (RAL 9006)
Gehäuse-Werkstoff		Edelstahl, beschichtet
Ventilator-Anzahl	Stk.	1
Schallleistungspegel (EN12102)	dBA	45
Schalldruckpegel (in 3 m Entfernung)	dBA	28
Verdampfer-Bauart		Lamellenrohr
Verdampfer-Werkstoff (Lamellen-Paket)		Kupfer/Aluminium

WÄRMENUTZUNGSANLAGE

Wärmeträger		Wasser
Wärmeträger-Betriebsdruck max.	bar	3
Volumenstrom min., Heizen	m³/h	0,50
Volumenstrom min., Kühlen/Abtauen	m³/h	0,85
Volumenstrom min., Warmwasser	m³/h	0,50
Volumenstrommessteil		intern
3-Wege-Umschaltmodul		intern
Umwälzpumpe Wärmenutzungsanlage		Para 25-180/8-75 (intern)
Membranausdehnungsgefäß		24 l (intern)
Kondensator-Bauart		Plattenwärmetauscher
Kondensator-Werkstoff		Edelstahl 1.4301

ELEKTRISCHE DATEN

Frequenz	Hz	50
Leistungsfaktor		0,97
Bemessungsspannungsbereich Hauptstromkreis	V	~380-400 3/N/PE
Verdichter und Ventilator	V	~220-240 L1/N/PE
Elektrische Zusatzheizung, Stufe 1	V	~220-240 L2/N/PE
Elektrische Zusatzheizung, Stufe 2	V	~220-240 L3/N/PE
Bemessungsspannungsbereich Steuerstromkreis	V	~220-240 L1/N/PE
Bemessungsleistungsaufnahme Hauptstromkreis		
Verdichter und Ventilator	kW	3,3
Elektrische Zusatzheizung, Stufe 1	kW	2,6
Elektrische Zusatzheizung, Stufe 2	kW	3,0
Absicherung Hauptstromkreis		
Verdichter und Ventilator		1x B16A 1p
Elektrische Zusatzheizung, Stufe 1		1x B16A 1p
Elektrische Zusatzheizung, Stufe 2		1x B16A 1p
Absicherung Steuerstromkreis		1x B13A 1p
Bemessungsstrom Hauptstromkreis		
Verdichter und Ventilator	A	15
Elektrische Zusatzheizung, Stufe 1	A	15
Elektrische Zusatzheizung, Stufe 2	A	15

Hinweis:

Für weiterführende Dokumente mit Planungs- und Installationshinweisen: Siehe Download-Bereich der OCHSNER-Webseite <https://www.ochsner.com/de-de/service/download/>

ELEKTRISCHE DATEN

Bemessungsstrom Steuerstromkreis	A	6,3
Anlaufstrom max.	A	10

KÄLTEKREISLAUF

Kältemittel		R513A
Kältemittelmenge	kg	2,7
Kältemittel-Betriebsdruck max.	bar	28,7
Verdichter-Bauart		Rollkolben
Abtautechnik		Kältekreisumkehr

LEISTUNGSDATEN

A7/W27

Heizleistungsbereich	kW	2,0 - 9,0
Heizleistung (EN14825)	kW	2,13
Leistungsaufnahme (EN14825)	kW	0,34
Leistungszahl COP (EN14825)		6,38

A7/W35

Heizleistungsbereich	kW	2,0 - 9,0
Heizleistung (EN14511)	kW	2,55
Leistungsaufnahme (EN14511)	kW	0,51
Leistungszahl COP (EN14511)		5,04

A7/W55

Heizleistungsbereich	kW	2,0 - 8,0
Heizleistung (EN14511)	kW	3,98
Leistungsaufnahme (EN14511)	kW	1,28
Leistungszahl COP (EN14511)		3,10

A2/W30

Heizleistungsbereich	kW	2,0 - 8,0
Heizleistung (EN14825)	kW	3,22
Leistungsaufnahme (EN14825)	kW	0,71
Leistungszahl COP (EN14825)		4,53

A2/W35

Heizleistungsbereich	kW	2,0 - 8,0
Heizleistung (EN14511)	kW	2,49
Leistungsaufnahme (EN14511)	kW	0,59
Leistungszahl COP (EN14511)		4,22

A-7/W34

Heizleistungsbereich	kW	2,0 - 6,3
Heizleistung (EN14825)	kW	5,34
Leistungsaufnahme (EN14825)	kW	1,97
Leistungszahl COP (EN14825)		2,71

A-10/W35

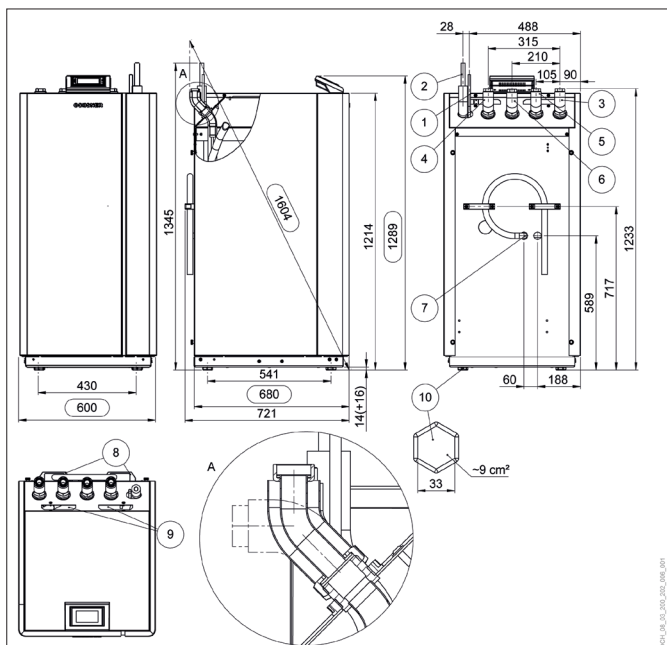
Heizleistungsbereich	kW	2,0 - 5,7
Heizleistung (EN14825)	kW	4,90
Leistungsaufnahme (EN14825)	kW	1,88
Leistungszahl COP (EN14825)		2,60

A30/W18

Kühlleistung (EN14511)	kW	6,82
Leistungsaufnahme (EN14511)	kW	1,84
Leistungszahl EER (EN14511)		3,76

ANBINDELEITUNG

Leitungslänge max.	m	20
Höhenunterschied max.	m	10

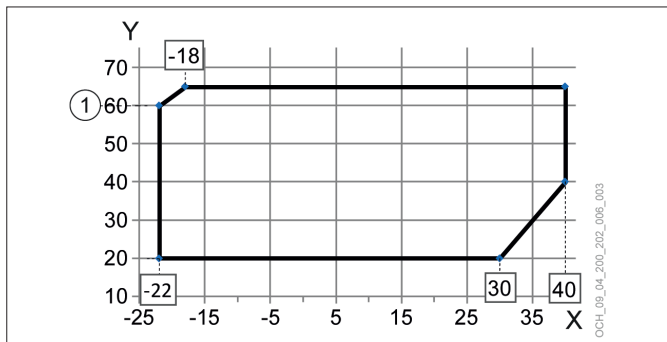


- 1 Flüssigkeitsleitung (Kältemittel)
- 2 Sauggasleitung (Kältemittel)
- 3 Heizungswasser-Vorlauf
- 4 Warmwasser-Rücklauf
- 5 Warmwasser-Vorlauf
- 6 Heizungswasser-Rücklauf
- 7 Sicherheitsventil-Abfluss
- 8 Tragegriffe (abschraubbar)
- 9 Kabeldurchführungen
- 10 Kunststoffgleiter (höhenverstellbar, 4 Stück)

ENERGIEEFFIZIENZ (KLIMAZONE MITTEL)

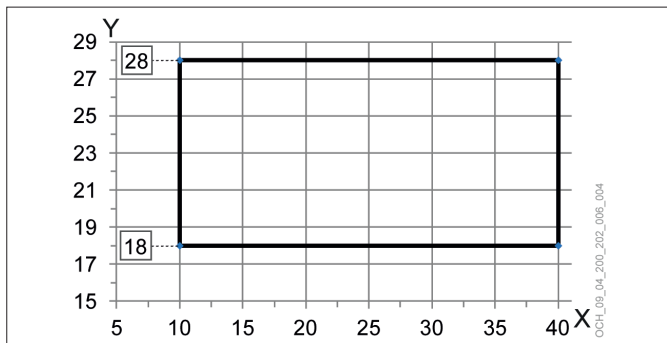
bei max. Vorlauftemperatur (Heizen)			
	°C	35	55
Energieeffizienzklasse (D bis A+++)		A+++	A++
P-rated	kW	6,0	5,6
Wirkungsgrad ETAs	%	175,2	139,5
SCOP		4,46	3,56
bei min. Vorlauftemperatur (Kühlen)			
	°C	18	7
SEER		4,32	-

EINSATZGRENZEN: HEIZEN

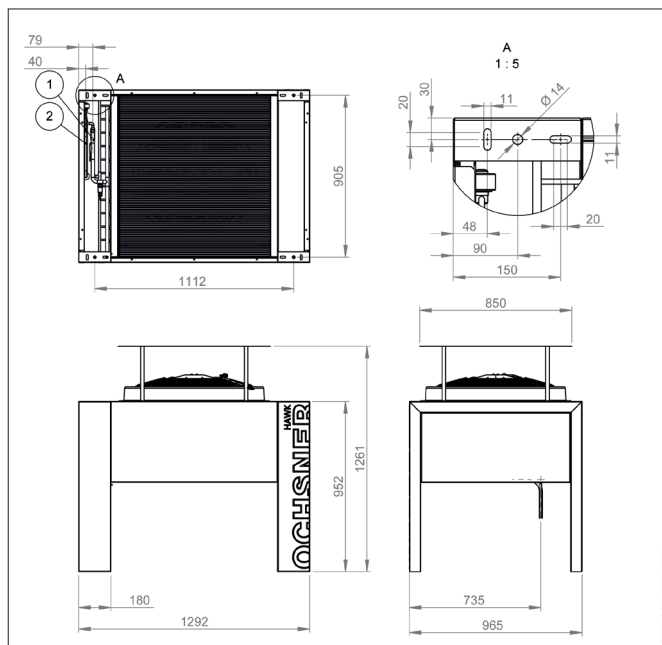


X Außentemperatur [°C]
 Y Vorlauftemperatur [°C]
 1 Maximale Auslegungs-Vorlauftemperatur

EINSATZGRENZEN: KÜHLEN



X Außentemperatur [°C]
 Y Vorlauftemperatur [°C]

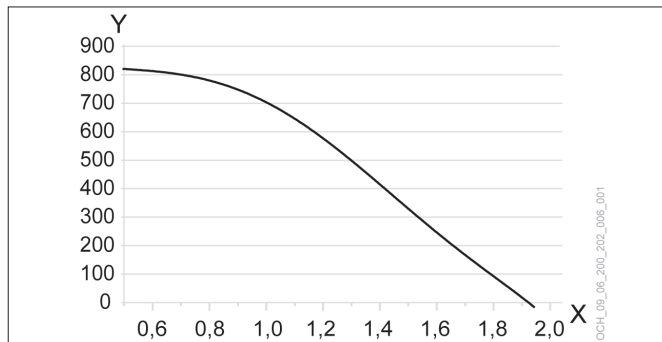


- 1 Sauggasleitung (Kältemittel)
- 2 Flüssigkeitsleitung (Kältemittel)

EMPFOHLENES ZUBEHÖR

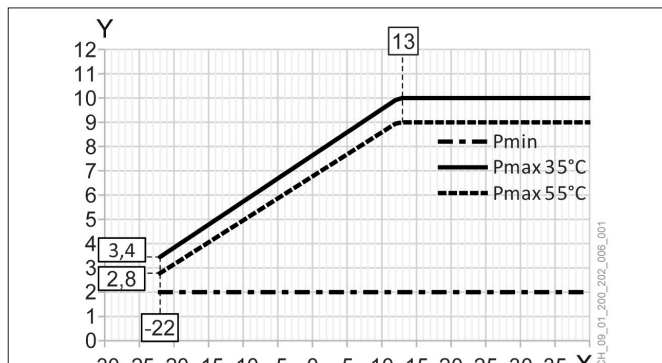
	Beschreibung	Best.-Nr.
	Warmwasserspeicher	min. SP 220
	3-Wege-Umschaltmodul (DN 32), extern	290229

WÄRMENUTZUNGSANLAGE: VOLUMENSTROM



X Volumenstrom [m³/h]
 Y Restförderhöhe [mbar]

HEIZLEISTUNG



X Außentemperatur [°C]
 Y Heizleistung [kW]
 Pmin = min. Leistung
 Pmax 35°C = max. Leistung bei 35°C Vorlauf
 Pmax 55°C = max. Leistung bei 55°C Vorlauf