

# OLWI 13

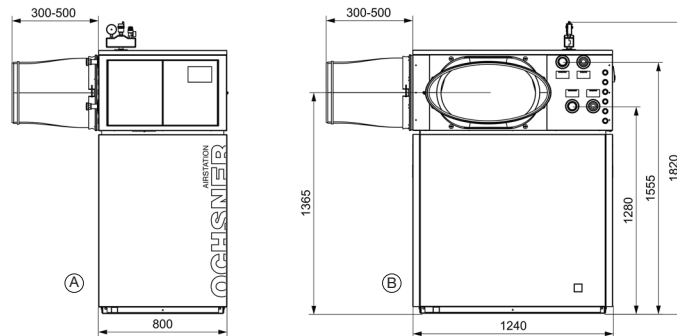
## KOMPAKT LUFT/WASSER WÄRMEPUMPE MIT INTEGRIERTEM VERDAMPFER

BESTELLNUMMER: 282580

BAUREIHE: AIR-STATION

TV MAX. 60 °C

KOMPAKT



(A) Vorderansicht (B) Seitenansicht

### GERÄTEDATEN

|                     |        |               |
|---------------------|--------|---------------|
| Abmessungen HxBxT   | [mm]   | 1820x800x1240 |
| Anschluss Hydraulik | [Zoll] | 1 1/4"        |
| Gewicht             | [kg]   | 305           |
| Farbe Gehäuse       |        | weiß RAL 9016 |

### TECHNISCHE DATEN

|   |              |               |
|---|--------------|---------------|
| Phasen/Nennspannung/Frequenz              | [~]/[V]/[Hz] | 3/400/50      |
| Leistungsfaktor cos φ                     |              | 0,67          |
| Absicherung (Auslösekennlinie „C“)        | [A]          | 16            |
| Max. Betriebsstrom                        | [A]          | 8,60          |
| Max. Anlaufstrom / max. mit Entlastung    | [A]          | - / <26,00    |
| Schallleistungs-/Schalldruckpegel (in 1m) | [dBA]        | 57,00 / 48,00 |

### LEISTUNGSDATEN HEIZBETRIEB (nach EN 14511)

#### Normpunkt L10/W35

|  |          |             |
|--|----------|-------------|
| Heizleistung                           | [kW]     | 13,40       |
| Leistungsaufnahme ges. / Betriebsstrom | [kW]/[A] | 2,90 / 6,30 |
| Leistungszahl                          |          | 4,60        |

#### Betriebspunkt L7/W35

|  |          |             |
|--|----------|-------------|
| Heizleistung                           | [kW]     | 12,90       |
| Leistungsaufnahme ges. / Betriebsstrom | [kW]/[A] | 2,90 / 6,40 |
| Leistungszahl                          |          | 4,40        |

#### Normpunkt L2/W35

|  |          |             |
|--|----------|-------------|
| Heizleistung                           | [kW]     | 11,30       |
| Leistungsaufnahme ges. / Betriebsstrom | [kW]/[A] | 3,00 / 6,50 |
| Leistungszahl                          |          | 3,80        |

#### Normpunkt L-7/W35

|  |          |             |
|--|----------|-------------|
| Heizleistung                           | [kW]     | 9,70        |
| Leistungsaufnahme ges. / Betriebsstrom | [kW]/[A] | 3,00 / 6,30 |
| Leistungszahl                          |          | 3,30        |

#### Normpunkt L2/W50

|  |          |             |
|--|----------|-------------|
| Heizleistung                           | [kW]     | 11,80       |
| Leistungsaufnahme ges. / Betriebsstrom | [kW]/[A] | 4,15 / 8,10 |
| Leistungszahl                          |          | 2,80        |

#### Normpunkt L2/W60

|  |          |             |
|--|----------|-------------|
| Heizleistung                           | [kW]     | 11,50       |
| Leistungsaufnahme ges. / Betriebsstrom | [kW]/[A] | 5,03 / 8,40 |
| Leistungszahl                          |          | 2,30        |

### KONDENSATOR

|                                       |        |                             |
|---------------------------------------|--------|-----------------------------|
| Bauart                                |        | Plattenwärmetauscher        |
| Werkstoff                             |        | Edelstahl 1.4401            |
| Max. Betriebsdruck Kältemittel        | [bar]  | 30                          |
| Max. Betriebsdruck Wärmeträger        | [bar]  | 6                           |
| Wärmeträger-Temperaturdifferenz       | [K]    | 5                           |
| Einsatzbereich                        | [°C]   | 60                          |
| Wärmeträger                           |        | Wasser                      |
| Prüfdruck                             | [bar]  | 45                          |
| Wärmeträger-Volumenstrom              | [m³/h] | 2,12                        |
| Interne Druckdifferenz                | [mbar] | 110                         |
| Volumenstromessteil VMT serienmäßig   | extern | VMT-DN20 x 1 1/4" AG kvs 10 |
| Restförderhöhe   WNA extern inkl. VMT | [mbar] | 511                         |

### KÄLTEKREISLAUF

|                      |      |         |
|----------------------|------|---------|
| Arbeitsmittel        |      | R407C   |
| Abtautechnik         |      | Heißgas |
| Kältemittelfüllmenge | [kg] | 3,4     |

### VERDICHTER

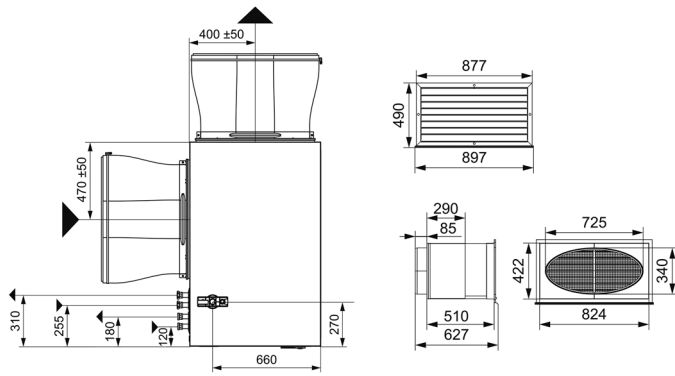
|                   |          |        |
|-------------------|----------|--------|
| Bauart            |          | Scroll |
| Leistungsstufen   |          | 1      |
| Drehzahl          | [UpM]    | 2900   |
| Spannung/Frequenz | [V]/[Hz] | 400/50 |

### VENTILATOR

|                    |          |        |
|--------------------|----------|--------|
| Bauart             |          | Axial  |
| Anzahl             | [Stk.]   | 1      |
| Spannung/Frequenz  | [V]/[Hz] | 230/50 |
| Leistungsaufnahme  | [W]      | 40     |
| Max. Betriebsstrom | [A]      | 1,40   |

### VERDAMPFER

|                                 |        |                  |
|---------------------------------|--------|------------------|
| Gerätetyp                       |        | integriert       |
| Bauart                          |        | Lamellenrohr     |
| Anzahl                          | [Stk.] | 1                |
| Werkstoff Lamellen-Paket        |        | Kupfer/Aluminium |
| Max. Betriebsdruck Kältemittel  | [bar]  | 30               |
| Relative Feuchte                | [%]    | 80               |
| Wärmeträger-Temperaturdifferenz | [K]    | 5,70             |
| Luftvolumenstrom                | [m³/h] | 3500             |
| Einsatzbereich min./max.        | [°C]   | -20 / 40         |



PRODUKTDATEN **ErP: OLWI 13**

|                                     | KÄLTER     | MITTEL            | WÄRMER |
|-------------------------------------|------------|-------------------|--------|
| <b>NIEDERTEMPERATUR</b>             | <b>A++</b> | <b>35 °C</b>      |        |
| ηs                                  | 149        | 161               | 186    |
| Energieverbrauch [kWh]              | 5723       | 5413              | 3151   |
| P rated [kW]                        | 9          | 11                | 11     |
| SCOP                                | 3,87       | 4,17              | 4,79   |
| <b>MITTELTEMPERATUR</b>             | <b>A+</b>  | <b>55 °C</b>      |        |
| ηs                                  | 109        | 118               | 132    |
| Energieverbrauch [kWh]              | 10059      | 8711              | 4493   |
| P rated [kW]                        | 12         | 13                | 12     |
| SCOP                                | 2,89       | 3,10              | 3,45   |
| <b>WARMWASSER</b>                   | <b>A</b>   | <b>SP500</b>      |        |
| ηWH                                 | 79         | 86                | 99     |
| Energieverbrauch [kWh]              | 1765       | 1613              | 1400   |
| Zapfprofil                          |            | <b>XL</b>         |        |
| Speicherverlust [W]                 |            | <b>117</b>        |        |
|                                     |            | innen             | außen  |
| Schallleistungspegel [dBA]          |            | 57,0              | -      |
| Reglerklasse mit Raumfernbedienung  | VII        | Reglerbeitrag [%] | 3,5    |
| Reglerklasse ohne Raumfernbedienung | III        | Reglerbeitrag [%] | 1,5    |

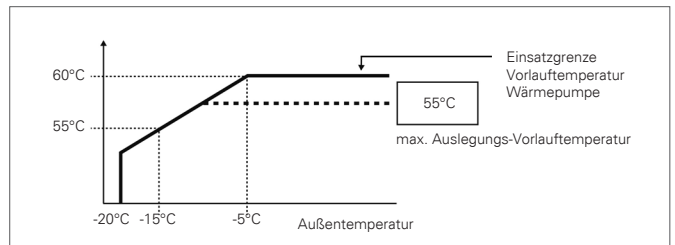
**EMPFOHLENES ZUBEHÖR**

|                                      |                  |  |
|--------------------------------------|------------------|--|
| Wärmepumpen Trennspeicher            | min. PU500       | 30l/kW bei L2/W35                                |
| Warmwasser Speicher                  | min. SP500/SP550 | 30l/kW bei L2/W50                                |
| 3-Wege Umschaltmodul                 | integriert       |  |
| Externer PWT für Warmwasserbereitung | PWT 5007         | Primär 1 1/4" / 19 mbar<br>Sekundär 1" / 25 mbar |
| E-Heizstab                           | integriert       | 8 kW in Wärmepumpe integriert                    |

| Anwendung                    | Leistung  | Zusatzheizung |
|------------------------------|---|---------------|
| Bivalent <b>parallel</b>     | Auslegung nach berechnetem Wert (Offertprogramm), aber min. 50% der Gebäudeheizlast |               |
| Bivalent <b>teilparallel</b> | Auslegung 100% der Gebäudeheizlast  |               |
| Bivalent <b>alternativ</b>   | Auslegung 100% der Gebäudeheizlast  |               |

**EINSATZGRENZEN OLWI 13**

|  |  |
|--|--|
| Außentemperatur / max. Wärmepumpen-Vorlauftemperatur | L-5 / W 60°C<br>L-10 / W 60°C<br>L-15 / W 55°C |
| Fußbodenheizung (-15°C / 35°C)                       | JA   |
| Radiatoren (-15°C / 55°C)                            | NEIN   |
| Radiatoren (-15°C / 65°C)                            | NEIN   |
| Warmwasser   | NEIN   |



**LEISTUNGSKURVEN OLWI 13**

