

# AQUA 22 HSTA

- WASSER/WASSER-WÄRMEPUMPE
- MONOVALENTES HEIZSYSTEM
- HEIZEN, WARMWASSER
- WÄRMEPUMPENREGLER OTE
- M4-BAUREIHE

## GERÄTEDATEN

|   |                |              |
|---|----------------|--------------|
| Bestellnummer                                 | 255050V        |              |
| Geeignet für eine Gebäudeheizlast (von - bis) | kW             | 17 - 22      |
| Vorlauftemperatur max.                        | °C             | 65           |
| <b>Innenteil</b>                              |                |              |
| Abmessungen (HxBxT)                           | mm             | 1289x600x680 |
| Anschluss Hydraulik (Dimension)               | Zoll           | 1 1/4        |
| Anschluss Hydraulik (Anschlussart)            | Außengewinde   |              |
| Gewicht (ohne Verpackung)                     | kg             | 210          |
| Standardfarbe                                 | Weiß/Anthrazit |              |
| Schalleistungspegel (EN12102)                 | dBA            | 49,0         |
| Schalldruckpegel (in 1 m Entfernung)          | dBA            | 41,0         |

## WÄRMEQUELLENANLAGE

|                                   |                              |             |
|-----------------------------------|------------------------------|-------------|
| Verdampfer-Bauart                 | Rohrbündelwärmetauscher      |             |
| Verdampfer-Material               | Rohre 1.4404 / Mantel 1.4307 |             |
| Temperaturdifferenz               | K                            | 4           |
| Wärmeträger-Volumenstrom          | m³/h                         | 3,9         |
| Interne Druckdifferenz            | mbar                         | 326         |
| Volumenstrommessteil              | intern                       | serienmäßig |
| Wärmeträger                       | Wasser                       |             |
| Wärmeträger-Betriebsdruck max.    | bar                          | 10          |
| Einsatzgrenzen Heizen (min./max.) | °C                           | +6/+25      |

## WÄRMENUTZUNGSANLAGE

|                                   |                      |                     |
|-----------------------------------|----------------------|---------------------|
| Kondensator-Bauart                | Plattenwärmetauscher |                     |
| Kondensator-Material              | Edelstahl 1.4301     |                     |
| Temperaturdifferenz               | K                    | 5                   |
| Wärmeträger-Volumenstrom          | m³/h                 | 3,80                |
| Interne Druckdifferenz, (M4-1)    | mbar                 | 404                 |
| Restförderhöhe I (M4-1)           | mbar                 | 172                 |
| Restförderhöhe I (M4-4)           | mbar                 | 280                 |
| Volumenstrommessteil              | intern               | serienmäßig         |
| Umwälzpumpe Wärmenutzungsanlage   | intern               | Stratos Para 25/1-8 |
| Wärmeträger                       | Wasser               |                     |
| Wärmeträger-Betriebsdruck max.    | bar                  | 3                   |
| Einsatzgrenzen Heizen (min./max.) | °C                   | +15/+65             |

## KÄLTEKREISLAUF

|                                |        |     |
|--------------------------------|--------|-----|
| Kältemittel                    | R410A  |     |
| Kältemittelmenge               | kg     | 3,5 |
| Kältemittel-Betriebsdruck max. | bar    | 45  |
| Verdichter-Bauart              | Scroll |     |

## ELEKTRISCHE DATEN

|                            |         |    |             |
|----------------------------|---------|----|-------------|
| <b>Wärmepumpe</b>          |         |    |             |
| Bemessungsspannungsbereich | 3/N/PE  | V  | ~380-400    |
| Frequenz                   |         | Hz | 50          |
| Bemessungsstrom            |         | A  | 15,0        |
| Anlaufstrom max.           |         | A  | 37,5        |
| Leistungsfaktor            |         |    | 0,79        |
| Absicherung                |         |    | 1 x C16A 3p |
| <b>Steuerstromkreis</b>    |         |    |             |
| Bemessungsspannungsbereich | L1/N/PE | V  | ~220-240    |
| Bemessungsstrom            |         | A  | 6,3         |
| Absicherung                |         |    | 1 x C13A 1p |

## LEISTUNGSDATEN

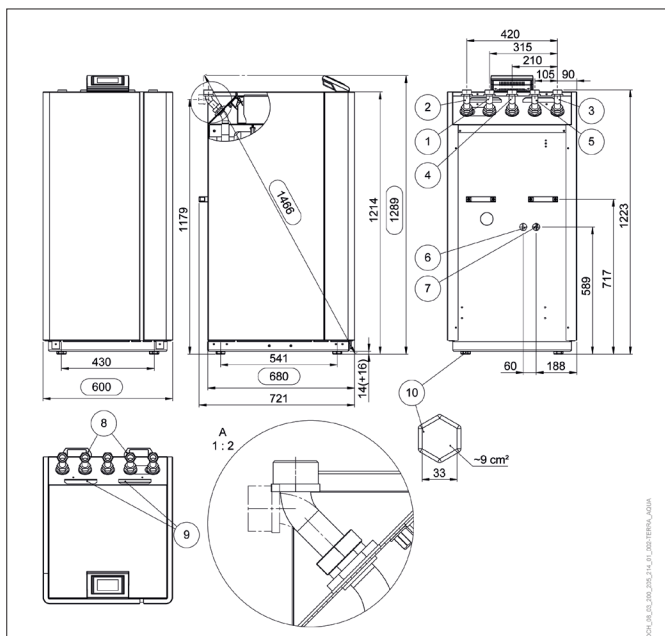
|                          |    |       |  |
|--------------------------|----|-------|--|
| <b>W10/W35 (EN14511)</b> |    |       |  |
| Heizleistung             | kW | 22,10 |  |
| Leistungsaufnahme gesamt | kW | 3,70  |  |
| Leistungszahl COP        |    | 5,90  |  |
| <b>W10/W50 (EN14511)</b> |    |       |  |
| Heizleistung             | kW | 19,70 |  |
| Leistungsaufnahme gesamt | kW | 5,10  |  |
| Leistungszahl COP        |    | 3,90  |  |
| <b>W10/W60 (EN14511)</b> |    |       |  |
| Heizleistung             | kW | 18,50 |  |
| Leistungsaufnahme gesamt | kW | 6,40  |  |
| Leistungszahl COP        |    | 2,90  |  |

## ENERGIEEFFIZIENZ (KLIMAZONE MITTEL)

|  |    |      |      |
|--|----|------|------|
| <b>bei max. Vorlauftemperatur (Heizen)</b> | °C | 35   | 55   |
| Energieeffizienzklasse (D bis A+++)        |    | A+++ | A+++ |
| P-rated                                    | kW | 22   | 19   |
| Wirkungsgrad ETAs                          | %  | 253  | 159  |
| SCOP                                       |    | 6,61 | 4,26 |

### Hinweis:

Weiterführende Dokumente mit Planungs- und Installationshinweisen: Siehe Download-Bereich der OCHSNER-Webseite <https://www.ochsner.com/de-de/service/download/>



- 1 Wärmequellen-Vorlauf
- 2 Wärmequellen-Rücklauf
- 3 Heizungswasser-Vorlauf
- 4 Heizungswasser/Warmwasser-Rücklauf
- 5 Warmwasser-Vorlauf
- 6 Sicherheitsventil-Ablauf (Wärmenutzungsseite)
- 7 Sicherheitsventil-Ablauf (Wärmequellenseite)
- 8 Tragegriffe (abschraubbar)
- 9 Kabeldurchführungen
- 10 Kunststoffgleiter (höhenverstellbar, 4 Stück)

| Wärmetauscher-Einsatzgrenzen   |       | Plattenwärmetauscher |                   | Rohrbündel-                |
|--------------------------------|-------|----------------------|-------------------|----------------------------|
|                                |       | Kupfer gelötet       | Edelstahl gelötet | wärmetauscher<br>Edelstahl |
| el. Leitfähigkeit              | μS/cm | > 500                | -                 | +                          |
|                                |       | 50 - 2500            | -                 | +                          |
| pH-Wert                        |       | < 6                  | 0                 | 0                          |
|                                |       | 6 - 8                | +                 | +                          |
|                                |       | > 8                  | +                 | 0                          |
| Chlorid                        | mg/l  | < 100                | +                 | +                          |
|                                |       | 100 - 200            | 0                 | +                          |
|                                |       | > 200                | -                 | 0                          |
| Sulfat                         | mg/l  | < 50                 | +                 | +                          |
|                                |       | 50 - 100             | 0                 | +                          |
|                                |       | > 100                | -                 | 0                          |
| Kohlensäure (freie aggressive) | mg/l  | < 5                  | +                 | +                          |
|                                |       | 5 - 20               | 0                 | +                          |
|                                |       | > 20                 | -                 | 0                          |
| Sauerstoff                     | mg/l  | < 1                  | +                 | +                          |
|                                |       | 1 - 8                | 0                 | +                          |
|                                |       | > 8                  | -                 | 0                          |
| Ammonium                       | mg/l  | < 2                  | +                 | +                          |
|                                |       | 2 - 20               | 0                 | -                          |
|                                |       | > 20                 | -                 | -                          |
| Eisen mit Mangan <sup>1)</sup> | mg/l  | < 0,2                | +                 | +                          |
|                                |       | 0,2 - 0,5            | -                 | -                          |
| Mangan <sup>1)</sup>           | mg/l  | > 0,05               | -                 | 0                          |
|                                |       | > 0,5                | -                 | -                          |
| Sulfid                         | mg/l  | < 5                  | +                 | +                          |
| Chlor (freies)                 | mg/l  | < 0,5                | +                 | +                          |

- + Der Stoff ist normalerweise gut beständig
- Von der Verwendung wird abgeraten
- 0 Korrosion kann entstehen, wenn mehrere Faktoren mit 0 bewertet werden

- <sup>1)</sup> Aufgrund von zu erwartenden Verockerungen ist von einem Einsatz der Wasser/Wasser-Wärmepumpe abzusehen.
- <sup>2)</sup> Für die Einsatzgrenze eines edelstahl-gelöteten Plattenwärmetauschers ist im wesentlichen neben Eisen und Mangan die Konzentration von Chloriden ausschlaggebend.

### EMPFOHLENES ZUBEHÖR

|                               | Beschreibung                             | Auslegung                                  | Best.-Nr. |
|-------------------------------|--|--|-----------|
| Wärmepumpen-Trennspeicher     | min. PU 500                              | 30 l/kW bei W10/W35                        | 920829    |
| Warmwasserspeicher            | min. SP 550                              | 30 l/kW bei W10/W50                        | 920710    |
| Externer Plattenwärmetauscher | PWT 5007, Prim. 1 1/4 Zoll / Sek. 1 Zoll | Druckverlust: Prim. 23 mbar / Sek. 30 mbar | 911252    |
| 3-Wege-Umschaltmodul intern   |  |  | 991569    |
| 3-Wege-Umschaltmodul extern   | DN 32 (1 1/4 Zoll), kvs 16               | Druckverlust: 56,4 mbar                    | 290229    |
| E-Heizstab intern             | 8,8 kW                                   |  | 991568    |
| Filter für die Wärmequelle    |  | Druckverlust: 40 mbar                      | 922485    |
| Tauchpumpe, drehzahl geregelt | Tauchpumpe I                             | Restförderhöhe I: 8 - 12 mWs               | 290605    |
|                               | Tauchpumpe II                            | Restförderhöhe II: 10 - 29 mWs             | 290606    |

### DIAGRAMME

