

AQUA 36 HPLA

- WASSER/WASSER-WÄRMEPUMPE (MONOVALENTES HEIZSYSTEM)
- M4-INNENTEIL
- HEIZEN
- OTE-REGLER

GERÄTEDATEN

Best.-Nr.		255060V
Geeignete Gebäudeheizlast	kW	28 - 36
Vorlauftemperatur max.	°C	65
Innenteil		
Abmessungen (HxBxT)	mm	1289x600x680
Anschluss Hydraulik (Dimension)	Zoll	1 1/4
Anschluss Hydraulik (Anschlussart)		Außengewinde
Gewicht (ohne Verpackung)	kg	225
Standardfarbe		Weiß/Anthrazit
Schalleistungspegel (EN12102)	dB(A)	54
Schalldruckpegel (in 1 m)	dB(A)	46

WÄRMEQUELLENANLAGE

Verdampfer-Bauart (WQA)		Plattenwärmetauscher
Verdampfer-Material (WQA)		Edelstahl 1.4401
Temperaturdifferenz (WQA)	K	5
Volumenstrom (WQA)	m³/h	5,0
Interne Druckdifferenz (WQA)	mbar	608
Volumenstrommessteil		serienmäßig
Wärmeträger		Wasser
Wärmeträger-Betriebsdruck max.	bar	10
Einsatzgrenzen Heizen min. / max.	°C	10 / 25

WÄRMENUTZUNGSANLAGE

Kondensator-Bauart (WNA)		Plattenwärmetauscher
Kondensator-Material (WNA)		Edelstahl 1.4401
Temperaturdifferenz (WNA)	K	5
Volumenstrom (WNA)	m³/h	6,1
Interne Druckdifferenz (WNA), M2-1/M4-1	mbar	-
Interne Druckdifferenz (WNA), M2-4/M4-4	mbar	685
Restförderhöhe (WNA), M2-1/M4-1	mbar	-
Restförderhöhe (WNA), M2-4/M4-4	mbar	215
Volumenstrommessteil		serienmäßig intern
Umwälzpumpe		Stratos Para 25/1-12 intern
Wärmeträger		Wasser
Wärmeträger-Betriebsdruck max.	bar	3
Einsatzgrenzen Heizen min. / max.	°C	15 / 65

ELEKTRISCHE DATEN

Frequenz	Hz	50
Leistungsfaktor		0,79
Hauptstromkreis		
Bemessungsspannungsbereich	V	~380-400 3/N/PE
Bemessungsstrom	A	25
Anlaufstrom max.	A	62,5
Absicherung		1x C25A 3p
Steuerstromkreis		
Bemessungsspannungsbereich	V	~220-240 L1/N/PE
Bemessungsstrom	A	6,3
Absicherung		1x C13A 1p

Elektrische Zusatzheizung (optional)

Bemessungsspannungsbereich	V	~380-400	3/N/PE
Bemessungsstrom Stufe 1	A	15	
Bemessungsstrom Stufe 2	A	15	
Bemessungsstrom Stufe 3	A	15	
Bemessungsleistungsaufnahme Stufe 1	kW	2,6	
Bemessungsleistungsaufnahme Stufe 2	kW	3,0	
Bemessungsleistungsaufnahme Stufe 3	kW	3,2	
Absicherung			1x B16A 3p

KÄLTEKREISLAUF

Kältemittel		R410A
Kältemittelmenge	kg	4,5
Kältemittel-Betriebsdruck max.	bar	45
Verdichter-Bauart		Scroll

LEISTUNGSDATEN

W10/W35

Heizleistung (EN14511)	kW	35,30
Leistungsaufnahme (EN14511)	kW	6,20
Leistungszahl COP (EN14511)		5,70

W10/W50

Heizleistung (EN14511)	kW	30,90
Leistungsaufnahme (EN14511)	kW	7,80
Leistungszahl COP (EN14511)		4,00

W10/W60

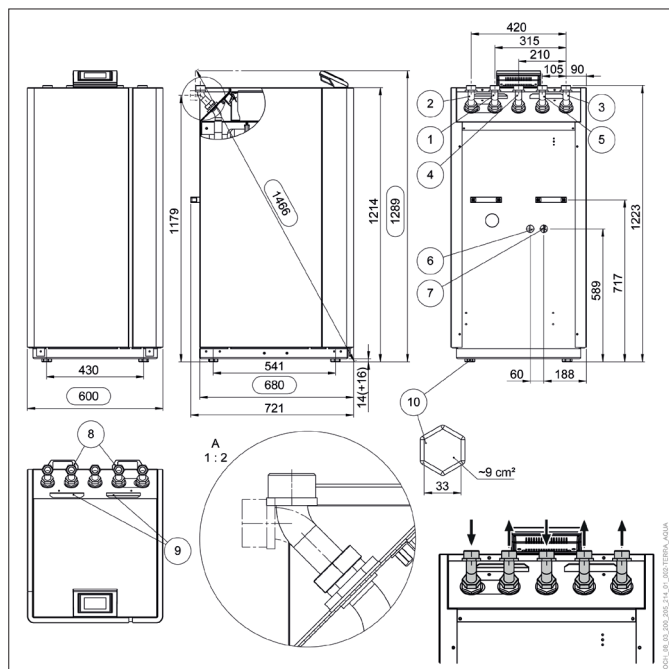
Heizleistung (EN14511)	kW	29,60
Leistungsaufnahme (EN14511)	kW	9,90
Leistungszahl COP (EN14511)		3,00

ENERGIEEFFIZIENZ (KLIMAZONE MITTEL)

bei max. Vorlauftemperatur (Heizen)	°C	35	55
Energieeffizienzklasse (D bis A+++)		A+++	A+++
P-rated	kW	35	30
Wirkungsgrad ETAs	%	232	159
SCOP		6,08	4,24
bei min. Vorlauftemperatur (Kühlen)	°C	18	7
SEER		-	-

Hinweise:

- Für mehr technische Informationen bzw. weiterführende Dokumente, siehe den Download-Bereich unter www.ochsner.com
- Die geltenden regionalen und nationalen Gesetze, Normen und Richtlinien müssen eingehalten werden.



- 1 Wärmequellen-Vorlauf
- 2 Wärmequellen-Rücklauf
- 3 Heizungswasser-Vorlauf
- 4 Heizungswasser/Warmwasser-Rücklauf
- 5 Warmwasser-Vorlauf
- 6 Sicherheitsventil-Ablauf (Wärmenutzungsseite)
- 7 Sicherheitsventil-Ablauf (Wärmequellenseite)
- 8 Tragegriffe (abschraubbar)
- 9 Kabeldurchführungen
- 10 Kunststoffleiter (höhenverstellbar, 4 Stück)

Wärmetauscher-Einsatzgrenzen		Plattenwärmetauscher		Rohrbündel-
		Kupfer gelötet	Edelstahl gelötet	wärmetauscher
				Edelstahl
el. Leitfähigkeit	µS/cm	> 500	-	+
		50 - 2500	-	+
pH-Wert		< 6	0	0
		6 - 8	+	+
		> 8	-	0
Chlorid	mg/l	< 100	+	+
		100 - 200	0	+
		> 200	-	0
Sulfat	mg/l	< 50	+	+
		50 - 100	0	-
		> 100	-	-
Kohlensäure (freie aggressive)	mg/l	< 5	+	+
		5 - 20	0	+
		> 20	-	-
Sauerstoff	mg/l	< 1	+	+
		1 - 8	0	+
		> 8	-	0
Ammonium	mg/l	< 2	+	+
		2 - 20	0	-
		> 20	-	-
Eisen mit Mangan ¹⁾	mg/l	< 0,2	+	+
		0,2 - 0,5	-	-
		> 0,5	-	-
Mangan ¹⁾	mg/l	> 0,05	-	0
Sulfid	mg/l	< 5	+	+
Chlor (freies)	mg/l	< 0,5	+	+

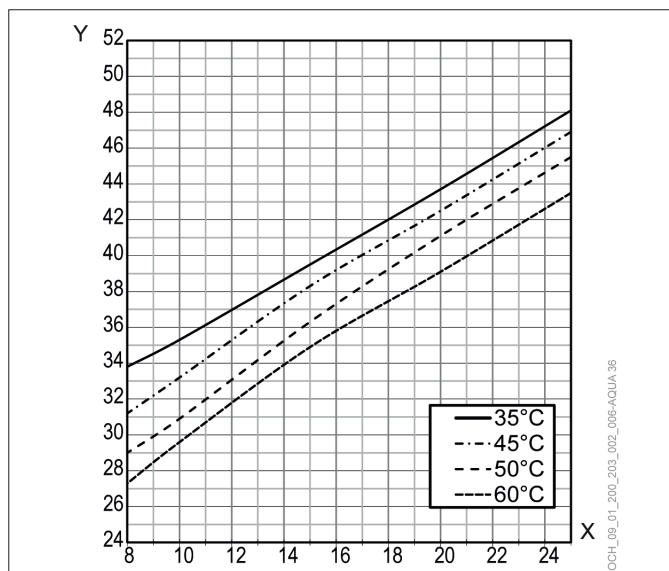
+ Der Stoff ist normalerweise gut beständig
 - Von der Verwendung wird abgeraten
 0 Korrosion kann entstehen, wenn mehrere Faktoren mit 0 bewertet werden

- 1) Aufgrund von zu erwartenden Verockerungen ist von einem Einsatz der Wasser/Wasser-Wärmepumpe abzusehen.
- 2) Für die Einsatzgrenze eines edelstahl-gelöteten Plattenwärmetauschers ist im wesentlichen neben Eisen und Mangan die Konzentration von Chloriden ausschlaggebend.

EMPFOHLENES ZUBEHÖR

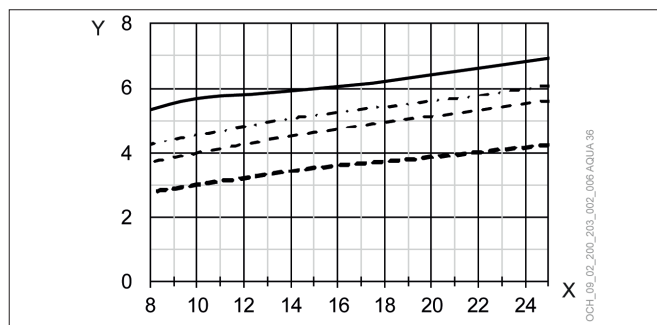
Typ	Beschreibung	Auslegung	Best.-Nr.
Wärmepumpen-Trennspeicher	min. PU 1000	30 l/kW bei W10/W35	920832
Warmwasserspeicher	min. SP 750	30 l/kW bei W10/W50	920584
Externer Plattenwärmetauscher	PWT 6007, Prim. 1 1/4 Zoll, Sek. 1 Zoll	Druckverlust: Prim. 25 mbar, Sek. 38 mbar	911253
3-Wege-Umschaltmodul extern	DN40 (1 1/2 Zoll), kvs 25	Druckverlust: 59,5 mbar	290341
Filter für die Wärmequelle		Druckverlust: 10 mbar	922486
Tauchpumpe ¹⁾	Tauchpumpe II, drehzahlregelt	Restförderhöhe: 9 - 27 mWS	290606

HEIZLEISTUNG



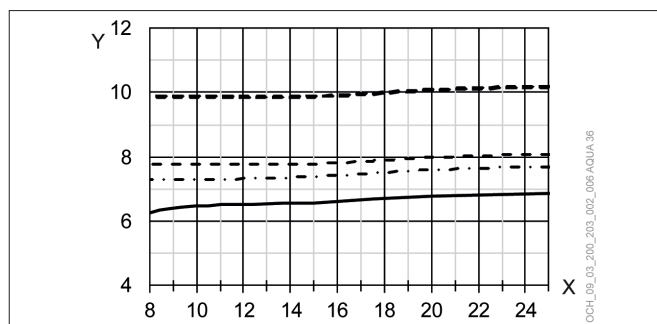
X Wassertemperatur [°C]
 Y Heizleistung [kW]

COP



X Wassertemperatur [°C]
 Y COP

LEISTUNGS-AUFNAHME



X Wassertemperatur [°C]
 Y Leistungsaufnahme [kW]

¹⁾Tauchpumpe inkl. Rückschlagventil, Motorschutzrelais, 20 m Kabel, Stahlseil und Seilklemmen. Je nach erforderlicher Förderhöhe, siehe Planungskapitel (AQUA).