

# TERRA 27 HPLA

- SOLE/WASSER-WÄRMEPUMPE (MONOVALENTES HEIZSYSTEM)
- M2/M4-INNENTEIL
- HEIZEN
- OTE-REGLER

## GERÄTEDATEN

Best.-Nr.		265070
Geeignete Gebäudeheizlast	kW	18 - 27
Vorlauftemperatur max.	°C	65
<b>Innenteil</b>		
Abmessungen (HxBxT)	mm	1289x600x680
Anschluss Hydraulik (Dimension)	Zoll	1 1/2
Anschluss Hydraulik (Anschlussart)		Außengewinde
Gewicht (ohne Verpackung)	kg	250
Standardfarbe		Weiß/Anthrazit
Schalleistungspegel (EN12102)	dB(A)	52
Schalldruckpegel (in 1 m)	dB(A)	44

## WÄRMEQUELLENANLAGE

Verdampfer-Bauart (WQA)		Plattenwärmetauscher
Verdampfer-Material (WQA)		Edelstahl 1.4401
Temperaturdifferenz (WQA)	K	4
Volumenstrom (WQA)	m³/h	4,8
Restförderhöhe (WQA)	mbar	523
Volumenstrommessteil		serienmäßig intern
Wärmeträger		Sole max. 30%
Umwälzpumpe (WQA)		Stratos Para 25/1-12
Wärmeträger-Betriebsdruck max.	bar	3
Einsatzgrenzen Heizen min. / max.	°C	-6 / 20

## WÄRMENUTZUNGSANLAGE

Kondensator-Bauart (WNA)		Plattenwärmetauscher
Kondensator-Material (WNA)		Edelstahl 1.4401
Temperaturdifferenz (WNA)	K	5
Volumenstrom (WNA)	m³/h	4,4
Interne Druckdifferenz (WNA), M2-1/M4-1	mbar	549
Restförderhöhe (WNA), M2-1/M4-1	mbar	26
Restförderhöhe (WNA), M2-4/M4-4	mbar	187
Volumenstrommessteil		serienmäßig intern
Umwälzpumpe		Stratos Para 25/1-8 intern
Wärmeträger		Wasser
Wärmeträger-Betriebsdruck max.	bar	3
Einsatzgrenzen Heizen min. / max.	°C	15 / 65

## ELEKTRISCHE DATEN

Frequenz	Hz	50
Leistungsfaktor		0,79
<b>Hauptstromkreis</b>		
Bemessungsspannungsbereich	V	~380-400 3/N/PE
Bemessungsstrom	A	25
Anlaufstrom max.	A	62,5
Absicherung		1x C25A 3p
<b>Steuerstromkreis</b>		
Bemessungsspannungsbereich	V	~220-240 L1/N/PE
Bemessungsstrom	A	6,3
Absicherung		1x C13A 1p

## Elektrische Zusatzheizung (optional)

Bemessungsspannungsbereich	V	~380-400	3/N/PE
Bemessungsstrom Stufe 1	A	15	
Bemessungsstrom Stufe 2	A	15	
Bemessungsstrom Stufe 3	A	15	
Bemessungsleistungsaufnahme Stufe 1	kW	2,6	
Bemessungsleistungsaufnahme Stufe 2	kW	3,0	
Bemessungsleistungsaufnahme Stufe 3	kW	3,2	
Absicherung			1x B16A 3p

## KÄLTEKREISLAUF

Kältemittel		R410A
Kältemittelmenge	kg	4,5
Kältemittel-Betriebsdruck max.	bar	45
Verdichter-Bauart		Scroll

## LEISTUNGSDATEN

### B0/W35

Heizleistung (EN14511)	kW	24,45
Leistungsaufnahme (EN14511)	kW	5,56
Leistungszahl COP (EN14511)		4,40

### B0/W55

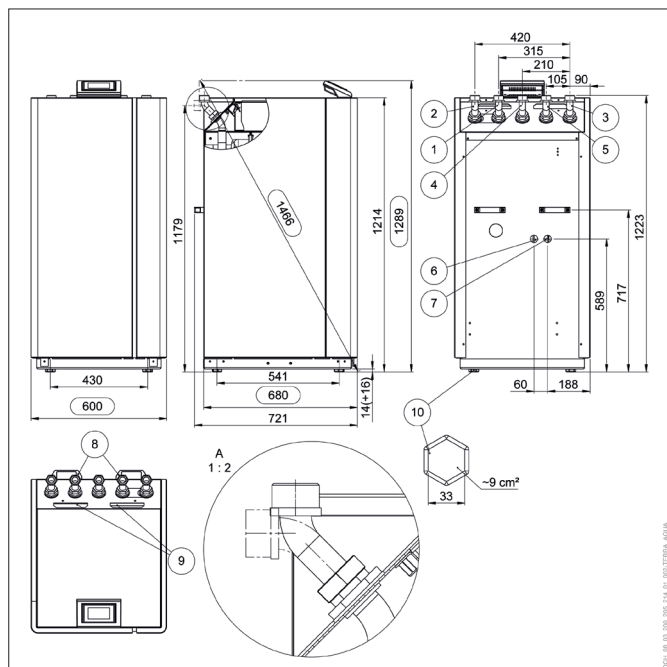
Heizleistung (EN14511)	kW	22,59
Leistungsaufnahme (EN14511)	kW	7,95
Leistungszahl COP (EN14511)		2,84

## ENERGIEEFFIZIENZ (KLIMAZONE MITTEL)

bei max. Vorlauftemperatur (Heizen)	°C	35	55
Energieeffizienzklasse (D bis A+++)		A+++	A++
P-rated	kW	25	23
Wirkungsgrad ETAs	%	181	133
SCOP		4,72	3,53
bei min. Vorlauftemperatur (Kühlen)	°C	18	7
SEER		-	-

### Hinweise:

- Für mehr technische Informationen bzw. weiterführende Dokumente, siehe den Download-Bereich unter [www.ochsner.com](http://www.ochsner.com)
- Die geltenden regionalen und nationalen Gesetze, Normen und Richtlinien müssen eingehalten werden.



- 1 Wärmequellen-Vorlauf
- 2 Wärmequellen-Rücklauf
- 3 Heizungswasser-Vorlauf
- 4 Heizungswasser/Warmwasser-Rücklauf
- 5 Warmwasser-Vorlauf
- 6 Sicherheitsventil-Ablauf (Wärmenutzungsseite)
- 7 Sicherheitsventil-Ablauf (Wärmequellenseite)
- 8 Tragegriffe (abschraubbar)
- 9 Kabeldurchführungen
- 10 Kunststoffgleiter (höhenverstellbar, 4 Stück)

### RICHTWERTE FÜR DIE ENTZUGSLEISTUNG BEI FLACHVERLEGUNG (VDI 4640)

Bodenbeschaffenheit	max. spez. Entzugsleistung bei 1800 h/a [W/m²]	max. spez. Entzugsleistung bei 2400 h/a [W/m²]
Trockener, nicht bindiger Boden	10	8
Bindiger Boden, feucht	25	20
Wassergesättigter Boden Sand/Kies	40	32

### RICHTWERTE FÜR DIE ENTZUGSLEISTUNG BEI KÜNETTENVERLEGUNG (VDI 4640)

Bodenbeschaffenheit	max. spez. Entzugsleistung bei 1800 h/a [W/m] Künette
Bindiger Boden, feucht	100
Wassergesättigter Boden Sand/Kies	125

### RICHTWERTE FÜR DIE ENTZUGSLEISTUNG BEI TIEFENBOHRUNG (VDI 4640)

Bodenbeschaffenheit	max. spez. Entzugsleistung bei 1800 h/a [W/m]	max. spez. Entzugsleistung bei 2400 h/a [W/m]
Trockene Sedimente	25	20
Schlier, Schiefer	45	35
Festgestein mit hoher Wärmeleitfähigkeit	84	70
Untergrund mit hohem Grundwasserfluss	65-80	55-65

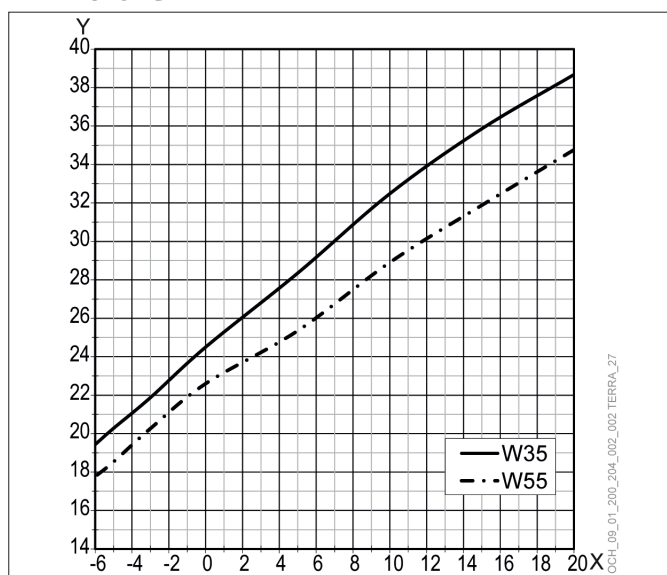
### EMPFOHLENE MAX. DRUCKVERLUSTE

Anbindeleitung samt Einzelverluste	max. 100 mbar
Solekreise bzw. Sonden samt Soleverteiler	max. 300 mbar

### EMPFOHLENES ZUBEHÖR

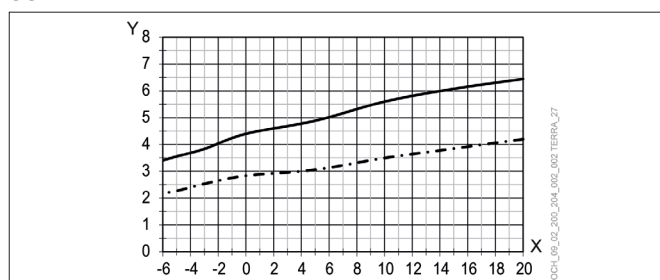
Typ	Beschreibung	Auslegung	Best.-Nr.
Wärmepumpen-Trennspeicher	min. PU 800	30 l/kW bei B0/W35	920831
Warmwasserspeicher	min. SP 750	30 l/kW bei B0/W50	920584
Externer Plattenwärmetauscher	PWT 5007, Prim. 1 1/4 Zoll, Sek. 1 Zoll	Druckverlust: Prim. 65 mbar, Sek. 90 mbar	911252
3-Wege-Umschaltmodul intern			980191
3-Wege-Umschaltmodul extern	DN40 (1 1/2"), kvs 25	Druckverlust: 32 mbar	290341
E-Heizstab intern	8,8 kW	2,6/3,0/3,2 kW, Druckverlust: 136 mbar	980195
E-Heizstab extern (Wärmepumpen-Trennspeicher) <sup>1)</sup>	9,0 kW		922509
Solekollektor-Set (Flachverlegung) <sup>2)</sup>	ESK 14 Set Solekollektor	inkl. Soleverteiler: 80 mbar	290734
Set für passives Kühlen <sup>3)</sup>			290867

### HEIZLEISTUNG



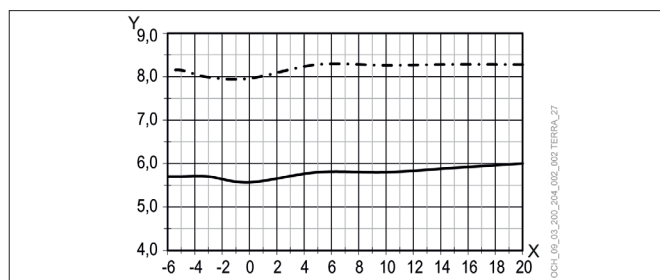
X Soletemperatur [°C]  
Y Heizleistung [kW]

### COP



X Soletemperatur [°C]  
Y COP

### LEISTUNGS-AUFNAHME



X Soletemperatur [°C]  
Y Leistungsaufnahme [kW]

<sup>1)</sup> Bei einer Luft/Wasser-Wärmepumpe ist ein zusätzlicher Wärmeerzeuger unbedingt erforderlich (z.B. E-Heizstab).  
<sup>2)</sup> Für den Lieferumfang eines ESK Solekollektor-Sets, siehe Planungskapitel (TERRA).  
<sup>3)</sup> Für den Lieferumfang der Sets zum passiven Kühlen, siehe Planungskapitel (TERRA).