

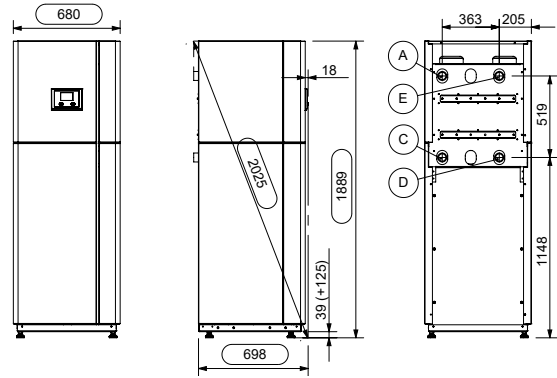
TERRA 40 CPLA

**MONOVALENTES HEIZSYSTEM
MIT WÄRMEQUELLE SOLE**

BESTELLNUMMER: 221618

BAUREIHE: M6

TV MAX. 65 °C



Ⓐ VLHK (Austritt) Ⓑ VLWW (Austritt) Ⓒ RL (Eintritt) Ⓓ WQA (Austritt) Ⓔ WQA (Eintritt)

GERÄTEDATEN

Abmessungen HxBxT	[mm]	1889x680x698
Anschluss Hydraulik	[Zoll]	2"
Gewicht	[kg]	228
Farbe Gehäuse		weiß/anthrazit

TECHNISCHE DATEN

Phasen/Nennspannung/Frequenz	[~]/[V]/[Hz]	3/400/50
Leistungsfaktor cos φ		0,80
Absicherung (Auslösekennlinie „C“)	[A]	40
Max. Betriebsstrom	[A]	31,00
Max. Anlaufstrom / max. mit Entlastung	[A]	158,00 / 79,00
Schallleistungspegel/Schalldruckpegel (in 1m)	[dBA]	54,00 / 46,00

LEISTUNGSDATEN HEIZBETRIEB (nach EN 14511)

Normpunkt S0/W35		
Heizleistung	[kW]	40,40
Leistungsaufnahme ges. / Betriebsstrom	[kW]/[A]	8,60 / 15,60
Leistungszahl		4,70

Betriebspunkt S0/W50		
Heizleistung	[kW]	37,50
Leistungsaufnahme ges. / Betriebsstrom	[kW]/[A]	11,10 / 20,20
Leistungszahl		3,40

Betriebspunkt S0/W60		
Heizleistung	[kW]	35,50
Leistungsaufnahme ges. / Betriebsstrom	[kW]/[A]	13,40 / 24,30
Leistungszahl		2,60

LEISTUNGSDATEN KÜHLBETRIEB

Betriebspunkt S25/W18		
Kühlleistung	[kW]	55,40
Leistungsaufnahme ges. / Betriebsstrom	[kW]/[A]	9,20 / 18,90
Leistungszahl EER		6,00

Betriebspunkt S25/W7		
Kühlleistung	[kW]	34,90
Leistungsaufnahme ges. / Betriebsstrom	[kW]/[A]	8,30 / 15,90
Leistungszahl EER		4,20

KONDENSATOR

Bauart		Plattenwärmetauscher
Werkstoff		Edelstahl 1.4401
Max. Betriebsdruck Kältemittel	[bar]	45
Max. Betriebsdruck Wärmeträger	[bar]	10
Wärmeträger-Temperaturdifferenz	[K]	5
Einsatzbereich	[°C]	65
Wärmeträger		Wasser
Prüfdruck	[bar]	51
Wärmeträger-Volumenstrom	[m³/h]	6,90
Interne Druckdifferenz	[mbar]	40
Volumenstrommessteil (VMT)	extern	VMT-DN50 kvs40
Umwälzpumpe Wärmenutzung (WNA)	extern	Stratos 40/1-8
Restförderhöhe I WNA extern	[mbar]	650 (inkl. VMT)

KÄLTEKREISLAUF

Arbeitsmittel		R410A
Kältemittelfüllmenge	[kg]	10,9

VERDICHTER

Bauart		Scroll
Leistungsstufen		1
Drehzahl	[UpM]	2900
Spannung/Frequenz	[V]/[Hz]	400/50

VERDAMPFER

Bauart		Plattenwärmetauscher
Werkstoff		Edelstahl 1.4401
Anzahl	[Stk.]	1
Max. Betriebsdruck Wärmeträger	[bar]	6
Max. Betriebsdruck Kältemittel	[bar]	12
Wärmeträger-Temperaturdifferenz	[K]	3
Einsatzbereich	[°C]	-6/+20
Wärmeträger		Sole max. 30%
Prüfdruck	[bar]	51
Wärmeträger-Volumenstrom	[m³/h]	9,99
Interne Druckdifferenz	[mbar]	90
Volumenstrommessteil (VMT)	extern	VMT-DN50 kvs40
Umwälzpumpe Wärmequelle (WQA)	extern	Stratos 40/1-12
Restförderhöhe I WQA extern	[mbar]	757 (inkl. VMT)

Hydraulik-Variante			E-Heizstab		3-Wege-Umschaltmodul	
			intern	extern	intern	extern
M2-1	M4-1		x		x	
M2-2	M4-2			x	x	
M2-3	M4-3		x			x
M2-4	M4-4	M6		x		x

EMPFOHLENES ZUBEHÖR

	Best.-Nr. / Typ	Beschreibung	Druckverlust
Wärmepumpen-Trennspeicher	min. PU1000	30l/kW bei S0/W35	-
Warmwasser-Speicher	SP1000	30l/kW bei S0/W50	-
Externer Plattenwärmetauscher (Warmwasserbereitung)	911253 PWT 6007	Prim.: 1 1/4" Sek.: 1"	Prim.: 33 mbar Sek.: 49 mbar
3-Wege-Umschaltmodul intern	-	-	-
3-Wege-Umschaltmodul extern	290342	DN50 (2"), kvs 40	30 mbar
E-Heizstab intern	-	-	-
E-Heizstab extern (Wärmepumpen-Trennspeicher)	-	-	-
Solekollektor-Set (Flachverlegung)	290508	ESKP 18	80 mbar inkl. Soleverteiler

ENTZUGSLEISTUNG

BEI FLACHVERLEGUNG

Bodenbeschaffenheit	max. spez. Entzugsleistung bei 1800 h/a	max. spez. Entzugsleistung bei 2400 h/a
Trockener, nicht bindiger Boden	10 W/m ² und 5 W/lfm	8 W/m ² und 4 W/lfm
Bindiger Boden, feucht	20 - 30 W/m ² und 15 W/lfm	16-24 W/m ² und 12 W/lfm
Wassergesättigter Boden Sand/Kies	40 W/m ² und 20 W/lfm	32 W/m ² und 16 W/lfm

BEI KÜNETTENVERLEGUNG

Bodenbeschaffenheit	max. spez. Entzugsleistung bei 1800 h/a
Bindiger Boden, feucht	100 W/m Künette
Wassergesättigter Boden	125 W/m Künette

BEI TIEFENBORUNG

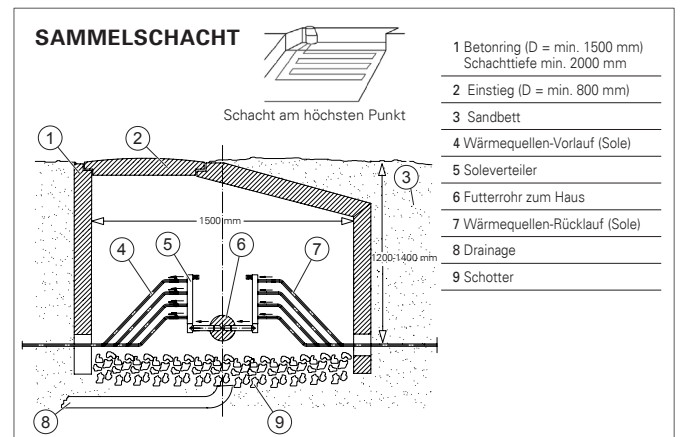
Bodenbeschaffenheit	max. spez. Entzugsleistung bei 1800 h/a	max. spez. Entzugsleistung bei 2400 h/a
Trockene Sedimente	25 W/m	20 W/m
Schlier, Schiefer	45 W/m	35 W/m
Festgestein mit hoher Wärmeleitfähigkeit	84 W/m	70 W/m
Untergrund mit hohem Grundwasserfluss	65-80 W/m	55-65 W/m

AUSLEGEMPFEHLUNG WÄRMEQUELLE SOLE

Druckverlust Anbindeleitung samt Einzelverluste	max. 100 mbar
Druckverlust Solekreise bzw. Sonden samt Soleverteiler	max. 300 mbar

PRODUKTDATEN ErP: TERRA 40 CPLA

		KÄLTER	MITTEL	WÄRMER
NIEDERTEMPERATUR	A+++		35 °C	
ηs		198	193	194
Energieverbrauch	[kWh]	19060	16397	10515
P rated	[kW]	40	40	40
SCOP		5,22	5,09	5,13
MITTELTEMPERATUR	A++		55 °C	
ηs		138	135	136
Energieverbrauch	[kWh]	24083	20649	13296
P rated	[kW]	36	36	36
SCOP		3,73	3,65	3,66
		innen	außen	
Schalleistungspegel	[dBA]	54,0	-	
Reglerklasse mit Raumfernbedienung		VII	Reglerbeitrag [%]	3,5
Reglerklasse ohne Raumfernbedienung		III	Reglerbeitrag [%]	1,5



LEISTUNGSKURVEN TERRA 40 CPLA

