

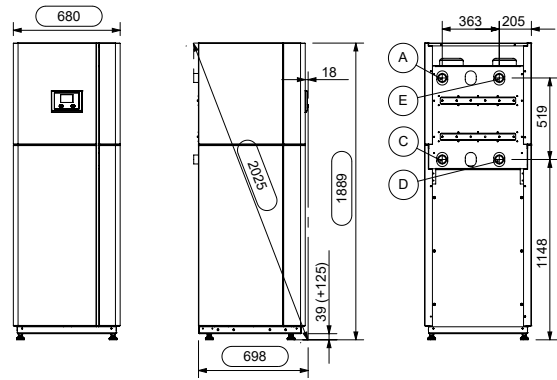
TERRA 76 CPLA

MONOVALENTES HEIZSYSTEM MIT WÄRMEQUELLE SOLE

BESTELLNUMMER: 221638

BAUREIHE: M6

TV MAX. 65 °C



Ⓐ VLHK (Austritt) Ⓑ VLWW (Austritt) Ⓒ RL (Eintritt) Ⓓ WQA (Austritt) Ⓔ WQA (Eintritt)

GERÄTEDATEN

Abmessungen HxBxT	[mm]	1889x680x698
Anschluss Hydraulik	[Zoll]	2"
Gewicht	[kg]	306
Farbe Gehäuse		weiß/anthrazit

TECHNISCHE DATEN

Phasen/Nennspannung/Frequenz	[~]/[V]/[Hz]	3/400/50
Leistungsfaktor cos φ		0,80
Absicherung (Auslösekennlinie „C“)	[A]	80
Max. Betriebsstrom	[A]	64,00
Max. Anlaufstrom / max. mit Entlastung	[A]	248,00 / 124,00
Schallleistungspegel/Schalldruckpegel (in 1m)	[dBA]	60,00 / 52,00

LEISTUNGSDATEN HEIZBETRIEB (nach EN 14511)

Normpunkt S0/W35		
Heizleistung	[kW]	77,50
Leistungsaufnahme ges. / Betriebsstrom	[kW]/[A]	17,60 / 32,00
Leistungszahl		4,40

Betriebspunkt S0/W50		
Heizleistung	[kW]	70,70
Leistungsaufnahme ges. / Betriebsstrom	[kW]/[A]	22,10 / 40,10
Leistungszahl		3,20

Betriebspunkt S0/W60		
Heizleistung	[kW]	66,70
Leistungsaufnahme ges. / Betriebsstrom	[kW]/[A]	26,10 / 47,40
Leistungszahl		2,60

LEISTUNGSDATEN KÜHLBETRIEB

Betriebspunkt S25/W18		
Kühlleistung	[kW]	107,90
Leistungsaufnahme ges. / Betriebsstrom	[kW]/[A]	19,30 / 34,20
Leistungszahl EER		5,60

Betriebspunkt S25/W7		
Kühlleistung	[kW]	61,50
Leistungsaufnahme ges. / Betriebsstrom	[kW]/[A]	14,20 / 25,10
Leistungszahl EER		4,30

KONDENSATOR

Bauart		Plattenwärmetauscher
Werkstoff		Edelstahl 1.4401
Max. Betriebsdruck Kältemittel	[bar]	45
Max. Betriebsdruck Wärmeträger	[bar]	10
Wärmeträger-Temperaturdifferenz	[K]	5
Einsatzbereich	[°C]	65
Wärmeträger		Wasser
Prüfdruck	[bar]	51
Wärmeträger-Volumenstrom	[m³/h]	13,30
Interne Druckdifferenz	[mbar]	50
Volumenstrommessteil (VMT)	extern	VMT-DN50 kvs40
Umwälzpumpe Wärmenutzung (WNA)	extern	Stratos 65/1-12
Restförderhöhe WNA extern	[mbar]	748 (inkl. VMT)

KÄLTEKREISLAUF

Arbeitsmittel		R410A
Kältemittelfüllmenge	[kg]	13,7

VERDICHTER

Bauart		Scroll
Leistungsstufen		1
Drehzahl	[UpM]	2900
Spannung/Frequenz	[V]/[Hz]	400/50

VERDAMPFER

Bauart		Plattenwärmetauscher
Werkstoff		Edelstahl 1.4401
Anzahl	[Stk.]	1
Max. Betriebsdruck Wärmeträger	[bar]	6
Max. Betriebsdruck Kältemittel	[bar]	12
Wärmeträger-Temperaturdifferenz	[K]	3
Einsatzbereich	[°C]	-6/+20
Wärmeträger		Sole max. 30%
Prüfdruck	[bar]	51
Wärmeträger-Volumenstrom	[m³/h]	18,82
Interne Druckdifferenz	[mbar]	150
Volumenstrommessteil (VMT)	extern	VMT-DN50 kvs40
Umwälzpumpe Wärmequelle (WQA)	extern	Stratos 65/1-12
Restförderhöhe WQA extern	[mbar]	544 (inkl. VMT)

Hydraulik-Variante			E-Heizstab		3-Wege-Umschaltmodul	
			intern	extern	intern	extern
M2-1	M4-1		x		x	
M2-2	M4-2			x	x	
M2-3	M4-3		x			x
M2-4	M4-4	M6		x		x

EMPFOHLENES ZUBEHÖR

	Best.-Nr. / Typ	Beschreibung	Druckverlust
Wärmepumpen-Trennspeicher	min. PU1500	30l/kW bei S0/W35	-
Warmwasser-Speicher	SP1000	30l/kW bei S0/W50	-
Externer Plattenwärmetauscher (Warmwasserbereitung)	911340 PWT 9609	Prim.: 2" Sek.: 2"	Prim.: 59 mbar Sek.: 51,6 mbar
3-Wege-Umschaltmodul intern	-	-	-
3-Wege-Umschaltmodul extern	290342	DN50 (2"), kvs 40	110 mbar
E-Heizstab intern	-	-	-
E-Heizstab extern (Wärmepumpen-Trennspeicher)	-	-	-
Solekollektor-Set (Flachverlegung)	-	-	-

ENTZUGSLEISTUNG

BEI FLACHVERLEGUNG

Bodenbeschaffenheit	max. spez. Entzugsleistung bei 1800 h/a	max. spez. Entzugsleistung bei 2400 h/a
Trockener, nicht bindiger Boden	10 W/m ² und 5 W/lfm	8 W/m ² und 4 W/lfm
Bindiger Boden, feucht	20 - 30 W/m ² und 15 W/lfm	16-24 W/m ² und 12 W/lfm
Wassergesättigter Boden Sand/Kies	40 W/m ² und 20 W/lfm	32 W/m ² und 16 W/lfm

BEI KÜNETTENVERLEGUNG

Bodenbeschaffenheit	max. spez. Entzugsleistung bei 1800 h/a
Bindiger Boden, feucht	100 W/m Künette
Wassergesättigter Boden	125 W/m Künette

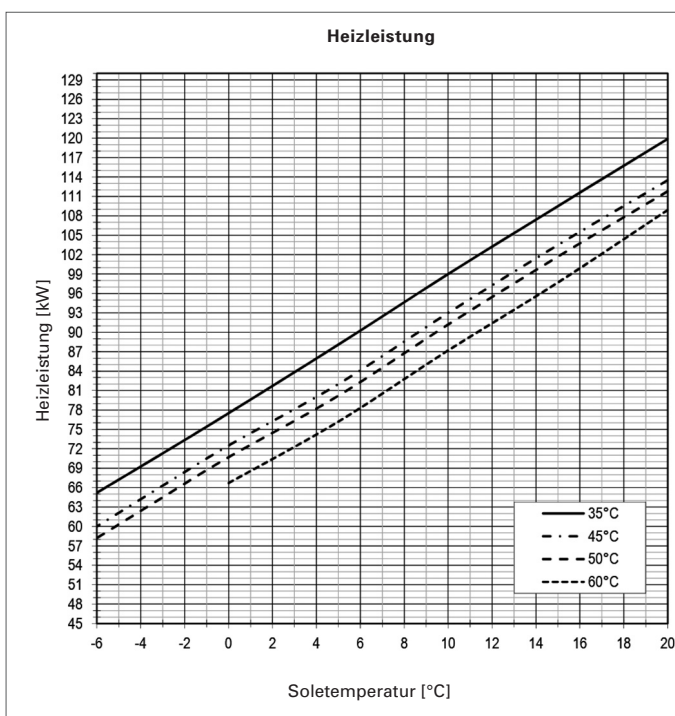
BEI TIEFENBORUNG

Bodenbeschaffenheit	max. spez. Entzugsleistung bei 1800 h/a	max. spez. Entzugsleistung bei 2400 h/a
Trockene Sedimente	25 W/m	20 W/m
Schlier, Schiefer	45 W/m	35 W/m
Festgestein mit hoher Wärmeleitfähigkeit	84 W/m	70 W/m
Untergrund mit hohem Grundwasserfluss	65-80 W/m	55-65 W/m

AUSLEGEMPFEHLUNG WÄRMEQUELLE SOLE

Druckverlust Anbindeleitung samt Einzelverluste	max. 100 mbar
Druckverlust Solekreise bzw. Sonden samt Soleverteiler	max. 300 mbar

LEISTUNGSKURVEN TERRA 76 CPLA



PRODUKTDATEN ErP: TERRA 76 CPLA

		KÄLTER	MITTEL	WÄRMER
NIEDERTEMPERATUR	A++		35 °C	
ηs		171	167	169
Energieverbrauch	[kWh]	40118	34333	22007
P rated	[kW]	74	74	74
SCOP		4,55	4,46	4,50
MITTELTEMPERATUR	A++		55 °C	
ηs		126	123	124
Energieverbrauch	[kWh]	48385	41334	26592
P rated	[kW]	67	67	67
SCOP		3,42	3,36	3,38
		innen	außen	
Schallleistungspegel	[dBA]	60,0	-	
Reglerklasse mit Raumfernbedienung		VII	Reglerbeitrag [%]	3,5
Reglerklasse ohne Raumfernbedienung		III	Reglerbeitrag [%]	1,5

