

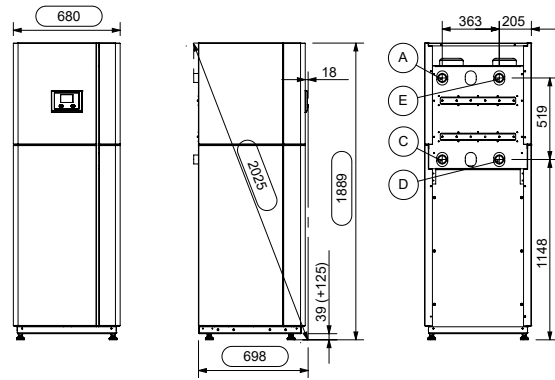
# TERRA 76 HPLA

**MONOVALENTES HEIZSYSTEM  
MIT WÄRMEQUELLE SOLE**

BESTELLNUMMER: 221630

BAUREIHE: M6

TV MAX. 65 °C



Ⓐ VLHK (Austritt) Ⓑ VLWW (Austritt) Ⓒ RL (Eintritt) Ⓓ WQA (Austritt) Ⓔ WQA (Eintritt)

## GERÄTEDATEN

Abmessungen HxBxT	[mm]	1889x680x698
Anschluss Hydraulik	[Zoll]	2"
Gewicht	[kg]	306
Farbe Gehäuse		weiß/anthrazit

## TECHNISCHE DATEN

Phasen/Nennspannung/Frequenz	[~]/[V]/[Hz]	3/400/50
Leistungsfaktor cos φ		0,80
Absicherung (Auslösekennlinie „C“)	[A]	80
Max. Betriebsstrom	[A]	64,00
Max. Anlaufstrom / max. mit Entlastung	[A]	248,00 / 124,00
Schallleistungspegel/Schalldruckpegel (in 1m)	[dBA]	60,00 / 52,00

## LEISTUNGSDATEN HEIZBETRIEB (nach EN 14511)

Normpunkt S0/W35		
Heizleistung	[kW]	77,50
Leistungsaufnahme ges. / Betriebsstrom	[kW]/[A]	17,60 / 32,00
Leistungszahl		4,40

Betriebspunkt S0/W50		
Heizleistung	[kW]	70,70
Leistungsaufnahme ges. / Betriebsstrom	[kW]/[A]	22,10 / 40,10
Leistungszahl		3,20

Betriebspunkt S0/W60		
Heizleistung	[kW]	66,70
Leistungsaufnahme ges. / Betriebsstrom	[kW]/[A]	26,10 / 47,40
Leistungszahl		2,60

## KONDENSATOR

Bauart		Plattenwärme-tauscher
Werkstoff		Edelstahl 1.4401
Max. Betriebsdruck Kältemittel	[bar]	45
Max. Betriebsdruck Wärmeträger	[bar]	10
Wärmeträger-Temperaturdifferenz	[K]	5
Einsatzbereich	[°C]	65
Wärmeträger		Wasser
Prüfdruck	[bar]	51
Wärmeträger-Volumenstrom	[m³/h]	13,30
Interne Druckdifferenz	[mbar]	50
Volumenstrommessteil (VMT)	extern	VMT-DN50 kvs40
Umwälzpumpe Wärmenutzung (WNA)	extern	Stratos 65/1-12
Restförderhöhe   WNA extern	[mbar]	748 (inkl. VMT)

## KÄLTEKREISLAUF

Arbeitsmittel		R410A
Kältemittelfüllmenge	[kg]	13,3

## VERDICHTER

Bauart		Scroll
Leistungsstufen		1
Drehzahl	[UpM]	2900
Spannung/Frequenz	[V]/[Hz]	400/50

## VERDAMPFER

Bauart		Plattenwärme-tauscher
Werkstoff		Edelstahl 1.4401
Anzahl	[Stk.]	1
Max. Betriebsdruck Wärmeträger	[bar]	6
Max. Betriebsdruck Kältemittel	[bar]	12
Wärmeträger-Temperaturdifferenz	[K]	3
Einsatzbereich	[°C]	-6/+20
Wärmeträger		Sole max. 30%
Prüfdruck	[bar]	51
Wärmeträger-Volumenstrom	[m³/h]	18,82
Interne Druckdifferenz	[mbar]	150
Volumenstrommessteil (VMT)	extern	VMT-DN50 kvs40
Umwälzpumpe Wärmequelle (WQA)	extern	Stratos 65/1-12
Restförderhöhe   WQA extern	[mbar]	544 (inkl. VMT)

Hydraulik-Variante			E-Heizstab		3-Wege-Umschaltmodul	
			intern	extern	intern	extern
M2-1	M4-1		x		x	
M2-2	M4-2			x	x	
M2-3	M4-3		x			x
M2-4	M4-4	M6		x		x

### EMPFOHLENES ZUBEHÖR

	Best.-Nr. / Typ	Beschreibung	Druckverlust
Wärmepumpen-Trennspeicher	min. PU1500	30l/kW bei S0/W35	-
Warmwasser-Speicher	SP1000	30l/kW bei S0/W50	-
Externer Plattenwärmetauscher (Warmwasserbereitung)	911340 PWT 9609	Prim.: 2" Sek.: 2"	Prim.: 59 mbar Sek.: 51,6 mbar
3-Wege-Umschaltmodul intern	-	-	-
3-Wege-Umschaltmodul extern	290342	DN50 (2"), kvs 40	110 mbar
E-Heizstab intern	-	-	-
E-Heizstab extern (Wärmepumpen-Trennspeicher)	-	-	-
Solekollektor-Set (Flachverlegung)	-	-	-

### ENTZUGSLEISTUNG

#### BEI FLACHVERLEGUNG

Bodenbeschaffenheit	max. spez. Entzugsleistung bei 1800 h/a	max. spez. Entzugsleistung bei 2400 h/a
Trockener, nicht bindiger Boden	10 W/m <sup>2</sup> und 5 W/lfm	8 W/m <sup>2</sup> und 4 W/lfm
Bindiger Boden, feucht	20 - 30 W/m <sup>2</sup> und 15 W/lfm	16-24 W/m <sup>2</sup> und 12 W/lfm
Wassergesättigter Boden Sand/Kies	40 W/m <sup>2</sup> und 20 W/lfm	32 W/m <sup>2</sup> und 16 W/lfm

#### BEI KÜNETTENVERLEGUNG

Bodenbeschaffenheit	max. spez. Entzugsleistung bei 1800 h/a
Bindiger Boden, feucht	100 W/m Künette
Wassergesättigter Boden	125 W/m Künette

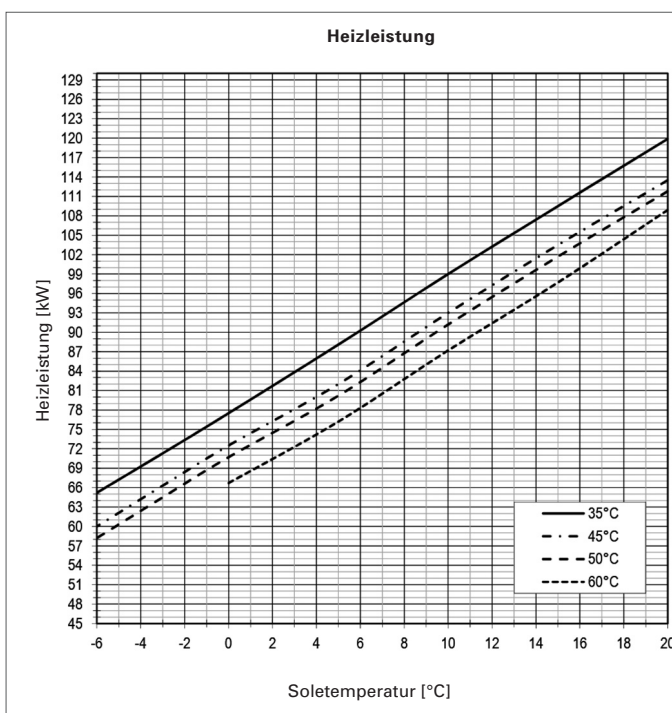
#### BEI TIEFENBORUNG

Bodenbeschaffenheit	max. spez. Entzugsleistung bei 1800 h/a	max. spez. Entzugsleistung bei 2400 h/a
Trockene Sedimente	25 W/m	20 W/m
Schlier, Schiefer	45 W/m	35 W/m
Festgestein mit hoher Wärmeleitfähigkeit	84 W/m	70 W/m
Untergrund mit hohem Grundwasserfluss	65-80 W/m	55-65 W/m

### AUSLEGEMPFEHLUNG WÄRMEQUELLE SOLE

Druckverlust Anbindeleitung samt Einzelverluste	max. 100 mbar
Druckverlust Solekreise bzw. Sonden samt Soleverteiler	max. 300 mbar

### LEISTUNGSKURVEN TERRA 76 HPLA



### PRODUKTDATEN ErP: TERRA 76 HPLA

		KÄLTER	MITTEL	WÄRMER
<b>NIEDERTEMPERATUR</b>	<b>A++</b>		<b>35 °C</b>	
ηs		171	<b>167</b>	169
Energieverbrauch	[kWh]	40118	<b>34333</b>	22007
P rated	[kW]	74	<b>74</b>	74
SCOP		4,55	<b>4,46</b>	4,50
<b>MITTELTEMPERATUR</b>	<b>A++</b>		<b>55 °C</b>	
ηs		126	<b>123</b>	124
Energieverbrauch	[kWh]	48385	<b>41334</b>	26592
P rated	[kW]	67	<b>67</b>	67
SCOP		3,42	<b>3,36</b>	3,38
		innen	außen	
Schallleistungspegel	[dBA]	60,0	-	
Reglerklasse mit Raumfernbedienung		VII	Reglerbeitrag [%]	3,5
Reglerklasse ohne Raumfernbedienung		III	Reglerbeitrag [%]	1,5

