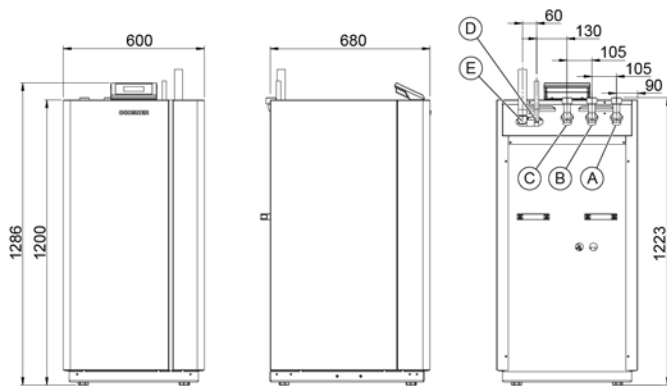


AIR 41 C12A

HOCHEFFIZIENZ LUFT/WASSER WÄRMEPUMPE INKL. HORIZONTAL-SPLIT-VERDAMPFER

BESTELLNUMMER: 287060
BAUREIHE: M4
TV MAX. 65 °C
SPLIT



(A) VLHK (Austritt) (B) VLWW (Austritt) (C) RL (Eintritt) (D) WQA (Austritt) (E) WQA (Eintritt)

GERÄTEDATEN

Abmessungen HxBxT	[mm]	1285x600x681
Anschluss Hydraulik	[Zoll]	2"
Gewicht	[kg]	164
Farbe Gehäuse		weiß/anthrazit

LEISTUNGSDATEN HEIZBETRIEB (nach EN 14511)

Normpunkt L10/W35		
Heizleistung	[kW]	40,00
Leistungsaufnahme ges. / Betriebsstrom	[kW]/[A]	8,20 / 16,70
Leistungszahl		4,90

Betriebspunkt L7/W35

Heizleistung	[kW]	37,20
Leistungsaufnahme ges. / Betriebsstrom	[kW]/[A]	8,10 / 16,50
Leistungszahl		4,60

Normpunkt L2/W35

Heizleistung	[kW]	30,30
Leistungsaufnahme ges. / Betriebsstrom	[kW]/[A]	7,40 / 15,00
Leistungszahl		4,10

Normpunkt L-7/W35

Heizleistung	[kW]	25,10
Leistungsaufnahme ges. / Betriebsstrom	[kW]/[A]	7,40 / 15,00
Leistungszahl		3,40

Betriebspunkt L-10/W35

Heizleistung	[kW]	23,40
Leistungsaufnahme ges. / Betriebsstrom	[kW]/[A]	7,40 / 15,00
Leistungszahl		3,20

Betriebspunkt L2/W50

Heizleistung	[kW]	27,40
Leistungsaufnahme ges. / Betriebsstrom	[kW]/[A]	8,80 / 17,90
Leistungszahl		3,10

Betriebspunkt L2/W60

Heizleistung	[kW]	26,40
Leistungsaufnahme ges. / Betriebsstrom	[kW]/[A]	9,30 / 18,90
Leistungszahl		2,80

LEISTUNGSDATEN KÜHLBETRIEB

Betriebspunkt L30/W18		
Kühlleistung	[kW]	27,20
Leistungsaufnahme ges. / Betriebsstrom	[kW]/[A]	8,40 / 17,10
Leistungszahl EER		3,20

Betriebspunkt L30/W7

Kühlleistung	[kW]	25,90
Leistungsaufnahme ges. / Betriebsstrom	[kW]/[A]	8,30 / 16,90
Leistungszahl EER		3,10

Hydraulik-Variante			E-Heizstab		3-Wege-Umschaltmodul	
			intern	extern	intern	extern
M2-1	M4-1		x		x	
M2-2	M4-2			x	x	
M2-3	M4-3		x			x
M2-4	M4-4	M6		x		x

TECHNISCHE DATEN

Phasen/Nennspannung/Frequenz	[-]/[V]/[Hz]	3/400/50
Leistungsfaktor cos φ		0,71
Absicherung (Auslösekennlinie „C“)	[A]	25
Max. Betriebsstrom	[A]	24,80
Max. Anlaufstrom / max. mit Entlastung	[A]	127,00 / 63,50
Schallleistungs-/Schalldruckpegel (in 1m), Innenteil	[dBA]	55,50 / 47,50
Schallleistungs-/Schalldruckpegel (in 10m), Außenteil	[dBA]	61,0 / 33,0

KONDENSATOR

Bauart		Plattenwärme-tauscher
Werkstoff		Edelstahl 1.4301
Max. Betriebsdruck Kältemittel	[bar]	30
Max. Betriebsdruck Wärmeträger	[bar]	3
Wärmeträger-Temperaturdifferenz	[K]	5
Einsatzbereich	[°C]	65
Wärmeträger		Wasser
Prüfdruck	[bar]	45
Wärmeträger-Volumenstrom	[m³/h]	6,00
Interne Druckdifferenz	[mbar]	820
Volumenstromessteil (VMT)	intern	serienmäßig
Umwälzpumpe Wärmenutzung (WNA)	intern	Stratos Para 25/1-12
Restförderhöhe I WNA extern	[mbar]	109 (M4-1), 406 (M4-4)

KÄLTEKREISLAUF

Arbeitsmittel		R407C
Abtautechnik		Heißgas
Kältemittelfüllmenge	[kg]	16

VERDICHTER

Bauart		Scroll
Leistungsstufen		1
Drehzahl	[UpM]	2900
Spannung/Frequenz	[V]/[Hz]	400/50

VENTILATOR

Bauart		Axial
Anzahl	[Stk.]	2
Spannung/Frequenz	[V]/[Hz]	230/50
Leistungsaufnahme	[W]	1 x 337
Max. Betriebsstrom	[A]	1 x 2,80

VERDAMPFER

Gerätetyp		VHS-M 35
Abmessungen HxBxT	[mm]	1080x2220x960
Bauart		Lamellenrohr
Anzahl	[Stk.]	1
Gewicht	[kg]	180
Werkstoff Lamellen-Paket		Kupfer/ Aluminium
Werkstoff Gehäuse		Edelstahl/ beschichtet
Max. Betriebsdruck Kältemittel	[bar]	30
Relative Feuchte	[%]	80
Wärmeträger-Temperaturdifferenz	[K]	5,90
Luftvolumenstrom	[m³/h]	9800
Einsatzbereich min./max.	[°C]	-22 / 40



SPLIT-VERDAMPFER VHS-M 35

EMPFOHLENES ZUBEHÖR

	Best.-Nr. / Typ	Beschreibung	Druckverlust
Wärmepumpen-Trennspeicher	min. PU1000	30l/kW bei L2/W35	-
Warmwasser-Speicher	min. SP750	30l/kW bei L2/W50	-
Externer Plattenwärmetauscher (Warmwasserbereitung)	911316 PWT 9507	Prim.: 2" Sek.: 2"	Prim.: 65 mbar Sek.: 90 mbar
3-Wege-Umschaltmodul intern	980191	-	58 mbar
3-Wege-Umschaltmodul extern	290342	DN50 (2"), kvs 40	23 mbar
E-Heizstab intern	-	-	-
E-Heizstab extern (Wärmepumpen-Trennspeicher)	922509	2 x 9 kW	-

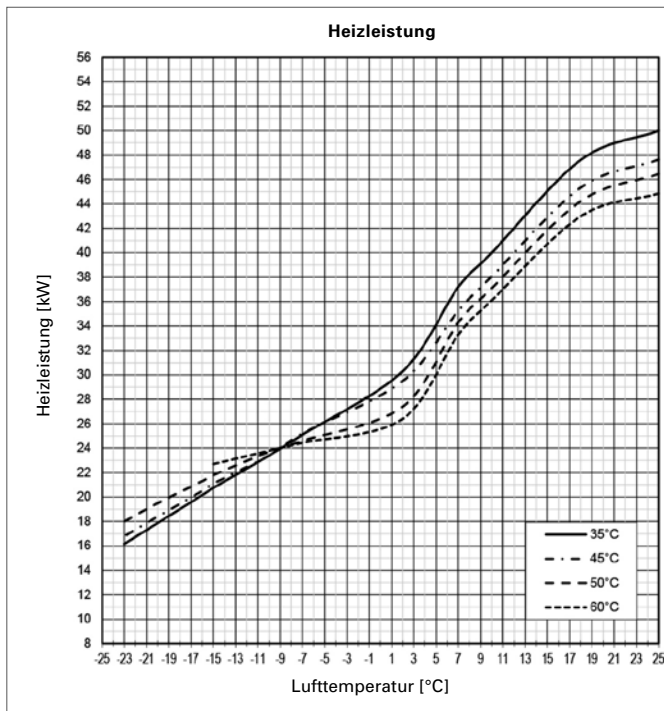
Anwendung	Leistung Zusatzheizung
Bivalent parallel	Auslegung nach berechnetem Wert (Offertprogramm), aber min. 50% der Gebäudeheizlast
Bivalent teilparallel	Auslegung 100% der Gebäudeheizlast
Bivalent alternativ	Auslegung 100% der Gebäudeheizlast

	Max. Anbindelänge	Max. Höhenunterschied
AIR 41 C12A	Lmax ≤ 16	Hmax ≤ 5

EINSATZGRENZEN AIR 41 C12A

Außentemperatur / max. Wärmepumpen-Vorlauftemperatur	L-10 / W 65°C L-15 / W 60°C L-20 / W 55°C
Fußbodenheizung (-15°C / 35°C)	JA
Radiatoren (-15°C / 50°C)	JA
Radiatoren (-15°C / 55°C)	JA
Radiatoren (-15°C / 65°C)	JA
Radiatoren (-15°C / 65°C)	Zusatzheizung ist auf 100% der Heizlast auszulegen
Warmwasser	JA

LEISTUNGSKURVEN AIR 41 C12A



PRODUKTDATEN **ErP: AIR 41 C12A**

		KÄLTER	MITTEL	WÄRMER
NIEDERTEMPERATUR	A++		35 °C	
ηs		156	170	195
Energieverbrauch	[kWh]	14062	12736	8163
P rated	[kW]	23	27	30
SCOP		3,97	4,33	4,96
MITTELTEMPERATUR	A++		55 °C	
ηs		123	136	158
Energieverbrauch	[kWh]	17392	14962	8927
P rated	[kW]	22	25	27
SCOP		3,14	3,47	4,03
		innen	außen	
Schallleistungspegel	[dBA]	55,5	61,0	
Reglerklasse mit Raumfernbedienung		VII	Reglerbeitrag [%]	3,5
Reglerklasse ohne Raumfernbedienung		III	Reglerbeitrag [%]	1,5

AUFSTELLUNG

VHS-M 35



Längsseitiger Abstand zur Wand:
10 cm oder min. 100 cm

Seitlicher Abstand zu Wänden:
100 cm

