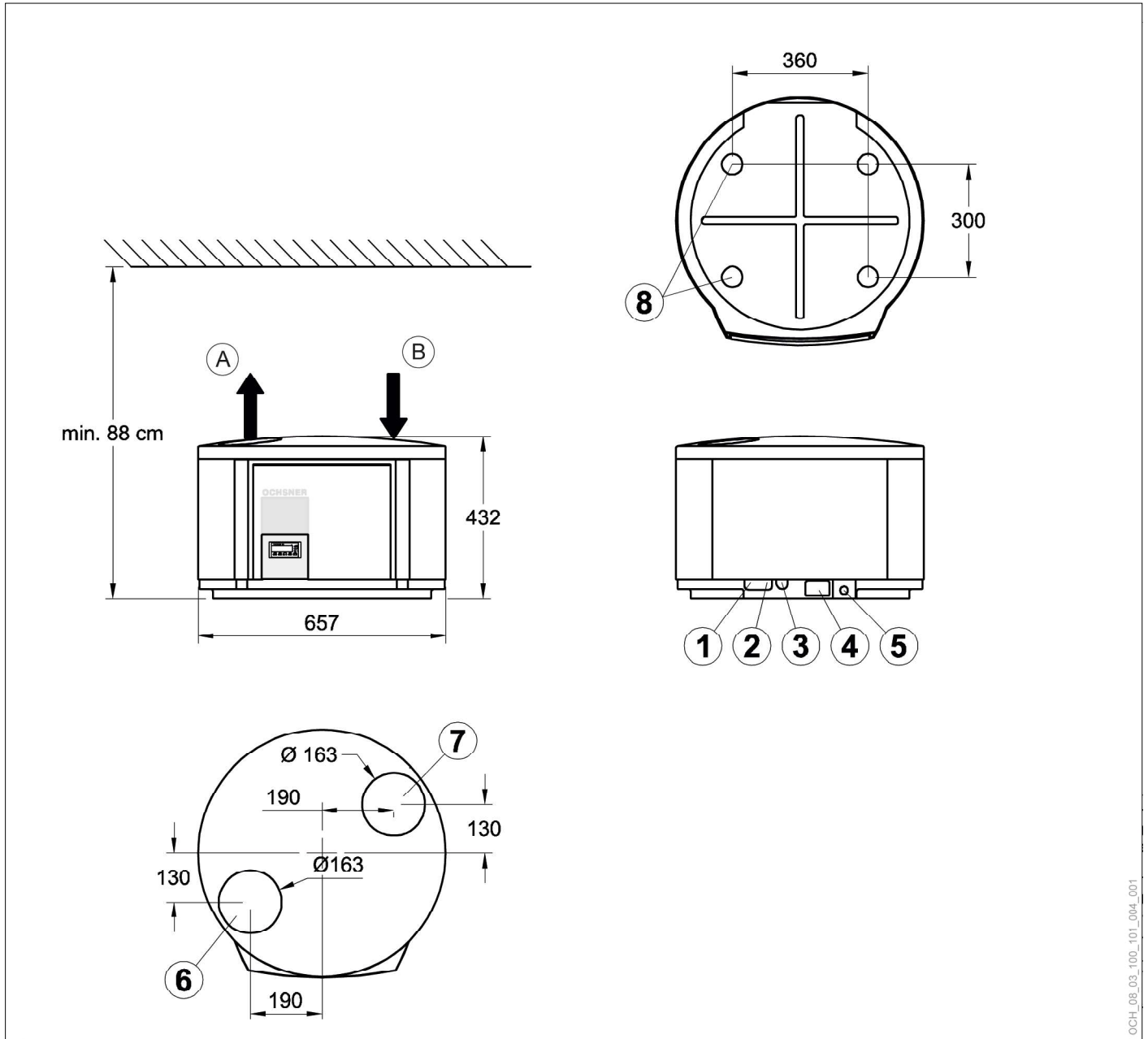


14.7 Abmessungen und Anschlüsse



- 1 Warmwasser-Rücklauf, IG 3/4" (Verschraubung flachdichtend)
- 2 Warmwasser - Vorlauf, IG 3/4" (Verschraubung flachdichtend)
- 3 Kondenswasser-Abfluss DN 20
- 4 Kabeldurchführung
- 5 Netzkabel mit Schukostecker
- 6 Fortluft - Luftaustritt (Rohranschluss DN 160 über Nippel oder Bogen mit Dichtlippen)
- 7 Abluft - Lufteintritt (siehe 6.)
- 8 Befestigungspunkte (4 Stk.) bei Montage Wandkonsole
- A Fortluft
- B Abluft

OCH_08_03_100_101_004_001