

hpa

2024

Deutsch
English
Français
Italiano

hpa wurde 1992 als Familienunternehmen gegründet und entwickelte sich in einem viertel Jahrhundert zu einem starken Partner im europäischen Wärmespeichermarkt. Mit unseren gut ausgebildeten Fachleuten erzeugen und entwickeln wir aus Materialien von höchster Qualität Lösungen für langlebige, nachhaltige, effiziente und umweltfreundliche Warmwasserbereitung. Mit der Entwicklung und Mitentwicklung neuer Technologien hat sich hpa einen Namen als OEM und ODM gemacht.

In Zeiten der Veränderung der Vertriebswege und des Direktverkaufs setzten wir bewusst auf den 3-stufigen Vertrieb, um unsere Partner zu unterstützen. Durch minimale Lieferzeiten, maximale Lieferverfügbarkeit und einen hohen Grad an Flexibilität können individuelle Kundenwünsche einfach umgesetzt werden.

Unser Versprechen als solides und langfristig orientiertes Familienunternehmen ist es, jeden Tag hart daran zu arbeiten unseren gemeinsamen Qualitätsansprüchen gerecht zu werden, mit unseren Partnern weiter zu expandieren und ein zuverlässiger Partner im Hintergrund zu sein.

Long-term development

EN hpa was founded in 1992 as a family company and within a quarter of a century has developed into a strong partner in the European thermal energy storage market. hpa has made a name for itself as an OEM and ODM in the development and co-development of new technology.

In times of change with regard to distribution channels and direct sales we consciously focus on 3-stage sales to support our partners. hpa's logistics solutions are characterised by minimal delivery times, maximal delivery availability and a high degree of flexibility. This means that individual customer wishes can be taken into account.

It is our promise, as a solid family company with a long-term focus, to work hard every day to meet our common quality standards, to expand further with our partners and to be a reliable partner on the sidelines.

Une évolution sur le long terme

FR Entreprise familiale créée en 1992, hpa est, en l'espace d'un quart de siècle, devenue un partenaire de premier plan sur le marché européen des accumulateurs de chaleur. Elle s'est forgée une réputation d'OEM et d'ODM en développant et co-développant de nouvelles technologies.

À l'ère de la transformation des filières de distribution et de la vente directe, nous tablons délibérément sur une commercialisation à trois niveaux pour apporter un soutien à nos partenaires. Définie sur le long terme, notre stratégie est centrée sur notre cœur de métier, celui d'un fabricant d'accumulateurs de chaleur haut de gamme.

En tant qu'entreprise familiale solide et orientée sur le long terme, nous nous engageons à œuvrer chaque jour durement à satisfaire nos exigences communes en matière de qualité, à poursuivre notre expansion de concert avec nos partenaires et d'être pour eux un partenaire fiable agissant comme soutien.

Una storia di crescita sul lungo termine

IT Azienda a conduzione familiare, hpa è stata fondata nel 1992, diventando nel giro di venticinque anni un partner performante presente sul mercato europeo degli accumulatori termici. Sviluppando in prima persona, nonché collaborando alla realizzazione di nuove tecnologie hpa si è fatta un nome, sia come azienda OEM che ODM.

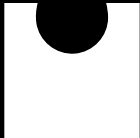
In tempi di grandi mutamenti a livello di canali di distribuzione e di vendite dirette, la nostra azienda punta volutamente sulla distribuzione su 3 livelli, con la volontà di sostenere i propri partner. Le soluzioni logistiche hpa si contraddistinguono per i tempi di consegna brevissimi, la massima disponibilità a magazzino e l'elevato grado di flessibilità. Tutto questo ci consente di soddisfare ogni particolare esigenza dei nostri clienti.

La nostra promessa quale azienda a conduzione familiare operante con una visione a lungo termine: lavorare giorno dopo giorno per fare fronte ai nostri comuni requisiti di qualità, proseguire lungo il cammino della crescita ed espansione insieme ai nostri partner e agire sullo sfondo come interlocutore affidabile.



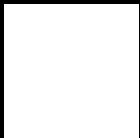
Trinkwasserspeicher
Domestic hot water tank
Ballon eau chaude sanitaire
Serbatoio di accumulo acqua calda sanitaria

4



Kombispeicher und Frischwasserspeicher
Combination storage tanks
Ballon mixte
Serbatoi di accumulo combinati

94



Pufferspeicher
Buffer storage tanks
Ballon tampon
Accumulatori tampone

158



Kältepufferspeicher
Buffer tank for cold water
Ballon tampon pour eau froide
Accumulatori di freddo

212



Trinkwasserspeicher und Pufferspeicher auf Mass
Domestic hot water tank and buffer storage on measure
Ballon eau chaude sanitaire et stockage tampon sur mesure
Serbatoio di accumulo acqua calda sanitaria e stoccaggio buffer su misura

226



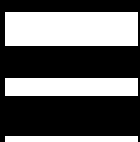
Zubehör
Accessories
Accessoires
Accessori

232



Ersatzteilliste
Spare parts list
Liste des pièces détachées
Elenco dei ricambi

266



Leistungstabellen
Performance tables
Tableaux de performance
Tabelle delle prestazioni

300

Trinkwasserspeicher
Domestic hot water tank
Ballon eau chaude sanitaire
Serbatoio di accumulo acqua calda sanitaria

Die Trinkwasserspeicher können mit konventionellen und alternativen Energieträgern als Beistellspeicher eingesetzt werden. Die Trinkwasserspeicher können ergänzt mit einem Elektroheizeinsatz (Zubehör) auch lastabhängig als Elektrospeicher oder Elektro-Hybrid Speicher eingesetzt werden.

EN The drinking water storage tanks can be used as auxiliary storage tanks for conventional and alternative energy sources. The drinking water storage tanks can be supplemented with an electric heating insert (accessory) and can also be used as load-dependent electric cylinders or electric-hybrid cylinders.

FR Les ballons d'eau potable peuvent fonctionner au moyen de sources d'énergie classiques ou alternatives et faire office de ballons d'appoint. Selon la charge appliquée, il est possible de munir les ballons d'eau potable d'une résistance électrique chauffante (équipement auxiliaire), qui leur permet de servir également de dispositifs de stockage électriques ou de systèmes de stockage électro-hybrides.

IT I serbatoi per acqua potabile sono utilizzabili come serbatoi aggiuntivi con fonti energetiche convenzionali o alternative. Se integrati con una resistenza elettrica (accessorio), i serbatoi per acqua potabile possono essere impiegati anche come accumulatori elettrici o elettro-ibridi in funzione del carico.

Schichtenspeicher und Ladespeicher

Domestic hot water tank
Ballon eau chaud sanitaire
Bollitore acqua calda sanitaria



● EL/E 200 – 2000

6

▲ EL/C 200 – 2000

14

Trinkwasserspeicher

Domestic hot water tank
Ballon eau chaude sanitaire
Serbatoio di accumulo acqua calda sanitaria

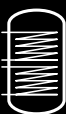


● SF/E 120 – 2000

22

▲ SF/C 200 – 2000

30



● DSFF/E 200 – 2000

38

▲ DSFF/C 300 – 2000

46

Trinkwasserspeicher für Wärmepumpe

Domestic hot water tank for heat pump
Ballon eau chaude sanitaire pour pompe à chaleur
Serbatoio di accumulo acqua calda sanitaria per pompa di calore



● WP/E 200 – 2000

54

▲ WP/C 300 – 2000

62



● WPS/E 300 – 2000

70

▲ WPS/C 500 – 2000

78



Trinkwasserspeicher
Domestic hot water tank
Ballon eau chaude sanitaire
Serbatoio di accumulo acqua calda sanitaria

Trinkwasserspeicher für Fernwärme
Domestic hot water tank for district heating
Ballon eau chaude sanitaire pour le chauffage urbain
Serbatoio di accumulo acqua calda sanitaria per il
teleriscaldamento



● FWD/E 150 – 2000

86

Schichtenspeicher und Ladespeicher

Domestic hot water tank

Ballon eau chaud sanitaire

Bollitore acqua calda sanitaria

EL/E 200–2000

Emailliert
Enamelled | Émaillés | Smaltato

DIN

EN 12897

EnEV 730.02

ErP 812/2013

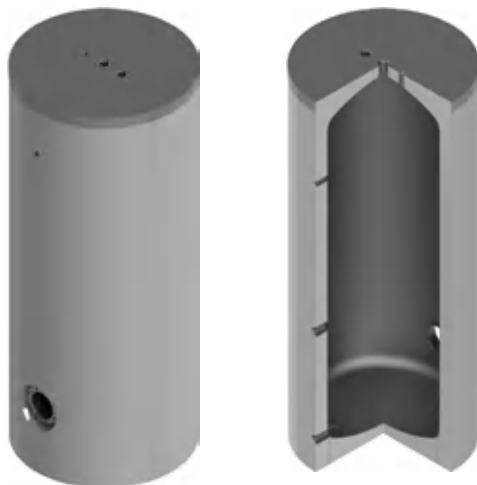
ErP 814/2013

SIA 385/1

DIN 4753



1006-5752



Bauart

Design | Structure | Struttura

Die Speicher werden aus hochwertigem Stahl nach EN 10025:2019 gefertigt.

Die Speicher werden nach EN 12897:2020 dimensioniert, gefertigt und zertifiziert.

EN The storage tanks are made from high quality steel in accordance with EN 10025:2019.

The storage tanks are designed, manufactured and certified in accordance with EN 12897:2020.

FR Les ballons sont fabriqués en acier de grande qualité selon la norme EN 10025:2019.

Les ballons sont dimensionnés, fabriqués et certifiés selon la norme EN 12897:2020.

IT Gli accumulatori sono realizzati in acciaio pregiato secondo la norma EN 10025:2019.

Gli accumulatori sono dimensionati, costruiti e certificati secondo la norma EN 12897:2020.

Betriebsdruck / Prüfdruck Operating pressure / test pressure Pression de service / Pression test Pressione d'esercizio / Pressione di collaudo	6 bar / 12 bar
Einsatzgebiet Application Application Applicazione	max. 95°C ≥ 6°dH ≥ 11°FH

Lieferumfang

Delivery | Livraison | Consegna

	Dimension Dimension Dimensione	Art.Nr.	200	300	400	500	600	800	1000	1250	1500	1750	2000
Thermometer (Messing) Thermometer (Brass) Thermomètre (Laiton) Termometro (Ottone)	100 mm	6001150100	1x	1x	1x	1x	1x						
	200 mm	6001150200						1x	1x	1x	1x	1x	1x
Tauchhülse Immersion sleeve Manchon d'immersion Manicotto ad immersione	1000 mm	6001181000					1x	1x	1x	1x	1x	1x	1x
Magnesium Schutzanode Magnesium protective anode Anode protectrice de magnésium Anodo protettivo in magnesio	520 mm	6001140520	1x	1x	1x	1x		2x	2x	2x	2x	1x	1x
	750 mm	6001140750					1x						
	1000 mm	6001141000										1x	1x

**Schutz vor Korrosion****Anti-corrosion protection | Protection contre la corrosion | Protezione anticorrosiva**

Emaillierung nach DIN 4753. Magnesium Schutzanode nach DIN 4753-3.
Speicher mit separater Isolierung sind aussen grundiert.

EN Enamelling in accordance with DIN 4753. Magnesium protection anode in accordance with DIN 4753-3.
Tanks with separate insulation are primed on the outside.

FR Émaillage conforme à la norme DIN 4753. Anode de protection en magnésium conforme à la norme DIN 4753-3. Les réservoirs avec isolation séparée sont apprêtés à l'extérieur.

IT Smaltatura secondo DIN 4753. Anodo protettivo di magnesio secondo DIN 4753-3. Gli accumulatori con isolamento separato vengono primerizzati all'esterno.

Isolierung**Insulation | Isolation | Isolamento****PUR-Hartschaum**

60 mm PUR-Hartschaum fix geschäumt. Skaimantel 5 mm mit Reissverschluss vormontiert, inklusive Rosetten und Abdeckhaube. Brandschutzklasse B2. Silber. Weitere Farben nach Absprache.

UltraShell

Mehrschicht-Isolierung aus 80 mm Hartschaum + 20 mm Faservlies. PS-Mantel und Hakenleiste, inklusive Rosetten und Abdeckhaube. Brandschutzklasse B2. Silber. Lose geliefert.

EN Rigid polyurethane foam (PUR)

60 mm rigid polyurethane foam. Skai jacket 5 mm with zip preassembled, including cover plates and hood. Fire-resistance rating B2. Silver. Other colours on request.

FR Mousse solidifiée PUR

60 mm de mousse dure PUR Enveloppe en skaï de 5 mm préinstallée avec fermeture à glissière, y compris rosettes et capot. Classe allemande de protection incendie B2. Argent. Autres couleurs après concertation.

IT Schiuma PUR rigida

60 mm di schiuma rigida di poliuretano fissa. Mantello in skaï da 5 mm pre-assemblato con cerniera, dotato di rosette e calotta di copertura. Classe di resistenza antincendio B2. Argento. Altri colori su richiesta.

UltraShell

Multilayer insulation made of 80 mm rigid foam + 20 mm fibre fleece. PS jacket and hook rack, including cover plates and hood. Fire-resistance rating B2. Silver. Supplied loose.

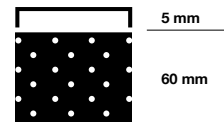
UltraShell

Isolation multicouche constituée de 80 mm de mousse dure + 20 mm de tissu fibreux. Enveloppe en PS équipée d'un support à crochets préinstallé, y compris rosettes et capot. Classe allemande de protection incendie B2. Argent. Livrée non montée.

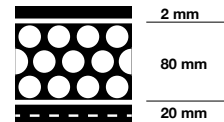
UltraShell

Isolamento multistrato con 80 mm di schiuma rigida + 20 mm di tessuto non tessuto. Mantello in PS e barra con ganci, rosette e calotta di copertura incluse. Classe di resistenza antincendio B2. Argento. Consegna sfusa.

≤ 600 L

PUR (Polyurethane)
B2; $\lambda = 0.026 \text{ W/(mK)}$ 

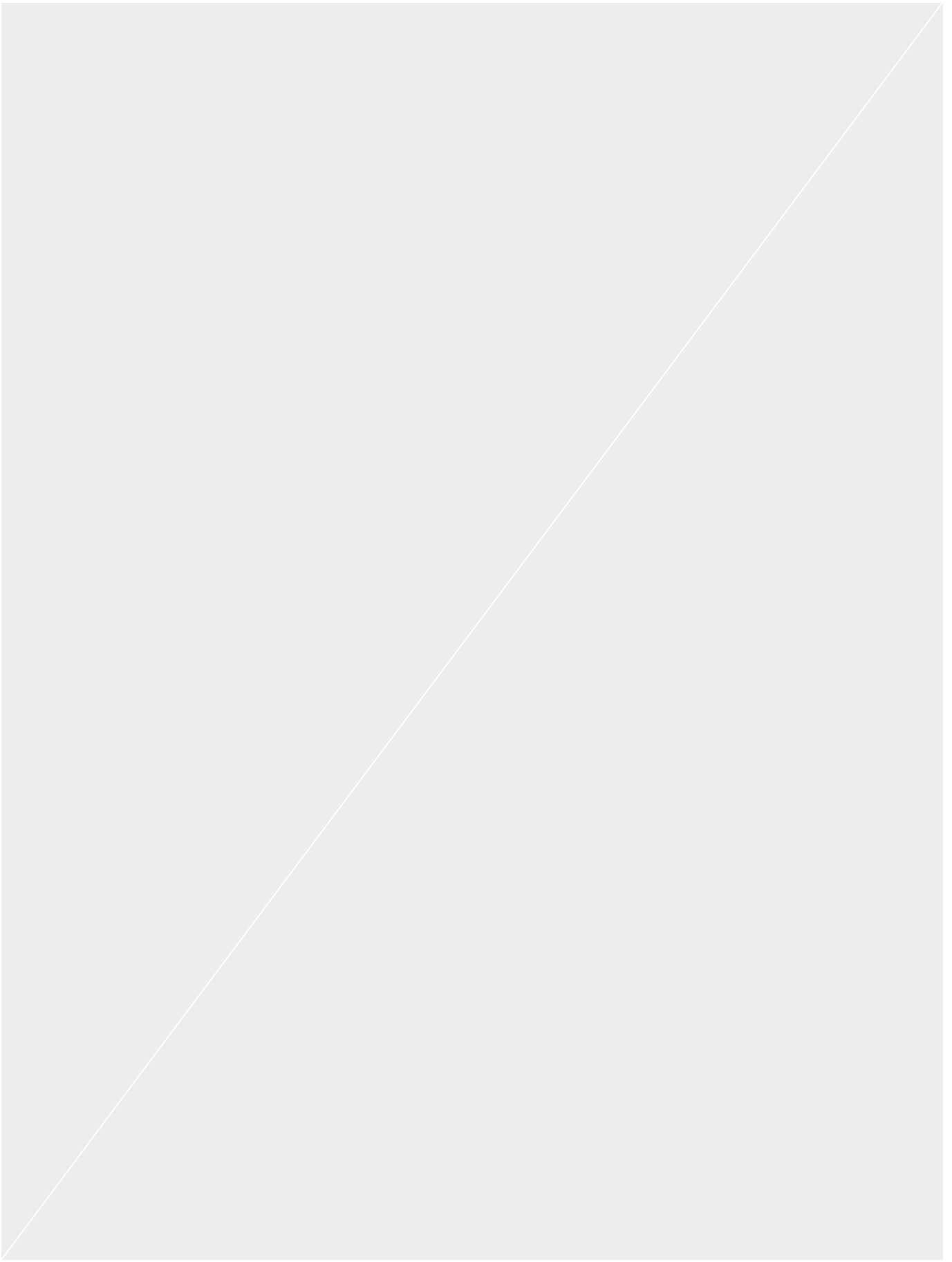
800 – 2000 L

UltraShell
B2; $\lambda = 0.0316 \text{ W/(mK)}$ 

Schichtenspeicher und Ladespeicher
Domestic hot water tank
Ballon eau chaud sanitaire
Bollitore acqua calda sanitaria
EL/E 200–2000

Emailliert
 Enamelled | Émaillés | Smaltato

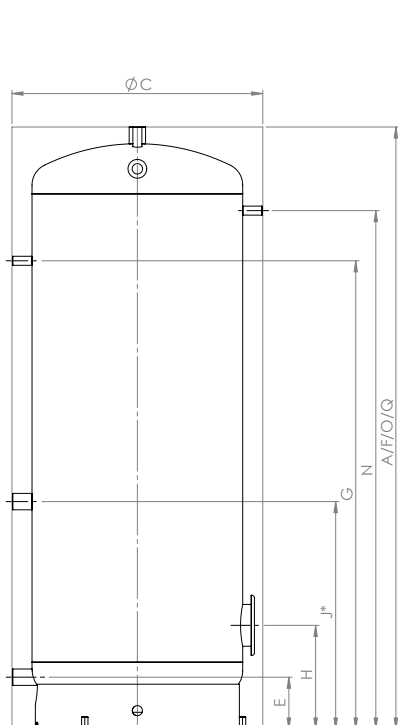
Typ EL/E		200	300	400	500	600	800	1000	1250	1500	1750	2000
Inhalt Capacity Contenance Contenuto	l	191	304	408	498	559	830	925	1226	1413	1728	1926
Ø mit Isolierung with insulation avec isolation con isolamento	mm	600	650	750	750	750	990	990	1100	1200	1300	1300
Ø ohne Isolierung without insulation sans isolation senza isolamento	mm	-	-	-	-	-	790	790	900	1000	1100	1100
Höhe mit Isolierung Height with insulation Hauteur avec isolation Altezza con isolamento	mm	1215	1570	1500	1800	2000	1990	2190	2240	2120	2150	2350
Kippmass Tilted dimension Cote de basculement Altezza in raddrizzamento	mm	1360	1710	1690	1960	2150	2020	2200	2270	2190	2250	2430
Einbringmass Delivery dimensions Cote de mise en place Ingombro	mm	600	650	750	750	750	790	790	900	1000	1100	1100
Betriebsdruck Wasser Water operating pressure Pression de service de l'eau Pressione d'esercizio acqua	bar	6	6	6	6	6	6	6	6	6	6	6
Prüfdruck Test pressure Pression test Pressione di collaudo	bar	12	12	12	12	12	12	12	12	12	12	12
max. Betriebstemperatur max. operating temperature Temp. de service max. Temperatura max. d'esercizio	°C	95	95	95	95	95	95	95	95	95	95	95
Gewicht Weight Poids Peso	kg	63	87	100	117	130	188	204	247	304	342	359
Art.Nr. Part no. Réf. Art.n.	100101...	0200	0300	0400	0500	0600	0800	1000	1250	1500	1750	2000
Isolierung Insulation Isolation Isolamento		60 mm fix eingeschäumt Fixed with foam Enrobage mousse fixe Schiuma rigida fissa					UltraShell 100					
Wärmeverlust Heat losses Pertesthermiques Perdita di calore	kWh/24h	1.01	1.44	1.69	1.95	2.05	3.29	3.45	3.64	3.84	4.05	4.42
	W	43	60	71	82	86	138	144	152	159	169	185
ErP-Klasse ErP class Classe ErP Classe ErP		A	B	B	B	B	C	C	C	C	C	C
Gewicht Weight Poids Peso	kg	-	-	-	-	-	35	40	45	50	55	60
Art.Nr. Part no. Réf. Art.n.	300101...	-	-	-	-	-	0809	1009	1259	1509	1759	2009



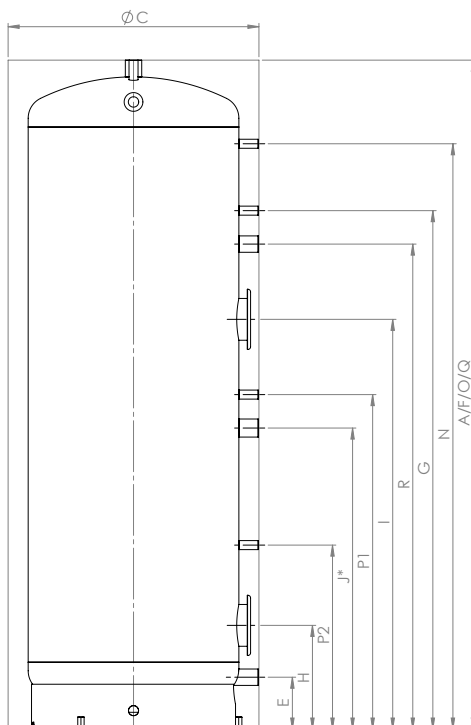
Schichtenspeicher und Ladespeicher
Domestic hot water tank
Ballon eau chaud sanitaire
Bollitore acqua calda sanitaria
EL/E 200–2000

Emailliert
 Enamelled | Émaillés | Smaltato

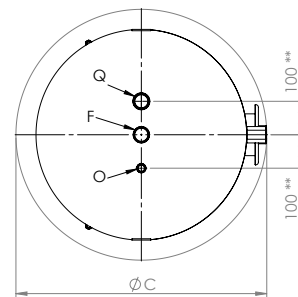
200 – 600



200 – 500



600



200 – 600

* **ACHTUNG: Ladelanze (Zubehör) für optimale Schichtung für Schichtladespeicher kann eingebaut werden**

* **ATTENTION Heating lance (accessory) for optimum stratification for stratified hot water storage tanks can be installed**

* **ATTENTION Possibilité d'installer une lance de stratification (accessoire) pour une stratification optimale pour le stockage des charges stratifiées**

* **ATTENZIONE Possibilità di installare una lancia di carico (accessorio) per una stratificazione ottimale per lo stoccaggio di carica stratificata**

** 300: 80 mm

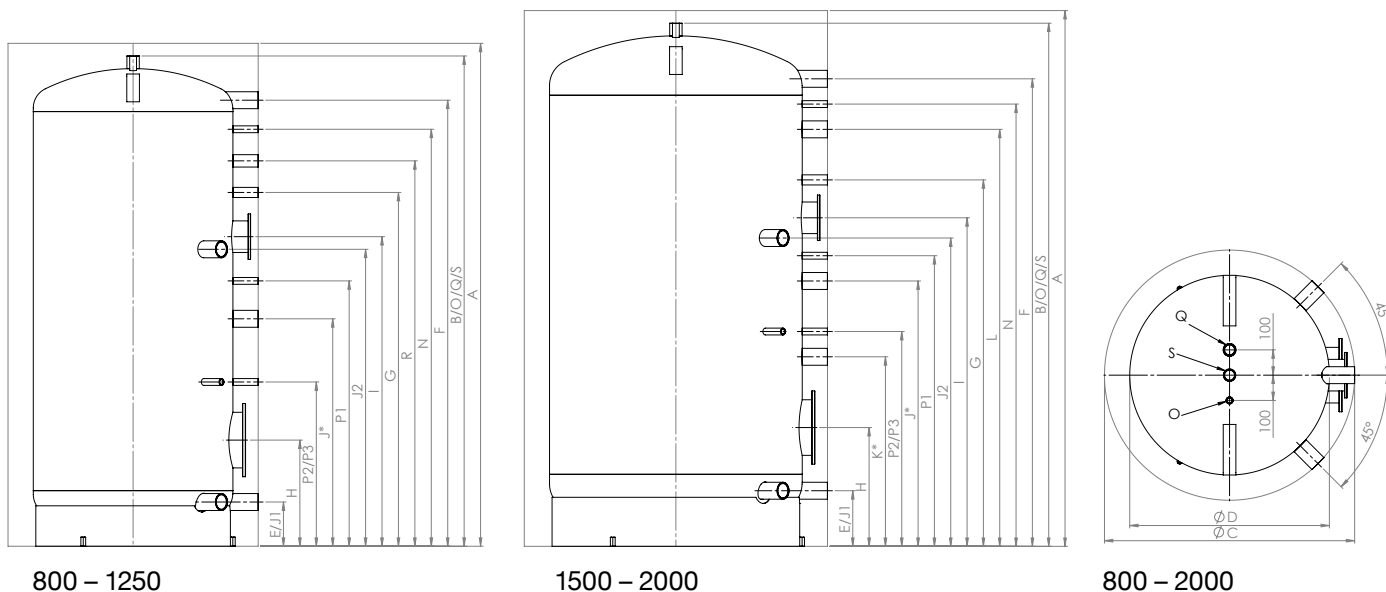


	Verwendung Usage Utilisation Uso	Dimension Dimension Dimension Dimensione	200	300	400	500	600
A	Höhe Height Hauteur Altezza	○ - mm	1215	1570	1500	1800	2000
C	Ø	○ - mm	600	650	750	750	750
E	Kaltwasser Cold water Eau froide Acqua fredda	⇕ - mm	130	140	155	155	155
		G"	1 ¼"	1 ¼"	1 ¼"	1 ¼"	1 ¼"
F	Warmwasser Hot water Eau chaude Acqua calda	⇕ - mm	1215	1570	1500	1800	2000
		G"	1 ¼"	1 ¼"	1 ¼"	1 ¼"	1 ¼"
G	Zirkulation Circulation Circulation Circolazione	⇕ - mm	950	1200	1150	1400	1550
		G"	½"	½"	½"	½"	½"
H	Flansch unten Flange below Bride du bas Flangia inferiore	⇕ - mm	285	295	310	310	310
		Ø - mm	180/120	180/120	180/120	180/120	180/120
I	Flansch oben Flange above Bride du haut Flangia superiore	⇕ - mm	-	-	-	-	1225
		Ø - mm	-	-	-	-	180/120
J *	Anschluss Connection Lien Collegamento	⇕ - mm	480	620	580	680	900
		G"	1 ¼"	1 ¼"	1 ¼"	1 ¼"	1 ½"
N	Thermometer Thermometer Thermomètre Termometro	⇕ - mm	1000	1350	1250	1550	1750
		G"	½"	½"	½"	½"	½"
O	Fühlerhülse Sensor sleeve Manchon de sonde Manicotto sensore	⇕ - mm	1215	1570	1500	1800	2000
		G"	½"	½"	½"	½"	½"
P1	Fühler Sensor Sonde Sensor	⇕ - mm	-	-	-	-	1000
		G"	-	-	-	-	½"
P2	Fühler Sensor Sonde Sensor	⇕ - mm	-	-	-	-	550
		G"	-	-	-	-	½"
Q	Magnesiumanode Magnesium anode Anode de magnésium Anodo in magnesio	⇕ - mm	1215	1570	1500	1800	2000
		G"	1 ¼"	1 ¼"	1 ¼"	1 ¼"	1 ¼"
R	Anschluss Connection Lien Collegamento	⇕ - mm	-	-	-	-	1450
		G"	-	-	-	-	1 ¼"
	Max. Einbaulänge von Elektroheizungen Maximum installation length of electric heaters Longueur maximale d'installation des chauffages électriques Lunghezza massima di installazione dei riscaldatori elettrici	↑ -mm	-	-	-	-	-
		⇓ -mm	480	540	630	630	630

Schichtenspeicher und Ladespeicher
Domestic hot water tank
Ballon eau chaud sanitaire
Bollitore acqua calda sanitaria
EL/E 200–2000

Emailliert
 Enamelled | Émaillés | Smaltato

800 – 2000



- * **ACHTUNG:** Ladelanze (Zubehör) für optimale Schichtung für Schichtladespeicher kann eingebaut werden
- * **ATTENTION** Heating lance (accessory) for optimum stratification for stratified hot water storage tanks can be installed
- * **ATTENTION** Possibilité d'installer une lance de stratification (accessoire) pour une stratification optimale pour le stockage des charges stratifiées
- * **ATTENZIONE** Possibilità di installare una lancia di carico (accessorio) per una stratificazione ottimale per lo stoccaggio di carica stratificata

- ** **ACHTUNG:** Einbau Anode von vorne in freien Anschluss J/K/L mit Reduzierung
- ** **ATTENTION** Anode installed from front into free connection J/K/L with reduction
- ** **ATTENTION** Montage de l'anode par l'avant dans le raccord libre J/K/L avec réducteur
- ** **ATTENZIONE** Integrazione dell'anodo dal lato frontale con collegamento libero J/K/L e riduzione

Verwendung Usage Utilisation Uso	Dimension Dimension Dimension Dimensione	800	1000	1250	1500	1750	2000
Max. Einbaulänge von Elektroheizungen Maximum installation length of electric heaters Longueur maximale d'installation des chauffages électriques Lunghezza massima di installazione dei riscaldatori elettrici	↑-mm	-	-	-	-	-	-
	↓-mm	800	800	920	1020	1120	1120



	Verwendung Usage Utilisation Uso	Dimension Dimension Dimension Dimensione	800	1000	1250	1500	1750	2000
A	Höhe Height Hauteur Altezza	⊙ – mm	1990	2190	2240	2120	2150	2350
B		○ – mm	1940	2140	2190	2070	2100	2300
C	∅	⊙ – mm	990	990	1100	1200	1300	1300
D		○ – mm	790	790	900	1000	1100	1100
E	Kaltwasser Cold water Eau froide Acqua fredda	↕ – mm	175	175	200	220	235	235
		G"	2"	2"	2"	2"	2"	2"
F	Warmwasser Hot water Eau chaude Acqua calda	↕ – mm	1765	1965	1990	1850	1865	2065
		G"	2"	2"	2"	2"	2"	2"
G	Zirkulation Circulation Circulation Circolazione	↕ – mm	1400	1600	1620	1450	1450	1650
		G"	1"	1"	1"	1"	1"	1"
H	Flansch unten Flange below Bride du bas Flangia inferiore	↕ – mm	420	420	450	470	480	480
		∅ – mm	290/220	290/220	290/220	290/220	290/220	290/220
I	Flansch oben Flange above Bride du haut Flangia superiore	↕ – mm	1225	1375	1400	1300	1300	1500
		∅ – mm	180/120	180/120	180/120	180/120	180/120	180/120
J *	Anschluss Connection Lien Collegamento	↕ – mm	900	1000	1020	1050	1000	1200
		G"	2"	2"	2"	2"	2"	2"
J1	Anschluss Connection Lien Collegamento	↕ – mm	175	175	200	220	235	235
		G"	2"	2"	2"	2"	2"	2"
J2	Anschluss Connection Lien Collegamento	↕ – mm	1175	1175	1200	1220	1235	1235
		G"	2"	2"	2"	2"	2"	2"
K *	Anschluss Connection Lien Collegamento	↕ – mm	-	-	-	750	740	750
		G"	-	-	-	2"	2"	2"
L	Anschluss Connection Lien Collegamento	↕ – mm	-	-	-	1650	1600	1800
		G"	-	-	-	2"	2"	2"
N	Thermometer Thermometer Thermomètre Termometro	↕ – mm	1650	1850	1870	1750	1750	1950
		G"	½"	½"	½"	½"	½"	½"
O	Fühlerhülse Sensor sleeve Manchon de sonde Manicotto sensore	↕ – mm	1940	2140	2190	2070	2100	2300
		G"	½"	½"	½"	½"	½"	½"
P1	Fühler Sensor Sonde Sensor	↕ – mm	1050	1150	1170	1150	1150	1350
		G"	½"	½"	½"	½"	½"	½"
P2	Fühler Sensor Sonde Sensor	↕ – mm	650	650	680	850	870	900
		G"	½"	½"	½"	½"	½"	½"
P3	Fühler Sensor Sonde Sensor	↕ – mm	650	650	680	850	870	900
		G"	½"	½"	½"	½"	½"	½"
Q	Magnesiumanode Magnesium anode Anode de magnésium Anodo in magnesio	↕ – mm	1940	2140	2190	2070	2100	2300
		G"	1 ¼"	1 ¼"	1 ¼"	1 ¼"	1 ¼"	1 ¼"
R	Magnesiumanode Magnesium anode Anode de magnésium Anodo in magnesio	↕ – mm	1525	1725	1750	**	**	**
		G"	1 ¼"	1 ¼"	1 ¼"	-	-	-
S	Anschluss oben Connection top Lien ci-dessus Collegamento sopra	↕ – mm	1940	2140	2190	2070	2100	2300
		G"	1 ¼"	1 ¼"	1 ¼"	1 ¼"	1 ¼"	1 ¼"

Schichtenspeicher und Ladespeicher

Domestic hot water tank

Ballon eau chaud sanitaire

Bollitore acqua calda sanitaria

EL/C 200–2000

Edelstahl

Stainless steel | Acier inoxydable | Acciaio inossidabile

DIN

EN 12897

EnEV 730.02

ErP 812/2013

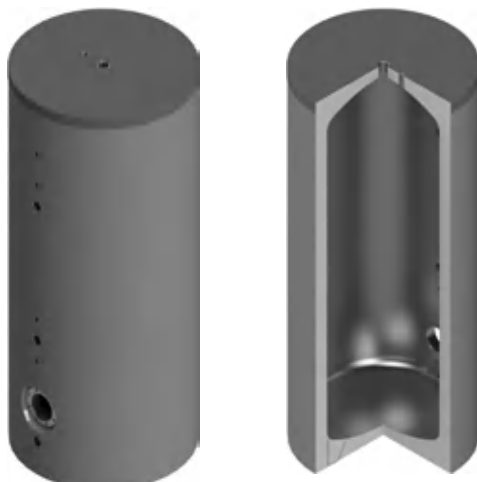
ErP 814/2013

SIA 385/1

DIN 4753



1006-5752



Bauart

Design | Structure | Struttura

Die Speicher sind aus hochwertigem Edelstahl V4A gefertigt.

Die Speicher werden nach EN 12897:2020 dimensioniert, gefertigt und zertifiziert.

EN The storage tanks are made from high quality stainless steel (V4A). The storage tanks are designed, manufactured and certified in accordance with EN 12897:2020.

FR Les ballons sont fabriqués en acier inoxydable au molybdène de grande qualité. Les ballons sont dimensionnés, fabriqués et certifiés selon la norme EN 12897:2020.

IT Gli accumulatori sono realizzati in pregiato acciaio inossidabile V4A. Gli accumulatori sono dimensionati, costruiti e certificati secondo la norma EN 12897:2020.

Betriebsdruck / Prüfdruck Operating pressure / test pressure Pression de service / Pression test Pressione d'esercizio / Pressione di collaudo	6 bar / 12 bar
Einsatzgebiet Application Application Applicazione	max. 95°C Cl ≤ 70 mg/l

Lieferumfang

Delivery | Livraison | Consegna

	Dimension Dimension Dimensione	Art.Nr.	200	300	400	500	600	800	1000	1250	1500	1750	2000
Thermometer (V4A) Thermometer (V4A) Thermomètre (V4A) Termometro (V4A)	100 mm	6001160100	1x	1x	1x	1x	1x						
	200 mm	6001160200						1x	1x	1x	1x	1x	1x
Tauchhülse (V4A) Immersion sleeve (V4A) Manchon d'immersion (V4A) Manicotto ad immersione (V4A)	1000 mm	6001191000	1x	1x	1x	1x	1x	1x	1x	1x	1x	1x	1x

**Schutz vor Korrosion****Anti-corrosion protection | Protection contre la corrosion | Protezione anticorrosiva**

Behälter vollständig tauchgebeizt und passiviert. Hochwertiger, dickwandiger Edelstahl V4A.

EN Water tanks completely pickled by immersion and passivated. High-quality stainless steel V4A with thick walls.

FR Réservoirs intégralement décapés par immersion et passivés. Tôle épaisse en acier inoxydable V4A haut de gamme.

IT Serbatoio interamente decapato a immersione e passivato. Pregiato acciaio inox V4A di notevole spessore.

Isolierung**Insulation | Isolation | Isolamento****PUR-Hartschaum**

60 mm PUR-Hartschaum fix geschäumt. Skaimantel 5 mm mit Reißverschluss vormontiert, inklusive Rosetten und Abdeckhaube. Brandschutzklasse B2. Silber. Weitere Farben nach Absprache.

UltraShell

Mehrschicht-Isolierung aus 80 mm Hartschaum + 20 mm Faservlies. PS-Mantel und Hakenleiste, inklusive Rosetten und Abdeckhaube. Brandschutzklasse B2. Silber. Lose geliefert.

EN Rigid polyurethane foam (PUR)

60 mm rigid polyurethane foam. Skai jacket 5 mm with zip preassembled, including cover plates and hood. Fire-resistance rating B2. Silver. Other colours on request.

FR Mousse solidifiée PUR

60 mm de mousse dure PUR Enveloppe en skaï de 5 mm préinstallée avec fermeture à glissière, y compris rosettes et capot. Classe allemande de protection incendie B2. Argent. Autres couleurs après concertation.

IT Schiuma PUR rigida

60 mm di schiuma rigida di poliuretano fissa. Mantello in skaï da 5 mm pre-assemblato con cerniera, dotato di rosette e calotta di copertura. Classe di resistenza antincendio B2. Argento. Altri colori su richiesta.

UltraShell

Multilayer insulation made of 80 mm rigid foam + 20 mm fibre fleece. PS jacket and hook rack, including cover plates and hood. Fire-resistance rating B2. Silver. Supplied loose.

UltraShell

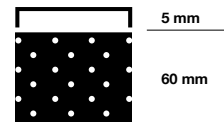
Isolation multicouches constituée de 80 mm de mousse dure + 20 mm de tissu fibreux. Enveloppe en PS équipée d'un support à crochets préinstallé, y compris rosettes et capot. Classe allemande de protection incendie B2. Argent. Livrée non montée.

UltraShell

Isolamento multistrato con 80 mm di schiuma rigida + 20 mm di tessuto non tessuto. Mantello in PS e barra con ganci, rosette e calotta di copertura incluse. Classe di resistenza antincendio B2. Argento. Consegna sfusa.

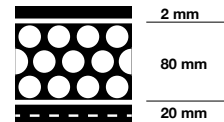
≤ 600 L

PUR (Polyurethane)
B2; $\lambda = 0.026 \text{ W/(mK)}$



800 – 2000 L

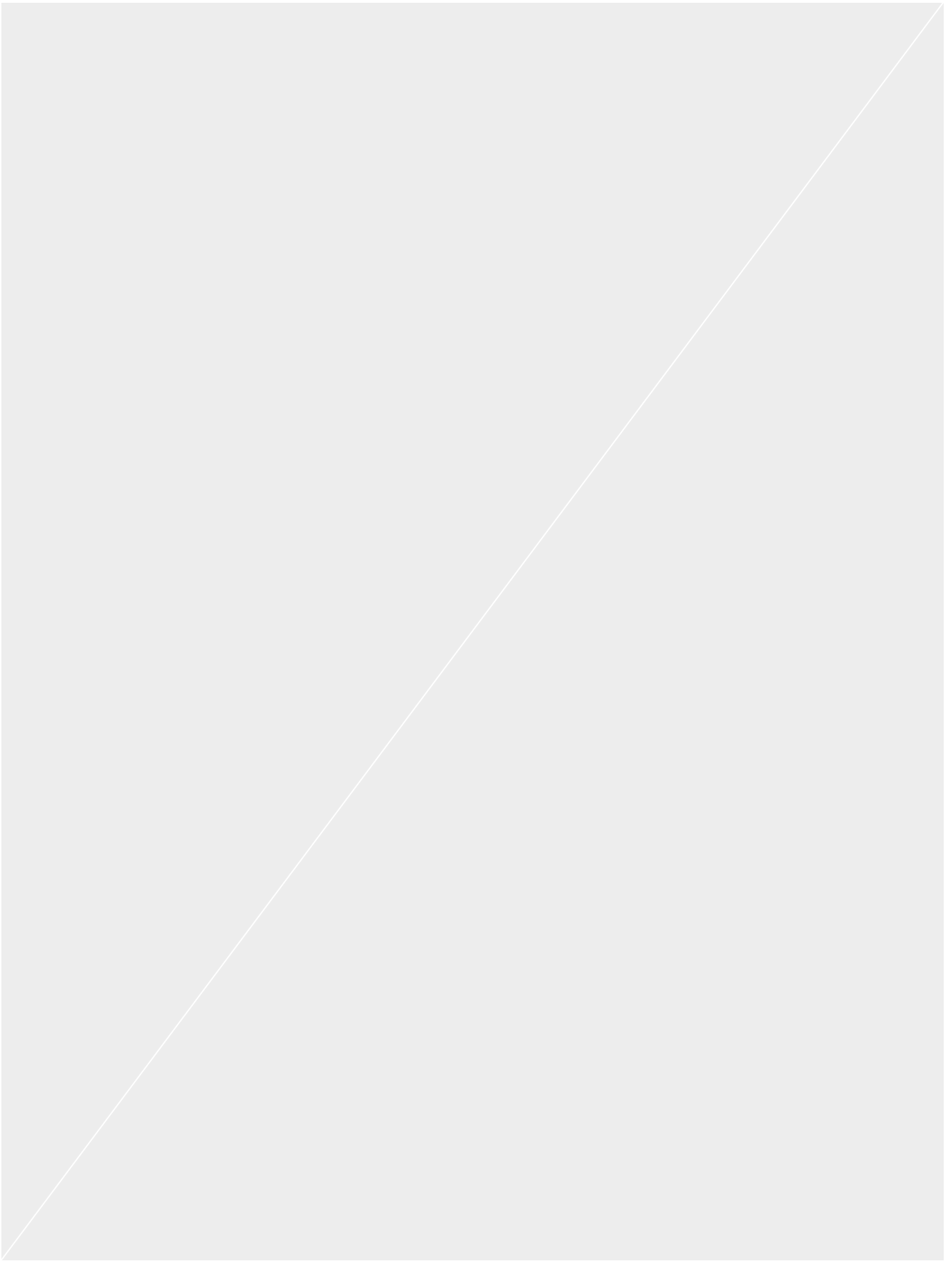
UltraShell
B2; $\lambda = 0.0316 \text{ W/(mK)}$



Schichtenspeicher und Ladespeicher
Domestic hot water tank
Ballon eau chaud sanitaire
Bollitore acqua calda sanitaria
EL/C 200–2000

Edelstahl
 Stainless steel | Acier inoxydable | Acciaio inossidabile

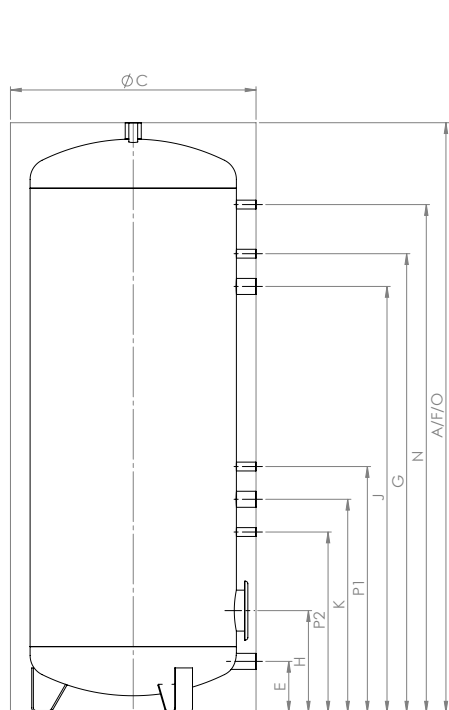
Typ EL/C		200	300	400	500	600	800	1000	1250	1500	1750	2000
Inhalt Capacity Contenance Contenuto	l	191	304	408	498	559	830	925	1226	1413	1728	1926
Ø mit Isolierung with insulation avec isolation con isolamento	mm	600	650	750	750	750	990	990	1100	1200	1300	1300
Ø ohne Isolierung without insulation sans isolation senza isolamento	mm	-	-	-	-	-	790	790	900	1000	1100	1100
Höhe mit Isolierung Height with insulation Hauteur avec isolation Altezza con isolamento	mm	1215	1570	1500	1800	2000	1990	2190	2240	2120	2150	2350
Kippmass Tilted dimension Cote de basculement Altezza in raddrizzamento	mm	1360	1710	1690	1960	2150	1990	2190	2260	2140	2200	2380
Einbringmass Delivery dimensions Cote de mise en place Ingombro	mm	600	650	750	750	750	790	790	900	1000	1100	1100
Betriebsdruck Wasser Water operating pressure Pression de service de l'eau Pressione d'esercizio acqua	bar	6	6	6	6	6	6	6	6	6	6	6
Prüfdruck Test pressure Pression test Pressione di collaudo	bar	12	12	12	12	12	12	12	12	12	12	12
max. Betriebstemperatur max. operating temperature Temp. de service max. Temperatura max. d'esercizio	°C	95	95	95	95	95	95	95	95	95	95	95
Gewicht Weight Poids Peso	kg	58	81	92	108	120	172	188	218	239	260	288
Art.Nr. Part no. Réf. Art.n.	100201...	0200	0300	0400	0500	0600	0800	1000	1250	1500	1750	2000
Isolierung Insulation Isolation Isolamento		60 mm fix eingeschäumt Fixed with foam Enrobage mousse fixe Schiuma rigida fissa					UltraShell 100					
Wärmeverlust Heat losses Pertesthermiques Perdita di calore	kWh/24h	1.01	1.44	1.69	1.95	2.05	3.29	3.45	3.64	3.84	4.05	4.42
	W	43	60	71	82	86	138	144	152	159	169	185
ErP-Klasse ErP class Classe ErP Classe ErP		A	B	B	B	B	C	C	C	C	C	C
Gewicht Weight Poids Peso	kg	-	-	-	-	-	35	40	45	50	55	60
Art.Nr. Part no. Réf. Art.n.	300101...	-	-	-	-	-	0809	1009	1259	1509	1759	2009



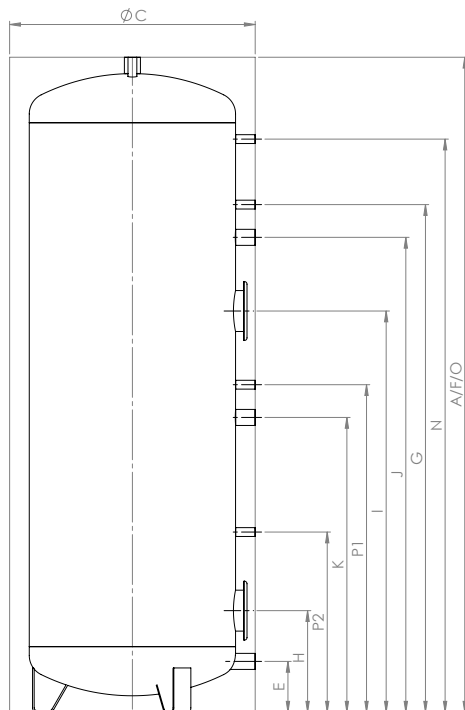
Schichtenspeicher und Ladespeicher
Domestic hot water tank
Ballon eau chaud sanitaire
Bollitore acqua calda sanitaria
EL/C 200–2000

Edelstahl
 Stainless steel | Acier inoxydable | Acciaio inossidabile

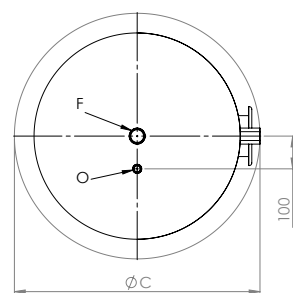
200 – 600



200 – 500



600



200 – 600

- * **ACHTUNG: Ladelanze (Zubehör) für optimale Schichtung für Schichtladespeicher kann eingebaut werden**
- * **ATTENTION Heating lance (accessory) for optimum stratification for stratified hot water storage tanks can be installed**
- * **ATTENTION Possibilité d'installer une lance de stratification (accessoire) pour une stratification optimale pour le stockage des charges stratifiées**
- * **ATTENZIONE Possibilità di installare una lancia di carico (accessorio) per una stratificazione ottimale per lo stoccaggio di carica stratificata**

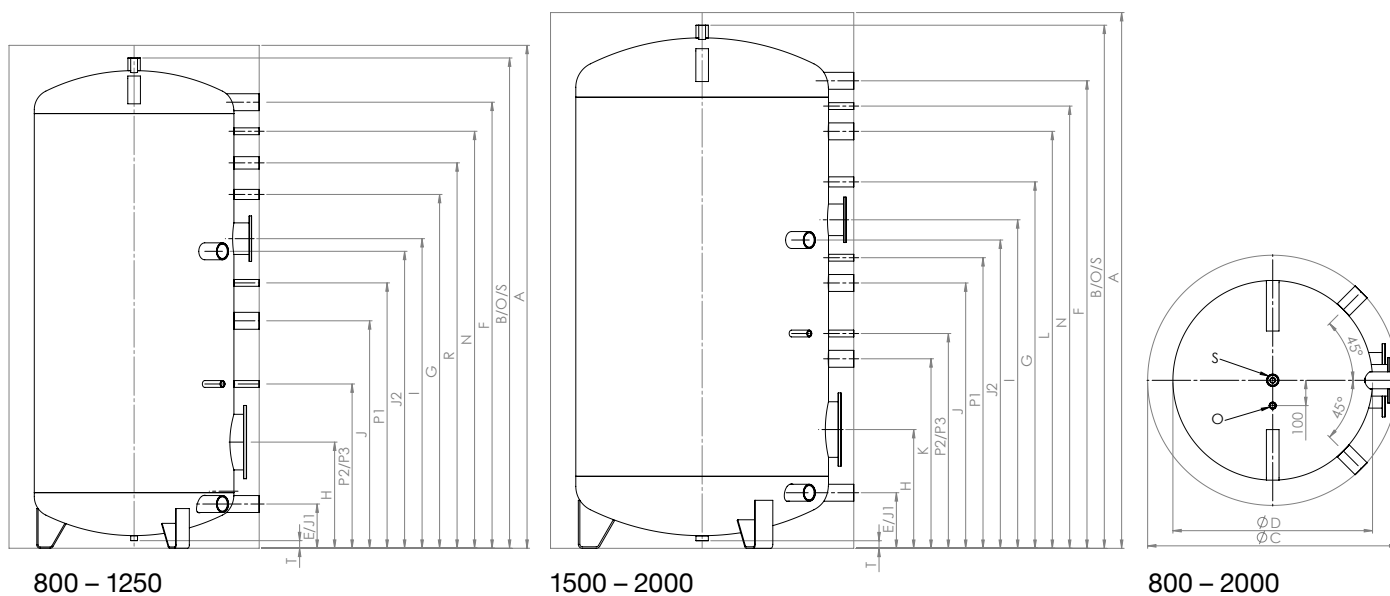


	Verwendung Usage Utilisation Uso	Dimension Dimension Dimension Dimensione	200	300	400	500	600
A	Höhe Height Hauteur Altezza	○ - mm	1215	1570	1500	1800	2000
C	Ø	○ - mm	600	650	750	750	750
E	Kaltwasser Cold water Eau froide Acqua fredda	↕ - mm	130	140	155	155	155
		G"	1 ¼"	1 ¼"	1 ¼"	1 ¼"	1 ¼"
F	Warmwasser Hot water Eau chaude Acqua calda	↕ - mm	1215	1570	1500	1800	2000
		G"	1 ¼"	1 ¼"	1 ¼"	1 ¼"	1 ¼"
G	Zirkulation Circulation Circulation Circolazione	↕ - mm	950	1200	1150	1400	1550
		G"	½"	½"	½"	½"	½"
H	Flansch unten Flange below Bride du bas Flangia inferiore	↕ - mm	285	295	310	310	310
		Ø - mm	180/120	180/120	180/120	180/120	180/120
I	Flansch oben Flange above Bride du haut Flangia superiore	↕ - mm	-	-	-	-	1225
		Ø - mm	-	-	-	-	180/120
J	Anschluss Connection Lien Collegamento	↕ - mm	850	1100	1050	1300	1450
		G"	1 ¼"	1 ¼"	1 ¼"	1 ¼"	1 ¼"
K *	Anschluss Connection Lien Collegamento	↕ - mm	550	600	650	650	900
		G"	1 ¼"	1 ¼"	1 ¼"	1 ¼"	1 ¼"
N	Thermometer Thermometer Thermomètre Termometro	↕ - mm	1010	1350	1250	1550	1750
		G"	½"	½"	½"	½"	½"
O	Fühlerhülse Sensor sleeve Manchon de sonde Manicotto sensore	↕ - mm	1215	1570	1500	1800	2000
		G"	½"	½"	½"	½"	½"
P1	Fühler Sensor Sonde Sensor	↕ - mm	650	700	750	750	1000
		G"	½"	½"	½"	½"	½"
P2	Fühler Sensor Sonde Sensor	↕ - mm	450	500	550	550	550
		G"	½"	½"	½"	½"	½"
	Max. Einbaulänge von Elektroheizungen Maximum installation length of electric heaters Longueur maximale d'installation des chauffages électriques Lunghezza massima di installazione dei riscaldatori elettrici	↑ - mm	-	-	-	-	-
		↓ - mm	480	540	630	630	630

Schichtenspeicher und Ladespeicher
Domestic hot water tank
Ballon eau chaud sanitaire
Bollitore acqua calda sanitaria
EL/C 200-2000

Edelstahl
 Stainless steel | Acier inoxydable | Acciaio inossidabile

800 – 2000



- * **ACHTUNG:** Ladelanze (Zubehör) für optimale Schichtung für Schichtladespeicher kann eingebaut werden
- * **ATTENTION** Heating lance (accessory) for optimum stratification for stratified hot water storage tanks can be installed
- * **ATTENTION** Possibilité d'installer une lance de stratification (accessoire) pour une stratification optimale pour le stockage des charges stratifiées
- * **ATTENZIONE** Possibilità di installare una lancia di carico (accessorio) per una stratificazione ottimale per lo stoccaggio di carica stratificata

Verwendung Usage Utilisation Uso	Dimension Dimension Dimension Dimensione	800	1000	1250	1500	1750	2000
Max. Einbaulänge von Elektroheizungen Maximum installation length of electric heaters Longueur maximale d'installation des chauffages électriques Lunghezza massima di installazione dei riscaldatori elettrici	↑-mm	-	-	-	-	-	-
	↓-mm	800	800	920	1020	1120	1120



	Verwendung Usage Utilisation Uso	Dimension Dimension Dimension Dimensione	800	1000	1250	1500	1750	2000
A	Höhe Height Hauteur Altezza	● – mm	1990	2190	2240	2120	2150	2350
B		○ – mm	1940	2140	2190	2070	2100	2300
C	Ø	● – mm	990	990	1100	1200	1300	1300
D		○ – mm	790	790	900	1000	1100	1100
E	Kaltwasser Cold water Eau froide Acqua fredda	⇕ – mm	175	175	200	220	235	235
		G" – mm	2"	2"	2"	2"	2"	2"
F	Warmwasser Hot water Eau chaude Acqua calda	⇕ – mm	1765	1965	1990	1850	1865	2065
		G" – mm	2"	2"	2"	2"	2"	2"
G	Zirkulation Circulation Circulation Circolazione	⇕ – mm	1400	1600	1620	1450	1450	1650
		G" – mm	1"	1"	1"	1"	1"	1"
H	Flansch unten Flange below Bride du bas Flangia inferiore	⇕ – mm	420	420	450	470	480	480
		Ø – mm	290/220	290/220	290/220	290/220	290/220	290/220
I	Flansch oben Flange above Bride du haut Flangia superiore	⇕ – mm	1225	1375	1400	1300	1300	1500
		Ø – mm	180/120	180/120	180/120	180/120	180/120	180/120
J *	Anschluss Connection Lien Collegamento	⇕ – mm	900	1000	1020	1050	1000	1200
		G" – mm	2"	2"	2"	2"	2"	2"
J1	Anschluss Connection Lien Collegamento	⇕ – mm	175	175	200	220	235	235
		G" – mm	2"	2"	2"	2"	2"	2"
J2	Anschluss Connection Lien Collegamento	⇕ – mm	1175	1175	1200	1220	1235	1235
		G" – mm	2"	2"	2"	2"	2"	2"
K *	Anschluss Connection Lien Collegamento	⇕ – mm	-	-	-	750	740	750
		G" – mm	-	-	-	2"	2"	2"
L	Anschluss Connection Lien Collegamento	⇕ – mm	-	-	-	1650	1600	1800
		G" – mm	-	-	-	2"	2"	2"
N	Thermometer Thermometer Thermomètre Termometro	⇕ – mm	1650	1850	1870	1750	1750	1950
		G" – mm	½"	½"	½"	½"	½"	½"
O	Fühlerhülse Sensor sleeve Manchon de sonde Manicotto sensore	⇕ – mm	1940	2140	2190	2070	2100	2300
		G" – mm	½"	½"	½"	½"	½"	½"
P1	Fühler Sensor Sonde Sensor	⇕ – mm	1050	1150	1170	1150	1150	1350
		G" – mm	½"	½"	½"	½"	½"	½"
P2	Fühler Sensor Sonde Sensor	⇕ – mm	650	650	680	850	870	900
		G" – mm	½"	½"	½"	½"	½"	½"
P3	Fühler Sensor Sonde Sensor	⇕ – mm	650	650	680	850	870	900
		G" – mm	½"	½"	½"	½"	½"	½"
R	Anschluss Connection Lien Collegamento	⇕ – mm	1525	1725	1750	-	-	-
		G" – mm	1 ¼"	1 ¼"	1 ¼"			
S	Anschluss oben Connection top Lien ci-dessus Collegamento sopra	⇕ – mm	1940	2140	2190	2070	2100	2300
		G" – mm	1 ¼"	1 ¼"	1 ¼"	1 ¼"	1 ¼"	1 ¼"
T	Bodenmuffe Connection bottom Lien ci-dessous Collegamento sotto	⇕ – mm	30	30	30	30	30	30
		G" – mm	½"	½"	½"	1 ¼"	1 ¼"	1 ¼"

Trinkwasserspeicher
Domestic hot water tank
Ballon eau chaude sanitaire
Serbatoio di accumulo acqua calda sanitaria
SF/E 120–2000

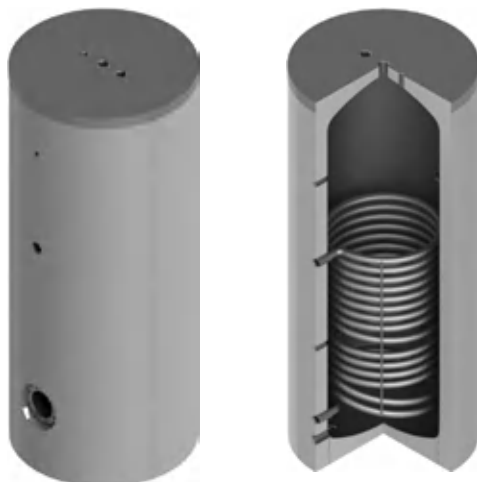
Emailliert
 Enamelled | Émaillés | Smaltato

DIN

EN 12897
EnEV 730.02
ErP 812/2013
ErP 814/2013
SIA 385/1
DIN 4753



1006-5752



Bauart
Design | Structure | Struttura

Die Speicher werden aus hochwertigem Stahl nach EN 10025:2019 gefertigt.
 Die Speicher werden nach EN 12897:2020 dimensioniert, gefertigt und zertifiziert.

EN The storage tanks are made from high quality steel in accordance with EN 10025:2019.
 The storage tanks are designed, manufactured and certified in accordance with EN 12897:2020.

FR Les ballons sont fabriqués en acier de grande qualité selon la norme EN 10025:2019.
 Les ballons sont dimensionnés, fabriqués et certifiés selon la norme EN 12897:2020.

IT Gli accumulatori sono realizzati in acciaio pregiato secondo la norma EN 10025:2019.
 Gli accumulatori sono dimensionati, costruiti e certificati secondo la norma EN 12897:2020.

Betriebsdruck / Prüfdruck Operating pressure / test pressure Pression de service / Pression test Pressione d'esercizio / Pressione di collaudo	6 bar / 12 bar
Einsatzgebiet Application Application Applicazione	max. 95°C ≥ 6°dH ≥ 11°FH

Lieferumfang
Delivery | Livraison | Consegna

	Dimension Dimension Dimensione	Art.Nr.															
			120	150	200	300	400	500	600	800	1000	1250	1500	1750	2000		
Thermometer (Messing) Thermometer (Brass) Thermomètre (Laiton) Termometro (Ottone)	100 mm	6001150100	1x	1x	1x	1x	1x	1x	1x								
	200 mm	6001150200									1x	1x	1x	1x	1x	1x	
Tauchhülse (Messing) Thermowell (Brass) Doigt de gant (Laiton) Sonda a immersione (Ottone)	500 mm	6001180500	1x	1x	1x												
	800 mm	6001180800				1x	1x										
	1000 mm	6001181000						1x	1x	1x	1x	1x	1x	1x	1x	1x	1x
Magnesium Schutzanode Magnesium protection anode Anodo de protection en magnésium Anodo protettivo di magnesio	520 mm	6001140520	1x	1x	1x				2x	1x	1x						
	750 mm	6001140750				1x	1x					1x	1x				
	1000 mm	6001141000						1x		1x	1x	1x	1x	1x	2x	2x	

**Schutz vor Korrosion****Anti-corrosion protection | Protection contre la corrosion | Protezione anticorrosiva**

Emallierung nach DIN 4753. Magnesium Schutzanode nach DIN 4753-3.
Speicher mit separater Isolierung sind aussen grundiert.

EN Enamelling in accordance with DIN 4753. Magnesium protection anode in accordance with DIN 4753-3.
Tanks with separate insulation are primed on the outside.

FR Émaillage conforme à la norme DIN 4753. Anode de protection en magnésium conforme à la norme DIN 4753-3. Les réservoirs avec isolation séparée sont apprêtés à l'extérieur.

IT Smaltatura secondo DIN 4753. Anodo protettivo di magnesio secondo DIN 4753-3. Gli accumulatori con isolamento separato vengono primerizzati all'esterno.

Wärmetauscher**Heat exchanger | Échangeur de chaleur | Scambiatore di calore**

Ein eingeschweisster grossflächiger Wärmetauscher.

EN One welded large-surface heat exchanger.

FR Un échangeur de chaleur grande surface soudé.

IT Uno scambiatore di calore saldato di grande superficie.

Betriebsdruck / Prüfdruck Operating pressure / test pressure Pression de service / Pression test Pressione d'esercizio / Pressione di collaudo	6 bar / 12 bar
Einsatzgebiet Application Application Applicazione	max. 110°C

Isolierung**Insulation | Isolation | Isolamento****PUR-Hartschaum**

60 mm PUR-Hartschaum fix geschäumt. Skaimantel 5 mm mit Reissverschluss vormontiert, inklusive Rosetten und Abdeckhaube. Brandschutzklasse B2. Silber. Weitere Farben nach Absprache.

UltraShell

Mehrschicht-Isolierung aus 80 mm Hartschaum + 20 mm Faservlies. PS-Mantel und Hakenleiste, inklusive Rosetten und Abdeckhaube. Brandschutzklasse B2. Silber. Lose geliefert.

EN Rigid polyurethane foam (PUR)

60 mm rigid polyurethane foam. Skai jacket 5 mm with zip preassembled, including cover plates and hood. Fire-resistance rating B2. Silver. Other colours on request.

FR Mousse solidifiée PUR

60 mm de mousse dure PUR Enveloppe en skai de 5 mm préinstallée avec fermeture à glissière, y compris rosettes et capot. Classe allemande de protection incendie B2. Argent. Autres couleurs après concertation.

IT Schiuma PUR rigida

60 mm di schiuma rigida di poliuretano fissa. Mantello in skai da 5 mm pre-assemblato con cerniera, dotato di rosette e calotta di copertura. Classe di resistenza antincendio B2. Argent. Altri colori su richiesta.

UltraShell

Multilayer insulation made of 80 mm rigid foam + 20 mm fibre fleece. PS jacket and hook rack, including cover plates and hood. Fire-resistance rating B2. Silver. Supplied loose.

UltraShell

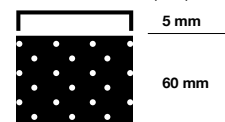
Isolation multicouche constituée de 80 mm de mousse dure + 20 mm de tissu fibreux. Enveloppe en PS équipée d'un support à crochets préinstallé, y compris rosettes et capot. Classe allemande de protection incendie B2. Argent. Livrée non montée.

UltraShell

Isolamento multistrato con 80 mm di schiuma rigida + 20 mm di tessuto non tessuto. Mantello in PS e barra con ganci, rosette e calotta di copertura incluse. Classe di resistenza antincendio B2. Argent. Consegna sfusa.

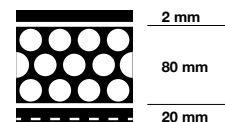
≤ 600 L

PUR (Polyurethane)
B2; $\lambda = 0.026 \text{ W/(mK)}$



800 – 2000 L

UltraShell
B2; $\lambda = 0.0316 \text{ W/(mK)}$



Trinkwasserspeicher
Domestic hot water tank
Ballon eau chaude sanitaire
Serbatoio di accumulo acqua calda sanitaria
SF/E 120–2000

Emalliert
 Enamelled | Émaillés | Smaltato

Typ SF/E		120	150	200	300	400	500	600	800	1000	1250	1500	1750	2000	
Inhalt Capacity Contenance Contenuto	l	115	140	191	304	408	498	559	830	925	1226	1413	1728	1926	
Ø mit Isolierung with insulation avec isolation con isolamento	mm	600	600	600	650	750	750	750	990	990	1100	1200	1300	1300	
Ø ohne Isolierung without insulation sans isolation senza isolamento	mm	-	-	-	-	-	-	-	790	790	900	1000	1100	1100	
Höhe mit Isolierung Height with insulation Hauteur avec isolation Altezza con isolamento	mm	800	950	1215	1570	1500	1800	2000	1990	2190	2240	2120	2150	2350	
Kippmass Tilted dimension Cote de basculement Altezza in raddrizzamento	mm	1000	1130	1360	1710	1690	1960	2150	2020	2200	2270	2190	2250	2430	
Einbringmass Delivery dimensions Cote de mise en place Ingombro	mm	600	600	600	650	750	750	750	790	790	900	1000	1100	1100	
Betriebsdruck Heizung Heater operating pressure Pression de service du chauffage Pressione d'esercizio riscaldamento	bar	6	6	6	6	6	6	6	6	6	6	6	6	6	
Betriebsdruck Wasser Water operating pressure Pression de service de l'eau Pressione d'esercizio acqua	bar	6	6	6	6	6	6	6	6	6	6	6	6	6	
Prüfdruck Test pressure Pression test Pressione di collaudo	bar	12	12	12	12	12	12	12	12	12	12	12	12	12	
max. Betriebstemperatur max. operating temperature Temp. de service max. Temperatura max. d'esercizio	°C	95	95	95	95	95	95	95	95	95	95	95	95	95	
Gewicht Weight Poids Peso	kg	46	69	87	116	136	161	173	258	274	319	381	403	446	
Art.Nr. Part no. Réf. Art.n.	100102...	0120	0150	0200	0300	0400	0500	0600	0800	1000	1250	1500	1750	2000	
Isolierung Insulation Isolation Isolamento	60 mm fix eingeschäumt Fixed with foam Enrobage mousse fixe Schiuma rigida fissa								UltraShell 100						
Wärmeverlust Heat losses Pertesthermiques Perdita di calore	kWh/24h	0,82	0,84	1,01	1,44	1,69	1,95	2,05	3,29	3,45	3,64	3,84	4,05	4,42	
	W	34	35	43	60	71	82	86	138	144	152	159	169	185	
ErP-Klasse ErP class Classe ErP Classe ErP		A	A	A	B	B	B	B	C	C	C	C	C	C	
Gewicht Weight Poids Peso	kg	-	-	-	-	-	-	-	35	40	45	50	55	60	
Art.Nr. Part no. Réf. Art.n.	300102...	-	-	-	-	-	-	-	0809	1009	1259	1509	1759	2009	

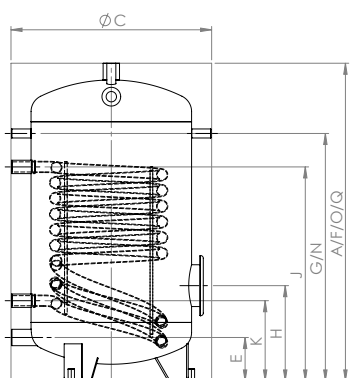


Typ SF/E		120	150	200	300	400	500	600	800	1000	1250	1500	1750	2000
Glattrohrwärmetauscher Heating coil Échangeurs de chaleur Serpentino	m ²	0.6	1.0	1.3	1.6	1.9	2.4	2.4	3.7	3.7	4.1	4.4	5.0	5.4
Inhalt Glattrohrwärmetauscher Heating coil capacity Contenance échangeurs de chaleur Contenuto serpentino	l	3.5	5.8	7.8	9.9	12.4	15.5	15.5	24.2	24.2	27.0	28.8	32.9	35.3
Durchflussmenge Throughput Débit Portata flusso	m ³ / h	0.8	1.3	1.6	2.0	2.4	3.0	3.0	4.7	4.7	5.2	5.6	6.3	6.8
Druckverlust Pressure loss Perte de charge Perdita di pressione	mbar	20	20	40	70	110	230	230	160	160	220	280	400	510
Dauerleistung Continuous output Régime permanent Potenza continua 10°C / 45°C / 80°C	l / h	217	362	471	580	688	870	870	1339	1339	1485	1590	1808	1950
max. Glattrohrwärmetauscherleistung max. heating coil output Puissance max. d'échangeurs de chaleur Potenza max. serpentino	kW	8.8	14.7	19.1	23.6	28.0	35.3	35.3	54.5	54.4	60.4	64.8	73.6	79.5

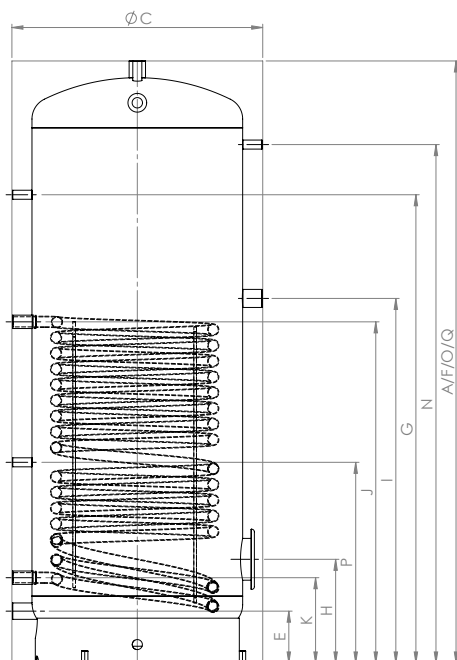
Trinkwasserspeicher
Domestic hot water tank
Ballon eau chaude sanitaire
Serbatoio di accumulo acqua calda sanitaria
SF/E 120-2000

Emailliert
 Enamelled | Émaillés | Smaltato

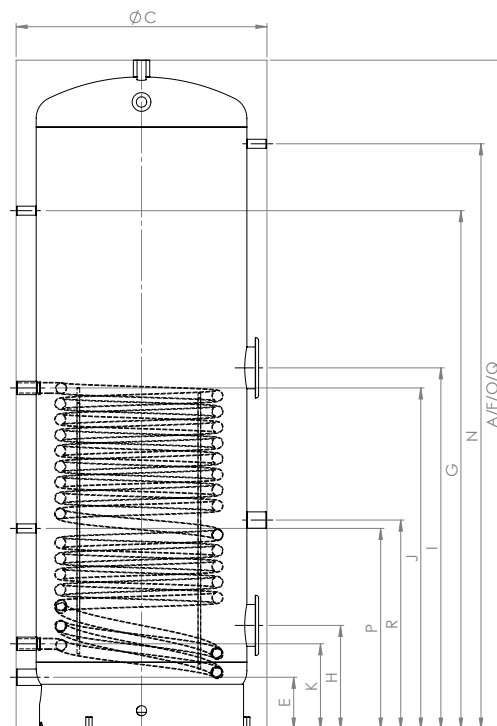
150 – 2000



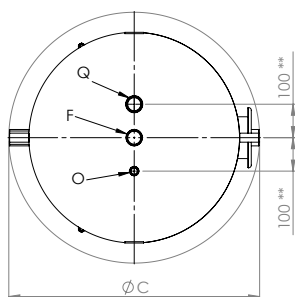
120-150



200-500



600



120-600

** 300: 80 mm



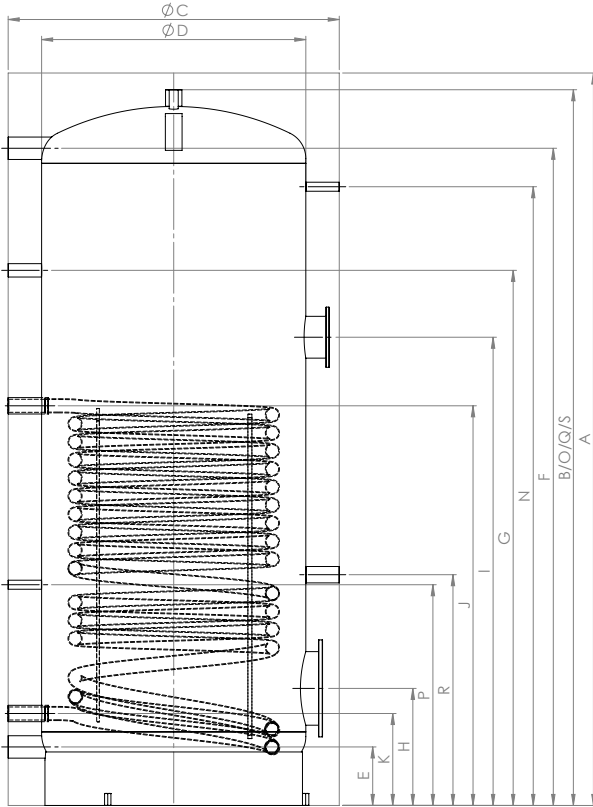
	Verwendung Usage Utilisation Uso	Dimension Dimension Dimension Dimensione	120 *	150	200	300	400	500	600
A	Höhe Height Hauteur Altezza	○ - mm	800	950	1215	1570	1500	1800	2000
C	Ø	○ - mm	600	600	600	650	750	750	750
E	Kaltwasser Cold water Eau froide Acqua fredda	⇕ - mm	130	130	130	140	155	155	155
		G" - mm	1 ¼"	1 ¼"	1 ¼"	1 ¼"	1 ¼"	1 ¼"	1 ¼"
F	Warmwasser Hot water Eau chaude Acqua calda	⇕ - mm	800	950	1215	1570	1500	1800	2000
		G" - mm	1 ¼"	1 ¼"	1 ¼"	1 ¼"	1 ¼"	1 ¼"	1 ¼"
G	Zirkulation Circulation Circulation Circolazione	⇕ - mm	590	740	950	1200	1150	1400	1550
		G" - mm	½"	½"	½"	½"	½"	½"	½"
H	Flansch unten Flange below Bride du bas Flangia inferiore	⇕ - mm	285	285	285	295	310	310	310
		Ø - mm	180/120	180/120	180/120	180/120	180/120	180/120	180/120
I	Flansch oben / Muffe E-Heizung Flange above / Sleeve heater Bride du haut / Manchon chauffage Flangia superiore / Manicotto riscaldatore	⇕ - mm	-	-	840	910	920	1090	1080
		Ø - mm	-	-	1 ½"	1 ½"	1 ½"	1 ½"	180/120
J	VL Glattröhrwärmetauscher Heating coil Échangeurs de chaleur Serpentino	⇕ - mm	490	640	780	840	855	1020	1020
		G" - mm	1"	1"	1"	1"	1"	1"	1"
K	RL Glattröhrwärmetauscher Heating coil Échangeurs de chaleur Serpentino	⇕ - mm	240	240	240	240	255	255	255
		G" - mm	1"	1"	1"	1"	1"	1"	1"
N	Thermometer Thermometer Thermomètre Termometro	⇕ - mm	590	740	1000	1350	1250	1550	1750
		G" - mm	½"	½"	½"	½"	½"	½"	½"
O	Fühlerhülse Sensor sleeve Manchon de sonde Manicotto sensore	⇕ - mm	800	950	1215	1570	1500	1800	2000
		G" - mm	½"	½"	½"	½"	½"	½"	½"
P	Fühler Sensor Sonde Sensor	⇕ - mm	-	-	-	570	590	600	600
		G" - mm	-	-	-	½"	½"	½"	½"
Q	Magnesiumanode Magnesium anode Anode de magnésium Anodo in magnesio	⇕ - mm	800	950	1215	1570	1500	1800	2000
		G" - mm	1 ¼"	1 ¼"	1 ¼"	1 ¼"	1 ¼"	1 ¼"	1 ¼"
R	Magnesiumanode Magnesium anode Anode de magnésium Anodo in magnesio	⇕ - mm	-	-	-	-	-	-	625
		G" - mm	-	-	-	-	-	-	1 ¼"
	Max. Einbaulänge von Elektroheizungen Maximum installation length of electric heaters Longueur maximale d'installation des chauffages électriques Lunghezza massima di installazione dei riscaldatori elettrici	↑ - mm	-	-	520	540	630	630	630
		↓ - mm	410	410	410	450	560	560	560

* Produktion auf Anfrage
Production on Request | Production à la demande | Produzione su richiesta

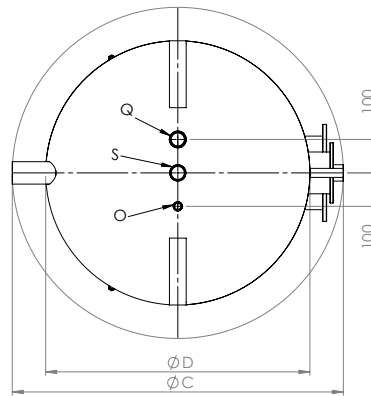
Trinkwasserspeicher
Domestic hot water tank
Ballon eau chaude sanitaire
Serbatoio di accumulo acqua calda sanitaria
SF/E 120-2000

Emailliert
Enamelled | Émaillés | Smaltato

800 - 2000



800 - 2000



800 - 2000

- * ACHTUNG: Magnesium Schutzanode
- * ATTENTION Magnesium anode
- * ATTENTION Anode de magnésium
- * ATTENZIONE Anodo in magnesio



	Verwendung Usage Utilisation Uso	Dimension Dimension Dimension Dimensione	800	1000	1250	1500	1750	2000
A	Höhe Height Hauteur Altezza	⊙ - mm	1990	2190	2240	2120	2150	2350
B		○ - mm	1940	2140	2190	2070	2100	2300
C	Ø	⊙ - mm	990	990	1100	1200	1300	1300
D		○ - mm	790	790	900	1000	1100	1100
E	Kaltwasser Cold water Eau froide Acqua fredda	↕ - mm	175	175	200	220	235	235
		G"	2"	2"	2"	2"	2"	2"
F	Warmwasser Hot water Eau chaude Acqua calda	↕ - mm	1765	1965	1990	1730	1730	1930
		G"	2"	2"	2"	2"	2"	2"
G	Zirkulation Circulation Circulation Circolazione	↕ - mm	1400	1600	1600	1450	1450	1650
		G"	1"	1"	1"	1"	1"	1"
H	Flansch unten Flange below Bride du bas Flangia inferiore	↕ - mm	350	350	400	470	480	480
		Ø - mm	290/220	290/220	290/220	290/220	290/220	290/220
I	Flansch oben Flange above Bride du haut Flangia superiore	↕ - mm	1400	1400	1300	1350	1350	1400
		Ø - mm	180/120	180/120	180/120	180/120	180/120	180/120
J	VL Glatrohrwärmetauscher Heating coil Échangeurs de chaleur Serpentino	↕ - mm	1195	1195	1220	1250	1250	1310
		G"	1 ¼"	1 ¼"	1 ¼"	1 ¼"	1 ¼"	1 ¼"
K	RL Glatrohrwärmetauscher Heating coil Échangeurs de chaleur Serpentino	↕ - mm	275	275	320	360	360	360
		G"	1 ¼"	1 ¼"	1 ¼"	1 ¼"	1 ¼"	1 ¼"
N	Thermometer Thermometer Thermomètre Termometro	↕ - mm	1650	1850	1900	1750	1750	1950
		G"	½"	½"	½"	½"	½"	½"
O	Fühlerhülse Sensor sleeve Manchon de sonde Manicotto sensore	↕ - mm	1940	2140	2190	2070	2100	2300
		G"	½"	½"	½"	½"	½"	½"
P	Fühler Sensor Sonde Sensor	↕ - mm	660	660	680	590	600	600
		G"	½"	½"	½"	½"	½"	½"
Q	Magnesiumanode Magnesium anode Anode de magnésium Anodo in magnesio	↕ - mm	1940	2140	2190	2070	2100	2300
		G"	1 ¼"	1 ¼"	1 ¼"	1 ¼"	1 ¼"	1 ¼"
R	Magnesiumanode Magnesium anode Anode de magnésium Anodo in magnesio	↕ - mm	690	690	710	800	810	820
		G"	1 ¼"	1 ¼"	1 ¼"	1 ¼"	1 ¼"	1 ¼"
S	Anschluss oben Connection top Lien ci-dessus Collegamento sopra	↕ - mm	1940	2140	2190	2070	2100	2300*
		G"	1 ¼"	1 ¼"	1 ¼"	1 ¼"	1 ¼"	1 ¼"
	Max. Einbaulänge von Elektroheizungen Maximum installation length of electric heaters Longueur maximale d'installation des chauffages électriques Lunghezza massima di installazione dei riscaldatori elettrici	↑ - mm	800	800	920	1020	1120	1120
		↓ - mm	690	690	770	870	970	970

Trinkwasserspeicher
Domestic hot water tank
Ballon eau chaude sanitaire
Serbatoio di accumulo acqua calda sanitaria
SF/C 200–2000

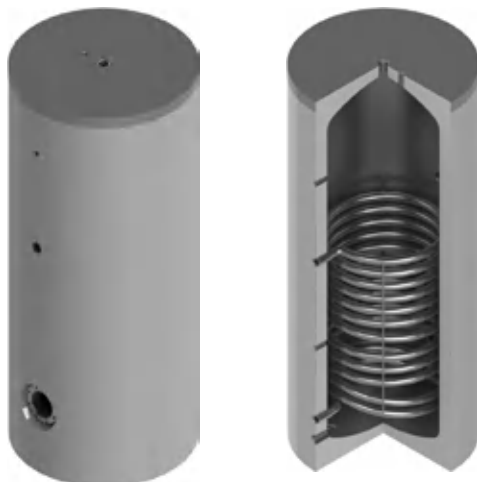
Edelstahl
 Stainless steel | Acier inoxydable | Acciaio inossidabile



EN 12897
EnEV 730.02
ErP 812/2013
ErP 814/2013
SIA 385/1
DIN 4753



1006-5752



Bauart
Design | Structure | Struttura

Die Speicher sind aus hochwertigem Edelstahl V4A gefertigt.
 Die Speicher werden nach EN 12897:2020 dimensioniert, gefertigt und zertifiziert.

EN The storage tanks are made from high quality stainless steel (V4A). The storage tanks are designed, manufactured and certified in accordance with EN 12897:2020.

FR Les ballons sont fabriqués en acier inoxydable au molybdène de grande qualité. Les ballons sont dimensionnés, fabriqués et certifiés selon la norme EN 12897:2020.

IT Gli accumulatori sono realizzati in pregiato acciaio inossidabile V4A. Gli accumulatori sono dimensionati, costruiti e certificati secondo la norma EN 12897:2020.

Betriebsdruck / Prüfdruck Operating pressure / test pressure Pression de service / Pression test Pressione d'esercizio / Pressione di collaudo	6 bar / 12 bar
Einsatzgebiet Application Application Applicazione	max. 95°C Cl ≤ 70 mg/l

Lieferumfang
Delivery | Livraison | Consegna

Ersatzteile Spare parts Pièces détachées Ricambi	Art.Nr.													
		200	300	400	500	600	800	1000	1250	1500	1750	2000		
Thermometer (V4A) Thermometer (V4A) Thermomètre (V4A) Termometro (V4A)	100 mm	6001160100	1x	1x	1x	1x	1x							
	200 mm	6001160200						1x	1x	1x	1x	1x	1x	1x
Tauchhülse (V4A) Immersion sleeve (V4A) Manchon d'immersion (V4A) Manicotto ad immersione (V4A)	1000 mm	6001191000	1x	1x	1x	1x	1x	1x	1x	1x	1x	1x	1x	1x

**Schutz vor Korrosion****Anti-corrosion protection | Protection contre la corrosion | Protezione anticorrosiva**

Behälter vollständig tauchgebeizt und passiviert. Hochwertiger, dickwandiger Edelstahl V4A.

EN Water tanks completely pickled by immersion and passivated. High-quality stainless steel V4A with thick walls.

FR Réservoirs intégralement décapés par immersion et passivés. Tôle épaisse en acier inoxydable V4A haut de gamme.

IT Serbatoio interamente decapato a immersione e passivato. Pregiato acciaio inox V4A di notevole spessore.

Wärmetauscher**Heat exchanger | Échangeur de chaleur | Scambiatore di calore**

Ein eingeschweisster grossflächiger Wärmetauscher.

EN One welded large-surface heat exchanger.

FR Un échangeur de chaleur grande surface soudé.

IT Uno scambiatore di calore saldato di grande superficie.

Betriebsdruck / Prüfdruck Operating pressure / test pressure Pression de service / Pression test Pressione d'esercizio / Pressione di collaudo	6 bar / 12 bar
Einsatzgebiet Application Applicazione	max. 110°C

Isolierung**Insulation | Isolation | Isolamento****PUR-Hartschaum**

60 mm PUR-Hartschaum fix geschäumt. Skaimantel 5 mm mit Reissverschluss vormontiert, inklusive Rosetten und Abdeckhaube. Brandschutzklasse B2. Silber. Weitere Farben nach Absprache.

UltraShell

Mehrschicht-Isolierung aus 80 mm Hartschaum + 20 mm Faservlies. PS-Mantel und Hakenleiste, inklusive Rosetten und Abdeckhaube. Brandschutzklasse B2. Silber. Lose geliefert.

EN Rigid polyurethane foam (PUR)

60 mm rigid polyurethane foam. Skai jacket 5 mm with zip preassembled, including cover plates and hood. Fire-resistance rating B2. Silver. Other colours on request.

FR Mousse solidifiée PUR

60 mm de mousse dure PUR Enveloppe en skai de 5 mm préinstallée avec fermeture à glissière, y compris rosettes et capot. Classe allemande de protection incendie B2. Argent. Autres couleurs après concertation.

IT Schiuma PUR rigida

60 mm di schiuma rigida di poliuretano fissa. Mantello in skai da 5 mm pre-assemblato con cerniera, dotato di rosette e calotta di copertura. Classe di resistenza antincendio B2. Argent. Altri colori su richiesta.

UltraShell

Multilayer insulation made of 80 mm rigid foam + 20 mm fibre fleece. PS jacket and hook rack, including cover plates and hood. Fire-resistance rating B2. Silver. Supplied loose.

UltraShell

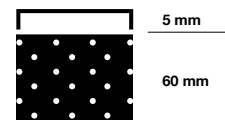
Isolation multicouche constituée de 80 mm de mousse dure + 20 mm de tissu fibreux. Enveloppe en PS équipée d'un support à crochets préinstallé, y compris rosettes et capot. Classe allemande de protection incendie B2. Argent. Livrée non montée.

UltraShell

Isolamento multistrato con 80 mm di schiuma rigida + 20 mm di tessuto non tessuto. Mantello in PS e barra con ganci, rosette e calotta di copertura incluse. Classe di resistenza antincendio B2. Argent. Consegna sfusa.

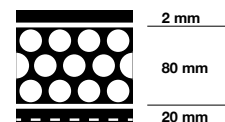
≤ 600 L

PUR (Polyurethane)
B2; $\lambda = 0.026 \text{ W/(mK)}$



800 – 2000 L

UltraShell
B2; $\lambda = 0.0316 \text{ W/(mK)}$



Trinkwasserspeicher
Domestic hot water tank
Ballon eau chaude sanitaire
Serbatoio di accumulo acqua calda sanitaria
SF/C 200–2000

Edelstahl
 Stainless steel | Acier inoxydable | Acciaio inossidabile

Typ SF/C		200	300	400	500	600	800	1000	1250	1500	1750	2000
Inhalt Capacity Contenance Contenuto	l	191	304	408	498	559	830	925	1226	1413	1728	1926
Ø mit Isolierung with insulation avec isolation con isolamento	mm	600	650	750	750	750	990	990	1100	1200	1300	1300
Ø ohne Isolierung without insulation sans isolation senza isolamento	mm	-	-	-	-	-	790	790	900	1000	1100	1100
Höhe mit Isolierung Height with insulation Hauteur avec isolation Altezza con isolamento	mm	1215	1570	1500	1800	2000	1990	2190	2240	2120	2150	2350
Kippmass Tilted dimension Cote de basculement Altezza in raddrizzamento	mm	1360	1710	1690	1960	2150	1990	2190	2260	2140	2200	2380
Einbringmass Delivery dimensions Cote de mise en place Ingombro	mm	600	650	750	750	750	790	790	900	1000	1100	1100
Betriebsdruck Heizung Heater operating pressure Pression de service du chauffage Pressione d'esercizio riscaldamento	bar	6	6	6	6	6	6	6	6	6	6	6
Betriebsdruck Wasser Water operating pressure Pression de service de l'eau Pressione d'esercizio acqua	bar	6	6	6	6	6	6	6	6	6	6	6
Prüfdruck Test pressure Pression test Pressione di collaudo	bar	12	12	12	12	12	12	12	12	12	12	12
max. Betriebstemperatur max. operating temperature Temp. de service max. Temperatura max. d'esercizio	°C	95	95	95	95	95	95	95	95	95	95	95
Gewicht Weight Poids Peso	kg	75	103	119	140	153	221	236	275	307	340	372
Art.Nr. Part no. Réf. Art.n.	100202...	0200	0300	0400	0500	0600	0800	1000	1250	1500	1750	2000
Isolierung Insulation Isolation Isolamento		60 mm fix eingeschäumt Fixed with foam Enrobage mousse fixe Schiuma rigida fissa					UltraShell 100					
Wärmeverlust Heat losses Pertesthermiques Perdita di calore	kWh/24h	1.01	1.44	1.69	1.95	2.05	3.29	3.45	3.64	3.84	4.05	4.42
	W	43	60	71	82	86	138	144	152	159	169	185
ErP-Klasse ErP class Classe ErP Classe ErP		A	B	B	B	B	C	C	C	C	C	C
Gewicht Weight Poids Peso	kg	-	-	-	-	-	35	40	45	50	55	60
Art.Nr. Part no. Réf. Art.n.	300102...	-	-	-	-	-	0809	1009	1259	1509	1759	2009

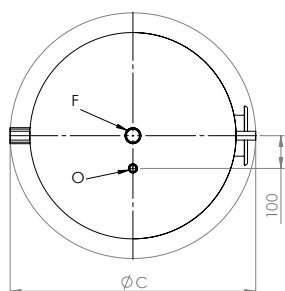
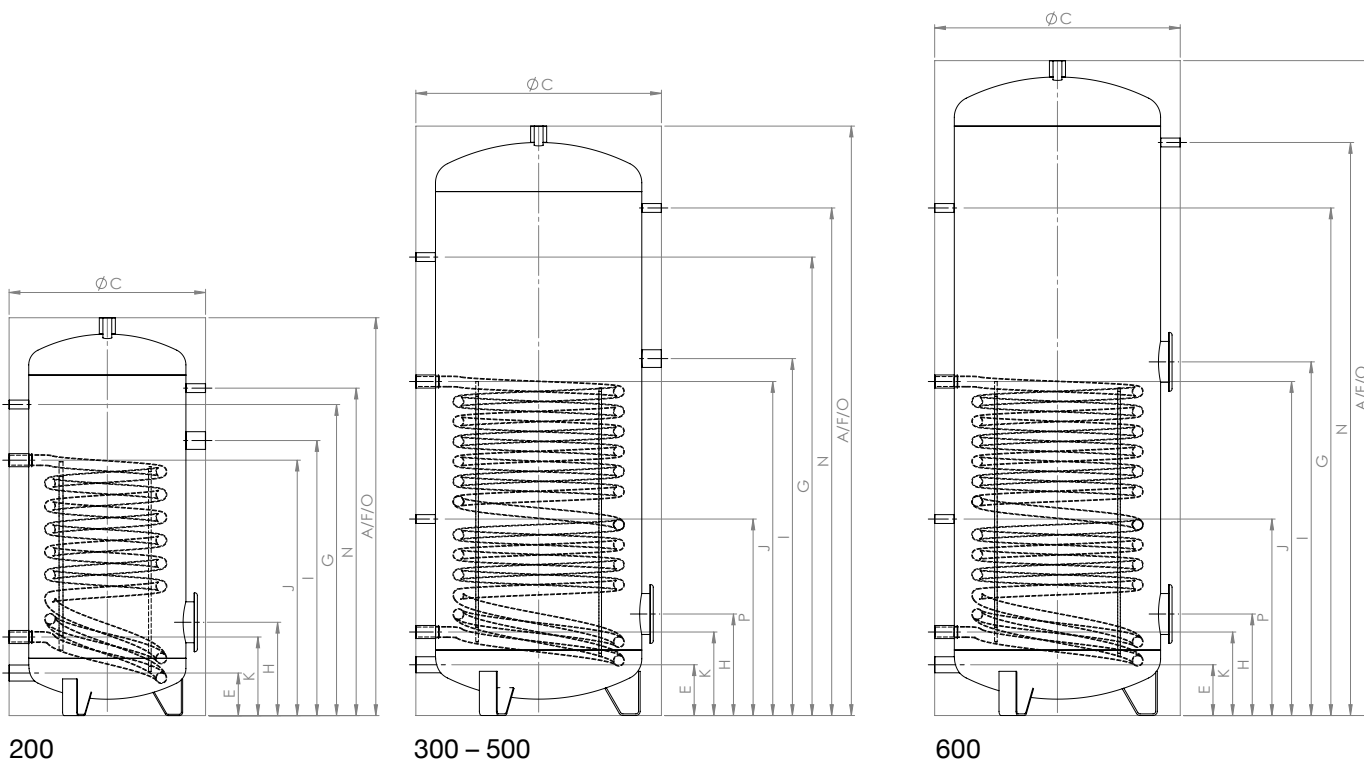


Typ SF/C		200	300	400	500	600	800	1000	1250	1500	1750	2000
Glattrohrwärmetauscher Heating coil Échangeurs de chaleur Serpentino	m ²	1.0	1.3	1.7	2.0	2.0	2.7	2.7	3.3	4.3	4.6	5.0
Inhalt Glattrohrwärmetauscher Heating coil capacity Contenance échangeurs de chaleur Con- tenuto serpentino	l	6.6	8.5	11.1	13.0	13.0	22.7	22.7	27.6	33.5	38.5	41.9
Durchflussmenge Throughput Débit Portata flusso	m ³ / h	1.7	2.2	2.9	3.3	3.3	4.5	4.5	5.5	7.2	7.7	8.4
Druckverlust Pressure loss Perte de charge Perdita di pressione	mbar	30	70	120	200	200	100	100	190	390	490	630
Dauerleistung Continuous output Régime permanent Potenza continua 10°C / 45°C / 80°C	l / h	479	622	813	1027	1027	1292	1292	1579	2058	2201	2393
max. Glattrohrwärmetauscherleistung max. heating coil output Puissance max. d'échangeurs de chaleur Potenza max. serpentino	kW	19.5	25.4	33.1	38.1	38.1	52.6	52.6	64.3	83.7	89.6	97.4

Trinkwasserspeicher
Domestic hot water tank
Ballon eau chaude sanitaire
Serbatoio di accumulo acqua calda sanitaria
SF/C 200-2000

Edelstahl
 Stainless steel | Acier inoxydable | Acciaio inossidabile

200 - 600



200 - 600

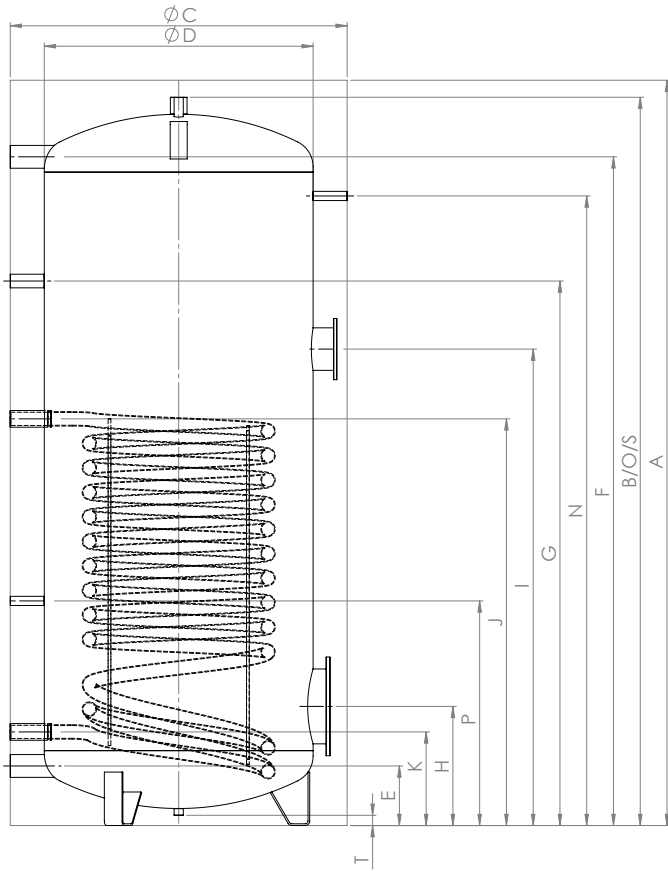


	Verwendung Usage Utilisation Uso	Dimension Dimension Dimension Dimensione	200	300	400	500	600
A	Höhe Height Hauteur Altezza	○ – mm	1215	1570	1500	1800	2000
C	Ø	○ – mm	600	650	750	750	750
E	Kaltwasser Cold water Eau froide Acqua fredda	⇕ – mm	130	140	155	155	155
		G" – mm	1 ¼"	1 ¼"	1 ¼"	1 ¼"	1 ¼"
F	Warmwasser Hot water Eau chaude Acqua calda	⇕ – mm	1215	1570	1500	1800	2000
		G" – mm	1 ¼"	1 ¼"	1 ¼"	1 ¼"	1 ¼"
G	Zirkulation Circulation Circulation Circolazione	⇕ – mm	950	1200	1150	1400	1550
		G" – mm	½"	½"	½"	½"	½"
H	Flansch unten Flange below Bride du bas Flangia inferiore	⇕ – mm	285	295	310	310	310
		Ø – mm	180/120	180/120	180/120	180/120	180/120
I	Flansch oben / Muffe E-Heizung Flange above / Sleeve electric heater Bride du haut / Manchon chauffage électrique Flangia superiore / Manicotto riscaldatore elettrico	⇕ – mm	840	910	920	1090	1080
		Ø – mm	1 ½"	1 ½"	1 ½"	1 ½"	180/120
J	VL Glattrohrwärmetauscher Heating coil Échangeurs de chaleur Serpentino	⇕ – mm	780	840	855	1020	1020
		G" – mm	1"	1"	1"	1"	1"
K	RL Glattrohrwärmetauscher Heating coil Échangeurs de chaleur Serpentino	⇕ – mm	240	240	255	255	255
		G" – mm	1"	1"	1"	1"	1"
N	Thermometer Thermometer Thermomètre Termometro	⇕ – mm	1000	1350	1250	1550	1750
		G" – mm	½"	½"	½"	½"	½"
O	Fühlerhülse Sensor sleeve Manchon de sonde Manicotto sensore	⇕ – mm	1215	1570	1500	1800	2000
		G" – mm	½"	½"	½"	½"	½"
P	Fühler Sensor Sonde Sensor	⇕ – mm	-	570	590	600	600
		G" – mm	-	½"	½"	½"	½"
	Max. Einbaulänge von Elektroheizungen Maximum installation length of electric heaters Longueur maximale d'installation des chauffages électriques Lunghezza massima di installazione dei riscaldatori elettrici	⇑ – mm	520	540	630	630	630
		⇓ – mm	410	450	560	560	560

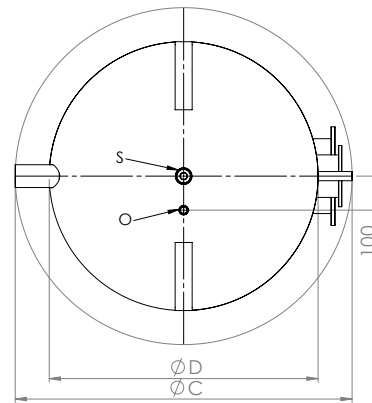
Trinkwasserspeicher
Domestic hot water tank
Ballon eau chaude sanitaire
Serbatoio di accumulo acqua calda sanitaria
SF/C 200-2000

Edelstahl
Stainless steel | Acier inoxydable | Acciaio inossidabile

800 - 2000



800 - 2000



800 - 2000



	Verwendung Usage Utilisation Uso	Dimension Dimension Dimension Dimensione	800	1000	1250	1500	1750	2000
A	Höhe Height Hauteur Altezza	⊙ – mm	1990	2190	2240	2120	2150	2350
B		○ – mm	1940	2140	2190	2070	2100	2300
C	∅	⊙ – mm	990	990	1100	1200	1300	1300
D		○ – mm	790	790	900	1000	1100	1100
E	Kaltwasser Cold water Eau froide Acqua fredda	↕ – mm	175	175	200	220	235	235
		G" – mm	2"	2"	2"	2"	2"	2"
F	Warmwasser Hot water Eau chaude Acqua calda	↕ – mm	1765	1965	1990	1730	1730	1930
		G" – mm	2"	2"	2"	2"	2"	2"
G	Zirkulation Circulation Circulation Circolazione	↕ – mm	1400	1600	1600	1450	1450	1650
		G" – mm	1"	1"	1"	1"	1"	1"
H	Flansch unten Flange below Bride du bas Flangia inferiore	↕ – mm	350	350	400	470	480	480
		∅ – mm	290/220	290/220	290/220	290/220	290/220	290/220
I	Flansch oben Flange above Bride du haut Flangia superiore	↕ – mm	1400	1400	1300	1350	1350	1400
		∅ – mm	180/120	180/120	180/120	180/120	180/120	180/120
J	VL Glatrohrwärmetauscher Heating coil Échangeurs de chaleur Serpentino	↕ – mm	1195	1195	1220	1250	1250	1310
		G" – mm	1 ¼"	1 ¼"	1 ¼"	1 ¼"	1 ¼"	1 ¼"
K	RL Glatrohrwärmetauscher Heating coil Échangeurs de chaleur Serpentino	↕ – mm	275	275	320	360	360	360
		G" – mm	1 ¼"	1 ¼"	1 ¼"	1 ¼"	1 ¼"	1 ¼"
N	Thermometer Thermometer Thermomètre Termometro	↕ – mm	1650	1850	1900	1750	1750	1950
		G" – mm	½"	½"	½"	½"	½"	½"
O	Fühlerhülse Sensor sleeve Manchon de sonde Manicotto sensore	↕ – mm	1940	2140	2190	2070	2100	2300
		G" – mm	½"	½"	½"	½"	½"	½"
P	Fühler Sensor Sonde Sensor	↕ – mm	660	660	680	590	600	600
		G" – mm	½"	½"	½"	½"	½"	½"
S	Anschluss oben Connection top Lien ci-dessus Collegamento sopra	↕ – mm	1940	2140	2190	2070	2100	2300
		G" – mm	1 ¼"	1 ¼"	1 ¼"	1 ¼"	1 ¼"	1 ¼"
T	Bodenmuffe Ground fitting Manchon de fond Manicotto a pavimento	↕ – mm	30	30	30	30	30	30
		G" – mm	½"	½"	½"	1 ¼"	1 ¼"	1 ¼"
	Max. Einbaulänge von Elektroheizungen Maximum installation length of electric heaters Longueur maximale d'installation des chauffages électriques Lunghezza massima di installazione dei riscaldatori elettrici	↑ – mm	800	800	920	1020	1120	1120
		↓ – mm	690	690	770	870	970	970

Trinkwasserspeicher
Domestic hot water tank
Ballon eau chaude sanitaire
Serbatoio di accumulo acqua calda sanitaria
DSFF/E 200–2000

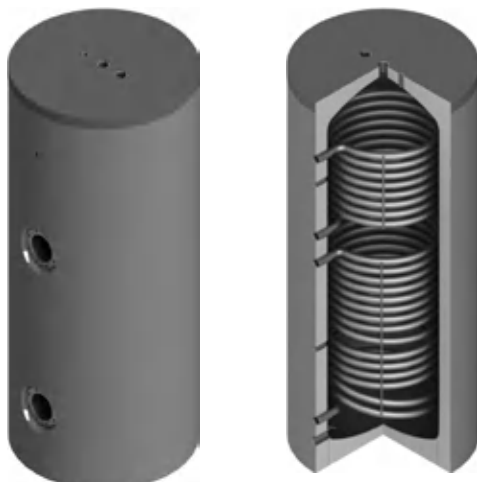
Emailliert
 Enamelled | Émaillés | Smaltato



EN 12897
EnEV 730.02
ErP 812/2013
ErP 814/2013
SIA 385/1
DIN 4753



1006-5752



Bauart
 Design | Structure | Struttura

Die Speicher werden aus hochwertigem Stahl nach EN 10025:2019 gefertigt.
 Die Speicher werden nach EN 12897:2020 dimensioniert, gefertigt und zertifiziert.

EN The storage tanks are made from high quality steel in accordance with EN 10025:2019.
 The storage tanks are designed, manufactured and certified in accordance with EN 12897:2020.

FR Les ballons sont fabriqués en acier de grande qualité selon la norme EN 10025:2019.
 Les ballons sont dimensionnés, fabriqués et certifiés selon la norme EN 12897:2020.

IT Gli accumulatori sono realizzati in acciaio pregiato secondo la norma EN 10025:2019.
 Gli accumulatori sono dimensionati, costruiti e certificati secondo la norma EN 12897:2020.

Betriebsdruck / Prüfdruck Operating pressure / test pressure Pression de service / Pression test Pressione d'esercizio / Pressione di collaudo	6 bar / 12 bar
Einsatzgebiet Application Application Applicazione	max. 95°C ≥ 6°dH ≥ 11°FH

Lieferumfang
 Delivery | Livraison | Consegna

	Dimension Dimension Dimensione	Art.Nr.													
			200	300	400	500	600	800	1000	1250	1500	1750	2000		
Thermometer (Messing) Thermometer (Brass) Thermomètre (Laiton) Termometro (Ottone)	100 mm	6001150100	1x	1x	1x	1x	1x								
	200 mm	6001150200						1x	1x	1x	1x	1x	1x		
Tauchhülse (Messing) Thermowell (Brass) Doigt de gant (Laiton) Sonda a immersione (Ottone)	500 mm	6001180500	1x												
	800 mm	6001180800		1x	1x										
	1000 mm	6001181000				1x	1x	1x	1x	1x	1x	1x	1x	1x	1x
Magnesium Schutzanode Magnesium protection anode Anode de protection en magnésium Anodo protettivo di magnesio	520 mm	6001140520					1x	1x							
	750 mm	6001140750	1x	1x						1x			1x	1x	
	1000 mm	6001141000			1x	1x	1x	1x	1x	1x	2x	2x	2x	2x	

**Schutz vor Korrosion****Anti-corrosion protection | Protection contre la corrosion | Protezione anticorrosiva**

Emallierung nach DIN 4753. Magnesium Schutzanode nach DIN 4753-3.
Speicher mit separater Isolierung sind aussen grundiert.

EN Enamelling in accordance with DIN 4753. Magnesium protection anode in accordance with DIN 4753-3.
Tanks with separate insulation are primed on the outside.

FR Émaillage conforme à la norme DIN 4753. Anode de protection en magnésium conforme à la norme DIN 4753-3. Les réservoirs avec isolation séparée sont apprêtés à l'extérieur.

IT Smaltatura secondo DIN 4753. Anodo protettivo di magnesio secondo DIN 4753-3. Gli accumulatori con isolamento separato vengono primerizzati all'esterno.

Wärmetauscher**Heat exchanger | Échangeur de chaleur | Scambiatore di calore**

Zwei eingeschweisste grossflächige Wärmetauscher.

EN Two welded large-surface heat exchangers.

FR Deux échangeurs de chaleur grande surface soudés.

IT Due scambiatori di calore di grande superficie saldati.

Betriebsdruck / Prüfdruck Operating pressure / test pressure Pression de service / Pression test Pressione d'esercizio / Pressione di collaudo	6 bar / 12 bar
Einsatzgebiet Application Applicazione	max. 110°C

Isolierung**Insulation | Isolation | Isolamento****PUR-Hartschaum**

60 mm PUR-Hartschaum fix geschäumt. Skaimantel 5 mm mit Reissverschluss vormontiert, inklusive Rosetten und Abdeckhaube. Brandschutzklasse B2. Silber. Weitere Farben nach Absprache.

UltraShell

Mehrschicht-Isolierung aus 80 mm Hartschaum + 20 mm Faservlies. PS-Mantel und Hakenleiste, inklusive Rosetten und Abdeckhaube. Brandschutzklasse B2. Silber. Lose geliefert.

EN Rigid polyurethane foam (PUR)

60 mm rigid polyurethane foam. Skai jacket 5 mm with zip preassembled, including cover plates and hood. Fire-resistance rating B2. Silver. Other colours on request.

FR Mousse solidifiée PUR

60 mm de mousse dure PUR Enveloppe en skai de 5 mm préinstallée avec fermeture à glissière, y compris rosettes et capot. Classe allemande de protection incendie B2. Argent. Autres couleurs après concertation.

IT Schiuma PUR rigida

60 mm di schiuma rigida di poliuretano fissa. Mantello in skai da 5 mm pre-assemblato con cerniera, dotato di rosette e calotta di copertura. Classe di resistenza antincendio B2. Argent. Altri colori su richiesta.

UltraShell

Multilayer insulation made of 80 mm rigid foam + 20 mm fibre fleece. PS jacket and hook rack, including cover plates and hood. Fire-resistance rating B2. Silver. Supplied loose.

UltraShell

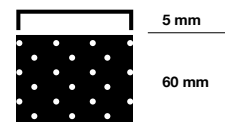
Isolation multicouche constituée de 80 mm de mousse dure + 20 mm de tissu fibreux. Enveloppe en PS équipée d'un support à crochets préinstallé, y compris rosettes et capot. Classe allemande de protection incendie B2. Argent. Livrée non montée.

UltraShell

Isolamento multistrato con 80 mm di schiuma rigida + 20 mm di tessuto non tessuto. Mantello in PS e barra con ganci, rosette e calotta di copertura incluse. Classe di resistenza antincendio B2. Argent. Consegna sfusa.

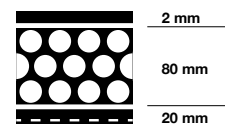
≤ 600 L

PUR (Polyurethane)
B2; $\lambda = 0.026 \text{ W/(mK)}$



800 – 2000 L

UltraShell
B2; $\lambda = 0.0316 \text{ W/(mK)}$



Trinkwasserspeicher
Domestic hot water tank
Ballon eau chaude sanitaire
Serbatoio di accumulo acqua calda sanitaria
DSFF/E 200–2000

Emailliert
 Enamelled | Émaillés | Smaltato

Typ DSFF/E		200	300	400	500	600	800	1000	1250	1500	1750	2000
Inhalt Capacity Contenance Contenuto	l	191	304	408	498	559	830	925	1226	1413	1728	1926
Ø mit Isolierung with insulation avec isolation con isolamento	mm	600	650	750	750	750	990	990	1100	1200	1300	1300
Ø ohne Isolierung without insulation sans isolation senza isolamento	mm	-	-	-	-	-	790	790	900	1000	1100	1100
Höhe mit Isolierung Height with insulation Hauteur avec isolation Altezza con isolamento	mm	1215	1570	1500	1800	2000	1990	2190	2240	2120	2150	2350
Kippmass Tilted dimension Cote de basculement Altezza in raddrizzamento	mm	1360	1710	1690	1960	2150	2020	2200	2270	2190	2250	2430
Einbringmass Delivery dimensions Cote de mise en place Ingombro	mm	600	650	750	750	750	790	790	900	1000	1100	1100
Betriebsdruck Heizung Heater operating pressure Pression de service du chauffage Pressione d'esercizio riscaldamento	bar	6	6	6	6	6	6	6	6	6	6	6
Betriebsdruck Wasser Water operating pressure Pression de service de l'eau Pressione d'esercizio acqua	bar	6	6	6	6	6	6	6	6	6	6	6
Prüfdruck Test pressure Pression test Pressione di collaudo	bar	12	12	12	12	12	12	12	12	12	12	12
max. Betriebstemperatur max. operating temperature Temp. de service max. Temperatura max. d'esercizio	°C	95	95	95	95	95	95	95	95	95	95	95
Gewicht Weight Poids Peso	kg	98	134	152	185	205	279	318	368	410	434	483
Art.Nr. Part no. Réf. Art.n.	100103...	0200	0300	0400	0500	0600	0800	1000	1250	1500	1750	2000
Isolierung Insulation Isolation Isolamento		60 mm fix eingeschäumt Fixed with foam Enrobage mousse fixe Schiuma rigida fissa					UltraShell 100					
Wärmeverlust Heat losses Pertesthermiques Perdita di calore	kWh/24h	1.01	1.44	1.69	1.95	2.05	3.29	3.45	3.64	3.84	4.05	4.42
	W	43	60	71	82	86	138	144	152	159	169	185
ErP-Klasse ErP class Classe ErP Classe ErP		A	B	B	B	B	C	C	C	C	C	C
Gewicht Weight Poids Peso	kg	-	-	-	-	-	35	40	45	50	55	60
Art.Nr. Part no. Réf. Art.n.	300103...	-	-	-	-	-	0809	1009	1259	1509	1759	2009

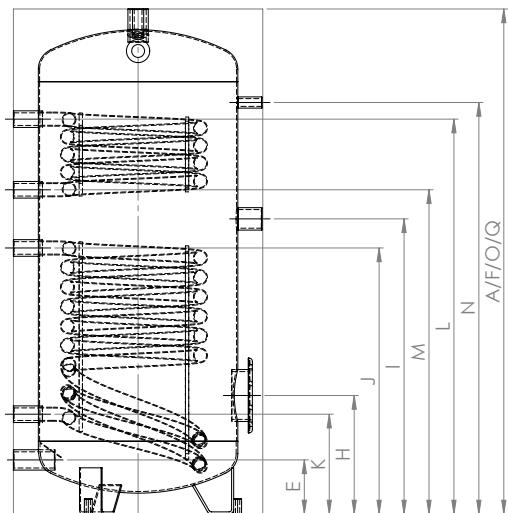
**DSFF/E 200–2000**

Typ DSFF/E		200	300	400	500	600	800	1000	1250	1500	1750	2000
Glattrohrwärmetauscher unten Bottom heating coil Échangeurs de chaleur bas Serpentino inferiore	m ²	1.0	1.6	1.9	2.4	2.4	3.0	3.7	4.1	4.4	5.0	5.4
Inhalt Glattrohrwärmetauscher Heating coil capacity Contenance échangeurs de chaleur Contenuto serpentino	l	5.8	9.9	12.4	15.5	15.5	24.2	24.2	27.0	28.8	32.9	35.3
Durchflussmenge Throughput Débit Portata flusso	m ³ / h	1.3	2.0	2.4	3.0	3.0	3.8	4.7	5.2	5.6	6.3	6.8
Druckverlust Pressure loss Perte de charge Perdita di pressione	mbar	30	70	90	230	230	90	160	160	180	270	360
Dauerleistung Continuous output Régime permanent Potenza continua 10°C / 45°C / 80°C	l / h	370	580	687	870	870	1085	1339	1484	1592	1808	1953
max. Glattrohrwärmetauscherleistung max. heating coil output Puissance max. du échangeurs de chaleur Potenza max. serpentino	kW	15.2	23.6	28.0	35.3	35.3	44.2	54.4	60.4	64.8	73.6	79.5
Typ DSFF/E		200	300	400	500	600	800	1000	1250	1500	1750	2000
Glattrohrwärmetauscher oben Top heating coil Échangeurs de chaleur haut Serpentino superiore	m ²	0.5	0.9	0.8	1.3	1.9	1.8	2.2	2.5	2.5	2.9	2.9
Inhalt Glattrohrwärmetauscher Heating coil capacity Contenance échangeurs de chaleur Contenuto serpentino	l	2.9	5.7	4.5	8.5	12.3	15.0	18.6	20.9	20.9	24.3	24.3
Durchflussmenge Throughput Débit Portata flusso	m ³ / h	0.7	1.2	1.0	1.7	2.4	2.3	2.8	3.2	3.2	3.7	3.7
Druckverlust Pressure loss Perte de charge Perdita di pressione	mbar	20	30	30	40	90	30	40	50	50	80	80
Dauerleistung Continuous output Régime permanent Potenza continua 10°C / 45°C / 80°C	l / h	185	326	290	471	687	651	796	904	904	1049	1049
max. Glattrohrwärmetauscherleistung max. heating coil output Puissance max. du échangeurs de chaleur Potenza max. serpentino	kW	7.6	13.3	11.8	19.2	28.0	26.5	32.4	36.8	36.8	42.7	42.7

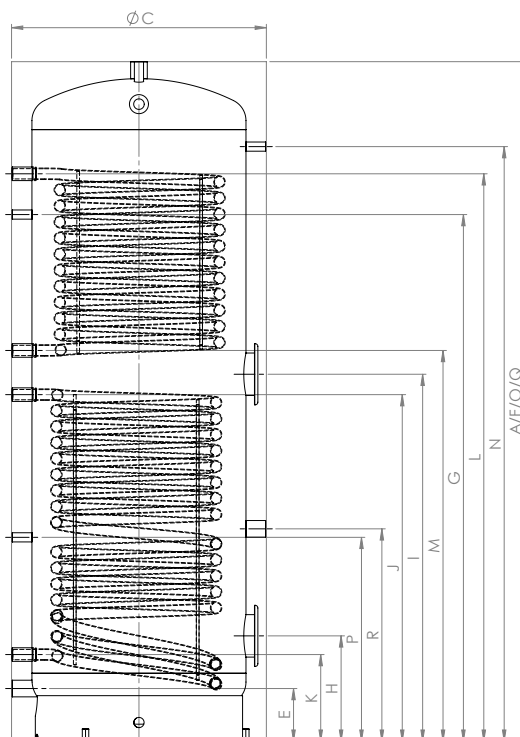
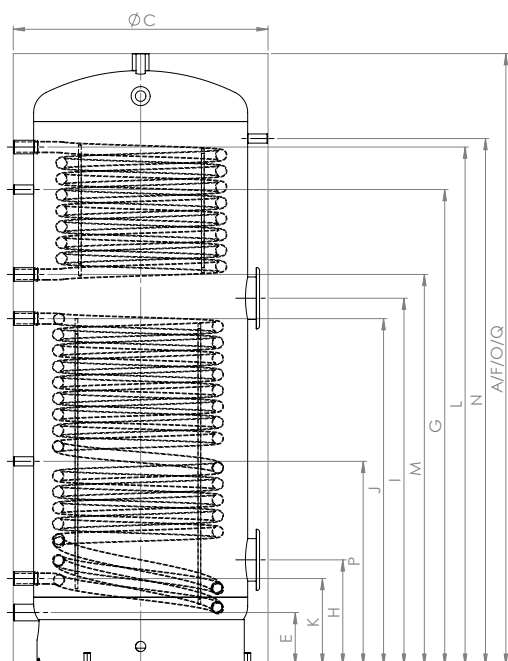
Trinkwasserspeicher
Domestic hot water tank
Ballon eau chaude sanitaire
Serbatoio di accumulo acqua calda sanitaria
DSFF/E 200-2000

Emailliert
 Enamelled | Émaillés | Smaltato

200 - 600

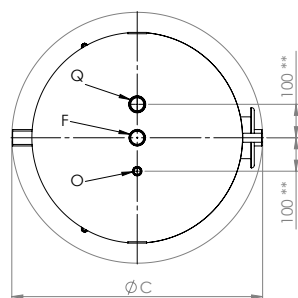


200



300 - 500

600



200 - 600

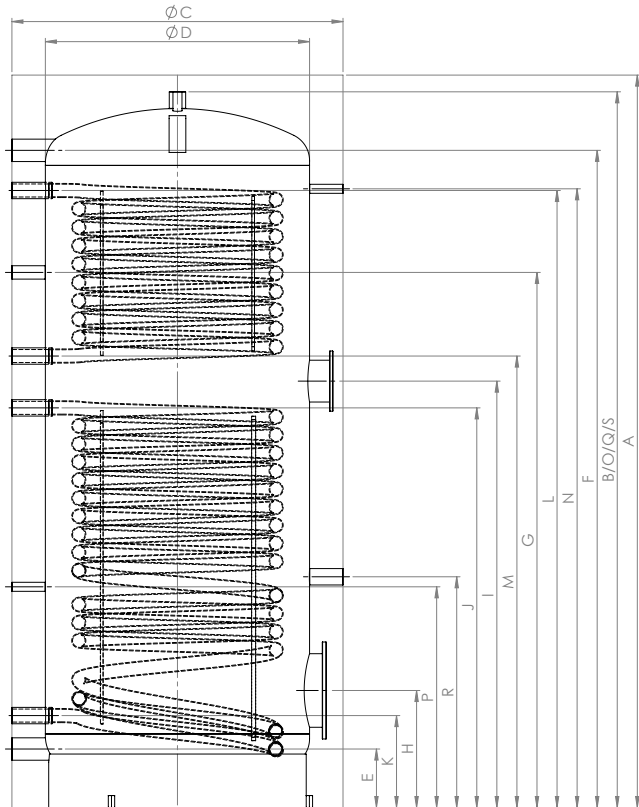


	Verwendung Usage Utilisation Uso	Dimension Dimension Dimension Dimensione	200	300	400	500	600
A	Höhe Height Hauteur Altezza	○ – mm	1215	1570	1500	1800	2000
C	Ø	○ – mm	600	650	750	750	750
E	Kaltwasser Cold water Eau froide Acqua fredda	↕ – mm	130	140	155	155	155
		G" – mm	1 ¼"	1 ¼"	1 ¼"	1 ¼"	1 ¼"
F	Warmwasser Hot water Eau chaude Acqua calda	↕ – mm	1215	1570	1500	1800	2000
		G" – mm	1 ¼"	1 ¼"	1 ¼"	1 ¼"	1 ¼"
G	Zirkulation Circulation Circulation Circolazione	↕ – mm	-	1200	1150	1400	1550
		G" – mm	-	½"	½"	½"	½"
H	Flansch unten Flange below Bride du bas Flangia inferiore	↕ – mm	285	295	310	310	310
		Ø – mm	180/120	180/120	180/120	180/120	180/120
I	Flansch oben Flange above Bride du haut Flangia superiore	↕ – mm	710	920	930	1080	1080
		Ø – mm	1 ½"	180/120	180/120	180/120	180/120
J	VL Glattröhrwärmetauscher unten Bottom heating coil Échangeurs de chaleur bas Serpentino inferiore	↕ – mm	640	840	855	1020	1020
		G" – mm	1"	1"	1"	1"	1"
K	RL Glattröhrwärmetauscher unten Bottom heating coil Échangeurs de chaleur bas Serpentino inferiore	↕ – mm	240	240	255	255	255
		G" – mm	1"	1"	1"	1"	1"
L	VL Glattröhrwärmetauscher oben Top heating coil Échangeurs de chaleur haut Serpentino superiore	↕ – mm	950	1330	1235	1525	1670
		G" – mm	1"	1"	1"	1"	1"
M	RL Glattröhrwärmetauscher oben Top heating coil Échangeurs de chaleur haut Serpentino superiore	↕ – mm	780	1000	1000	1150	1150
		G" – mm	1"	1"	1"	1"	1"
N	Thermometer Thermometer Thermomètre Termometro	↕ – mm	990	1350	1250	1550	1750
		G" – mm	½"	½"	½"	½"	½"
O	Fühlerhülse Sensor sleeve Manchon de sonde Manicotto sensore	↕ – mm	1215	1570	1500	1800	2000
		G" – mm	½"	½"	½"	½"	½"
P	Fühler Sensor Sonde Sensor	↕ – mm	-	570	590	600	600
		G" – mm	-	½"	½"	½"	½"
Q	Magnesiumanode Magnesium anode Anode de magnésium Anodo in magnesio	↕ – mm	1215	1570	1500	1800	2000
		G" – mm	1 ¼"	1 ¼"	1 ¼"	1 ¼"	1 ¼"
R	Magnesiumanode Magnesium anode Anode de magnésium Anodo in magnesio	↕ – mm	-	-	-	-	625
		G" – mm	-	-	-	-	1 ¼"
	Max. Einbaulänge von Elektroheizungen Maximum installation length of electric heaters Longueur maximale d'installation des chauffages électriques Lunghezza massima di installazione dei riscaldatori elettrici	↑ – mm	520	540	630	630	630
		↓ – mm	410	450	560	560	560

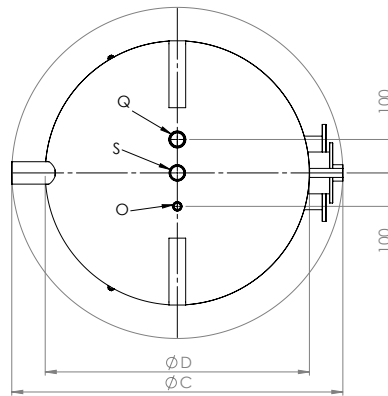
Trinkwasserspeicher
Domestic hot water tank
Ballon eau chaude sanitaire
Serbatoio di accumulo acqua calda sanitaria
DSFF/E 200–2000

Emailliert
 Enamelled | Émaillés | Smaltato

800 – 2000



800 – 2000



800 – 2000

- * ACHTUNG: Magnesium Schutzanode
- * ATTENTION Magnesium anode
- * ATTENTION Anode de magnésium
- * ATTENZIONE Anodo in magnesio



	Verwendung Usage Utilisation Uso	Dimension Dimension Dimension Dimensione	800	1000	1250	1500	1750	2000
A	Höhe Height Hauteur Altezza	⊙ - mm	1990	2190	2240	2120	2150	2350
B		○ - mm	1940	2140	2190	2070	2100	2300
C	∅	⊙ - mm	990	990	1100	1200	1300	1300
D		○ - mm	790	790	900	1000	1100	1100
E	Kaltwasser Cold water Eau froide Acqua fredda	⇕ - mm	175	175	200	220	235	235
		G"	2"	2"	2"	2"	2"	2"
F	Warmwasser Hot water Eau chaude Acqua calda	⇕ - mm	1765	1965	1990	1730	1730	1930
		G"	2"	2"	2"	2"	2"	2"
G	Zirkulation Circulation Circulation Circolazione	⇕ - mm	1400	1600	1600	1450	1400	1650
		G"	1"	1"	1"	1"	1"	1"
H	Flansch unten Flange below Bride du bas Flangia inferiore	⇕ - mm	350	350	400	470	480	480
		∅ - mm	290/220	290/220	290/220	290/220	290/220	290/220
I	Flansch oben Flange above Bride du haut Flangia superiore	⇕ - mm	1120	1275	1300	1090	1140	1240
		∅ - mm	180/120	180/120	180/120	180/120	180/120	180/120
J	VL Glattröhrwärmetauscher unten Bottom heating coil Échangeurs de chaleur bas Serpentino inferiore	⇕ - mm	1045	1195	1220	1020	1070	1130
		G"	1 ¼"	1 ¼"	1 ¼"	1 ¼"	1 ¼"	1 ¼"
K	RL Glattröhrwärmetauscher unten Bottom heating coil Échangeurs de chaleur bas Serpentino inferiore	⇕ - mm	275	275	320	360	360	360
		G"	1 ¼"	1 ¼"	1 ¼"	1 ¼"	1 ¼"	1 ¼"
L	VL Glattröhrwärmetauscher oben Top heating coil Échangeurs de chaleur haut Serpentino superiore	⇕ - mm	1580	1845	1880	1600	1620	1790
		G"	1 ¼"	1 ¼"	1 ¼"	1 ¼"	1 ¼"	1 ¼"
M	RL Glattröhrwärmetauscher oben Top heating coil Échangeurs de chaleur haut Serpentino superiore	⇕ - mm	1195	1350	1380	1160	1200	1350
		G"	1 ¼"	1 ¼"	1 ¼"	1 ¼"	1 ¼"	1 ¼"
N	Thermometer Thermometer Thermomètre Termometro	⇕ - mm	1650	1850	1900	1750	1750	1950
		G"	½"	½"	½"	½"	½"	½"
O	Fühlerhülse Sensor sleeve Manchon de sonde Manicotto sensore	⇕ - mm	1940	2140	2190	2070	2100	2300
		G"	½"	½"	½"	½"	½"	½"
P	Fühler Sensor Sonde Sensor	⇕ - mm	660	660	680	590	600	600
		G"	½"	½"	½"	½"	½"	½"
Q	Magnesiumanode Magnesium anode Anode de magnésium Anodo in magnesio	⇕ - mm	1940	2140	2190	2070	2100	2300
		G"	1 ¼"	1 ¼"	1 ¼"	1 ¼"	1 ¼"	1 ¼"
R	Magnesiumanode Magnesium anode Anode de magnésium Anodo in magnesio	⇕ - mm	690	690	710	800	810	820
		G"	1 ¼"	1 ¼"	1 ¼"	1 ¼"	1 ¼"	1 ¼"
S	Anschluss oben Connection top Lien ci-dessus Collegamento sopra	⇕ - mm	1940	2140	2190	2070	2100*	2300*
		G"	1 ¼"	1 ¼"	1 ¼"	1 ¼"	1 ¼"	1 ¼"
	Max. Einbaulänge von Elektroheizungen Maximum installation length of electric heaters Longueur maximale d'installation des chauffages électriques Lunghezza massima di installazione dei riscaldatori elettrici	⇑ - mm	800	800	920	1020	1120	1120
		⇓ - mm	690	690	770	870	970	970

Trinkwasserspeicher
Domestic hot water tank
Ballon eau chaude sanitaire
Serbatoio di accumulo acqua calda sanitaria
DSFF/C 300–2000

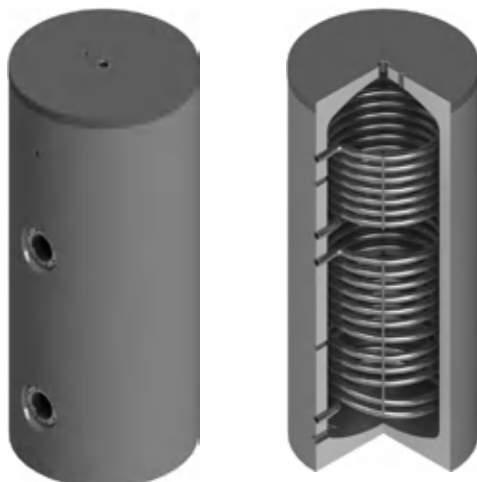
Edelstahl
 Stainless steel | Acier inoxydable | Acciaio inossidabile



EN 12897
EnEV 730.02
ErP 812/2013
ErP 814/2013
SIA 385/1
DIN 4753



1006-5752



Bauart

Design | Structure | Struttura

Die Speicher sind aus hochwertigem Edelstahl V4A gefertigt.
 Die Speicher werden nach EN 12897:2020 dimensioniert, gefertigt und zertifiziert.

EN The storage tanks are made from high quality stainless steel (V4A). The storage tanks are designed, manufactured and certified in accordance with EN 12897:2020.

FR Les ballons sont fabriqués en acier inoxydable au molybdène de grande qualité. Les ballons sont dimensionnés, fabriqués et certifiés selon la norme EN 12897:2020.

IT Gli accumulatori sono realizzati in pregiato acciaio inossidabile V4A. Gli accumulatori sono dimensionati, costruiti e certificati secondo la norma EN 12897:2020.

Betriebsdruck / Prüfdruck Operating pressure / test pressure Pression de service / Pression test Pressione d'esercizio / Pressione di collaudo	6 bar / 12 bar
Einsatzgebiet Application Application Applicazione	max. 95°C Cl ≤ 70 mg/l

Lieferumfang

Delivery | Livraison | Consegna

	Dimension Dimension Dimensione	Art.Nr.	300	400	500	600	800	1000	1250	1500	1750	2000
Thermometer (V4A) Thermometer (V4A) Thermomètre (V4A) Termometro (V4A)	100 mm	6001160100	1x	1x	1x	1x						
	200 mm	6001160200					1x	1x	1x	1x	1x	1x
Tauchhülse (V4A) Immersion sleeve (V4A) Manchon d'immersion (V4A) Manicotto ad immersione (V4A)	1000 mm	6001191000	1x	1x	1x	1x	1x	1x	1x	1x	1x	1x

**Schutz vor Korrosion****Anti-corrosion protection | Protection contre la corrosion | Protezione anticorrosiva**

Behälter vollständig tauchgebeizt und passiviert. Hochwertiger, dickwandiger Edelstahl V4A.

EN Water tanks completely pickled by immersion and passivated. High-quality stainless steel V4A with thick walls.

FR Réservoirs intégralement décapés par immersion et passivés. Tôle épaisse en acier inoxydable V4A haut de gamme.

IT Serbatoio interamente decapato a immersione e passivato. Pregiato acciaio inox V4A di notevole spessore.

Wärmetauscher**Heat exchanger | Échangeur de chaleur | Scambiatore di calore**

Zwei eingeschweisste grossflächige Wärmetauscher.

EN Two welded large-surface heat exchangers.

FR Deux échangeurs de chaleur grande surface soudés.

IT Due scambiatori di calore di grande superficie saldati.

Betriebsdruck / Prüfdruck Operating pressure / test pressure Pression de service / Pression test Pressione d'esercizio / Pressione di collaudo	6 bar / 12 bar
Einsatzgebiet Application Applicazione	max. 110°C

Isolierung**Insulation | Isolation | Isolamento****PUR-Hartschaum**

60 mm PUR-Hartschaum fix geschäumt. Skaimantel 5 mm mit Reissverschluss vormontiert, inklusive Rosetten und Abdeckhaube. Brandschutzklasse B2. Silber. Weitere Farben nach Absprache.

UltraShell

Mehrschicht-Isolierung aus 80 mm Hartschaum + 20 mm Faservlies. PS-Mantel und Hakenleiste, inklusive Rosetten und Abdeckhaube. Brandschutzklasse B2. Silber. Lose geliefert.

EN Rigid polyurethane foam (PUR)

60 mm rigid polyurethane foam. Skai jacket 5 mm with zip preassembled, including cover plates and hood. Fire-resistance rating B2. Silver. Other colours on request.

FR Mousse solidifiée PUR

60 mm de mousse dure PUR Enveloppe en skaï de 5 mm préinstallée avec fermeture à glissière, y compris rosettes et capot. Classe allemande de protection incendie B2. Argent. Autres couleurs après concertation.

IT Schiuma PUR rigida

60 mm di schiuma rigida di poliuretano fissa. Mantello in skaï da 5 mm pre-assemblato con cerniera, dotato di rosette e calotta di copertura. Classe di resistenza antincendio B2. Argent. Altri colori su richiesta.

UltraShell

Multilayer insulation made of 80 mm rigid foam + 20 mm fibre fleece. PS jacket and hook rack, including cover plates and hood. Fire-resistance rating B2. Silver. Supplied loose.

UltraShell

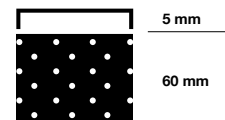
Isolation multicouche constituée de 80 mm de mousse dure + 20 mm de tissu fibreux. Enveloppe en PS équipée d'un support à crochets préinstallé, y compris rosettes et capot. Classe allemande de protection incendie B2. Argent. Livrée non montée.

UltraShell

Isolamento multistrato con 80 mm di schiuma rigida + 20 mm di tessuto non tessuto. Mantello in PS e barra con ganci, rosette e calotta di copertura incluse. Classe di resistenza antincendio B2. Argent. Consegna sfusa.

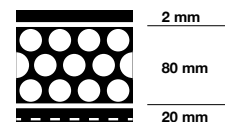
≤ 600 L

PUR (Polyurethane)
B2; $\lambda = 0.026 \text{ W/(mK)}$



800 – 2000 L

UltraShell
B2; $\lambda = 0.0316 \text{ W/(mK)}$



Trinkwasserspeicher
Domestic hot water tank
Ballon eau chaude sanitaire
Serbatoio di accumulo acqua calda sanitaria
DSFF/C 300–2000

Edelstahl
 Stainless steel | Acier inoxydable | Acciaio inossidabile

Typ DSFF/C		300	400	500	600	800	1000	1250	1500	1750	2000
Inhalt Capacity Contenance Contenuto	l	304	408	498	559	830	925	1226	1413	1728	1926
Ø mit Isolierung with insulation avec isolation con isolamento	mm	650	750	750	750	990	990	1100	1200	1300	1300
Ø ohne Isolierung without insulation sans isolation senza isolamento	mm	-	-	-	-	790	790	900	1000	1100	1100
Höhe mit Isolierung Height with insulation Hauteur avec isolation Altezza con isolamento	mm	1570	1500	1800	2000	1990	2190	2240	2120	2150	2350
Kippmass Tilted dimension Cote de basculement Altezza in raddrizzamento	mm	1710	1690	1960	2150	1990	2190	2260	2140	2200	2380
Einbringmass Delivery dimensions Cote de mise en place Ingombro	mm	650	750	750	750	790	790	900	1000	1100	1100
Betriebsdruck Heizung Heater operating pressure Pression de service du chauffage Pressione d'esercizio riscaldamento	bar	6	6	6	6	6	6	6	6	6	6
Betriebsdruck Wasser Water operating pressure Pression de service de l'eau Pressione d'esercizio acqua	bar	6	6	6	6	6	6	6	6	6	6
Prüfdruck Test pressure Pression test Pressione di collaudo	bar	12	12	12	12	12	12	12	12	12	12
max. Betriebstemperatur max. operating temperature Temp. de service max. Temperatura max. d'esercizio	°C	95	95	95	95	95	95	95	95	95	95
Gewicht Weight Poids Peso	kg	120	137	161	172	246	270	320	337	372	411
Art.Nr. Part no. Réf. Art.n.	100203...	0300	0400	0500	0600	0800	1000	1250	1500	1750	2000
Isolierung Insulation Isolation Isolamento		60 mm fix eingeschäumt Fixed with foam Enrobage mousse fixe Schiuma rigida fissa				UltraShell 100					
Wärmeverlust Heat losses Pertesthermiques Perdita di calore	kWh/24h	1.44	1.69	1.95	2.05	3.29	3.45	3.64	3.84	4.05	4.42
	W	60	71	82	86	138	144	152	159	169	185
ErP-Klasse ErP class Classe ErP Classe ErP		B	B	B	B	C	C	C	C	C	C
Gewicht Weight Poids Peso	kg	-	-	-	-	35	40	45	50	55	60
Art.Nr. Part no. Réf. Art.n.	300103...	-	-	-	-	0809	1009	1259	1509	1759	2009

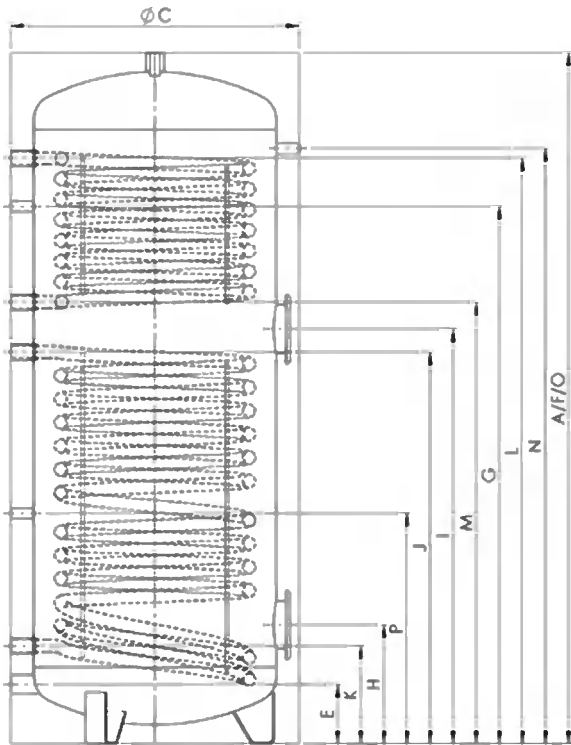
**DSFF/C 300–2000**

Typ DSFF/C		300	400	500	600	800	1000	1250	1500	1750	2000
Glattrohrwärmetauscher unten Bottom heating coil Échangeurs de chaleur bas Serpentino inferiore	m ²	1.3	1.7	2.0	2.0	2.7	2.7	3.3	3.2	3.6	4.3
Inhalt Glattrohrwärmetauscher Heating coil capacity Contenance échangeurs de chaleur Contenuto serpentino	l	8.5	11.1	13.0	13.0	22.7	22.7	27.6	26.3	30.1	33.5
Durchflussmenge Throughput Débit Portata flusso	m ³ / h	2.2	2.9	3.3	3.3	4.5	4.5	5.5	5.4	6.0	7.2
Druckverlust Pressure loss Perte de charge Perdita di pressione	mbar	70	120	200	200	100	100	180	170	240	400
Dauerleistung Continuous output Régime permanent Potenza continua 10°C / 45°C / 80°C	l / h	622	813	1027	1027	1292	1292	1579	1531	1723	2058
max. Glattrohrwärmetauscherleistung max. heating coil output Puissance max. du échangeurs de chaleur Potenza max. serpentino	kW	25.4	33.1	38.1	38.1	52.6	52.6	64.3	62.3	70.1	83.7
Typ DSFF/C		300	400	500	600	800	1000	1250	1500	1750	2000
Glattrohrwärmetauscher oben Top heating coil Échangeurs de chaleur haut Serpentino superiore	m ²	1.0	1.0	1.2	1.2	1.4	1.8	2.5	2.5	2.9	2.9
Inhalt Glattrohrwärmetauscher Heating coil capacity Contenance échangeurs de chaleur Contenuto serpentino	l	6.6	6.6	7.8	7.8	11.7	15.0	20.9	20.9	24.3	24.3
Durchflussmenge Throughput Débit Portata flusso	m ³ / h	1.7	1.7	2.0	2.0	2.4	3.0	4.2	4.2	4.9	4.9
Druckverlust Pressure loss Perte de charge Perdita di pressione	mbar	30	30	40	40	20	30	80	80	130	130
Dauerleistung Continuous output Régime permanent Potenza continua 10°C / 45°C / 80°C	l / h	479	479	574	574	670	861	1196	1196	1388	1388
max. Glattrohrwärmetauscherleistung max. heating coil output Puissance max. du échangeurs de chaleur Potenza max. serpentino	kW	19.5	19.5	23.4	23.4	27.3	35.1	48.7	48.7	56.5	56.5

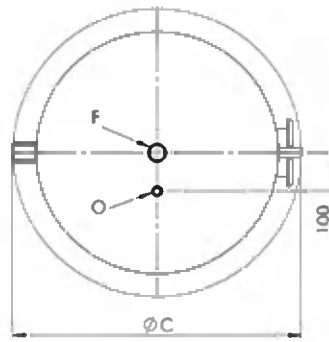
Trinkwasserspeicher
Domestic hot water tank
Ballon eau chaude sanitaire
Serbatoio di accumulo acqua calda sanitaria
DSFF/C 300-2000

Edelstahl
Stainless steel | Acier inoxydable | Acciaio inossidabile

300 - 600



300 - 600



300 - 600

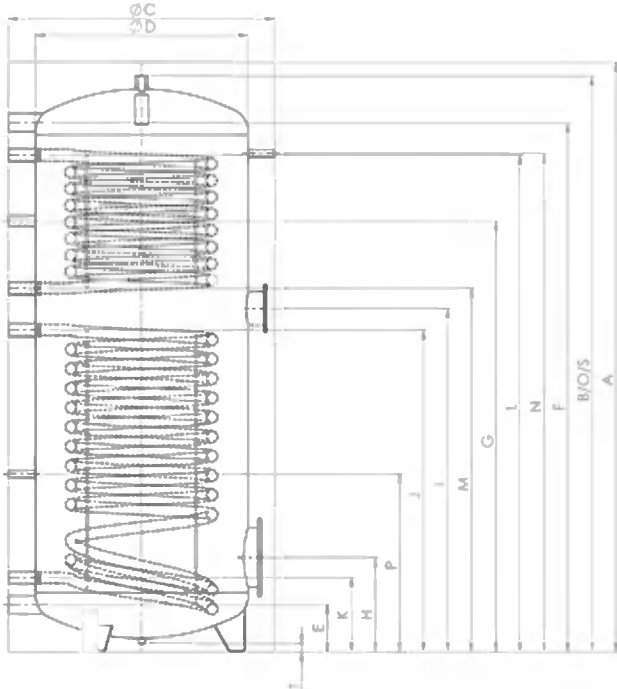


	Verwendung Usage Utilisation Uso	Dimension Dimension Dimension Dimensione	300	400	500	600
A	Höhe Height Hauteur Altezza	○ - mm	1570	1500	1800	2000
C	Ø	○ - mm	650	750	750	750
E	Kaltwasser Cold water Eau froide Acqua fredda	↕ - mm	140	155	155	155
		G"	1 ¼"	1 ¼"	1 ¼"	1 ¼"
F	Warmwasser Hot water Eau chaude Acqua calda	↕ - mm	1570	1500	1800	2000
		G"	1 ¼"	1 ¼"	1 ¼"	1 ¼"
G	Zirkulation Circulation Circulation Circolazione	↕ - mm	1200	1150	1400	1550
		G"	½"	½"	½"	½"
H	Flansch unten Flange below Bride du bas Flangia inferiore	↕ - mm	295	310	310	310
		Ø - mm	180/120	180/120	180/120	180/120
I	Flansch oben Flange above Bride du haut Flangia superiore	↕ - mm	920	930	1080	1080
		Ø - mm	180/120	180/120	180/120	180/120
J	VL Glatrohrwärmetauscher unten Bottom heating coil Échangeurs de chaleur bas Serpentino inferiore	↕ - mm	840	855	1020	1020
		G"	1"	1"	1"	1"
K	RL Glatrohrwärmetauscher unten Bottom heating coil Échangeurs de chaleur bas Serpentino inferiore	↕ - mm	240	255	255	255
		G"	1"	1"	1"	1"
L	VL Glatrohrwärmetauscher oben Top heating coil Échangeurs de chaleur haut Serpentino superiore	↕ - mm	1330	1235	1525	1670
		G"	1"	1"	1"	1"
M	RL Glatrohrwärmetauscher oben Top heating coil Échangeurs de chaleur haut Serpentino superiore	↕ - mm	1000	1000	1150	1295
		G"	1"	1"	1"	1"
N	Thermometer Thermometer Thermomètre Termometro	↕ - mm	1350	1250	1550	1750
		G"	½"	½"	½"	½"
O	Fühlerhülse Sensor sleeve Manchon de sonde Manicotto sensore	↕ - mm	1570	1500	1800	2000
		G"	½"	½"	½"	½"
P	Fühler Sensor Sonde Sensor	↕ - mm	570	590	600	600
		G"	½"	½"	½"	½"
	Max. Einbaulänge von Elektroheizungen Maximum installation length of electric heaters Longueur maximale d'installation des chauffages électriques Lunghezza massima di installazione dei riscaldatori elettrici	↑ - mm	540	630	630	630
		↓ - mm	450	560	560	560

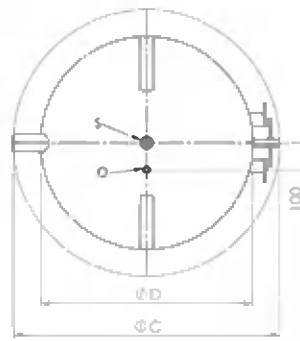
Trinkwasserspeicher
Domestic hot water tank
Ballon eau chaude sanitaire
Serbatoio di accumulo acqua calda sanitaria
DSFF/C 300-2000

Edelstahl
Stainless steel | Acier inoxydable | Acciaio inossidabile

800 - 2000



800 - 2000



800 - 2000



	Verwendung Usage Utilisation Uso	Dimension Dimension Dimension Dimensione	800	1000	1250	1500	1750	2000
A	Höhe Height Hauteur Altezza	⊙ - mm	1990	2190	2240	2120	2150	2350
B		○ - mm	1940	2140	2190	2070	2100	2300
C	∅	⊙ - mm	990	990	1100	1200	1300	1300
D		○ - mm	790	790	900	1000	1100	1100
E	Kaltwasser Cold water Eau froide Acqua fredda	↕ - mm	175	175	200	220	235	235
		G"	2"	2"	2"	2"	2"	2"
F	Warmwasser Hot water Eau chaude Acqua calda	↕ - mm	1765	1965	1990	1730	1730	1930
		G"	2"	2"	2"	2"	2"	2"
G	Zirkulation Circulation Circulation Circolazione	↕ - mm	1400	1600	1600	1450	1400	1650
		G"	1"	1"	1"	1"	1"	1"
H	Flansch unten Flange below Bride du bas Flangia inferiore	↕ - mm	350	350	400	470	480	480
		∅ - mm	290/220	290/220	290/220	290/220	290/220	290/220
I	Flansch oben Flange above Bride du haut Flangia superiore	↕ - mm	1120	1275	1300	1090	1140	1240
		∅ - mm	180/120	180/120	180/120	180/120	180/120	180/120
J	VL Glattröhrwärmetauscher unten Bottom heating coil Échangeurs de chaleur bas Serpentino inferiore	↕ - mm	1045	1195	1220	1020	1070	1130
		G"	1 ¼"	1 ¼"	1 ¼"	1 ¼"	1 ¼"	1 ¼"
K	RL Glattröhrwärmetauscher unten Bottom heating coil Échangeurs de chaleur bas Serpentino inferiore	↕ - mm	275	275	320	360	360	360
		G"	1 ¼"	1 ¼"	1 ¼"	1 ¼"	1 ¼"	1 ¼"
L	VL Glattröhrwärmetauscher oben Top heating coil Échangeurs de chaleur haut Serpentino superiore	↕ - mm	1580	1845	1880	1600	1620	1790
		G"	1 ¼"	1 ¼"	1 ¼"	1 ¼"	1 ¼"	1 ¼"
M	RL Glattröhrwärmetauscher oben Top heating coil Échangeurs de chaleur haut Serpentino superiore	↕ - mm	1195	1350	1380	1160	1200	1350
		G"	1 ¼"	1 ¼"	1 ¼"	1 ¼"	1 ¼"	1 ¼"
N	Thermometer Thermometer Thermomètre Termometro	↕ - mm	1650	1850	1900	1750	1750	1950
		G"	½"	½"	½"	½"	½"	½"
O	Fühlerhülse Sensor sleeve Manchon de sonde Manicotto sensore	↕ - mm	1940	2140	2190	2070	2100	2300
		G"	½"	½"	½"	½"	½"	½"
P	Fühler Sensor Sonde Sensor	↕ - mm	660	660	680	590	600	600
		G"	½"	½"	½"	½"	½"	½"
S	Anschluss oben Connection top Lien ci-dessus Collegamento sopra	↕ - mm	1940	2140	2190	2070	2100	2300
		G"	1 ¼"	1 ¼"	1 ¼"	1 ¼"	1 ¼"	1 ¼"
T	Bodenmuffe Ground fitting Manchon de fond Manicotto a pavimento	↕ - mm	30	30	30	30	30	30
		G"	½"	½"	½"	1 ¼"	1 ¼"	1 ¼"
	Max. Einbaulänge von Elektroheizungen Maximum installation length of electric heaters Longueur maximale d'installation des chauffages électriques Lunghezza massima di installazione dei riscaldatori elettrici	↑ - mm	800	800	920	1020	1120	1120
		↓ - mm	690	690	770	870	970	970

Trinkwasserspeicher für Wärmepumpe
Domestic hot water tank for heat pump
Ballon eau chaude sanitaire pour pompe à chaleur
Serbatoio di accumulo acqua calda sanitaria per pompa di calore
WP/E 200 – 2000

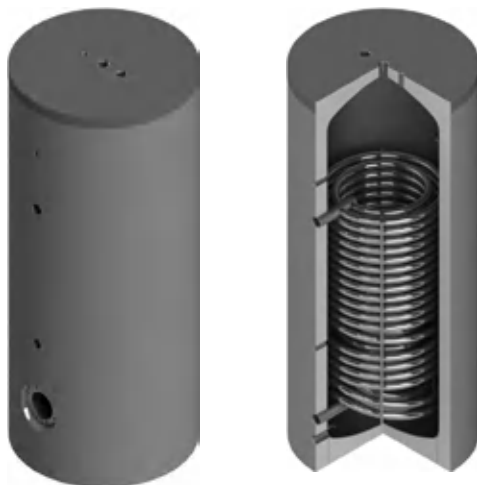
Emailliert
 Enamelled | Émaillés | Smaltato



EN 12897
EnEV 730.02
ErP 812/2013
ErP 814/2013
SIA 385/1
DIN 4753



1006-5752



Bauart
 Design | Structure | Struttura

Die Speicher werden aus hochwertigem Stahl nach EN 10025:2019 gefertigt.
 Die Speicher werden nach EN 12897:2020 dimensioniert, gefertigt und zertifiziert.

EN The storage tanks are made from high quality steel in accordance with EN 10025:2019.
 The storage tanks are designed, manufactured and certified in accordance with EN 12897:2020.

FR Les ballons sont fabriqués en acier de grande qualité selon la norme EN 10025:2019.
 Les ballons sont dimensionnés, fabriqués et certifiés selon la norme EN 12897:2020.

IT Gli accumulatori sono realizzati in acciaio pregiato secondo la norma EN 10025:2019.
 Gli accumulatori sono dimensionati, costruiti e certificati secondo la norma EN 12897:2020.

Betriebsdruck / Prüfdruck Operating pressure / test pressure Pression de service / Pression test Pressione d'esercizio / Pressione di collaudo	6 bar / 12 bar
Einsatzgebiet Application Application Applicazione	max. 95°C ≥ 6°dH ≥ 11°FH

Lieferumfang
 Delivery | Livraison | Consegna

	Dimension Dimension Dimensione	Art.Nr.													
			200	300	400	500	600	800	1000	1250	1500	1750	2000		
Thermometer (Messing) Thermometer (Brass) Thermomètre (Laiton) Termometro (Ottone)	100 mm	6001150100	1x	1x	1x	1x	1x								
	200 mm	6001150200						1x	1x	1x	1x	1x	1x		
Tauchhülse (Messing) Thermowell (Brass) Doigt de gant (Laiton) Sonda a immersione (Ottone)	500 mm	6001180500	1x												
	800 mm	6001180800		1x	1x	1x	1x								
	1000 mm	6001181000						1x	1x	1x	1x	1x	1x	1x	1x
Magnesium Schutz-anode Magnesium protection anode Anode de protection en magnésium Anodo protettivo di magnesio	520 mm	6001140520				1x	1x	1x	1x			1x	1x	1x	1x
	750 mm	6001140750	1x	1x											
	1000 mm	6001141000			1x	1x	1x	1x	1x	1x	2x	2x	2x	2x	2x

**Schutz vor Korrosion****Anti-corrosion protection | Protection contre la corrosion | Protezione anticorrosiva**

Emallierung nach DIN 4753. Magnesium Schutzanode nach DIN 4753-3.
Speicher mit separater Isolierung sind aussen grundiert.

EN Enamelling in accordance with DIN 4753. Magnesium protection anode in accordance with DIN 4753-3.
Tanks with separate insulation are primed on the outside.

FR Émaillage conforme à la norme DIN 4753. Anode de protection en magnésium conforme à la norme DIN 4753-3. Les réservoirs avec isolation séparée sont apprêtés à l'extérieur.

IT Smaltatura secondo DIN 4753. Anodo protettivo di magnesio secondo DIN 4753-3. Gli accumulatori con isolamento separato vengono primerizzati all'esterno.

Wärmetauscher**Heat exchanger | Échangeur de chaleur | Scambiatore di calore**

Ein eingeschweisster grossflächiger Wärmetauscher.

EN One welded large-surface heat exchanger.

FR Un échangeur de chaleur grande surface soudé.

IT Uno scambiatore di calore saldato di grande superficie.

Betriebsdruck / Prüfdruck Operating pressure / test pressure Pression de service / Pression test Pressione d'esercizio / Pressione di collaudo	6 bar / 12 bar
Einsatzgebiet Application Application Applicazione	max. 110°C

Isolierung**Insulation | Isolation | Isolamento****PUR-Hartschaum**

60 mm PUR-Hartschaum fix geschäumt. Skaimantel 5 mm mit Reissverschluss vormontiert, inklusive Rosetten und Abdeckhaube. Brandschutzklasse B2. Silber. Weitere Farben nach Absprache.

UltraShell

Mehrschicht-Isolierung aus 80 mm Hartschaum + 20 mm Faservlies. PS-Mantel und Hakenleiste, inklusive Rosetten und Abdeckhaube. Brandschutzklasse B2. Silber. Lose geliefert.

EN Rigid polyurethane foam (PUR)

60 mm rigid polyurethane foam. Skai jacket 5 mm with zip preassembled, including cover plates and hood. Fire-resistance rating B2. Silver. Other colours on request.

FR Mousse solidifiée PUR

60 mm de mousse dure PUR Enveloppe en skai de 5 mm préinstallée avec fermeture à glissière, y compris rosettes et capot. Classe allemande de protection incendie B2. Argent. Autres couleurs après concertation.

IT Schiuma PUR rigida

60 mm di schiuma rigida di poliuretano fissa. Mantello in skai da 5 mm pre-assemblato con cerniera, dotato di rosette e calotta di copertura. Classe di resistenza antincendio B2. Argent. Altri colori su richiesta.

UltraShell

Multilayer insulation made of 80 mm rigid foam + 20 mm fibre fleece. PS jacket and hook rack, including cover plates and hood. Fire-resistance rating B2. Silver. Supplied loose.

UltraShell

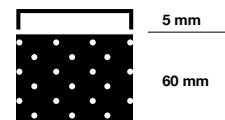
Isolation multicouche constituée de 80 mm de mousse dure + 20 mm de tissu fibreux. Enveloppe en PS équipée d'un support à crochets préinstallé, y compris rosettes et capot. Classe allemande de protection incendie B2. Argent. Livrée non montée.

UltraShell

Isolamento multistrato con 80 mm di schiuma rigida + 20 mm di tessuto non tessuto. Mantello in PS e barra con ganci, rosette e calotta di copertura incluse. Classe di resistenza antincendio B2. Argent. Consegna sfusa.

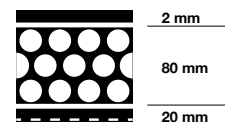
≤ 600 L

PUR (Polyurethane)
B2; $\lambda = 0.026 \text{ W/(mK)}$



800 – 2000 L

UltraShell
B2; $\lambda = 0.0316 \text{ W/(mK)}$



Trinkwasserspeicher für Wärmepumpe
Domestic hot water tank for heat pump
Ballon eau chaude sanitaire pour pompe à chaleur
Serbatoio di accumulo acqua calda sanitaria per pompa di calore
WP/E 200 – 2000

Emailliert
Enamelled | Émaillés | Smaltato

Typ WP/E		200	300	400	500	600	800	1000	1250	1500	1750	2000
Inhalt Capacity Contenance Contenuto	l	191	304	408	498	559	830	925	1226	1413	1728	1926
Ø mit Isolierung with insulation avec isolation con isolamento	mm	600	650	750	750	750	990	990	1100	1200	1300	1300
Ø ohne Isolierung without insulation sans isolation senza isolamento	mm	-	-	-	-	-	790	790	900	1000	1100	1100
Höhe mit Isolierung Height with insulation Hauteur avec isolation Altezza con isolamento	mm	1215	1570	1500	1800	2000	1990	2190	2240	2120	2150	2350
Kippmass Tilted dimension Cote de basculement Altezza in raddrizzamento	mm	1360	1710	1690	1960	2150	2020	2200	22770	2190	2250	2430
Einbringmass Delivery dimensions Cote de mise en place Ingombro	mm	600	650	750	750	750	790	790	900	1000	1100	1100
Betriebsdruck Heizung Heater operating pressure Pression de service du chauffage Pressione d'esercizio riscaldamento	bar	6	6	6	6	6	6	6	6	6	6	6
Betriebsdruck Wasser Water operating pressure Pression de service de l'eau Pressione d'esercizio acqua	bar	6	6	6	6	6	6	6	6	6	6	6
Prüfdruck Test pressure Pression test Pressione di collaudo	bar	12	12	12	12	12	12	12	12	12	12	12
max. Betriebstemperatur max. operating temperature Temp. de service max. Temperatura max. d'esercizio	°C	95	95	95	95	95	95	95	95	95	95	95
Gewicht Weight Poids Peso	kg	114	141	179	217	228	291	308	375	445	476	502
Art.Nr. Part no. Réf. Art.n.	100104...	0200	0300	0400	0500	0600	0800	1000	1250	1500	1750	2000
Isolierung Insulation Isolation Isolamento		60 mm fix eingeschäumt Fixed with foam Enrobage mousse fixe Schiuma rigida fissa					UltraShell 100					
Wärmeverlust Heat losses Pertesthermiques Perdita di calore	kWh/24h	1.39	1.44	1.69	1.95	2.05	3.29	3.45	3.64	3.84	4.05	4.42
	W	58	60	71	82	86	138	144	152	159	169	185
ErP-Klasse ErP class Classe ErP Classe ErP		A	B	B	B	B	C	C	C	C	C	C
Gewicht Weight Poids Peso	kg	-	-	-	-	-	35	40	45	50	55	60
Art.Nr. Part no. Réf. Art.n.	300104...	-	-	-	-	-	0809	1009	1259	1509	1759	2009

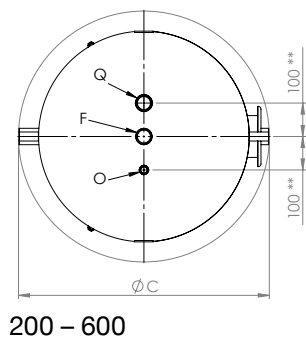
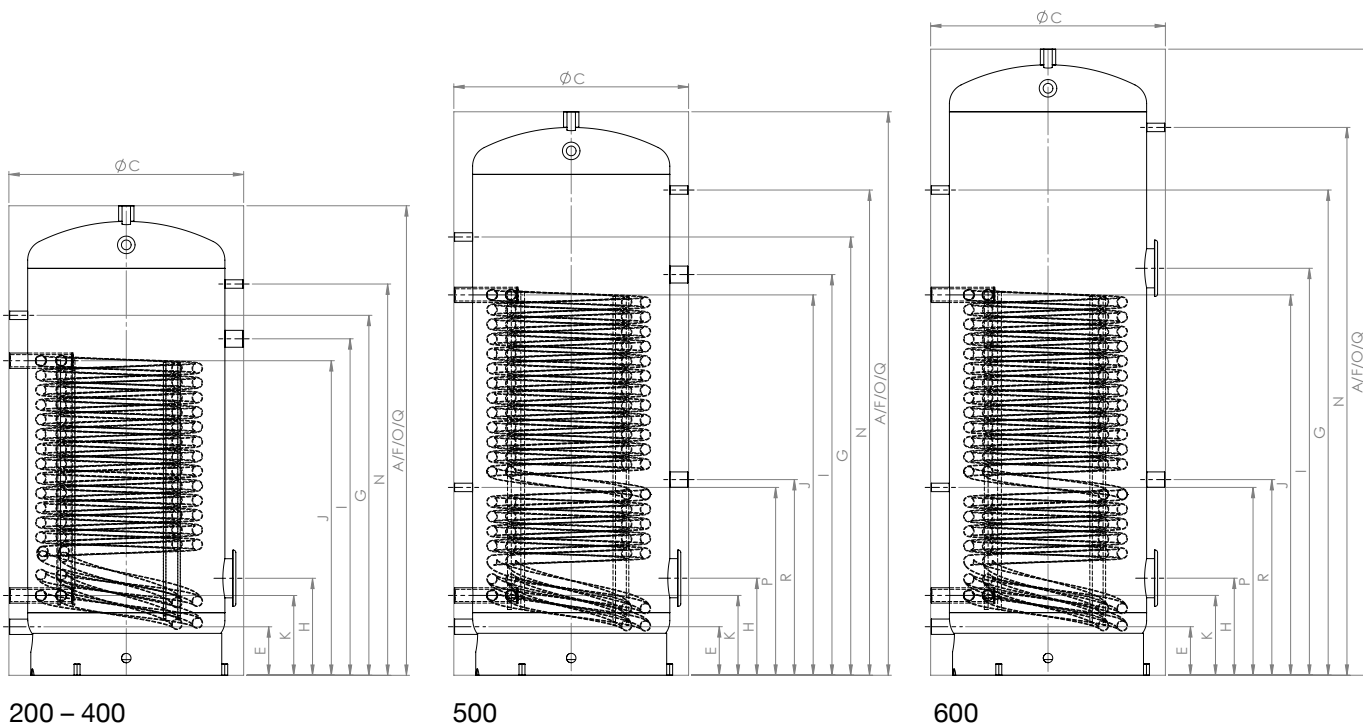


Typ WP/E		200	300	400	500	600	800	1000	1250	1500	1750	2000
Glattrohrwärmetauscher Heating coil Échangeurs de chaleur Serpentino	m ²	2.5	3.2	4.3	5.4	5.4	6.0	6.0	7.7	8.5	9.7	9.7
Inhalt Glattrohrwärmetauscher Heating coil capacity Contenance échangeurs de chaleur Contenuto serpentino	l	15.9	20.4	27.5	35.2	35.2	39.2	39.2	66.4	76.5	83.8	83.8
Durchflussmenge Throughput Débit Portata flusso	m ³ / h	1.0	1.4	1.9	2.3	2.3	2.6	2.6	3.3	3.6	4.1	4.1
Druckverlust Pressure loss Perte de charge Perdita di pressione	mbar	10	20	20	30	30	30	30	30	30	40	40
Dauerleistung Continuous output Régime permanent Potenza continua 10°C / 45°C / 50°C	l / h	153	197	270	331	331	368	368	472	521	595	595
max. Glattrohrwärmetauscherleistung max. heating coil output Puissance max. du échangeurs de chaleur Potenza max. serpentino	kW	6.0	8.0	11.0	13.5	13.5	15.0	15.0	19.0	21.0	24.0	24.0
Durchflussmenge Throughput Débit Portata flusso	m ³ / h	3.2	4.1	5.6	6.8	6.8	7.6	7.6	9.8	10.8	12.3	12.3
Druckverlust Pressure loss Perte de charge Perdita di pressione	mbar	30	60	140	280	280	370	370	170	270	440	440
Dauerleistung Continuous output Régime permanent Potenza continua 10°C / 45°C / 80°C	l / h	905	1159	1558	1957	1957	2171	2171	2790	3080	3515	3515
max. Glattrohrwärmetauscherleistung max. heating coil output Puissance max. du échangeurs de chaleur Potenza max. serpentino	kW	36.8	47.1	63.3	79.5	79.5	88.4	88.4	113.4	125.2	142.8	142.8

Trinkwasserspeicher für Wärmepumpe
Domestic hot water tank for heat pump
Ballon eau chaude sanitaire pour pompe à chaleur
Serbatoio di accumulo acqua calda sanitaria per pompa di calore
WP/E 200 – 2000

Emailliert
 Enamelled | Émaillés | Smaltato

200 – 600



** 200 – 300: 80 mm

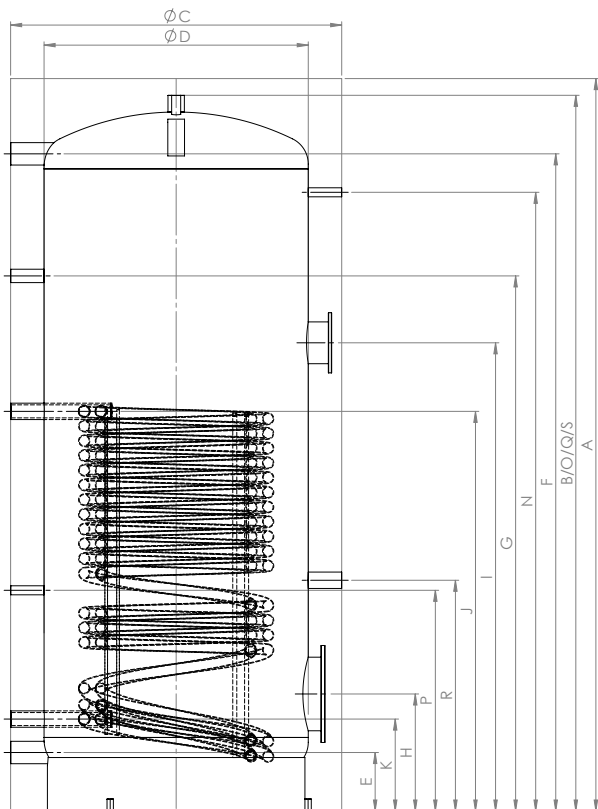


	Verwendung Usage Utilisation Uso	Dimension Dimension Dimension Dimensione	200	300	400	500	600
A	Höhe Height Hauteur Altezza	○ – mm	1215	1570	1500	1800	2000
C	Ø	○ – mm	600	650	750	750	750
E	Kaltwasser Cold water Eau froide Acqua fredda	⇄ – mm	130	140	155	155	155
		G"	1 ¼"	1 ¼"	1 ¼"	1 ¼"	1 ¼"
F	Warmwasser Hot water Eau chaude Acqua calda	⇄ – mm	1215	1570	1500	1800	2000
		G"	1 ¼"	1 ¼"	1 ¼"	1 ¼"	1 ¼"
G	Zirkulation Circulation Circulation Circolazione	⇄ – mm	910	1200	1150	1400	1550
		G"	½"	½"	½"	½"	½"
H	Flansch unten Flange below Bride du bas Flangia inferiore	⇄ – mm	285	295	310	310	310
		Ø – mm	180/120	180/120	180/120	180/120	180/120
I	Flansch oben / Muffe E-Heizung Flange above / Sleeve heater Bride du haut / Manchon chauffage Flangia superiore / Manicotto riscaldatore	⇄ – mm	840	990	1075	1280	1300
		Ø – mm	1 ½"	1 ½"	1 ½"	1 ½"	180/120
J	VL Glattröhrwärmetauscher unten Bottom heating coil Échangeurs de chaleur bas Serpentino inferiore	⇄ – mm	795	920	1005	1215	1215
		G"	1 ¼"	1 ¼"	1 ¼"	1 ¼"	1 ¼"
K	RL Glattröhrwärmetauscher unten Bottom heating coil Échangeurs de chaleur bas Serpentino inferiore	⇄ – mm	240	240	255	255	255
		G"	1 ¼"	1 ¼"	1 ¼"	1 ¼"	1 ¼"
N	Thermometer Thermometer Thermomètre Termometro	⇄ – mm	990	1350	1250	1550	1750
		G"	½"	½"	½"	½"	½"
O	Fühlerhülse Sensor sleeve Manchon de sonde Manicotto sensore	⇄ – mm	1215	1570	1500	1800	2000
		G"	½"	½"	½"	½"	½"
P	Fühler Sensor Sonde Sensor	⇄ – mm	-	-	-	600	600
		G"	-	-	-	½"	½"
Q	Magnesiumanode Magnesium anode Anode de magnésium Anodo in magnesio	⇄ – mm	1215	1570	1500	1800	2000
		G"	1 ¼"	1 ¼"	1 ¼"	1 ¼"	1 ¼"
R	Magnesiumanode Magnesium anode Anode de magnésium Anodo in magnesio	⇄ – mm	-	-	-	625	625
		G"	-	-	-	1 ¼"	1 ¼"
	Max. Einbaulänge von Elektroheizungen Maximum installation length of electric heaters Longueur maximale d'installation des chauffages électriques Lunghezza massima di installazione dei riscaldatori elettrici	↑ – mm	520	540	630	630	630
		↓ – mm	380	410	520	520	520

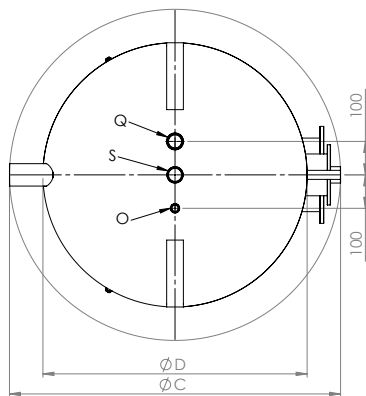
Trinkwasserspeicher für Wärmepumpe
Domestic hot water tank for heat pump
Ballon eau chaude sanitaire pour pompe à chaleur
Serbatoio di accumulo acqua calda sanitaria per pompa di calore
WP/E 200 – 2000

Emailliert
 Enamelled | Émaillés | Smaltato

800 – 2000



800 – 2000



800 – 2000

- * ACHTUNG: Magnesium Schutzanode
- * ATTENTION Magnesium anode
- * ATTENTION Anode de magnésium
- * ATTENZIONE Anodo in magnesio



	Verwendung Usage Utilisation Uso	Dimension Dimension Dimension Dimensione	800	1000	1250	1500	1750	2000
A	Höhe Height Hauteur Altezza	⊙ – mm	1990	2190	2240	2120	2150	2350
B		○ – mm	1940	2140	2190	2070	2100	2300
C	Ø	⊙ – mm	990	990	1100	1200	1300	1300
D		○ – mm	790	790	900	1000	1100	1100
E	Kaltwasser Cold water Eau froide Acqua fredda	↕ – mm	175	175	200	220	235	235
		G" – mm	2"	2"	2"	2"	2"	2"
F	Warmwasser Hot water Eau chaude Acqua calda	↕ – mm	1765	1965	1990	1730	1730	1930
		G" – mm	2"	2"	2"	2"	2"	2"
G	Zirkulation Circulation Circulation Circolazione	↕ – mm	1400	1600	1600	1450	1500	1650
		G" – mm	1"	1"	1"	1"	1"	1"
H	Flansch unten Flange below Bride du bas Flangia inferiore	↕ – mm	350	350	400	470	480	480
		Ø – mm	290/220	290/220	290/220	290/220	290/220	290/220
I	Flansch oben Flange above Bride du haut Flangia superiore	↕ – mm	1400	1400	1400	1400	1420	1500
		Ø – mm	180/120	180/120	180/120	180/120	180/120	180/120
J	VL Glattröhrwärmetauscher Heating coil Échangeurs de chaleur Serpentino	↕ – mm	1195	1195	1320	1310	1310	1310
		G" – mm	1 ¼"	1 ¼"	1 ½"	1 ½"	1 ½"	1 ½"
K	RL Glattröhrwärmetauscher Heating coil Échangeurs de chaleur Serpentino	↕ – mm	275	275	320	360	360	360
		G" – mm	1 ¼"	1 ¼"	1 ½"	1 ½"	1 ½"	1 ½"
N	Thermometer Thermometer Thermomètre Termometro	↕ – mm	1650	1850	1900	1750	1750	1950
		G" – mm	½"	½"	½"	½"	½"	½"
O	Fühlerhülse Sensor sleeve Manchon de sonde Manicotto sensore	↕ – mm	1940	2140	2190	2070	2100	2300
		G" – mm	½"	½"	½"	½"	½"	½"
P	Fühler Sensor Sonde Sensor	↕ – mm	660	660	680	590	600	600
		G" – mm	½"	½"	½"	½"	½"	½"
Q	Magnesiumanode Magnesium anode Anode de magnésium Anodo in magnesio	↕ – mm	1940	2140	2190	2070	2100	2300
		G" – mm	1 ¼"	1 ¼"	1 ¼"	1 ¼"	1 ¼"	1 ¼"
R	Magnesiumanode Magnesium anode Anode de magnésium Anodo in magnesio	↕ – mm	690	690	710	800	810	810
		G" – mm	1 ¼"	1 ¼"	1 ¼"	1 ¼"	1 ¼"	1 ¼"
S	Anschluss oben Connection top Lien ci-dessus Collegamento sopra	↕ – mm	1940	2140	2190	2070*	2100*	2300*
		G" – mm	1 ¼"	1 ¼"	1 ¼"	1 ¼"	1 ¼"	1 ¼"
	Max. Einbaulänge von Elektroheizungen Maximum installation length of electric heaters Longueur maximale d'installation des chauffages électriques Lunghezza massima di installazione dei riscaldatori elettrici	↑ – mm	800	800	920	1020	1120	1120
		↓ – mm	620	620	690	800	900	900

Trinkwasserspeicher für Wärmepumpe
Domestic hot water tank for heat pump
Ballon eau chaude sanitaire pour pompe à chaleur
Serbatoio di accumulo acqua calda sanitaria per pompa di calore
WP/C 300 – 2000

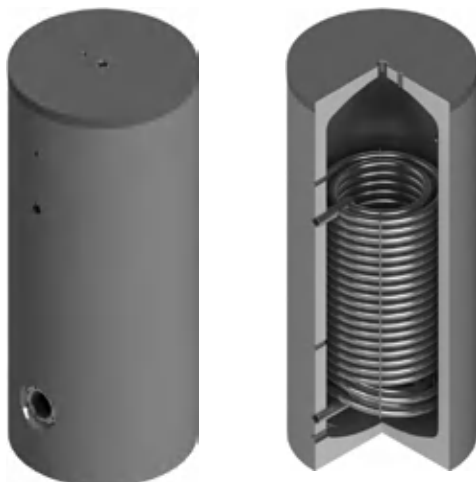
Edelstahl
 Stainless steel | Acier inoxydable | Acciaio inossidabile

DIN

EN 12897
 EnEV 730.02
 ErP 812/2013
 ErP 814/2013
 SIA 385/1
 DIN 4753


 1006-5752

CE



Bauart
 Design | Structure | Struttura

Die Speicher sind aus hochwertigem Edelstahl V4A gefertigt.
 Die Speicher werden nach EN 12897:2020 dimensioniert, gefertigt und zertifiziert.

EN The storage tanks are made from high quality stainless steel (V4A). The storage tanks are designed, manufactured and certified in accordance with EN 12897:2020.

FR Les ballons sont fabriqués en acier inoxydable au molybdène de grande qualité. Les ballons sont dimensionnés, fabriqués et certifiés selon la norme EN 12897:2020.

IT Gli accumulatori sono realizzati in pregiato acciaio inossidabile V4A. Gli accumulatori sono dimensionati, costruiti e certificati secondo la norma EN 12897:2020.

Betriebsdruck / Prüfdruck Operating pressure / test pressure Pression de service / Pression test Pressione d'esercizio / Pressione di collaudo	6 bar / 12 bar
Einsatzgebiet Application Application Applicazione	max. 95°C Cl ≤ 70 mg/l

Lieferumfang
 Delivery | Livraison | Consegna

	Dimension Dimension Dimensione	Art.Nr.	300	400	500	600	800	1000	1250	1500	1750	2000
Thermometer (V4A) Thermometer (V4A) Thermomètre (V4A) Termometro (V4A)	100 mm	6001160100	1x	1x	1x	1x						
	200 mm	6001160200					1x	1x	1x	1x	1x	1x
Tauchhülse (V4A) Immersion sleeve (V4A) Manchon d'immersion (V4A) Manicotto ad immersione (V4A)	1000 mm	6001191000	1x	1x	1x	1x	1x	1x	1x	1x	1x	1x

**Schutz vor Korrosion****Anti-corrosion protection | Protection contre la corrosion | Protezione anticorrosiva**

Behälter vollständig tauchgebeizt und passiviert. Hochwertiger, dickwandiger Edelstahl V4A.

EN Water tanks completely pickled by immersion and passivated. High-quality stainless steel V4A with thick walls.

FR Réservoirs intégralement décapés par immersion et passivés. Tôle épaisse en acier inoxydable V4A haut de gamme.

IT Serbatoio interamente decapato a immersione e passivato. Pregiato acciaio inox V4A di notevole spessore.

Wärmetauscher**Heat exchanger | Échangeur de chaleur | Scambiatore di calore**

Ein eingeschweisster grossflächiger Wärmetauscher.

EN One welded large-surface heat exchanger.

FR Un échangeur de chaleur grande surface soudé.

IT Uno scambiatore di calore saldato di grande superficie.

Betriebsdruck / Prüfdruck Operating pressure / test pressure Pression de service / Pression test Pressione d'esercizio / Pressione di collaudo	6 bar / 12 bar
Einsatzgebiet Application Applicazione	max. 110°C

Isolierung**Insulation | Isolation | Isolamento****PUR-Hartschaum**

60 mm PUR-Hartschaum fix geschäumt. Skaimantel 5 mm mit Reissverschluss vormontiert, inklusive Rosetten und Abdeckhaube. Brandschutzklasse B2. Silber. Weitere Farben nach Absprache.

UltraShell

Mehrschicht-Isolierung aus 80 mm Hartschaum + 20 mm Faservlies. PS-Mantel und Hakenleiste, inklusive Rosetten und Abdeckhaube. Brandschutzklasse B2. Silber. Lose geliefert.

EN Rigid polyurethane foam (PUR)

60 mm rigid polyurethane foam. Skai jacket 5 mm with zip preassembled, including cover plates and hood. Fire-resistance rating B2. Silver. Other colours on request.

FR Mousse solidifiée PUR

60 mm de mousse dure PUR Enveloppe en skaï de 5 mm préinstallée avec fermeture à glissière, y compris rosettes et capot. Classe allemande de protection incendie B2. Argent. Autres couleurs après concertation.

IT Schiuma PUR rigida

60 mm di schiuma rigida di poliuretano fissa. Mantello in skaï da 5 mm pre-assemblato con cerniera, dotato di rosette e calotta di copertura. Classe di resistenza antincendio B2. Argent. Altri colori su richiesta.

UltraShell

Multilayer insulation made of 80 mm rigid foam + 20 mm fibre fleece. PS jacket and hook rack, including cover plates and hood. Fire-resistance rating B2. Silver. Supplied loose.

UltraShell

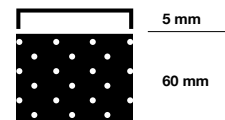
Isolation multicouche constituée de 80 mm de mousse dure + 20 mm de tissu fibreux. Enveloppe en PS équipée d'un support à crochets préinstallé, y compris rosettes et capot. Classe allemande de protection incendie B2. Argent. Livrée non montée.

UltraShell

Isolamento multistrato con 80 mm di schiuma rigida + 20 mm di tessuto non tessuto. Mantello in PS e barra con ganci, rosette e calotta di copertura incluse. Classe di resistenza antincendio B2. Argent. Consegna sfusa.

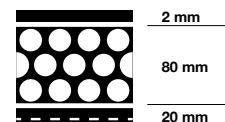
≤ 600 L

PUR (Polyurethane)
B2; $\lambda = 0.026 \text{ W/(mK)}$



800 – 2000 L

UltraShell
B2; $\lambda = 0.0316 \text{ W/(mK)}$



Trinkwasserspeicher für Wärmepumpe
Domestic hot water tank for heat pump
Ballon eau chaude sanitaire pour pompe à chaleur
Serbatoio di accumulo acqua calda sanitaria per pompa di calore

Edelstahl

WP/C 300 – 2000

Stainless steel | Acier inoxydable | Acciaio inossidabile

Typ WP/C		300	400	500	600	800	1000	1250	1500	1750	2000	
Inhalt Capacity Contenance Contenuto	l	304	408	498	559	830	925	1226	1413	1728	1926	
Ø mit Isolierung with insulation avec isolation con isolamento	mm	650	750	750	750	990	990	1100	1200	1300	1300	
Ø ohne Isolierung without insulation sans isolation senza isolamento	mm	-	-	-	-	790	790	900	1000	1100	1100	
Höhe mit Isolierung Height with insulation Hauteur avec isolation Altezza con isolamento	mm	1570	1500	1800	2000	1990	2190	2240	2120	2150	2350	
Kippmass Tilted dimension Cote de basculement Altezza in raddrizzamento	mm	1710	1690	1960	2150	1990	2190	2260	2140	2200	2380	
Einbringmass Delivery dimensions Cote de mise en place Ingombro	mm	650	750	750	750	790	790	900	1000	1100	1100	
Betriebsdruck Heizung Heater operating pressure Pression de service du chauffage Pressione d'esercizio riscaldamento	bar	6	6	6	6	6	6	6	6	6	6	
Betriebsdruck Wasser Water operating pressure Pression de service de l'eau Pressione d'esercizio acqua	bar	6	6	6	6	6	6	6	6	6	6	
Prüfdruck Test pressure Pression test Pressione di collaudo	bar	12	12	12	12	12	12	12	12	12	12	
max. Betriebstemperatur max. operating temperature Temp. de service max. Temperatura max. d'esercizio	°C	95	95	95	95	95	95	95	95	95	95	
Gewicht Weight Poids Peso	kg	139	171	205	217	269	284	362	390	441	462	
Art.Nr. Part no. Réf. Art.n.	100204...	0300	0400	0500	0600	0800	1000	1250	1500	1750	2000	
Isolierung Insulation Isolation Isolamento		60 mm fix eingeschäumt Fixed with foam Enrobage mousse fixe Schiuma rigida fissa					UltraShell 100					
Wärmeverlust Heat losses Pertesthermiques Perdita di calore	kWh/24h	1.44	1.69	1.95	2.05	3.29	3.45	3.64	3.84	4.05	4.42	
	W	60	71	82	86	138	144	152	159	169	185	
ErP-Klasse ErP class Classe ErP Classe ErP		B	B	B	B	C	C	C	C	C	C	
Gewicht Weight Poids Peso	kg	-	-	-	-	35	40	45	50	55	60	
Art.Nr. Part no. Réf. Art.n.	300104...	-	-	-	-	0809	1009	1259	1509	1759	2009	



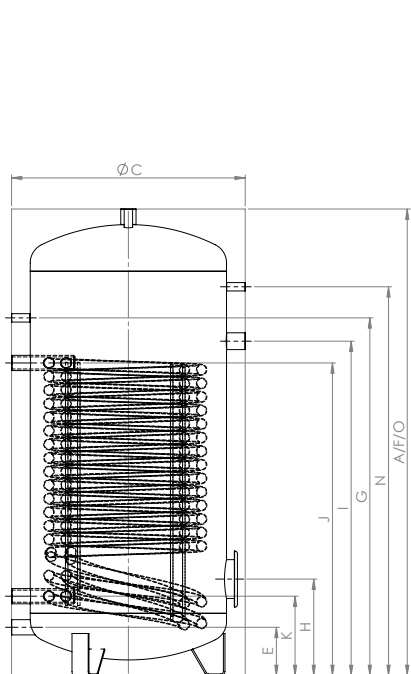
Typ WP/C		300	400	500	600	800	1000	1250	1500	1750	2000
Glattrohrwärmetauscher Heating coil Échangeurs de chaleur Serpentino	m ²	3.4	4.7	6.1	6.1	6.0	6.0	8.2	9.0	10.3	10.3
Inhalt Glattrohrwärmetauscher Heating coil capacity Contenance échangeurs de chaleur Contenuto serpentino	l	21.7	30.6	39.8	39.8	39.2	39.2	68.3	75.4	86.7	86.7
Durchflussmenge Throughput Débit Portata flusso	m ³ / h	1.6	2.1	2.6	2.6	2.6	2.6	3.6	4.0	4.5	4.5
Druckverlust Pressure loss Perte de charge Perdita di pressione	mbar	20	20	30	30	30	30	30	30	40	40
Dauerleistung Continuous output Régime permanent Potenza continua 10°C / 45°C / 50°C	l / h	209	277	368	368	368	368	528	565	638	638
max. Glattrohrwärmetauscherleistung max. heating coil output Puissance max. du échangeurs de chaleur Potenza max. serpentino	kW	9.0	12.0	15.0	15.0	15.0	15.0	21.0	23.0	26.0	26.0
Durchflussmenge Throughput Débit Portata flusso	m ³ / h	5.7	7.9	10.0	10.0	10.0	10.0	13.8	15.9	17.0	17.0
Druckverlust Pressure loss Perte de charge Perdita di pressione	mbar	150	380	660	660	660	660	400	430	790	790
Dauerleistung Continuous output Régime permanent Potenza continua 10°C / 45°C / 80°C	l / h	1627	2249	2919	2919	2871	2871	3924	4307	4929	4929
max. Glattrohrwärmetauscherleistung max. heating coil output Puissance max. du échangeurs de chaleur Potenza max. serpentino	kW	66.2	91.6	118.8	118.8	116.9	116.9	159.7	175.3	200.6	200.6

Trinkwasserspeicher für Wärmepumpe
Domestic hot water tank for heat pump
Ballon eau chaude sanitaire pour pompe à chaleur
Serbatoio di accumulo acqua calda sanitaria per pompa di calore

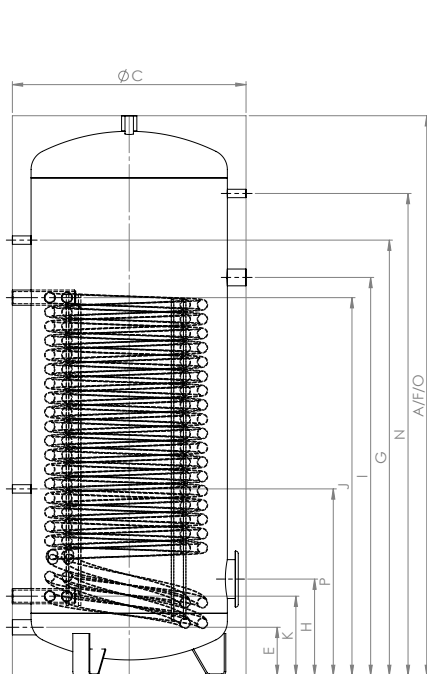
Edelstahl

Stainless steel | Acier inoxydable | Acciaio inossidabile

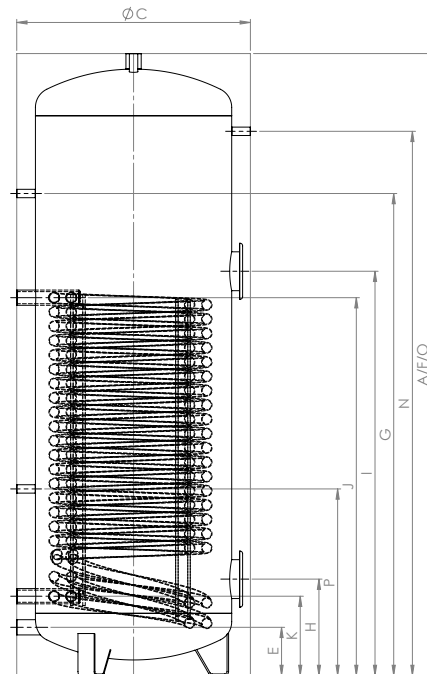
300 – 600



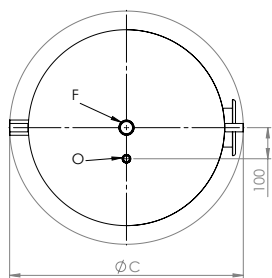
300 – 400



500



600



300 – 600

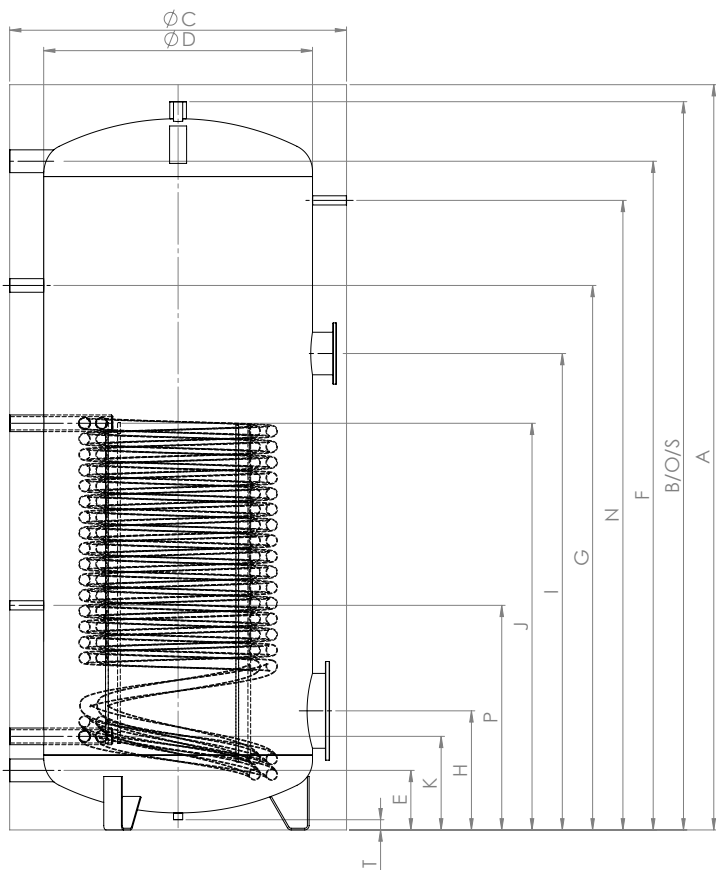


	Verwendung Usage Utilisation Uso	Dimension Dimension Dimension Dimensione	300	400	500	600
A	Höhe Height Hauteur Altezza	○ – mm	1570	1500	1800	2000
C	Ø	○ – mm	650	750	750	750
E	Kaltwasser Cold water Eau froide Acqua fredda	↕ – mm	140	155	155	155
		G"	1 ¼"	1 ¼"	1 ¼"	1 ¼"
F	Warmwasser Hot water Eau chaude Acqua calda	↕ – mm	1570	1500	1800	2000
		G"	1 ¼"	1 ¼"	1 ¼"	1 ¼"
G	Zirkulation Circulation Circulation Circolazione	↕ – mm	1200	1150	1400	1550
		G"	½"	½"	½"	½"
H	Flansch unten Flange below Bride du bas Flangia inferiore	↕ – mm	295	310	310	310
		Ø – mm	180/120	180/120	180/120	180/120
I	Flansch oben / Muffe E-Heizung Flange above / Sleeve electric heater Bride du haut / Manchon chauffage électrique Flangia superiore / Manicotto riscaldatore elettrico	↕ – mm	990	1075	1280	1300
		Ø – mm	1 ½"	1 ½"	1 ½"	180/120
J	VL Glattrohrwärmetauscher Heating coil Échangeurs de chaleur Serpentino	↕ – mm	920	1005	1215	1215
		G"	1 ¼"	1 ¼"	1 ¼"	1 ¼"
K	RL Glattrohrwärmetauscher Heating coil Échangeurs de chaleur Serpentino	↕ – mm	240	255	255	255
		G"	1 ¼"	1 ¼"	1 ¼"	1 ¼"
N	Thermometer Thermometer Thermomètre Termometro	↕ – mm	1350	1250	1550	1750
		G"	½"	½"	½"	½"
O	Fühlerhülse Sensor sleeve Manchon de sonde Manicotto sensore	↕ – mm	1570	1500	1800	2000
		G"	½"	½"	½"	½"
P	Fühler Sensor Sonde Sensor	↕ – mm	-	-	600	600
		G"	-	-	½"	½"
	Max. Einbaulänge von Elektroheizungen Maximum installation length of electric heaters Longueur maximale d'installation des chauffages électriques Lunghezza massima di installazione dei riscaldatori elettrici	↑ – mm	540	630	630	630
		↓ – mm	410	520	520	520

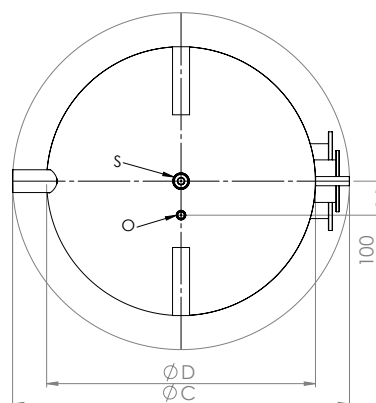
Trinkwasserspeicher für Wärmepumpe
Domestic hot water tank for heat pump
Ballon eau chaude sanitaire pour pompe à chaleur
Serbatoio di accumulo acqua calda sanitaria per pompa di calore
WP/C 300 – 2000

Edelstahl
Stainless steel | Acier inoxydable | Acciaio inossidabile

800 – 2000



800 – 2000



800 – 2000



	Verwendung Usage Utilisation Uso	Dimension Dimension Dimension Dimensione	800	1000	1250	1500	1750	2000
A	Höhe Height Hauteur Altezza	⊙ – mm	1990	2190	2240	2120	2150	2350
B		○ – mm	1940	2140	2190	2070	2100	2300
C	Ø	⊙ – mm	990	990	1100	1200	1300	1300
D		○ – mm	790	790	900	1000	1100	1100
E	Kaltwasser Cold water Eau froide Acqua fredda	↕ – mm	175	175	200	220	235	235
		G" – mm	2"	2"	2"	2"	2"	2"
F	Warmwasser Hot water Eau chaude Acqua calda	↕ – mm	1765	1965	1990	1730	1730	1930
		G" – mm	2"	2"	2"	2"	2"	2"
G	Zirkulation Circulation Circulation Circolazione	↕ – mm	1400	1600	1600	1450	1500	1650
		G" – mm	1"	1"	1"	1"	1"	1"
H	Flansch unten Flange below Bride du bas Flangia inferiore	↕ – mm	350	350	400	470	480	480
		Ø – mm	290/220	290/220	290/220	290/220	290/220	290/220
I	Flansch oben Flange above Bride du haut Flangia superiore	↕ – mm	1400	1400	1400	1400	1420	1500
		Ø – mm	180/120	180/120	180/120	180/120	180/120	180/120
J	VL Glatrohrwärmetauscher Heating coil Échangeurs de chaleur Serpentino	↕ – mm	1195	1195	1320	1310	1310	1310
		G" – mm	1 ¼"	1 ¼"	1 ½"	1 ½"	1 ½"	1 ½"
K	RL Glatrohrwärmetauscher Heating coil Échangeurs de chaleur Serpentino	↕ – mm	275	275	320	360	360	360
		G" – mm	1 ¼"	1 ¼"	1 ½"	1 ½"	1 ½"	1 ½"
N	Thermometer Thermometer Thermomètre Termometro	↕ – mm	1650	1850	1900	1750	1750	1950
		G" – mm	½"	½"	½"	½"	½"	½"
O	Fühlerhülse Sensor sleeve Manchon de sonde Manicotto sensore	↕ – mm	1940	2140	2190	2070	2100	2300
		G" – mm	½"	½"	½"	½"	½"	½"
P	Fühler Sensor Sonde Sensor	↕ – mm	660	660	680	590	600	600
		G" – mm	½"	½"	½"	½"	½"	½"
S	Anschluss oben Connection top Lien ci-dessus Collegamento sopra	↕ – mm	1940	2140	2190	2070	2100	2300
		G" – mm	1 ¼"	1 ¼"	1 ¼"	1 ¼"	1 ¼"	1 ¼"
T	Bodenmuffe Ground fitting Manchon de fond Manicotto a pavimento	↕ – mm	30	30	30	30	30	30
		G" – mm	½"	½"	½"	1 ¼"	1 ¼"	1 ¼"
	Max. Einbaulänge von Elektroheizungen Maximum installation length of electric heaters Longueur maximale d'installation des chauffages électriques Lunghezza massima di installazione dei riscaldatori elettrici	↑ – mm	800	800	920	1020	1120	1120
		↓ – mm	620	620	690	800	900	900

Trinkwasserspeicher für Wärmepumpe
Domestic hot water tank for heat pump
Ballon eau chaude sanitaire pour pompe à chaleur
Serbatoio di accumulo acqua calda sanitaria per pompa di calore
WPS/E 300 – 2000

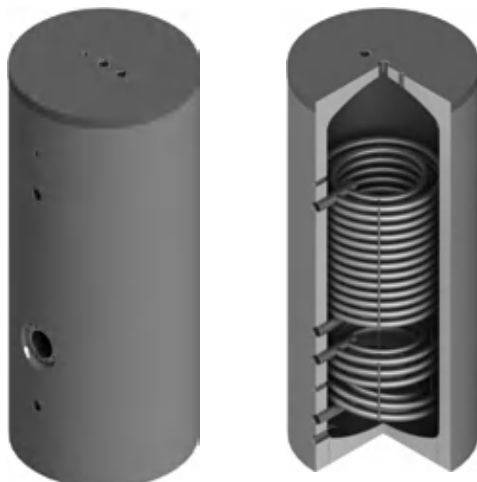
Emailliert
 Enamelled | Émaillés | Smaltato

DIN

EN 12897
 EnEV 730.02
 ErP 812/2013
 ErP 814/2013
 SIA 385/1
 DIN 4753


 1006-5752

CE



Bauart
 Design | Structure | Struttura

Die Speicher werden aus hochwertigem Stahl nach EN 10025:2019 gefertigt.
 Die Speicher werden nach EN 12897:2020 dimensioniert, gefertigt und zertifiziert.

EN The storage tanks are made from high quality steel in accordance with EN 10025:2019.
 The storage tanks are designed, manufactured and certified in accordance with EN 12897:2020.

FR Les ballons sont fabriqués en acier de grande qualité selon la norme EN 10025:2019.
 Les ballons sont dimensionnés, fabriqués et certifiés selon la norme EN 12897:2020.

IT Gli accumulatori sono realizzati in acciaio pregiato secondo la norma EN 10025:2019.
 Gli accumulatori sono dimensionati, costruiti e certificati secondo la norma EN 12897:2020.

Betriebsdruck / Prüfdruck Operating pressure / test pressure Pression de service / Pression test Pressione d'esercizio / Pressione di collaudo	6 bar / 12 bar
Einsatzgebiet Application Application Applicazione	max. 95°C ≥ 6°dH ≥ 11°FH

Lieferumfang
 Delivery | Livraison | Consegna

	Dimension Dimension Dimension Dimensione	Art.Nr.	300*	400	500	600	800	1000	1250	1500	1750	2000
Thermometer (Messing) Thermometer (Brass) Thermomètre (Laiton) Termometro (Ottone)	100 mm	6001150100	1x	1x	1x	1x						
	200 mm	6001150200					1x	1x	1x	1x	1x	1x
Tauchhülse (Messing) Thermowell (Brass) Doigt de gant (Laiton) Sonda a immersione (Ottone)	800 mm	6001180800	1x	1x	1x	1x						
	1000 mm	6001181000					1x	1x	1x	1x	1x	1x
Magnesium Schutzanode Magnesium protection anode Anode de protection en magnésium Anodo protettivo di magnesio	520 mm	6001140520		2x	1x	1x			1x	1x		
	750 mm	6001140750						1x				
	1000 mm	6001141000	1x		1x	1x	2x	1x	2x	2x	3x	3x

* Produktion auf Anfrage
 Production on Request | Production à la demande | Produzione su richiesta

**Schutz vor Korrosion****Anti-corrosion protection | Protection contre la corrosion | Protezione anticorrosiva**

Emallierung nach DIN 4753. Magnesium Schutzanode nach DIN 4753-3.
Speicher mit separater Isolierung sind aussen grundiert.

EN Enamelling in accordance with DIN 4753. Magnesium protection anode in accordance with DIN 4753-3.
Tanks with separate insulation are primed on the outside.

FR Émaillage conforme à la norme DIN 4753. Anode de protection en magnésium conforme à la norme DIN 4753-3. Les réservoirs avec isolation séparée sont apprêtés à l'extérieur.

IT Smaltatura secondo DIN 4753. Anodo protettivo di magnesio secondo DIN 4753-3. Gli accumulatori con isolamento separato vengono primerizzati all'esterno.

Wärmetauscher**Heat exchanger | Échangeur de chaleur | Scambiatore di calore**

Zwei eingeschweisste grossflächige Wärmetauscher.

EN Two welded large-surface heat exchangers.

FR Deux échangeurs de chaleur grande surface soudés.

IT Due scambiatori di calore di grande superficie saldati.

Betriebsdruck / Prüfdruck Operating pressure / test pressure Pression de service / Pression test Pressione d'esercizio / Pressione di collaudo	6 bar / 12 bar
Einsatzgebiet Application Application Applicazione	max. 110°C

Isolierung**Insulation | Isolation | Isolamento****PUR-Hartschaum**

60 mm PUR-Hartschaum fix geschäumt. Skaimantel 5 mm mit Reissverschluss vormontiert, inklusive Rosetten und Abdeckhaube. Brandschutzklasse B2. Silber. Weitere Farben nach Absprache.

UltraShell

Mehrschicht-Isolierung aus 80 mm Hartschaum + 20 mm Faservlies. PS-Mantel und Hakenleiste, inklusive Rosetten und Abdeckhaube. Brandschutzklasse B2. Silber. Lose geliefert.

EN Rigid polyurethane foam (PUR)

60 mm rigid polyurethane foam. Skai jacket 5 mm with zip preassembled, including cover plates and hood. Fire-resistance rating B2. Silver. Other colours on request.

FR Mousse solidifiée PUR

60 mm de mousse dure PUR Enveloppe en skai de 5 mm préinstallée avec fermeture à glissière, y compris rosettes et capot. Classe allemande de protection incendie B2. Argent. Autres couleurs après concertation.

IT Schiuma PUR rigida

60 mm di schiuma rigida di poliuretano fissa. Mantello in skai da 5 mm pre-assemblato con cerniera, dotato di rosette e calotta di copertura. Classe di resistenza antincendio B2. Argent. Altri colori su richiesta.

UltraShell

Multilayer insulation made of 80 mm rigid foam + 20 mm fibre fleece. PS jacket and hook rack, including cover plates and hood. Fire-resistance rating B2. Silver. Supplied loose.

UltraShell

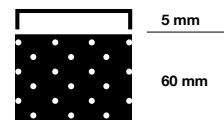
Isolation multicouche constituée de 80 mm de mousse dure + 20 mm de tissu fibreux. Enveloppe en PS équipée d'un support à crochets préinstallé, y compris rosettes et capot. Classe allemande de protection incendie B2. Argent. Livrée non montée.

UltraShell

Isolamento multistrato con 80 mm di schiuma rigida + 20 mm di tessuto non tessuto. Mantello in PS e barra con ganci, rosette e calotta di copertura incluse. Classe di resistenza antincendio B2. Argent. Consegna sfusa.

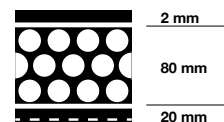
≤ 600 L

PUR (Polyurethane)
B2; $\lambda = 0.026 \text{ W/(mK)}$



800 – 2000 L

UltraShell
B2; $\lambda = 0.0316 \text{ W/(mK)}$



Trinkwasserspeicher für Wärmepumpe
Domestic hot water tank for heat pump
Ballon eau chaude sanitaire pour pompe à chaleur
Serbatoio di accumulo acqua calda sanitaria per pompa di calore
WPS/E 300 – 2000

Emailliert
Enamelled | Émaillés | Smaltato

Typ WPS/E		300*	400	500	600	800	1000	1250	1500	1750	2000	
Inhalt Capacity Contenance Contenuto	l	304	408	498	559	830	925	1226	1413	1728	1926	
Ø mit Isolierung with insulation avec isolation con isolamento	mm	650	750	750	750	990	990	1100	1200	1300	1300	
Ø ohne Isolierung without insulation sans isolation senza isolamento	mm	-	-	-	-	790	790	900	1000	1100	1100	
Höhe mit Isolierung Height with insulation Hauteur avec isolation Altezza con isolamento	mm	1570	1500	1800	2000	1990	2190	2240	2120	2150	2350	
Kippmass Tilted dimension Cote de basculement Altezza in raddrizzamento	mm	1710	1690	1960	2150	2020	2200	2270	2190	2250	2430	
Einbringmass Delivery dimensions Cote de mise en place Ingombro	mm	650	750	750	750	790	790	900	1000	1100	1100	
Betriebsdruck Heizung Heater operating pressure Pression de service du chauffage Pressione d'esercizio riscaldamento	bar	6	6	6	6	6	6	6	6	6	6	
Betriebsdruck Wasser Water operating pressure Pression de service de l'eau Pressione d'esercizio acqua	bar	6	6	6	6	6	6	6	6	6	6	
Prüfdruck Test pressure Pression test Pressione di collaudo	bar	12	12	12	12	12	12	12	12	12	12	
max. Betriebstemperatur max. operating temperature Temp. de service max. Temperatura max. d'esercizio	°C	95	95	95	95	95	95	95	95	95	95	
Gewicht Weight Poids Peso	kg	120	189	216	261	312	368	446	489	515	603	
Art.Nr. Part no. Réf. Art.n.	100105...	0300	0400	0500	0600	0800	1000	1250	1500	1750	2000	
Isolierung Insulation Isolation Isolamento		60 mm fix eingeschäumt Fixed with foam Enrobage mousse fixe Schiuma rigida fissa					UltraShell 100					
Wärmeverlust Heat losses Pertesthermiques Perdita di calore	kWh/24h	1.44	1.69	1.95	2.05	3.29	3.45	3.64	3.84	4.05	4.42	
	W	60	71	82	86	138	144	152	159	169	185	
ErP-Klasse ErP class Classe ErP Classe ErP		B	B	B	B	C	C	C	C	C	C	
Gewicht Weight Poids Peso	kg	-	-	-	-	35	40	45	50	55	60	
Art.Nr. Part no. Réf. Art.n.	300105...	-	-	-	-	0809	1009	1259	1509	1759	2009	

* Produktion auf Anfrage
 Production on Request | Production à la demande | Produzione su richiesta

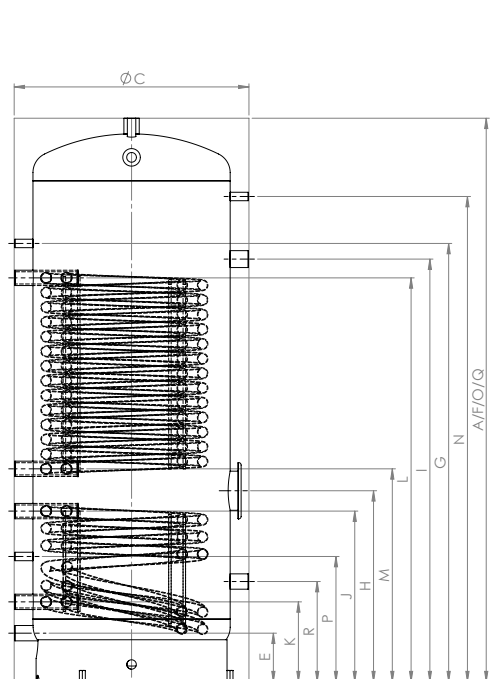


Typ WPS/E		300*	400	500	600	800	1000	1250	1500	1750	2000
Glattrohrwärmetauscher unten Bottom heating coil Échangeurs de chaleur bas Serpentino inferiore	m ²	1.2	1.2	1.5	1.8	2.2	3.5	3.3	3.4	3.9	5.2
Inhalt Glattrohrwärmetauscher Heating coil capacity Contenance échangeurs de chaleur Contenuto serpentino	l	6.5	7.8	9.8	11.8	14.4	22.3	29.1	30.0	34.4	45.9
Durchflussmenge Throughput Débit Portata flusso	m ³ / h	1.3	1.5	1.9	2.3	2.8	4.4	4.2	4.3	4.9	6.6
Druckverlust Pressure loss Perte de charge Perdita di pressione	mbar	20	20	40	60	70	100	30	30	40	100
Dauerleistung Continuous output Régime permanent Potenza continua 10°C / 45°C / 80°C	l / h	363	435	543	652	796	1266	1194	1231	1410	1882
max. Glattrohrwärmetauscherleistung max. heating coil output Puissance max. du échangeurs de chaleur Potenza max. serpentino	kW	14.8	17.7	22.1	26.6	32.4	51.5	48.6	50.1	57.4	76.6
Typ WPS/E		300*	400	500	600	800	1000	1250	1500	1750	2000
Glattrohrwärmetauscher oben Top heating coil Échangeurs de chaleur haut Serpentino superiore	m ²	2.5	2.9	3.8	5.3	5.2	6.0	7.7	7.3	7.8	9.1
Inhalt Glattrohrwärmetauscher Heating coil capacity Contenance échangeurs de chaleur Contenuto serpentino	l	15.9	18.4	24.1	34.7	34.0	39.2	67.9	64.4	68.8	80.2
Durchflussmenge Throughput Débit Portata flusso	m ³ / h	1.1	1.3	1.6	2.3	2.3	2.6	3.3	3.1	3.4	3.8
Druckverlust Pressure loss Perte de charge Perdita di pressione	mbar	20	20	20	30	30	30	30	30	30	30
Dauerleistung Continuous output Régime permanent Potenza continua 10°C / 45°C / 50°C	l / h	159	184	243	320	320	370	466	442	479	540
max. Glattrohrwärmetauscherleistung max. heating coil output Puissance max. du échangeurs de chaleur Potenza max. serpentino	kW	6.3	7.5	9.5	13.0	13.0	15.0	19.0	18.0	19.5	22.0
Durchflussmenge Throughput Débit Portata flusso	m ³ / h	3.2	3.7	4.8	6.7	6.5	7.6	9.8	9.3	9.9	11.5
Druckverlust Pressure loss Perte de charge Perdita di pressione	mbar	40	50	100	260	240	380	330	280	340	530
Dauerleistung Continuous output Régime permanent Potenza continua 10°C / 45°C / 80°C	l / h	904	1049	1377	2062	1881	2171	2786	2641	2823	3293
max. Glattrohrwärmetauscherleistung max. heating coil output Puissance max. d'échangeurs de chaleur Potenza max. serpentino	kW	36.7	42.6	56.0	78.0	76.6	88.4	113.4	107.5	114.9	134.0

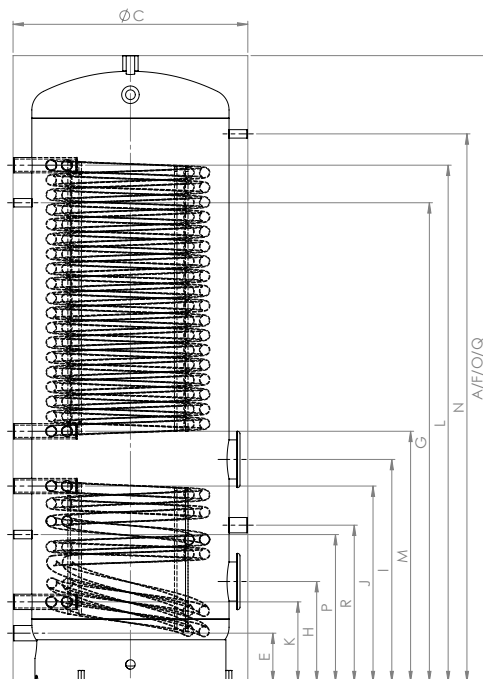
Trinkwasserspeicher für Wärmepumpe
Domestic hot water tank for heat pump
Ballon eau chaude sanitaire pour pompe à chaleur
Serbatoio di accumulo acqua calda sanitaria per pompa di calore
WPS/E 300 – 2000

Emailliert
 Enamelled | Émaillés | Smaltato

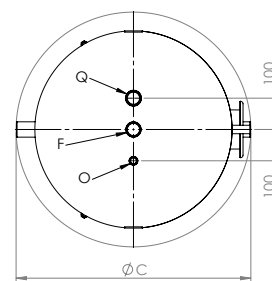
300 – 600



300 – 500



600



300 – 600



	Verwendung Usage Utilisation Uso	Dimension Dimension Dimension Dimensione	300*	400	500	600
A	Höhe Height Hauteur Altezza	○ – mm	1570	1500	1800	2000
C	Ø	○ – mm	650	750	750	750
E	Kaltwasser Cold water Eau froide Acqua fredda	⇄ – mm	140	155	155	155
		G" – mm	1 ¼"	1 ¼"	1 ¼"	1 ¼"
F	Warmwasser Hot water Eau chaude Acqua calda	⇄ – mm	1570	1500	1800	2000
		G" – mm	1 ¼"	1 ¼"	1 ¼"	1 ¼"
G	Zirkulation Circulation Circulation Circolazione	⇄ – mm	1020	1200	1400	1530
		G" – mm	½"	½"	½"	½"
H	Flansch unten Flange below Bride du bas Flangia inferiore	⇄ – mm	560	550	610	320
		Ø – mm	180/120	180/120	180/120	180/120
I	Flansch oben / Muffe E-Heizung Flange above / Sleeve heater Bride du haut / Manchon chauffage Flangia superiore / Manicotto riscaldatore	⇄ – mm	1200	-	1350	710
		Ø – mm	1 ¼"	-	1 ½"	180/120
J	VL Glattrohrwärmetauscher unten Bottom heating coil Échangeurs de chaleur bas Serpentino inferiore	⇄ – mm	475	490	545	625
		G" – mm	1 ¼"	1 ¼"	1 ¼"	1 ¼"
K	RL Glattrohrwärmetauscher unten Bottom heating coil Échangeurs de chaleur bas Serpentino inferiore	⇄ – mm	240	255	255	255
		G" – mm	1 ¼"	1 ¼"	1 ¼"	1 ¼"
L	VL Glattrohrwärmetauscher oben Top heating coil Échangeurs de chaleur haut Serpentino superiore	⇄ – mm	1135	1115	1290	1650
		v – G" – mm	1 ¼"	1 ¼"	1 ¼"	1 ¼"
M	RL Glattrohrwärmetauscher oben Top heating coil Échangeurs de chaleur haut Serpentino superiore	⇄ – mm	640	620	680	800
		G" – mm	1 ¼"	1 ¼"	1 ¼"	1 ¼"
N	Thermometer Thermometer Thermomètre Termometro	⇄ – mm	1350	1250	1550	1750
		G" – mm	½"	½"	½"	½"
O	Fühlerhülse Sensor sleeve Manchon de sonde Manicotto sensore	⇄ – mm	1570	1500	1800	2000
		G" – mm	½"	½"	½"	½"
P	Fühler Sensor Sonde Sensor	⇄ – mm	390	400	400	470
		G" – mm	½"	½"	½"	½"
Q	Magnesiumanode Magnesium anode Anode de magnésium Anodo in magnesio	⇄ – mm	1570	1500	1800	2000
		G" – mm	1 ¼"	1 ¼"	1 ¼"	1 ¼"
R	Magnesiumanode Magnesium anode Anode de magnésium Anodo in magnesio	⇄ – mm	-	320	320	500
		G" – mm	-	1 ¼"	1 ¼"	1 ¼"
	Max. Einbaulänge von Elektroheizungen Maximum installation length of electric heaters Longueur maximale d'installation des chauffages électriques Lunghezza massima di installazione dei riscaldatori elettrici	↑ – mm	-	630	630	630
		↓ – mm	-	520	520	520

* Produktion auf Anfrage
Production on Request | Production à la demande | Produzione su richiesta



mit Isolierung
with insulation | avec isolation | con isolamento



Höhe
Height | Hauteur | Altezza



Oben
top | haut | superiore

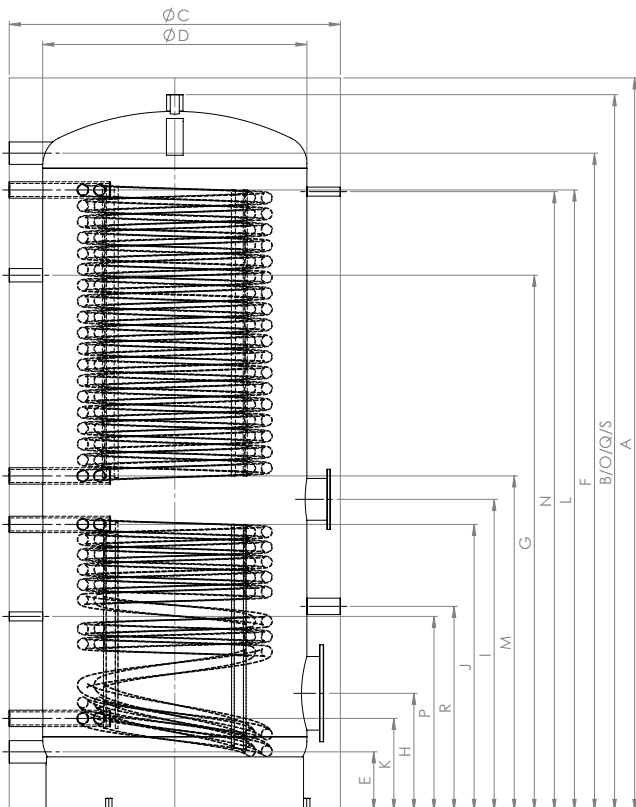


Unten
bottom | bas | parte inferiore

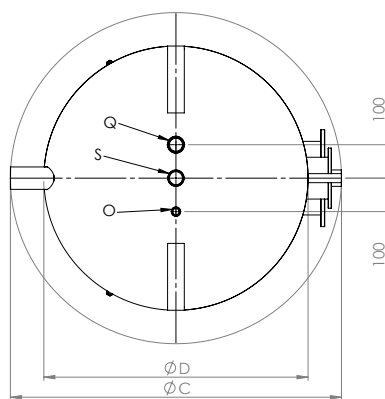
Trinkwasserspeicher für Wärmepumpe
Domestic hot water tank for heat pump
Ballon eau chaude sanitaire pour pompe à chaleur
Serbatoio di accumulo acqua calda sanitaria per pompa di calore
WPS/E 300 – 2000

Emailliert
 Enamelled | Émaillés | Smaltato

800 – 2000



800 – 2000



800 – 2000

- * ACHTUNG: Magnesium Schutzanode
- * ATTENTION Magnesium anode
- * ATTENTION Anode de magnésium
- * ATTENZIONE Anodo in magnesio



	Verwendung Usage Utilisation Uso	Dimension Dimension Dimension Dimensione	800	1000	1250	1500	1750	2000
A	Höhe Height Hauteur Altezza	⊙ – mm	1990	2190	2240	2120	2150	2350
B		○ – mm	1940	2140	2190	2070	2100	2300
C	Ø	⊙ – mm	990	990	1100	1200	1300	1300
D		○ – mm	790	790	900	1000	1100	1100
E	Kaltwasser Cold water Eau froide Acqua fredda	⇕ – mm	175	175	200	220	235	235
		G" – mm	2"	2"	2"	2"	2"	2"
F	Warmwasser Hot water Eau chaude Acqua calda	⇕ – mm	1765	1965	1990	1730	1730	1930
		G" – mm	2"	2"	2"	2"	2"	2"
G	Zirkulation Circulation Circulation Circolazione	⇕ – mm	1400	1600	1600	1450	1400	1650
		G" – mm	1"	1"	1"	1"	1"	1"
H	Flansch unten Flange below Bride du bas Flangia inferiore	⇕ – mm	350	350	400	470	480	480
		Ø – mm	290/220	290/220	290/220	290/220	290/220	290/220
I	Flansch oben Flange above Bride du haut Flangia superiore	⇕ – mm	800	930	900	850	870	1000
		Ø – mm	180/120	180/120	180/120	180/120	180/120	180/120
J	VL Glattröhrwärmetauscher unten Bottom heating coil Échangeurs de chaleur bas Serpentino inferiore	⇕ – mm	675	855	790	780	780	900
		G" – mm	1 ¼"	1 ¼"	1 ½"	1 ½"	1 ½"	1 ½"
K	RL Glattröhrwärmetauscher unten Bottom heating coil Échangeurs de chaleur bas Serpentino inferiore	⇕ – mm	275	275	320	360	360	360
		G" – mm	1 ¼"	1 ¼"	1 ½"	1 ½"	1 ½"	1 ½"
L	VL Glattröhrwärmetauscher oben Top heating coil Échangeurs de chaleur haut Serpentino superiore	⇕ – mm	1620	1855	1870	1600	1590	1790
		G" – mm	1 ¼"	1 ¼"	1 ½"	1 ½"	1 ½"	1 ½"
M	RL Glattröhrwärmetauscher oben Top heating coil Échangeurs de chaleur haut Serpentino superiore	⇕ – mm	900	1000	1020	910	940	1090
		G" – mm	1 ¼"	1 ¼"	1 ½"	1 ½"	1 ½"	1 ½"
N	Thermometer Thermometer Thermomètre Termometro	⇕ – mm	1650	1850	1900	1750	1750	1950
		G" – mm	½"	½"	½"	½"	½"	½"
O	Fühlerhülse Sensor sleeve Manchon de sonde Manicotto sensore	⇕ – mm	1940	2140	2190	2070	2100	2300
		G" – mm	½"	½"	½"	½"	½"	½"
P	Fühler Sensor Sonde Sensor	⇕ – mm	540	580	660	590	600	600
		G" – mm	½"	½"	½"	½"	½"	½"
Q	Magnesiumanode Magnesium anode Anode de magnésium Anodo in magnesio	⇕ – mm	1940	2140	2190	2070	2100	2300
		G" – mm	1 ¼"	1 ¼"	1 ¼"	1 ¼"	1 ¼"	1 ¼"
R	Magnesiumanode Magnesium anode Anode de magnésium Anodo in magnesio	⇕ – mm	570	610	670	1080	1110	730
		G" – mm	1 ¼"	1 ¼"	1 ¼"	1 ¼"	1 ¼"	1 ¼"
S	Anschluss oben Connection top Lien ci-dessus Collegamento sopra	⇕ – mm	1940	2140	2190*	2070*	2100*	2300*
		G" – mm	1 ¼"	1 ¼"	1 ¼"	1 ¼"	1 ¼"	1 ¼"
	Max. Einbaulänge von Elektroheizungen Maximum installation length of electric heaters Longueur maximale d'installation des chauffages électriques Lunghezza massima di installazione dei riscaldatori elettrici	⇑ – mm	800	800	920	1020	1120	1120
		⇓ – mm	620	620	690	800	900	900



Trinkwasserspeicher für Wärmepumpe
Domestic hot water tank for heat pump
Ballon eau chaude sanitaire pour pompe à chaleur
Serbatoio di accumulo acqua calda sanitaria per pompa di calore
WPS/C 500 – 2000

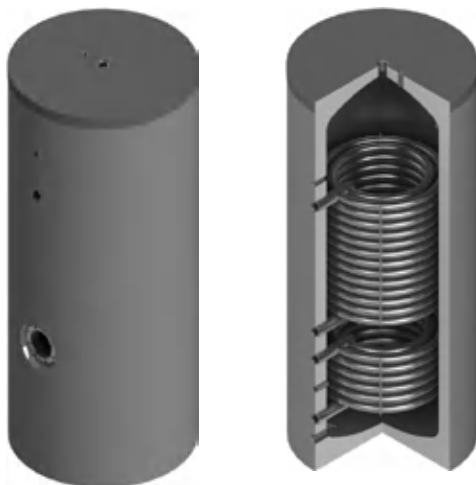
Edelstahl
 Stainless steel | Acier inoxydable | Acciaio inossidabile



EN 12897
EnEV 730.02
ErP 812/2013
ErP 814/2013
SIA 385/1
DIN 4753



1006-5752



Bauart
 Design | Structure | Struttura

Die Speicher sind aus hochwertigem Edelstahl V4A gefertigt.
 Die Speicher werden nach EN 12897:2020 dimensioniert, gefertigt und zertifiziert.

EN The storage tanks are made from high quality stainless steel (V4A). The storage tanks are designed, manufactured and certified in accordance with EN 12897:2020.

FR Les ballons sont fabriqués en acier inoxydable au molybdène de grande qualité. Les ballons sont dimensionnés, fabriqués et certifiés selon la norme EN 12897:2020.

IT Gli accumulatori sono realizzati in pregiato acciaio inossidabile V4A. Gli accumulatori sono dimensionati, costruiti e certificati secondo la norma EN 12897:2020.

Betriebsdruck / Prüfdruck Operating pressure / test pressure Pression de service / Pression test Pressione d'esercizio / Pressione di collaudo	6 bar / 12 bar
Einsatzgebiet Application Application Applicazione	max. 95°C Cl ≤ 70 mg/l

Lieferumfang
 Delivery | Livraison | Consegna

	Dimension Dimension Dimensione	Art.Nr.	500	600	800	1000	1250	1500	1750	2000
Thermometer (V4A) Thermometer (V4A) Thermomètre (V4A) Termometro (V4A)	100 mm	6001160100	1x	1x						
	200 mm	6001160200			1x	1x	1x	1x	1x	1x
Tauchhülse (V4A) Immersion sleeve (V4A) Manchon d'immersion (V4A) Manicotto ad immersione (V4A)	1000 mm	6001191000	1x	1x	1x	1x	1x	1x	1x	1x



Schutz vor Korrosion

Anti-corrosion protection | Protection contre la corrosion | Protezione anticorrosiva

Behälter vollständig tauchgebeizt und passiviert. Hochwertiger, dickwandiger Edelstahl V4A.

EN Water tanks completely pickled by immersion and passivated. High-quality stainless steel V4A with thick walls.

FR Réservoirs intégralement décapés par immersion et passivés. Tôle épaisse en acier inoxydable V4A haut de gamme.

IT Serbatoio interamente decapato a immersione e passivato. Pregiato acciaio inox V4A di notevole spessore.

Wärmetauscher

Heat exchanger | Échangeur de chaleur | Scambiatore di calore

Zwei eingeschweisste grossflächige Wärmetauscher.

EN Two welded large-surface heat exchangers.

FR Deux échangeurs de chaleur grande surface soudés.

IT Due scambiatori di calore di grande superficie saldati.

Betriebsdruck / Prüfdruck Operating pressure / test pressure Pression de service / Pression test Pressione d'esercizio / Pressione di collaudo	6 bar / 12 bar
Einsatzgebiet Application Applicazione	max. 110°C

Isolierung

Insulation | Isolation | Isolamento

PUR-Hartschaum

60 mm PUR-Hartschaum fix geschäumt. Skaimantel 5 mm mit Reissverschluss vormontiert, inklusive Rosetten und Abdeckhaube. Brandschutzklasse B2. Silber. Weitere Farben nach Absprache.

UltraShell

Mehrschicht-Isolierung aus 80 mm Hartschaum + 20 mm Faservlies. PS-Mantel und Hakenleiste, inklusive Rosetten und Abdeckhaube. Brandschutzklasse B2. Silber. Lose geliefert.

EN Rigid polyurethane foam (PUR)

60 mm rigid polyurethane foam. Skai jacket 5 mm with zip preassembled, including cover plates and hood. Fire-resistance rating B2. Silver. Other colours on request.

FR Mousse solidifiée PUR

60 mm de mousse dure PUR Enveloppe en skaï de 5 mm préinstallée avec fermeture à glissière, y compris rosettes et capot. Classe allemande de protection incendie B2. Argent. Autres couleurs après concertation.

IT Schiuma PUR rigida

60 mm di schiuma rigida di poliuretano fissa. Mantello in skaï da 5 mm pre-assemblato con cerniera, dotato di rosette e calotta di copertura. Classe di resistenza antincendio B2. Argent. Altri colori su richiesta.

UltraShell

Multilayer insulation made of 80 mm rigid foam + 20 mm fibre fleece. PS jacket and hook rack, including cover plates and hood. Fire-resistance rating B2. Silver. Supplied loose.

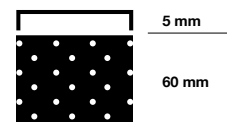
UltraShell

Isolation multicouche constituée de 80 mm de mousse dure + 20 mm de tissu fibreux. Enveloppe en PS équipée d'un support à crochets préinstallé, y compris rosettes et capot. Classe allemande de protection incendie B2. Argent. Livrée non montée.

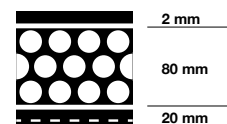
UltraShell

Isolamento multistrato con 80 mm di schiuma rigida + 20 mm di tessuto non tessuto. Mantello in PS e barra con ganci, rosette e calotta di copertura incluse. Classe di resistenza antincendio B2. Argent. Consegna sfusa.

≤ 600 L
PUR (Polyurethane)
B2; λ = 0.026 W/(mK)



800 – 2000 L
UltraShell
B2; λ = 0.0316 W/(mK)



Trinkwasserspeicher für Wärmepumpe
Domestic hot water tank for heat pump
Ballon eau chaude sanitaire pour pompe à chaleur
Serbatoio di accumulo acqua calda sanitaria per pompa di calore
WPS/C 500 – 2000

Edelstahl
 Stainless steel | Acier inoxydable | Acciaio inossidabile

Typ WPS/C		500	600	800	1000	1250	1500	1750	2000
Inhalt Capacity Contenance Contenuto	l	498	559	830	925	1226	1413	1728	1926
Ø mit Isolierung with insulation avec isolation con isolamento	mm	750	750	990	990	1100	1200	1300	1300
Ø ohne Isolierung without insulation sans isolation senza isolamento	mm	-	-	790	790	900	1000	1100	1100
Höhe mit Isolierung Height with insulation Hauteur avec isolation Altezza con isolamento	mm	1800	2000	1990	2190	2240	2120	2150	2350
Kippmass Tilted dimension Cote de basculement Altezza in raddrizzamento	mm	1960	2150	1990	2190	2260	2140	2200	2380
Einbringmass Delivery dimensions Cote de mise en place Ingombro	mm	750	750	790	790	900	1000	1100	1100
Betriebsdruck Heizung Heater operating pressure Pression de service du chauffage Pressione d'esercizio riscaldamento	bar	6	6	6	6	6	6	6	6
Betriebsdruck Wasser Water operating pressure Pression de service de l'eau Pressione d'esercizio acqua	bar	6	6	6	6	6	6	6	6
Prüfdruck Test pressure Pression test Pressione di collaudo	bar	12	12	12	12	12	12	12	12
max. Betriebstemperatur max. operating temperature Temp. de service max. Temperatura max. d'esercizio	°C	95	95	95	95	95	95	95	95
Gewicht Weight Poids Peso	kg	204	241	288	340	415	423	466	521
Art.Nr. Part no. Réf. Art.n.	100205...	0500	0600	0800	1000	1250	1500	1750	2000
Isolierung Insulation Isolation Isolamento		60 mm fix eingeschäumt Fixed with foam Enrobage mousse fixe Schiuma rigida fissa		UltraShell 100					
Wärmeverlust Heat losses Pertesthermiques Perdita di calore	kWh/24h	1.95	2.05	3.29	3.45	3.64	3.84	4.05	4.42
	W	82	86	138	144	152	159	169	185
ErP-Klasse ErP class Classe ErP Classe ErP		B	B	C	C	C	C	C	C
Gewicht Weight Poids Peso	kg	-	-	35	40	45	50	55	60
Art.Nr. Part no. Réf. Art.n.	300105...	-	-	0809	1009	1259	1509	1759	2009

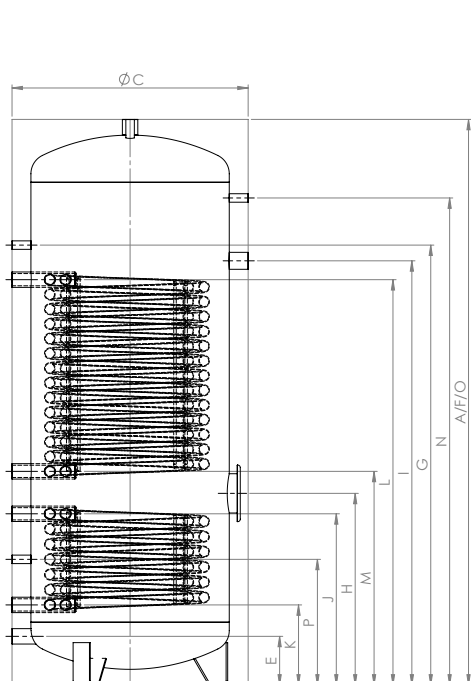


Typ WPS/C		500	600	800	1000	1250	1500	1750	2000
Glattrohrwärmetauscher unten Bottom heating coil Échangeurs de chaleur bas Serpentino inferiore	m ²	1.8	1.8	2.2	3.3	3.4	3.4	3.9	5.2
Inhalt Glattrohrwärmetauscher Heating coil capacity Contenance échangeurs de chaleur Contenuto serpentino	l	11.6	11.6	14.4	21.0	28.2	28.2	32.5	43.4
Durchflussmenge Throughput Débit Portata flusso	m ³ / h	3.0	3.0	3.7	5.5	5.7	5.7	6.5	8.7
Druckverlust Pressure loss Perte de charge Perdita di pressione	mbar	30	30	80	120	40	40	50	90
Dauerleistung Continuous output Régime permanent Potenza continua 10°C / 45°C / 80°C	l / h	861	861	1053	1579	1627	1627	1866	2488
max. Glattrohrwärmetauscherleistung max. heating coil output Puissance max. du échangeurs de chaleur Potenza max. serpentino	kW	35.0	35.0	42.8	64.3	66.2	66.2	76.0	101.3
Typ WPS/C		500	600	800	1000	1250	1500	1750	2000
Glattrohrwärmetauscher oben Top heating coil Échangeurs de chaleur haut Serpentino superiore	m ²	3.8	5.3	5.2	6.0	7.7	7.3	7.8	8.4
Inhalt Glattrohrwärmetauscher Heating coil capacity Contenance échangeurs de chaleur Contenuto serpentino	l	24.1	34.7	34.0	39.2	64.2	61.3	65.0	70.3
Durchflussmenge Throughput Débit Portata flusso	m ³ / h	1.7	2.3	2.3	2.6	3.3	3.1	3.4	3.8
Druckverlust Pressure loss Perte de charge Perdita di pressione	mbar	20	30	30	30	30	30	30	30
Dauerleistung Continuous output Régime permanent Potenza continua 10°C / 45°C / 50°C	l / h	244	352	319	368	491	442	491	516
max. Glattrohrwärmetauscherleistung max. heating coil output Puissance max. du échangeurs de chaleur Potenza max. serpentino	kW	10.0	13.0	13.0	15.0	20.0	18.0	20.0	21.0
Durchflussmenge Throughput Débit Portata flusso	m ³ / h	6.3	8.8	8.7	10.0	12.9	12.2	13.0	14.0
Druckverlust Pressure loss Perte de charge Perdita di pressione	mbar	220	550	400	640	330	230	310	330
Dauerleistung Continuous output Régime permanent Potenza continua 10°C / 45°C / 80°C	l / h	1819	2728	2488	2871	3685	3493	3733	4020
max. Glattrohrwärmetauscherleistung max. heating coil output Puissance max. du échangeurs de chaleur Potenza max. serpentino	kW	74.0	111.0	101.3	116.9	150.0	142.2	151.9	163.6

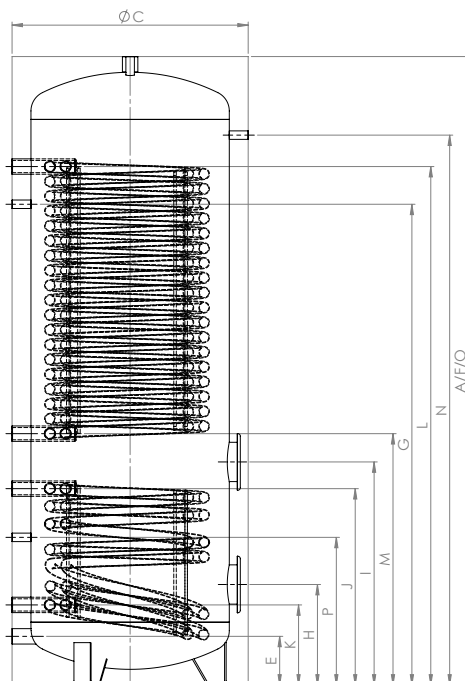
Trinkwasserspeicher für Wärmepumpe
Domestic hot water tank for heat pump
Ballon eau chaude sanitaire pour pompe à chaleur
Serbatoio di accumulo acqua calda sanitaria per pompa di calore
WPS/C 500 – 2000

Edelstahl
 Stainless steel | Acier inoxydable | Acciaio inossidabile

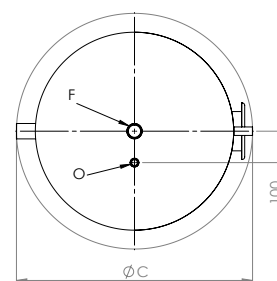
500 – 600



500



600



500 – 600



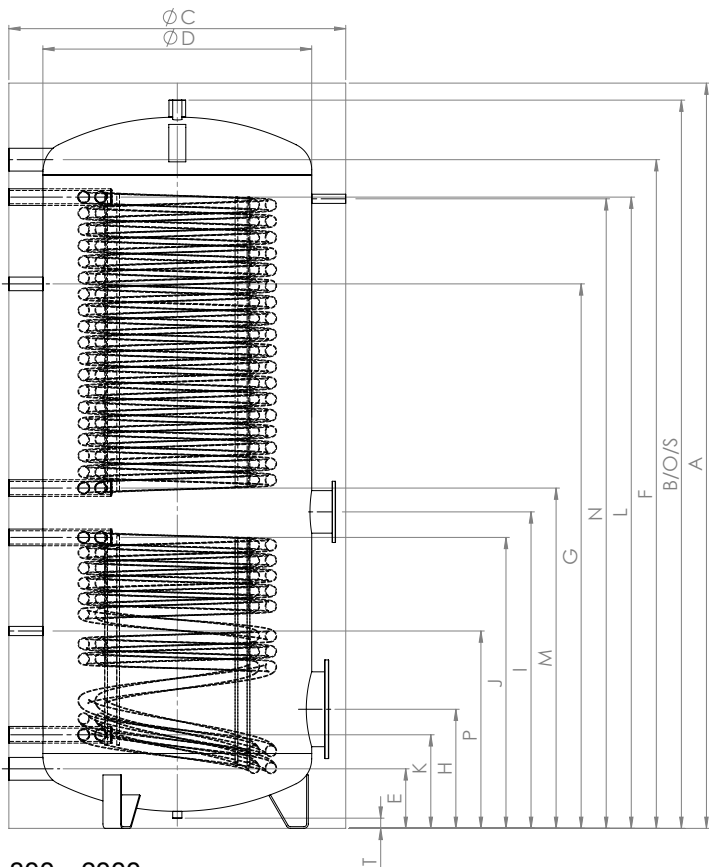
	Verwendung Usage Utilisation Uso	Dimension Dimension Dimension Dimensione	500	600
A	Höhe Height Hauteur Altezza	○ – mm	1800	2000
C	Ø	○ – mm	750	750
E	Kaltwasser Cold water Eau froide Acqua fredda	↕ – mm	155	155
		G ⁿ	1 ¼"	1 ¼"
F	Warmwasser Hot water Eau chaude Acqua calda	↕ – mm	1800	2000
		G ⁿ	1 ¼"	1 ¼"
G	Zirkulation Circulation Circulation Circolazione	↕ – mm	1400	1530
		G ⁿ	½"	½"
H	Flansch unten Flange below Bride du bas Flangia inferiore	↕ – mm	610	320
		Ø – mm	180/120	180/120
I	Flansch oben / Muffe E-Heizung Flange above / Sleeve electric heater Bride du haut / Manchon chauffage électrique Flangia superiore / Manicotto riscaldatore elettrico	↕ – mm	1350	710
		Ø – mm	1 ½"	180/120
J	VL Glattröhrwärmetauscher unten Bottom heating coil Échangeurs de chaleur bas Serpentino inferiore	↕ – mm	545	625
		G ⁿ	1 ¼"	1 ¼"
K	RL Glattröhrwärmetauscher unten Bottom heating coil Échangeurs de chaleur bas Serpentino inferiore	↕ – mm	255	255
		G ⁿ	1 ¼"	1 ¼"
L	VL Glattröhrwärmetauscher oben Top heating coil Échangeurs de chaleur haut Serpentino superiore	↕ – mm	1290	1650
		G ⁿ	1 ¼"	1 ¼"
M	RL Glattröhrwärmetauscher oben Top heating coil Échangeurs de chaleur haut Serpentino superiore	↕ – mm	680	800
		G ⁿ	1 ¼"	1 ¼"
N	Thermometer Thermometer Thermomètre Termometro	↕ – mm	1550	1750
		G ⁿ	½"	½"
O	Fühlerhülse Sensor sleeve Manchon de sonde Manicotto sensore	↕ – mm	1800	2000
		G ⁿ	½"	½"
P	Fühler Sensor Sonde Sensor	↕ – mm	400	470
		G ⁿ	½"	½"
	Max. Einbaulänge von Elektroheizungen Maximum installation length of electric heaters Longueur maximale d'installation des chauffages électriques Lunghezza massima di installazione dei riscaldatori elettrici	↑ – mm	630	630
		↓ – mm	520	520



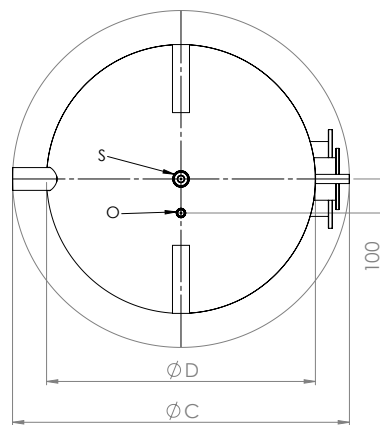
Trinkwasserspeicher für Wärmepumpe
Domestic hot water tank for heat pump
Ballon eau chaude sanitaire pour pompe à chaleur
Serbatoio di accumulo acqua calda sanitaria per pompa di calore
WPS/C 500 – 2000

Edelstahl
Stainless steel | Acier inoxydable | Acciaio inossidabile

800 – 2000



800 – 2000



800 – 2000



	Verwendung Usage Utilisation Uso	Dimension Dimension Dimension Dimensione	800	1000	1250	1500	1750	2000
A	Höhe Height Hauteur Altezza	⊙ – mm	1990	2190	2240	2120	2150	2350
B		○ – mm	1940	2140	2190	2070	2100	2300
C	Ø	⊙ – mm	990	990	1100	1200	1300	1300
D		○ – mm	790	790	900	1000	1100	1100
E	Kaltwasser Cold water Eau froide Acqua fredda	↕ – mm	175	175	200	220	235	235
		G" – mm	2"	2"	2"	2"	2"	2"
F	Warmwasser Hot water Eau chaude Acqua calda	↕ – mm	1765	1965	1990	1730	1730	1930
		G" – mm	2"	2"	2"	2"	2"	2"
G	Zirkulation Circulation Circulation Circolazione	↕ – mm	1400	1600	1600	1450	1400	1650
		G" – mm	1"	1"	1"	1"	1"	1"
H	Flansch unten Flange below Bride du bas Flangia inferiore	↕ – mm	350	350	400	470	480	480
		Ø – mm	290/220	290/220	290/220	290/220	290/220	290/220
I	Flansch oben Flange above Bride du haut Flangia superiore	↕ – mm	800	930	900	850	870	1000
		Ø – mm	180/120	180/120	180/120	180/120	180/120	180/120
J	VL Glatrohrwärmetauscher unten Bottom heating coil Échangeurs de chaleur bas Serpentino inferiore	↕ – mm	675	855	790	780	780	900
		G" – mm	1 ¼"	1 ¼"	1 ½"	1 ½"	1 ½"	1 ½"
K	RL Glatrohrwärmetauscher unten Bottom heating coil Échangeurs de chaleur bas Serpentino inferiore	↕ – mm	275	275	320	360	360	360
		G" – mm	1 ¼"	1 ¼"	1 ½"	1 ½"	1 ½"	1 ½"
L	VL Glatrohrwärmetauscher oben Top heating coil Échangeurs de chaleur haut Serpentino superiore	↕ – mm	1620	1855	1870	1600	1590	1790
		G" – mm	1 ¼"	1 ¼"	1 ½"	1 ½"	1 ½"	1 ½"
M	RL Glatrohrwärmetauscher oben Top heating coil Échangeurs de chaleur haut Serpentino superiore	↕ – mm	900	1000	1020	910	940	1090
		G" – mm	1 ¼"	1 ¼"	1 ½"	1 ½"	1 ½"	1 ½"
N	Thermometer Thermometer Thermomètre Termometro	↕ – mm	1650	1850	1900	1750	1750	1950
		G" – mm	½"	½"	½"	½"	½"	½"
O	Fühlerhülse Sensor sleeve Manchon de sonde Manicotto sensore	↕ – mm	1940	2140	2190	2070	2100	2300
		G" – mm	½"	½"	½"	½"	½"	½"
P	Fühler Sensor Sonde Sensor	↕ – mm	540	580	660	590	600	600
		G" – mm	½"	½"	½"	½"	½"	½"
S	Anschluss oben Connection top Lien ci-dessus Collegamento sopra	↕ – mm	1940	2140	2190	2070	2100	2300
		G" – mm	1 ¼"	1 ¼"	1 ¼"	1 ¼"	1 ¼"	1 ¼"
T	Bodenmuffe Ground fitting Manchon de fond Manicotto a pavimento	↕ – mm	30	30	30	30	30	30
		G" – mm	½"	½"	½"	1 ¼"	1 ¼"	1 ¼"
	Max. Einbaulänge von Elektroheizungen Maximum installation length of electric heaters Longueur maximale d'installation des chauffages électriques Lunghezza massima di installazione dei riscaldatori elettrici	↑ – mm	800	800	920	1020	1120	1120
		↓ – mm	620	620	690	800	900	900

Trinkwasserspeicher für Fernwärme
Domestic hot water tank for district heating
Ballon eau chaude sanitaire pour le chauffage urbain
Serbatoio di accumulo acqua calda sanitaria per il teleriscaldamento
FWD/E 150 – 2000

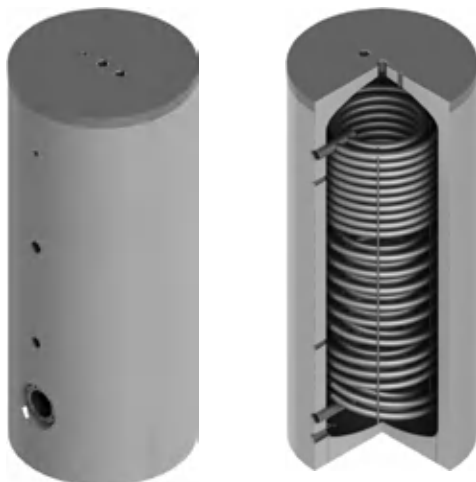
Emailliert
 Enamelled | Émaillés | Smaltato



EN 12897
EnEV 730.02
ErP 812/2013
ErP 814/2013
SIA 385/1
DIN 4753



1006-5752



Bauart
Design | Structure | Struttura

Die Speicher werden aus hochwertigem Stahl nach EN 10025:2019 gefertigt.
 Die Speicher werden nach EN 12897:2020 dimensioniert, gefertigt und zertifiziert.

EN The storage tanks are made from high quality steel in accordance with EN 10025:2019.
 The storage tanks are designed, manufactured and certified in accordance with EN 12897:2020.

FR Les ballons sont fabriqués en acier de grande qualité selon la norme EN 10025:2019.
 Les ballons sont dimensionnés, fabriqués et certifiés selon la norme EN 12897:2020.

IT Gli accumulatori sono realizzati in acciaio pregiato secondo la norma EN 10025:2019.
 Gli accumulatori sono dimensionati, costruiti e certificati secondo la norma EN 12897:2020.

Betriebsdruck / Prüfdruck Operating pressure / test pressure Pression de service / Pression test Pressione d'esercizio / Pressione di collaudo	6 bar / 12 bar
Einsatzgebiet Application Application Applicazione	max. 95°C ≥ 6°dH ≥ 11°FH

Lieferumfang
Delivery | Livraison | Consegna

	Dimension Dimension Dimensione	Art.Nr.													
			150	200	300	400	500	600	800	1000	1250	1500	1750	2000	
Thermometer (Messing) Thermometer (Brass) Thermomètre (Laiton) Termometro (Ottone)	100 mm	6001150100	1x	1x	1x	1x	1x	1x							
	200 mm	6001150200							1x	1x	1x	1x	1x	1x	
Tauchhülse (Messing) Thermowell (Brass) Doigt de gant (Laiton) Sonda a immersione (Ottone)	500 mm	6001180500	1x	1x											
	800 mm	6001180800			1x	1x	1x	1x							
	1000 mm	6001181000							1x	1x	1x	1x	1x	1x	
Magnesium Schutz-anode Magnesium protection anode Anode de protection en magnésium Anodo protettivo di magnesio	520 mm	6001140520	1x			1x	1x	1x							
	750 mm	6001140750		1x					1x	1x	1x	1x			
	1000 mm	6001141000			1x	1x	1x	1x	1x	1x	2x	2x	3x	3x	

**Schutz vor Korrosion****Anti-corrosion protection | Protection contre la corrosion | Protezione anticorrosiva**

Emallierung nach DIN 4753. Magnesium Schutzanode nach DIN 4753-3.
Speicher mit separater Isolierung sind aussen grundiert.

EN Enamelling in accordance with DIN 4753. Magnesium protection anode in accordance with DIN 4753-3.
Tanks with separate insulation are primed on the outside.

FR Émaillage conforme à la norme DIN 4753. Anode de protection en magnésium conforme à la norme DIN 4753-3. Les réservoirs avec isolation séparée sont apprêtés à l'extérieur.

IT Smaltatura secondo DIN 4753. Anodo protettivo di magnesio secondo DIN 4753-3. Gli accumulatori con isolamento separato vengono primerizzati all'esterno.

Wärmetauscher**Heat exchanger | Échangeur de chaleur | Scambiatore di calore**

Ein eingeschweisster grossflächiger Wärmetauscher.

EN One welded large-surface heat exchanger.

FR Un échangeur de chaleur grande surface soudé.

IT Uno scambiatore di calore saldato di grande superficie.

Betriebsdruck / Prüfdruck Operating pressure / test pressure Pression de service / Pression test Pressione d'esercizio / Pressione di collaudo	6 bar / 12 bar
Einsatzgebiet Application Application Applicazione	max. 110°C

Isolierung**Insulation | Isolation | Isolamento****PUR-Hartschaum**

60 mm PUR-Hartschaum fix geschäumt. Skaimantel 5 mm mit Reissverschluss vormontiert, inklusive Rosetten und Abdeckhaube. Brandschutzklasse B2. Silber. Weitere Farben nach Absprache.

UltraShell

Mehrschicht-Isolierung aus 80 mm Hartschaum + 20 mm Faservlies. PS-Mantel und Hakenleiste, inklusive Rosetten und Abdeckhaube. Brandschutzklasse B2. Silber. Lose geliefert.

EN Rigid polyurethane foam (PUR)

60 mm rigid polyurethane foam. Skai jacket 5 mm with zip preassembled, including cover plates and hood. Fire-resistance rating B2. Silver. Other colours on request.

FR Mousse solidifiée PUR

60 mm de mousse dure PUR Enveloppe en skai de 5 mm préinstallée avec fermeture à glissière, y compris rosettes et capot. Classe allemande de protection incendie B2. Argent. Autres couleurs après concertation.

IT Schiuma PUR rigida

60 mm di schiuma rigida di poliuretano fissa. Mantello in skai da 5 mm pre-assemblato con cerniera, dotato di rosette e calotta di copertura. Classe di resistenza antincendio B2. Argent. Altri colori su richiesta.

UltraShell

Multilayer insulation made of 80 mm rigid foam + 20 mm fibre fleece. PS jacket and hook rack, including cover plates and hood. Fire-resistance rating B2. Silver. Supplied loose.

UltraShell

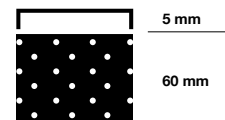
Isolation multicouche constituée de 80 mm de mousse dure + 20 mm de tissu fibreux. Enveloppe en PS équipée d'un support à crochets préinstallé, y compris rosettes et capot. Classe allemande de protection incendie B2. Argent. Livrée non montée.

UltraShell

Isolamento multistrato con 80 mm di schiuma rigida + 20 mm di tessuto non tessuto. Mantello in PS e barra con ganci, rosette e calotta di copertura incluse. Classe di resistenza antincendio B2. Argent. Consegna sfusa.

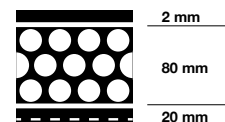
≤ 600 L

PUR (Polyurethane)
B2; $\lambda = 0.026 \text{ W/(mK)}$



800 – 2000 L

UltraShell
B2; $\lambda = 0.0316 \text{ W/(mK)}$



Trinkwasserspeicher für Fernwärme

Domestic hot water tank for district heating

Ballon eau chaude sanitaire pour le chauffage urbain

Serbatoio di accumulo acqua calda sanitaria per il teleriscaldamento

FWD/E 150 – 2000

Emailliert
Enamelled | Émaillés | Smaltato

Typ FWD/E		150	200	300	400	500	600	800	1000	1250	1500	1750	2000
Inhalt Capacity Contenance Contenuto	l	155	201	304	408	498	559	830	925	1226	1413	1728	1926
Ø mit Isolierung with insulation avec isolation con isolamento	mm	600	600	650	750	750	750	990	990	1100	1200	1300	1300
Ø ohne Isolierung without insulation sans isolation senza isolamento	mm	-	-	-	-	-	-	790	790	900	1000	1100	1100
Höhe mit Isolierung Height with insulation Hauteur avec isolation Altezza con isolamento	mm	970	1215	1570	1500	1800	2000	1990	2190	2240	2120	2150	2350
Kippmass Tilted dimension Cote de basculement Altezza in raddrizzamento	mm	1145	1355	1700	1680	1950	2140	1990	2190	2260	2140	2200	2380
Einbringmass Delivery dimensions Cote de mise en place Ingombro	mm	600	600	650	750	750	750	790	790	900	1000	1100	1100
Betriebsdruck Heizung Heater operating pressure Pression de service du chauffage Pressione d'esercizio riscaldamento	bar	6	6	6	6	6	6	6	6	6	6	6	6
Betriebsdruck Wasser Water operating pressure Pression de service de l'eau Pressione d'esercizio acqua	bar	6	6	6	6	6	6	6	6	6	6	6	6
Prüfdruck Test pressure Pression test Pressione di collaudo	bar	12	12	12	12	12	12	12	12	12	12	12	12
max. Betriebstemperatur max. operating temperature Temp. de service max. Temperatura max. d'esercizio	°C	95	95	95	95	95	95	95	95	95	95	95	95
Gewicht Weight Poids Peso	kg	95	105	151	188	216	231	331	373	418	476	510	536
Art.Nr. Part no. Réf. Art.n.	100106...	0150	0200	0300	0400	0500	0600	0800	1000	1250	1500	1750	2000
Isolierung Insulation Isolation Isolamento		60 mm fix eingeschäumt Fixed with foam Enrobage mousse fixe Schiuma rigida fissa						UltraShell 100					
Wärmeverlust Heat losses Pertesthermiques Perdita di calore	kWh/24h	1.23	1.39	1.44	1.69	1.95	2.05	3.29	3.45	3.64	3.84	4.05	4.42
	W	52	58	60	71	82	86	138	144	152	159	169	185
ErP-Klasse ErP class Classe ErP Classe ErP		B	B	B	B	B	B	C	C	C	C	C	C
Gewicht Weight Poids Peso	kg	-	-	-	-	-	-	35	40	45	50	55	60
Art.Nr. Part no. Réf. Art.n.	300117...	-	-	-	-	-	-	0809	1009	1259	1509	1759	2009

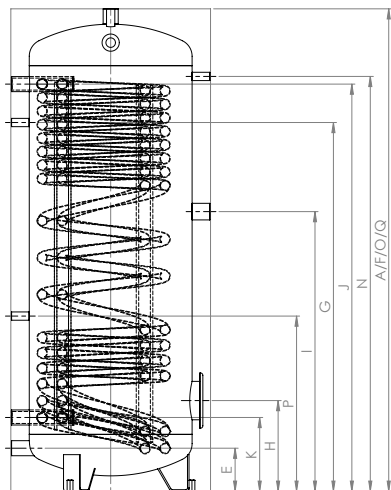


Typ FWD/E		150	200	300	400	500	600	800	1000	1250	1500	1750	2000
Glattrohrwärmetauscher Heating coil Échangeurs de chaleur Serpentino	m ²	2.0	2.6	3.6	5.0	6.1	6.1	8.0	9.7	10.1	10.2	11.7	11.7
Inhalt Glattrohrwärmetauscher Heating coil capacity Contenance échangeurs de chaleur Contenuto serpentino	l	13.0	16.9	23.5	32.6	39.9	39.9	52.4	63.3	87.1	87.7	100.6	100.6
Durchflussmenge Throughput Débit Portata flusso	m ³ / h	1.1	1.5	2.0	2.8	3.5	3.5	4.5	5.5	5.7	5.8	6.6	6.6
Druckverlust Pressure loss Perte de charge Perdita di pressione	mbar	20	20	30	70	110	110	210	310	150	150	220	220
Dauerleistung Continuous output Régime permanent Potenza continua 10°C / 45°C / 80°C	l / h	650	844	1166	1622	1978	1978	2594	3145	3275	3307	3792	3792
max. Glattrohrwärmetauscherleistung max. heating coil output Puissance max. du échangeurs de chaleur Potenza max. serpentino	kW	26.4	34.3	47.4	65.9	80.4	80.4	105.4	127.8	133.1	134.4	154.1	154.1

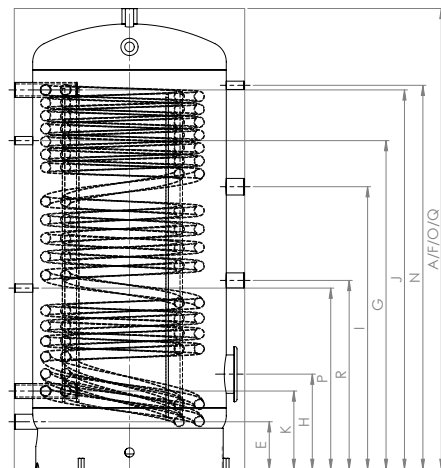
Trinkwasserspeicher für Fernwärme
Domestic hot water tank for district heating
Ballon eau chaude sanitaire pour le chauffage urbain
Serbatoio di accumulo acqua calda sanitaria per il teleriscaldamento
FWD/E 150 – 2000

Emailliert
 Enamelled | Émaillés | Smaltato

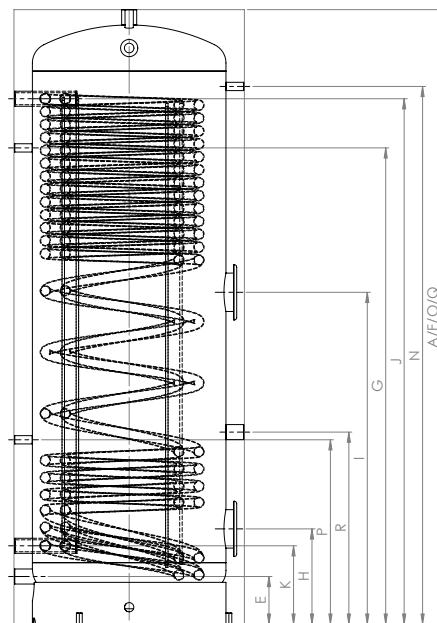
150 – 600



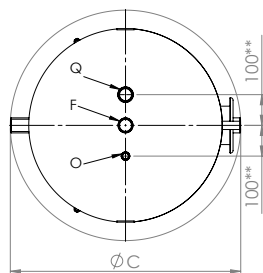
150 – 300



400 – 500



600



150 – 600

** 150 – 300: 80 mm

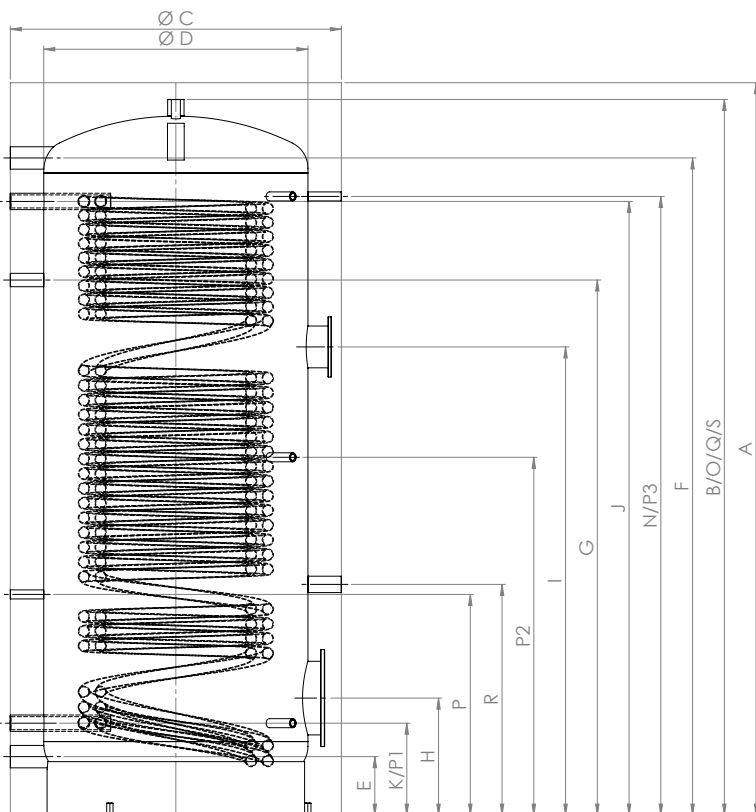


	Verwendung Usage Utilisation Uso	Dimension Dimension Dimension Dimensione	150	200	300	400	500	600
A	Höhe Height Hauteur Altezza	○ – mm	970	1215	1570	1500	1800	2000
C	Ø	○ – mm	600	600	650	750	750	750
E	Kaltwasser Cold water Eau froide Acqua fredda	⇅ – mm	130	130	140	155	155	155
		G" – mm	1 ¼"	1 ¼"	1 ¼"	1 ¼"	1 ¼"	1 ¼"
F	Warmwasser Hot water Eau chaude Acqua calda	⇅ – mm	970	1215	1570	1500	1800	2000
		G" – mm	1 ¼"	1 ¼"	1 ¼"	1 ¼"	1 ¼"	1 ¼"
G	Zirkulation Circulation Circulation Circolazione	⇅ – mm	620	780	1200	1070	1400	1550
		G" – mm	½"	½"	½"	½"	½"	½"
H	Flansch unten Flange below Bride du bas Flangia inferiore	⇅ – mm	285	285	295	310	310	310
		Ø – mm	180/120	180/120	180/120	180/120	180/120	180/120
I	Flansch oben / Muffe Heizung Flange above Bride du haut Flangia superiore	⇅ – mm	-	740	910	920	1090	1080
		Ø – mm	-	1 ½"	1 ½"	1 ½"	1 ½"	180/120
J	VL Glatrohrwärmetauscher Heating coil Échangeurs de chaleur Serpentino	⇅ – mm	730	970	1325	1235	1540	1710
		G" – mm	1 ¼"	1 ¼"	1 ¼"	1 ¼"	1 ¼"	1 ¼"
K	RL Glatrohrwärmetauscher Heating coil Échangeurs de chaleur Serpentino	⇅ – mm	240	240	240	255	255	255
		G" – mm	1 ¼"	1 ¼"	1 ¼"	1 ¼"	1 ¼"	1 ¼"
N	Thermometer Thermometer Thermomètre Termometro	⇅ – mm	760	990	1350	1250	1550	1750
		G" – mm	½"	½"	½"	½"	½"	½"
O	Fühlerhülse Sensor sleeve Manchon de sonde Manicotto sensore	⇅ – mm	970	1215	1570	1500	1800	2000
		G" – mm	½"	½"	½"	½"	½"	½"
P	Fühler Sensor Sonde Sensor	⇅ – mm	-	-	570	590	600	600
		G" – mm	-	-	½"	½"	½"	½"
Q	Magnesiumanode Magnesium anode Anode de magnésium Anodo in magnesio	⇅ – mm	970	1215	1570	1500	1800	2000
		G" – mm	1 ¼"	1 ¼"	1 ¼"	1 ¼"	1 ¼"	1 ¼"
R	Magnesiumanode Magnesium anode Anode de magnésium Anodo in magnesio	⇅ – mm	-	-	-	615	625	625
		G" – mm	-	-	-	1 ¼"	1 ¼"	1 ¼"
	Max. Einbaulänge von Elektroheizungen Maximum installation length of electric heaters Longueur maximale d'installation des chauffages électriques Lunghezza massima di installazione dei riscaldatori elettrici	↑ – mm	-	380	410	520	520	520
		↓ – mm	380	380	410	520	520	520

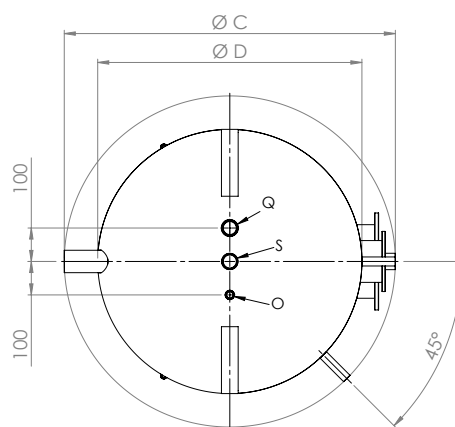
Trinkwasserspeicher für Fernwärme
Domestic hot water tank for district heating
Ballon eau chaude sanitaire pour le chauffage urbain
Serbatoio di accumulo acqua calda sanitaria per il teleriscaldamento
FWD/E 150 – 2000

Emailliert
 Enamelled | Émaillés | Smaltato

800 – 2000



800 – 2000



800 – 2000

- * ACHTUNG: Magnesium Schutzanode
- * ATTENTION Magnesium anode
- * ATTENTION Anode de magnésium
- * ATTENZIONE Anodo in magnesio



	Verwendung Usage Utilisation Uso	Dimension Dimension Dimension Dimensione	800	1000	1250	1500	1750	2000
A	Höhe Height Hauteur Altezza	⊙ – mm	1990	2190	2240	2120	2150	2350
B		○ – mm	1940	2140	2190	2070	2100	2300
C	Ø	⊙ – mm	990	990	1100	1200	1300	1300
D		○ – mm	790	790	900	1000	1100	1100
E	Kaltwasser Cold water Eau froide Acqua fredda	⇄ – mm	175	175	200	220	235	235
		G" – mm	2"	2"	2"	2"	2"	2"
F	Warmwasser Hot water Eau chaude Acqua calda	⇄ – mm	1765	1965	1990	1730	1730	1930
		G" – mm	2"	2"	2"	2"	2"	2"
G	Zirkulation Circulation Circulation Circolazione	⇄ – mm	1400	1600	1600	1450	1500	1650
		G" – mm	1"	1"	1"	1"	1"	1"
H	Flansch unten Flange below Bride du bas Flangia inferiore	⇄ – mm	350	350	400	470	480	480
		Ø – mm	290/220	290/220	290/220	290/220	290/220	290/220
I	Flansch oben Flange above Bride du haut Flangia superiore	⇄ – mm	1400	1400	1400	1400	1380	1330
		Ø – mm	180/120	180/120	180/120	180/120	180/120	180/120
J	VL Glattrohrwärmetauscher Heating coil Échangeurs de chaleur Serpentino	⇄ – mm	1635	1835	1720	1610	1610	1820
		G" – mm	1 ¼"	1 ¼"	1 ½"	1 ½"	1 ½"	1 ½"
K	RL Glattrohrwärmetauscher Heating coil Échangeurs de chaleur Serpentino	⇄ – mm	275	275	320	360	360	360
		G" – mm	1 ¼"	1 ¼"	1 ½"	1 ½"	1 ½"	1 ½"
N	Thermometer Thermometer Thermomètre Termometro	⇄ – mm	1650	1850	1900	1750	1750	1950
		G" – mm	½"	½"	½"	½"	½"	½"
O	Fühlerhülse Sensor sleeve Manchon de sonde Manicotto sensore	⇄ – mm	1940	2140	2190	2070	2100	2300
		G" – mm	½"	½"	½"	½"	½"	½"
P	Fühler Sensor Sonde Sensore	⇄ – mm	660	660	680	590	600	600
		G" – mm	½"	½"	½"	½"	½"	½"
P1	Fühler Sensor Sonde Sensore	⇄ – mm	275	275	320	360	360	360
		G" – mm	½"	½"	½"	½"	½"	½"
P2	Fühler Sensor Sonde Sensore	⇄ – mm	970	1070	1095	1035	1050	1150
		G" – mm	½"	½"	½"	½"	½"	½"
P3	Fühler Sensor Sonde Sensore	⇄ – mm	1650	1850	1900	1750	1750	1950
		G" – mm	½"	½"	½"	½"	½"	½"
Q	Magnesiumanode Magnesium anode Anode de magnésium Anodo in magnesio	⇄ – mm	1940	2140	2190	2070	2100	2300
		G" – mm	1 ¼"	1 ¼"	1 ¼"	1 ¼"	1 ¼"	1 ¼"
R	Magnesiumanode Magnesium anode Anode de magnésium Anodo in magnesio	⇄ – mm	690	690	710	800	810	810
		G" – mm	1 ¼"	1 ¼"	1 ¼"	1 ¼"	1 ¼"	1 ¼"
S	Anschluss oben Connection top Lien ci-dessus Collegamento sopra	⇄ – mm	1940	2140	2190*	2070*	2100*	2300*
		G" – mm	1 ¼"	1 ¼"	1 ¼"	1 ¼"	1 ¼"	1 ¼"
	Max. Einbaulänge von Elektroheizungen Maximum installation length of electric heaters Longueur maximale d'installation des chauffages électriques Lunghezza massima di installazione dei riscaldatori elettrici	↑ – mm	620	620	690	800	900	900
		↓ – mm	620	620	690	800	900	900



Kombispeicher und Frischwasserspeicher

Combination storage tanks

Ballon mixte

Serbatoi di accumulo combinati

Die Kombispeicher und Frischwasserspeicher können mit konventionellen und alternativen Energieträgern als Beistellspeicher, als Energiespeicher oder zum Lastausgleich eingesetzt werden. Die Kombispeicher können ergänzt mit einem Elektroheizeinsatz (Zubehör) auch lastabhängig als Elektrospeicher oder Elektro-Hybrid Speicher eingesetzt werden.

EN The combination storage tanks can be used as auxiliary storage, energy storage or load balancing for conventional and alternative energy sources. The combination cylinders can be supplemented with an electric heating insert (accessory) and can also be used as load-dependent electric cylinders or electric-hybrid cylinders.

FR Les ballons mixtes peuvent fonctionner à l'aide de sources d'énergie classiques ou alternatives et faire office de ballons d'appoint, de réservoirs d'énergie ou de systèmes d'équilibrage de charge. Selon la charge appliquée, il est possible de munir les ballons mixtes d'une résistance électrique chauffante (équipement auxiliaire), qui leur permet de servir également de dispositifs de stockage électriques ou de systèmes de stockage électro-hybrides.

IT I serbatoi di accumulo combinati sono utilizzabili con fonti energetiche convenzionali o alternative come accumulatori aggiuntivi, accumulatori di energia o per la compensazione di carico. Se integrati con una resistenza elettrica (accessorio), i serbatoi di accumulo combinati possono essere impiegati anche come accumulatori di energia o accumulatori elettro-ibridi in funzione del carico. di stockage électriques ou de systèmes de stockage électro-hybrides.

Kombispeicher

Combination storage tanks

Ballon mixte

Serbatoi di accumulo combinati



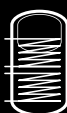
PBNF/E 600 – 1500

96



PBNR/E 600 – 1500

104



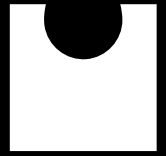
PBNRR/E 600 – 1500

112



PBNWP/E 190/80 –
320/120

120







Kombispeicher und Frischwasserspeicher

Combination storage tanks

Ballon mixte

Serbatoi di accumulo combinati

Frischwasserspeicher Fresh water storage tank Ballon d'eau fraiche Accumulatori d'acqua dolce		JH 600 – 2000	127
		JHS 600 – 2000	135
		JHSS 600 – 2000	142
für Wärmepumpe for heat pump pour pompe à chaleur per pompa di calore		JHS WP 800 – 1000	150

Kombispeicher
Combination storage tanks
Ballon mixte
Serbatoi di accumulo combinati
PBNF/E 600 – 1500

Emailliert
 Enamelled | Émaillés | Smaltato

DIN

EN 12897
EnEV 730.02
ErP 812/2013
ErP 814/2013
DIN 4753

CE



Bauart
Design | Structure | Struttura

Die Speicher werden aus hochwertigem Stahl nach EN 10025:2019 gefertigt.
 Die Speicher werden nach EN 12897:2020 dimensioniert, gefertigt und zertifiziert.

EN The storage tanks are made from high quality steel in accordance with EN 10025:2019.
 The storage tanks are designed, manufactured and certified in accordance with EN 12897:2020.

FR Les ballons sont fabriqués en acier de grande qualité selon la norme EN 10025:2019.
 Les ballons sont dimensionnés, fabriqués et certifiés selon la norme EN 12897:2020.

IT Gli accumulatori sono realizzati in acciaio pregiato secondo la norma EN 10025:2019.
 Gli accumulatori sono dimensionati, costruiti e certificati secondo la norma EN 12897:2020.

Trinkwasserspeicher
Domestic hot water tank | Ballon eau chaud sanitaire | Bollitore acqua calda sanitaria

Betriebsdruck / Prüfdruck 6 bar / 12 bar
 Operating pressure / test pressure | Pression de service / Pression test | Pressione d'esercizio / Pressione di collaudo

Einsatzgebiet max. 95°C
 Application | Application | Applicazione ≥ 6°dH
 ≥ 11°FH

Pufferspeicher
Buffer storage tanks | Ballon tampon | Accumulatori tampone

Betriebsdruck / Prüfdruck 3 bar / 4.5 bar
 Operating pressure / test pressure | Pression de service / Pression test | Pressione d'esercizio / Pressione di collaudo

Einsatzgebiet 18°C – 95°C
 Application | Application | Applicazione

Lieferumfang
Delivery | Livraison | Consegna

	Dimension Dimension Dimensione	Art.Nr.	600	800	1000	1500
Thermometer (Messing Thermometer (Brass) Thermomètre (Laiton) Termometro (Ottone)	100 mm	6001150100	1x	1x	1x	1x
Tauchhülse (Messing) Thermowell (Brass) Doigt de gant (Laiton) Sonda a immersione (Ottone)	500 mm	6001180500	1x	1x	1x	1x
Magnesium Schutzanode Magnesium protection anode Anode de protection en magnésium Anodo protettivo di magnesio	520 mm	6001140520	1x	1x	1x	1x



Schutz vor Korrosion

Anti-corrosion protection | Protection contre la corrosion | Protezione anticorrosiva

Emallierung nach DIN 4753. Magnesium Schutzanode nach DIN 4753-3. Die Pufferspeicher sind innen unbehandelt. Speicher mit separater Isolierung sind aussen grundiert.

EN Enamelling in accordance with DIN 4753. Magnesium protection anode in accordance with DIN 4753-3. The storage tanks are untreated on the interior. Tanks with separate insulation are primed on the outside.

FR Émaillage conforme à la norme DIN 4753. Anode de protection en magnésium conforme à la norme DIN 4753-3. À l'intérieur, les réservoirs ne sont pas traités. Les réservoirs avec isolation séparée sont apprêtés à l'extérieur.

IT Smaltatura secondo DIN 4753. Anodo protettivo di magnesio secondo DIN 4753-3. L'interno degli accumulatori non è trattato. Gli accumulatori con isolamento separato vengono primerizzati all'esterno.

Wärmetauscher

Heat exchanger | Échangeur de chaleur | Scambiatore di calore

Die Oberfläche des Trinkwasserspeichers dient als Wärmetauscher.

EN The surface of the domestic hot water storage tank acts as a heat exchanger.

FR La surface du ballon d'eau sanitaire placé à l'intérieur fait office d'échangeur de chaleur.

IT La superficie dell'accumulatore d'acqua potabile funge da scambiatore di calore.

Isolierung

Insulation | Isolation | Isolamento

TopShell

Isolierung aus Hightech Faservlies. Skaimantel mit Reißverschluss, inklusive Rosetten und Abdeckhaube. Brandschutzklasse B2. Silber. Lose geliefert.

Variante

Isolierung aus Hightech Faservlies. PS-Mantel und Hakenleiste, inklusive Rosetten und Abdeckhaube. Brandschutzklasse B2. Farbe Silber.

EN TopShell

Insulation made of high-tech fibre fleece. Skai jacket with zip, including cover plates and hood. Fire-resistance rating B2. Silver. Supplied loose.

FR TopShell

Isolation en tissu fibreux high-tech Enveloppe en skai avec fermeture à glissière, y compris rosettes et capot. Classe allemande de protection incendie B2. Argent. Livrée non montée.

IT TopShell

Isolamento in tessuto non tessuto high-tech. Mantello in skai pre-assemblato con cerniera, dotato di rosette e calotta di copertura. Classe di resistenza antincendio B2. Argent. Consegna sfusa.

Alternative

Insulation made of high-tech fibre fleece. PS jacket and hook rack, including cover plates and hood. Fire-resistance rating B2. Silver.

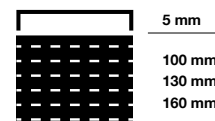
Alternative

Isolation en tissu fibreux high-tech Enveloppe en PS équipée d'un support à crochets préinstallé, y compris rosettes et capot. Classe allemande de protection incendie B2. Couleur argent.

Alternativa

Isolamento in tessuto non tessuto high-tech. Mantello in PS e barra con ganci, rosette e calotta di copertura incluse. Classe di resistenza antincendio B2. Colore argento.

TopShell
B2; $\lambda = 0.038 \text{ W/(mK)}$



Kombispeicher
Combination storage tanks
Ballon mixte
Serbatoi di accumulo combinati
PBNF/E 600 – 1500

Emailliert
 Enamelled | Émaillés | Smaltato

Verwendung Usage Utilisation Uso		600	800	1000	1250	1500		
TopShell 100	Wärmeverlust Heat losses Pertesthermiques Perdita di calore	kWh/24h	2.89	3.12	3.38	3.82	-	
		W	121	130	141	160	-	
	ErP-Label ErP class Classe ErP Classe ErP	C	C	C	C	-		
	CH SIA 384/1 Ta ≤ 90°C	•	•	•	•	X		
	EU Nr. 814/2013 (EU)	•	•	•	•	X		
	A \downarrow [mm]	1700	1740	2090	2060	2200		
	C Ø [mm]	900	990	990	1150	1200		
	Art. Nr. 300115... Part no. Réf. Art.n.	0601	0801	1001	1251	1501*		
	TopShell 130	Wärmeverlust Heat losses Pertesthermiques Perdita di calore	kWh/24h	-	-	-	-	4.00
			W					167
ErP-Label ErP class Classe ErP Classe ErP		-	-	-	-	C		
CH SIA 384/1 Ta ≤ 90°C		•	•	•	•	•		
EU Nr. 814/2013 (EU)		•	•	•	•	•		
A \downarrow [mm]		1730	1770	2120	2090	2230		
C Ø [mm]		960	1050	1050	1210	1260		
Art. Nr. 300115... Part no. Réf. Art.n.		0602*	0802*	1002*	1252*	1502		
TopShell 160		Wärmeverlust Heat losses Pertesthermiques Perdita di calore	kWh/24h	-	-	-	-	-
			W	-	-	-	-	-
	ErP-Label ErP class Classe ErP Classe ErP	-	-	-	-	-		
	CH SIA 384/1 Ta ≤ 90°C	•	•	•	•	•		
	EU Nr. 814/2013 (EU)	•	•	•	•	•		
	A \downarrow [mm]	1760	1800	2150	2120	2260		
	C Ø [mm]	1020	1110	1110	1270	1320		
	Art. Nr. 300115... Part no. Réf. Art.n.	0603*	0803*	1003*	1253*	1503*		

Ta = Auslegungstemperatur

Ta = dimensioning temperature | Ta = température de conception | Ta = temperatura di progetto

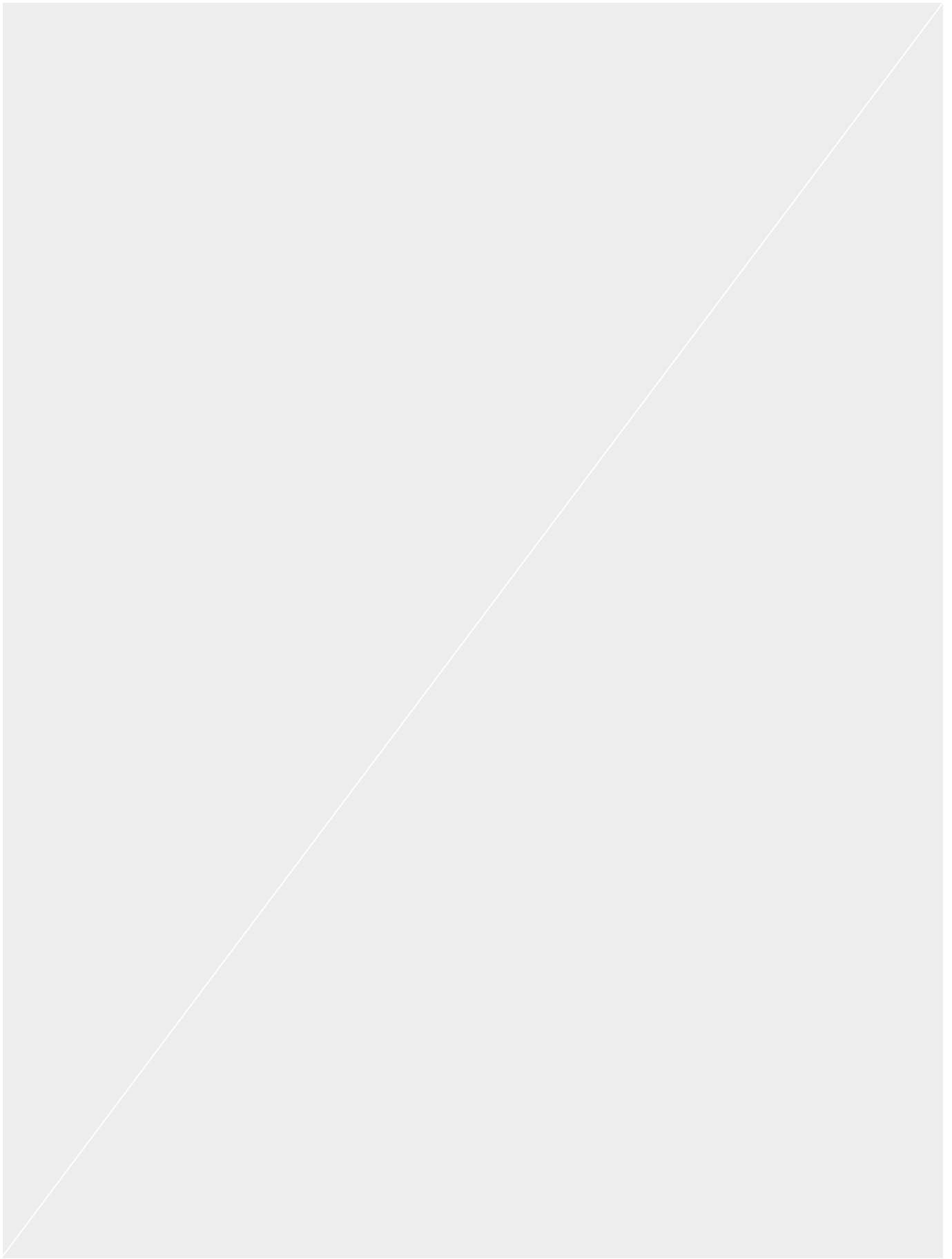
* Keine Lagerware. Lieferzeit 4–6 Wochen

Not in stock. | Marchandise non stockée. | Merce non a magazzino.

Nicht zugelassen | None approved | Non agréée | Non omologato

Zugelassen (Empfohlene Isolierung)
 Approved (Recommended insulation) | Agréée (Isolation recommandée) | Omologato (Isolamento consigliato)

Zugelassen (oberhalb Mindestanforderung)
 Approved (Exceeds minimum requirements) | Agréée (Supérieure aux exigences minimales requises) | Omologato (Requisito minimo superiore)



Kombispeicher
Combination storage tanks
Ballon mixte
Serbatoi di accumulo combinati
PBNF/E 600 – 1500

Emailliert
Enamelled | Émaillés | Smaltato

Typ PBNF/E		600	800	1000	1500
Inhalt Heizwasser Hot water capacity Contenance de l'eau de chauffage Contenuto acqua calda	l	406	510	679	1249
Inhalt Brauchwasser Service water capacity Contenance de l'eau sanitaire Contenuto acqua per uso domestico	l	150	204	204	247
Höhe ohne Isolierung Height without insulation Hauteur sans isolation Altezza senza isolamento	mm	1670	1705	2060	2175
Ø ohne Isolierung without insulation sans isolation senza isolamento	mm	700	790	790	1000
Kippmass Tilted dimension Cote de basculement Altezza in raddrizzamento	mm	1700	1740	2090	2210
Einbringmass Delivery dimensions Cote de mise en place Ingombro	mm	730	800	800	1000
Betriebsdruck Heizung Heating operating pressure Pression de service du chauffage Pressione d'esercizio riscaldamento	bar	3	3	3	3
Prüfdruck Heizung Heating test pressure Pression test du chauffage Pressione di collaudo riscaldamento	bar	4.5	4.5	4.5	4.5
Betriebsdruck Trinkwasserspeicher Domestic hot water tank operating pressure Pression de service de la ballon ECS Pressione d'esercizio bollitore	bar	6	6	6	6
Prüfdruck Trinkwasserspeicher Domestic hot water tank test pressure Pression test de la ballon ECS Pressione di collaudo bollitore	bar	12	12	12	12
max. Betriebstemperatur max. operating temperature Temp. de service max. Temperatura max. d'esercizio	°C	95	95	95	95
Gewicht Weight Poids Peso	kg	136	159	173	244
Art.Nr. Part no. Réf. Art.n.	200201...	0600	0800	1000	1500
Isolierung Insulation Isolation Isolamento		TopShell 100			TopShell 130
Wärmeverlust Heat losses Pertesthermiques Perdita di calore	kWh/24h	2.89	3.12	3.38	4.0
	W	121	130	141	167
ErP-Klasse ErP class Classe ErP Classe ErP		C	C	C	C
Gewicht Weight Poids Peso	kg	19	25	32	39
Art.Nr. Part no. Réf. Art.n.	300115...	0601	0801	1001	1502

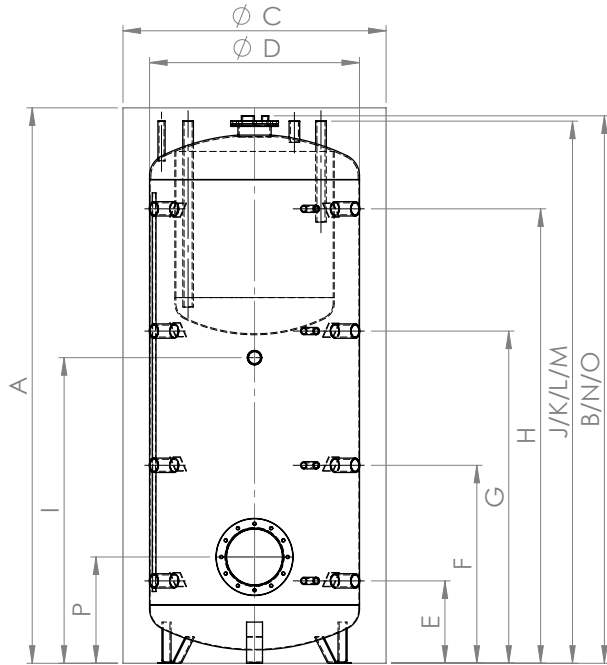
**PBNF/E 600 – 1500**

Typ PBNF/E		600		800		1000		1500	
Puffertemperatur Buffer tank temperature Température du ballon Temperatura tampone	°C	55	80	55	80	55	80	55	80
Warmwasserdauerleistung Hot water continuous output Régime permanent eau chaude Potenza continua acqua calda 10°C / 45°C / 80°C	l/h	138	354	172	443	172	443	184	473
max. Warmwasserdauerleistung max. hot water continuous output Régime permanent max. eau chaude Potenza continua max. acqua calda	kW	5.6	14.4	7.0	18.0	7.0	18.0	7.5	19.2

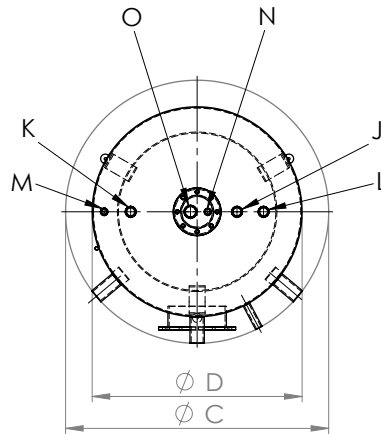
Kombispeicher
Combination storage tanks
Ballon mixte
Serbatoi di accumulo combinati
PBNF/E 600 – 1500

Emailliert
Enamelled | Émaillés | Smaltato

600 – 1500


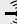
















600 – 1500



600 – 1500



	Verwendung Usage Utilisation Uso	Dimension Dimension Dimension Dimensione	600	800	1000	1500
B	Höhe ohne Isolierung Height without insulation Hauteur sans isolation Altezza senza isolaento	mm	1670	1705	2060	2175
D	Ø ohne Isolierung without insulation sans isolation senza isolamento	mm	700	790	790	1000
E	Anschluss 1 Connection Raccord Collegamento	 – mm	230	260	310	380
		G"	1 ½"	1 ½"	1 ½"	2"
		 – G"	½"	½"	½"	½"
F	Anschluss 2 Connection Raccord Collegamento	 – mm	610	630	745	825
		G"	1 ½"	1 ½"	1 ½"	2"
		 – G"	½"	½"	½"	½"
G	Anschluss 3 Connection Raccord Collegamento	 – mm	990	1030	1250	1350
		G"	1 ½"	1 ½"	1 ½"	2"
		 – G"	½"	½"	½"	½"
H	Anschluss 4 Connection Raccord Collegamento	 – mm	1380	1430	1710	1760
		G"	1 ½"	1 ½"	1 ½"	2"
		 – G"	½"	½"	½"	½"
I	Anschluss Mitte / ESH Connection middle / SIH Raccord milieu Collegamento centrale	 – mm	850	800	1150	1250
		G"	1 ½"	1 ½"	1 ½"	1 ½"
J	Warmwasser Hot water Eau chaude Acqua calda	 – mm	1650	1685	2040	2155
		G"	1"	1"	1"	1"
K	Kaltwasser Cold water Eau froide Acqua fredda	 – mm	1650	1685	2040	2155
		G"	1"	1"	1"	1"
L	Zirkulation Circulation Circulation Circolazione	 – mm	1650	1685	2040	2155
		G"	1"	1"	1"	1"
M	Entlüftung Vent Purge Sfiato	 – mm	1650	1685	2040	2155
		G"	½"	½"	½"	½"
N	Fühler Brauchwasser Service water sensor Sonde eau industrielle Sensore acqua per uso domestico	 – mm	1670	1705	2060	2175
		G"	½"	½"	½"	½"
O	Magnesiumanode Magnesium anode Anode de magnésium Anodo in magnesio	 – mm	1670	1705	2060	2175
		G"	1 ¼"	1 ¼"	1 ¼"	1 ¼"
P	Flansch Flange Bride Flangia	 – mm	370	400	400	450
		Ø – mm	290/220	290/220	290/220	290/220

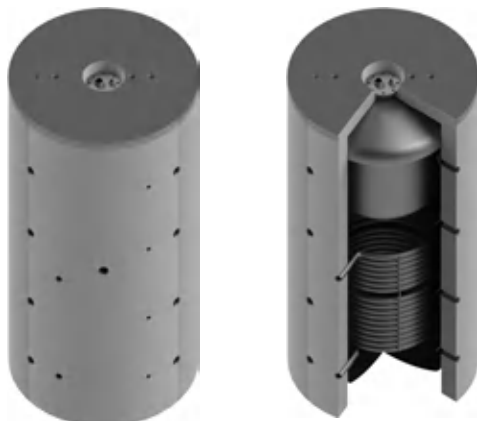
Kombispeicher
Combination storage tanks
Ballon mixte
Serbatoi di accumulo combinati
PBNR/E 600 – 1500

Emailliert
 Enamelled | Émaillés | Smaltato

DIN

EN 12897
EnEV 730.02
ErP 812/2013
ErP 814/2013
DIN 4753

CE



Bauart
Design | Structure | Struttura

Die Speicher werden aus hochwertigem Stahl nach EN 10025:2019 gefertigt.
 Die Speicher werden nach EN 12897:2020 dimensioniert, gefertigt und zertifiziert.

EN The storage tanks are made from high quality steel in accordance with EN 10025:2019.
 The storage tanks are designed, manufactured and certified in accordance with EN 12897:2020.

FR Les ballons sont fabriqués en acier de grande qualité selon la norme EN 10025:2019.
 Les ballons sont dimensionnés, fabriqués et certifiés selon la norme EN 12897:2020.

IT Gli accumulatori sono realizzati in acciaio pregiato secondo la norma EN 10025:2019.
 Gli accumulatori sono dimensionati, costruiti e certificati secondo la norma EN 12897:2020.

Trinkwasserspeicher Domestic hot water tank Ballon eau chaud sanitaire Bollitore acqua calda sanitaria	
Betriebsdruck / Prüfdruck Operating pressure / test pressure Pression de service / Pression test Pressione d'esercizio / Pressione di collaudo	6 bar / 12 bar
Einsatzgebiet Application Application Applicazione	max. 95°C ≥ 6°dH ≥ 11°FH
Pufferspeicher Buffer storage tanks Ballon tampon Accumulatori tampone	
Betriebsdruck / Prüfdruck Operating pressure / test pressure Pression de service / Pression test Pressione d'esercizio / Pressione di collaudo	3 bar / 4.5 bar
Einsatzgebiet Application Application Applicazione	18°C – 95°C

Lieferumfang
Delivery | Livraison | Consegna

	Dimension Dimension Dimensione	Art.Nr.	600	800	1000	1500
Thermometer (Messing) Thermometer (Brass) Thermomètre (Laiton) Termometro (Ottone)	100 mm	6001150100	1x	1x	1x	1x
Tauchhülse (Messing) Thermowell (Brass) Doigt de gant (Laiton) Sonda a immersione (Ottone)	500 mm	6001180500	1x	1x	1x	1x
Magnesium Schutzanode Magnesium protection anode Anode de protection en magnésium Anodo protettivo di magnesio	520 mm	6001140520	1x	1x	1x	1x

**Schutz vor Korrosion****Anti-corrosion protection | Protection contre la corrosion | Protezione anticorrosiva**

Emallierung nach DIN 4753. Magnesium Schutzanode nach DIN 4753-3. Die Pufferspeicher sind innen unbehandelt. Speicher mit separater Isolierung sind aussen grundiert.

EN Enamelling in accordance with DIN 4753. Magnesium protection anode in accordance with DIN 4753-3. The storage tanks are untreated on the interior. Tanks with separate insulation are primed on the outside.

FR Émaillage conforme à la norme DIN 4753. Anode de protection en magnésium conforme à la norme DIN 4753-3. À l'intérieur, les réservoirs ne sont pas traités. Les réservoirs avec isolation séparée sont apprêtés à l'extérieur.

IT Smaltatura secondo DIN 4753. Anodo protettivo di magnesio secondo DIN 4753-3. L'interno degli accumulatori non è trattato. Gli accumulatori con isolamento separato vengono primerizzati all'esterno.

Wärmetauscher**Heat exchanger | Échangeur de chaleur | Scambiatore di calore**

Die Oberfläche des Trinkwasserspeichers dient als Wärmetauscher. Ein eingeschweisster grossflächiger Wärmetauscher.

EN The surface of the domestic hot water storage tank acts as a heat exchanger. One welded large-surface heat exchanger.

FR La surface du ballon d'eau sanitaire placé à l'intérieur fait office d'échangeur de chaleur. Un échangeur de chaleur grande surface soudé.

IT La superficie dell'accumulatore d'acqua potabile funge da scambiatore di calore. Uno scambiatore di calore saldato di grande superficie.

Betriebsdruck / Prüfdruck Operating pressure / test pressure Pression de service / Pression test Pressione d'esercizio / Pressione di collaudo	6 bar / 12 bar
Einsatzgebiet Application Application Applicazione	max. 110°C

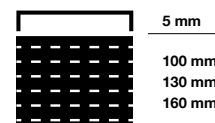
Isolierung**Insulation | Isolation | Isolamento****TopShell**

Isolierung aus Hightech Faservlies. Skaimantel mit Reissverschluss, inklusive Rosetten und Abdeckhaube. Brandschutzklasse B2. Silber. Lose geliefert.

Variante

Isolierung aus Hightech Faservlies. PS-Mantel und Hakenleiste, inklusive Rosetten und Abdeckhaube. Brandschutzklasse B2. Farbe Silber.

TopShell
B2; $\lambda = 0.038 \text{ W/(mK)}$

**EN TopShell**

Insulation made of high-tech fibre fleece. Skai jacket with zip, including cover plates and hood. Fire-resistance rating B2. Silver. Supplied loose.

FR TopShell

Isolation en tissu fibreux high-tech Enveloppe en skai avec fermeture à glissière, y compris rosettes et capot. Classe allemande de protection incendie B2. Argent. Livrée non montée.

IT TopShell

Isolamento in tessuto non tessuto high-tech. Mantello in skai pre-assemblato con cerniera, dotato di rosette e calotta di copertura. Classe di resistenza antincendio B2. Argento. Consegna sfusa.

Alternative

Insulation made of high-tech fibre fleece. PS jacket and hook rack, including cover plates and hood. Fire-resistance rating B2. Silver.

Alternative


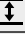

Isolation en tissu fibreux high-tech Enveloppe en PS équipée d'un support à crochets préinstallé, y compris rosettes et capot. Classe allemande de protection incendie B2. Couleur argent.

Alternativa

Isolamento in tessuto non tessuto high-tech. Mantello in PS e barra con ganci, rosette e calotta di copertura incluse. Classe di resistenza antincendio B2. Colore argento.

Kombispeicher
Combination storage tanks
Ballon mixte
Serbatoi di accumulo combinati
PBNR/E 600 – 1500

Emailliert
 Enamelled | Émaillés | Smaltato

Verwendung Usage Utilisation Uso		600	800	1000	1250	1500		
TopShell 100	Wärmeverlust Heat losses Pertesthermiques Perdita di calore	kWh/24h	2.89	3.12	3.38	3.82	-	
		W	121	130	141	160	-	
	ErP-Label ErP class Classe ErP Classe ErP	C	C	C	C	-		
	CH SIA 384/1 Ta ≤ 90°C	•	•	•	•	X		
	EU Nr. 814/2013 (EU)	•	•	•	•	X		
	A  [mm]	1700	1740	2090	2060	2200		
	C Ø [mm]	900	990	990	1150	1200		
	Art. Nr. 300112... Part no. Réf. Art.n.	0601	0801	1001	1251	1501*		
	TopShell 130	Wärmeverlust Heat losses Pertesthermiques Perdita di calore	kWh/24h	-	-	-	-	4.00
			W	-	-	-	-	167
ErP-Label ErP class Classe ErP Classe ErP		-	-	-	-	C		
CH SIA 384/1 Ta ≤ 90°C		•	•	•	•	•		
EU Nr. 814/2013 (EU)		•	•	•	•	•		
A  [mm]		1730	1770	2120	2090	2230		
C Ø [mm]		960	1050	1050	1210	1260		
Art. Nr. 300112... Part no. Réf. Art.n.		0602*	0802*	1002*	1252*	1502		
TopShell 160		Wärmeverlust Heat losses Pertesthermiques Perdita di calore	kWh/24h	-	-	-	-	-
			W	-	-	-	-	-
	ErP-Label ErP class Classe ErP Classe ErP	-	-	-	-	-		
	CH SIA 384/1 Ta ≤ 90°C	•	•	•	•	•		
	EU Nr. 814/2013 (EU)	•	•	•	•	•		
	A  [mm]	1760	1800	2150	2120	2260		
	C Ø [mm]	1020	1110	1110	1270	1320		
	Art. Nr. 300112... Part no. Réf. Art.n.	0603*	0803*	1003*	1253*	1503*		

Ta = Auslegungstemperatur

Ta = dimensioning temperature | Ta = température de conception | Ta = temperatura di progetto

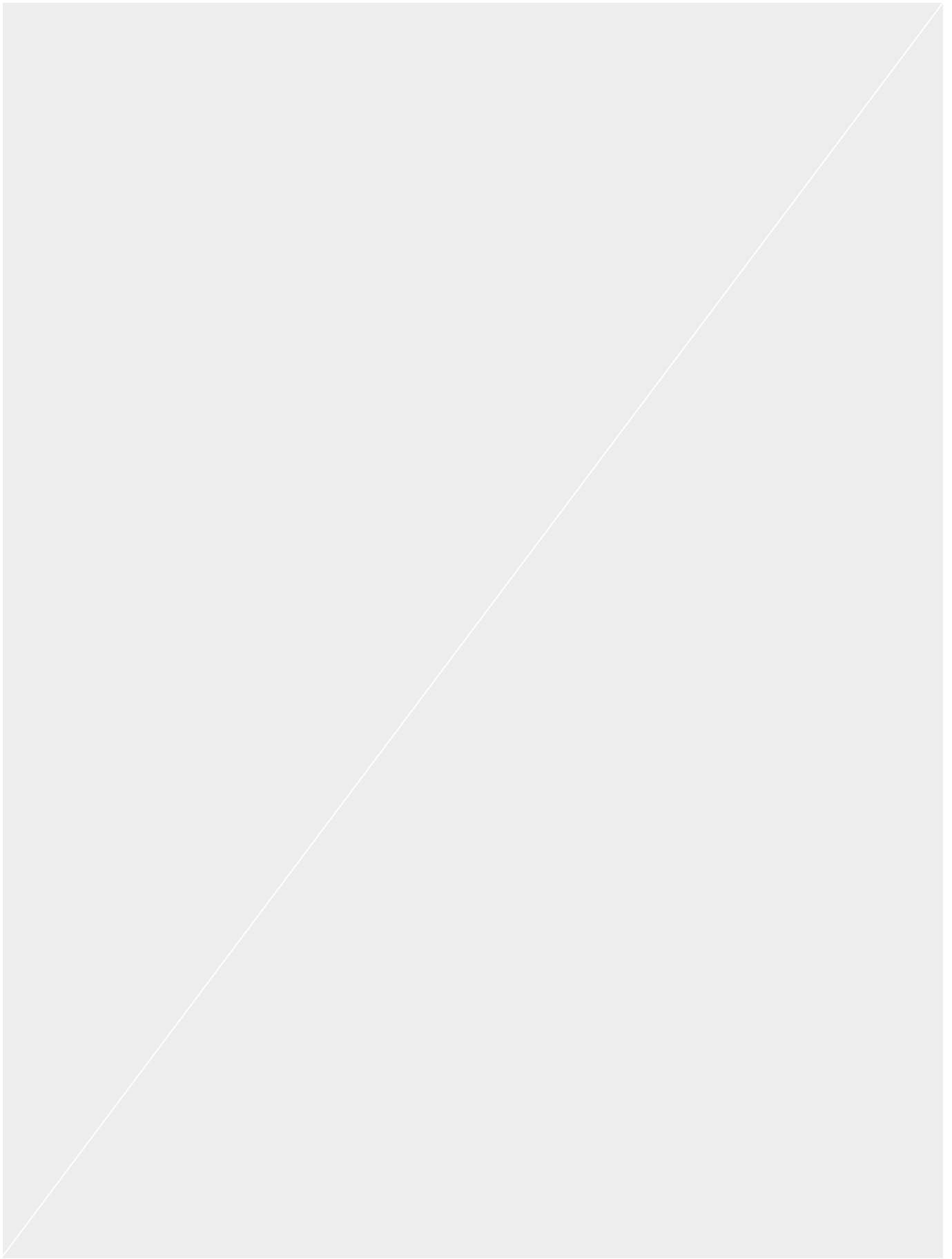
* Keine Lagerware. Lieferzeit 4–6 Wochen

Not in stock. | Marchandise non stockée. | Merce non a magazzino.

Nicht zugelassen | None approved | Non agréée | Non omologato

Zugelassen (Empfohlene Isolierung)
Approved (Recommended insulation) | Agréée (Isolation recommandée) | Omologato (Isolamento consigliato)

Zugelassen (oberhalb Mindestanforderung)
Approved (Exceeds minimum requirements) | Agréée (Supérieure aux exigences minimales requises) | Omologato (Requisito minimo superiore)



Kombispeicher
Combination storage tanks
Ballon mixte
Serbatoi di accumulo combinati
PBNR/E 600 – 1500

Emailliert
Enamelled | Émaillés | Smaltato

Typ PBNR/E		600	800	1000	1500
Inhalt Heizwasser Hot water capacity Contenance de l'eau de chauffage Contenuto acqua calda	l	391	493	653	1219
Inhalt Brauchwasser Service water capacity Contenance de l'eau sanitaire Contenuto acqua per uso domestico	l	150	204	204	247
Höhe ohne Isolierung Height without insulation Hauteur sans isolation Altezza senza isolamento	mm	1670	1710	2060	2175
Ø ohne Isolierung without insulation sans isolation senza isolamento	mm	700	790	790	1000
Kippmass Tilted dimension Cote de basculement Altezza in raddrizzamento	mm	1700	1730	2090	2210
Einbringmass Delivery dimensions Cote de mise en place Ingombro	mm	730	800	800	1000
Betriebsdruck Heizung Heating operating pressure Pression de service du chauffage Pressione d'esercizio riscaldamento	bar	3	3	3	3
Prüfdruck Heizung Heating test pressure Pression test du chauffage Pressione di collaudo riscaldamento	bar	4.5	4.5	4.5	4.5
Betriebsdruck Trinkwasserspeicher Domestic hot water tank operating pressure Pression de service de la ballon ECS Pressione d'esercizio bollitore	bar	6	6	6	6
Prüfdruck Trinkwasserspeicher Domestic hot water tank test pressure Pression test de la ballon ECS Pressione di collaudo bollitore	bar	12	12	12	12
max. Betriebstemperatur max. operating temperature Temp. de service max. Temperatura max. d'esercizio	°C	95	95	95	95
Gewicht Weight Poids Peso	kg	161	187	218	297
Art.Nr. 200202... Part no. Réf. Art.n.		0600	0800	1000	1500
Isolierung Insulation Isolation Isolamento		TopShell 100			TopShell 130
Wärmeverlust Heat losses Pertesthermiques Perdita di calore	kWh/24h	2.89	3.12	3.38	4.0
	W	121	130	141	167
ErP-Klasse ErP class Classe ErP Classe ErP		C	C	C	C
Gewicht Weight Poids Peso	kg	19	25	32	39
Art.Nr. 300112... Part no. Réf. Art.n.		0601	0801	1001	1502

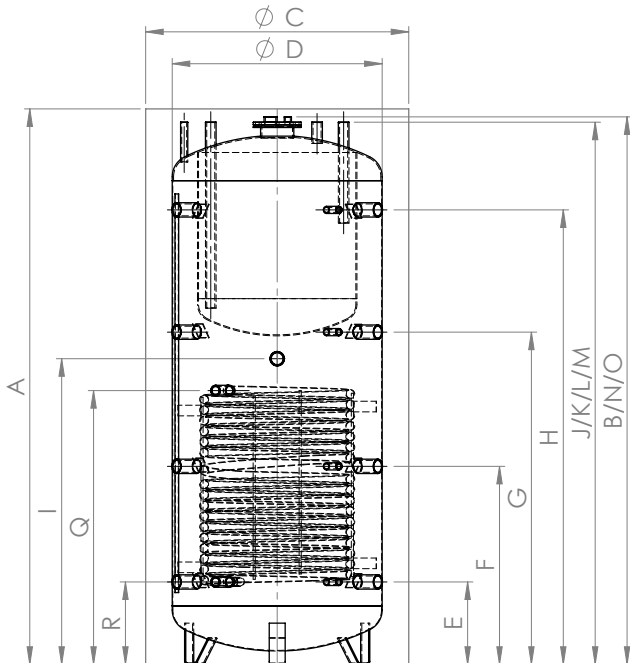
**PBNR/E 600 – 1500**

Typ PBNR/E		600		800		1000		1500	
Glattrohrwärmetauscher Heating coil Échangeurs de chaleur Serpentino	m ²	1.8		2.0		3.1		3.6	
Inhalt Glattrohrwärmetauscher Heating coil capacity Contenance échangeurs de chaleur Contenuto serpentinos de chaleur	l	11.8		13.3		20.5		23.3	
Puffertemperatur Buffer tank temperature Température du ballon Temperatura tampone	°C	55	80	55	80	55	80	55	80
Warmwasserdauerleistung Hot water continuous output Régime permanent eau chaude Potenza continua acqua calda 10°C / 45°C / 80°C	l / h	138	354	172	443	172	443	184	473
max. Warmwasserdauerleistung max. hot water continuous output Régime permanent max. eau chaude Potenza continua max. acqua calda	kW	5.6	14.4	7.0	18.0	7.0	18.0	7.5	19.2

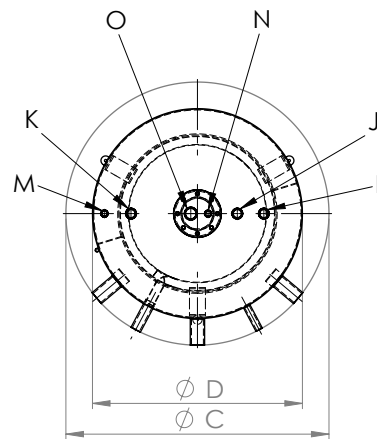
Kombispeicher
Combination storage tanks
Ballon mixte
Serbatoi di accumulo combinati
PBNR/E 600 – 1500

Emailliert
Enamelled | Émaillés | Smaltato

600 – 1500

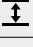
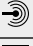

















600 – 1500



600 – 1500



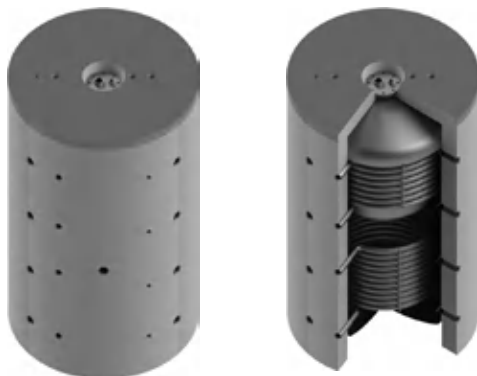
	Verwendung Usage Utilisation Uso	Dimension Dimension Dimension Dimensione	600	800	1000	1500
B	Höhe ohne Isolierung Height without insulation Hauteur sans isolation Altezza senza isolaento	mm	1670	1710	2060	2175
D	Ø ohne Isolierung without insulation sans isolation senza isolamento	mm	700	790	790	1000
E	Anschluss 1 Connection Raccord Collegamento	 – mm	230	260	310	380
		G"	1 ½"	1 ½"	1 ½"	2"
		 – G"	½"	½"	½"	½"
F	Anschluss 2 Connection Raccord Collegamento	 – mm	610	630	745	825
		G"	1 ½"	1 ½"	1 ½"	2"
		 – G"	½"	½"	½"	½"
G	Anschluss 3 Connection Raccord Collegamento	 – mm	990	1030	1250	1350
		G"	1 ½"	1 ½"	1 ½"	2"
		 – G"	½"	½"	½"	½"
H	Anschluss 4 Connection Raccord Collegamento	 – mm	1380	1430	1710	1760
		G"	1 ½"	1 ½"	1 ½"	2"
		 – G"	½"	½"	½"	½"
I	Anschluss Mitte / ESH Connection middle SIH Raccord milieu Collegamento centrale	 – mm	850	800	1150	1255
		G"	1 ½"	1 ½"	1 ½"	1 ½"
J	Warmwasser Hot water Eau chaude Acqua calda	 – mm	1650	1690	2040	2155
		G"	1"	1"	1"	1"
K	Kaltwasser Cold water Eau froide Acqua fredda	 – mm	1650	1690	2040	2155
		G"	1"	1"	1"	1"
L	Zirkulation Circulation Circulation Circolazione	 – mm	1650	1690	2040	2155
		G"	1"	1"	1"	1"
M	Entlüftung Vent Purge Sfiato	 – mm	1650	1690	2040	2155
		G"	½"	½"	½"	½"
N	Fühler Brauchwasser Service water sensor Sonde eau industrielle Sensore acqua per uso domestico	 – mm	1670	1710	2060	2175
		G"	½"	½"	½"	½"
O	Magnesiumanode Magnesium anode Anode de magnésium Anodo in magnesio	 – mm	1670	1710	2060	2175
		G"	1 ¼"	1 ¼"	1 ¼"	1 ¼"
Q	VL Glattrohrwärmetauscher Heating coil Échangeurs de chaleur Serpentino	 – mm	790	730	1030	1185
		G"	1"	1"	1"	1"
R	RL Glattrohrwärmetauscher Heating coil Échangeurs de chaleur Serpentino	 – mm	250	260	310	380
		G"	1"	1"	1"	1"

Kombispeicher
Combination storage tanks
Ballon mixte
Serbatoi di accumulo combinati
PBNRR/E 600 – 1500

Emailliert
 Enamelled | Émaillés | Smaltato

DIN

EN 12897
EnEV 730.02
ErP 812/2013
ErP 814/2013
DIN 4753



Bauart
Design | Structure | Struttura

Die Speicher werden aus hochwertigem Stahl nach EN 10025:2019 gefertigt.
 Die Speicher werden nach EN 12897:2020 dimensioniert, gefertigt und zertifiziert.

EN The storage tanks are made from high quality steel in accordance with EN 10025:2019.
 The storage tanks are designed, manufactured and certified in accordance with EN 12897:2020.

FR Les ballons sont fabriqués en acier de grande qualité selon la norme EN 10025:2019.
 Les ballons sont dimensionnés, fabriqués et certifiés selon la norme EN 12897:2020.

IT Gli accumulatori sono realizzati in acciaio pregiato secondo la norma EN 10025:2019.
 Gli accumulatori sono dimensionati, costruiti e certificati secondo la norma EN 12897:2020.

Trinkwasserspeicher Domestic hot water tank Ballon eau chaud sanitaire Bollitore acqua calda sanitaria	
Betriebsdruck / Prüfdruck Operating pressure / test pressure Pression de service / Pression test Pressione d'esercizio / Pressione di collaudo	6 bar / 12 bar
Einsatzgebiet Application Application Applicazione	max. 95°C ≥ 6°dH ≥ 11°FH
Pufferspeicher Buffer storage tanks Ballon tampon Accumulatori tampone	
Betriebsdruck / Prüfdruck Operating pressure / test pressure Pression de service / Pression test Pressione d'esercizio / Pressione di collaudo	3 bar / 4.5 bar
Einsatzgebiet Application Application Applicazione	18°C – 95°C

Lieferumfang
Delivery | Livraison | Consegna

	Dimension Dimension Dimensione	Art.Nr.	600	800	1000	1500
Thermometer (Messing) Thermometer (Brass) Thermomètre (Laiton) Termometro (Ottone)	100 mm	6001150100	1x	1x	1x	1x
Tauchhülse (Messing) Thermowell (Brass) Doigt de gant (Laiton) Sonda a immersione (Ottone)	500 mm	6001180500	1x	1x	1x	1x
Magnesium Schutzanode Magne- sium protection anode Anode de protection en magnésium Anodo protettivo di magnesio	520 mm	6001140520	1x	1x	1x	1x



Schutz vor Korrosion

Anti-corrosion protection | Protection contre la corrosion | Protezione anticorrosiva

Emallierung nach DIN 4753. Magnesium Schutzanode nach DIN 4753-3. Die Pufferspeicher sind innen unbehandelt. Speicher mit separater Isolierung sind aussen grundiert.

EN Enamelling in accordance with DIN 4753. Magnesium protection anode in accordance with DIN 4753-3. The storage tanks are untreated on the interior. Tanks with separate insulation are primed on the outside.

FR Émaillage conforme à la norme DIN 4753. Anode de protection en magnésium conforme à la norme DIN 4753-3. À l'intérieur, les réservoirs ne sont pas traités. Les réservoirs avec isolation séparée sont apprêtés à l'extérieur.

IT Smaltatura secondo DIN 4753. Anodo protettivo di magnesio secondo DIN 4753-3. L'interno degli accumulatori non è trattato. Gli accumulatori con isolamento separato vengono primerizzati all'esterno.

Wärmetauscher

Heat exchanger | Échangeur de chaleur | Scambiatore di calore

Die Oberfläche des Trinkwasserspeichers dient als Wärmetauscher. Zwei eingeschweisste grossflächige Wärmetauscher.

EN The surface of the domestic hot water storage tank acts as a heat exchanger. Two welded large-surface heat exchangers.

FR La surface du ballon d'eau sanitaire placé à l'intérieur fait office d'échangeur de chaleur. Deux échangeurs de chaleur grande surface soudés.

IT La superficie dell'accumulatore d'acqua potabile funge da scambiatore di calore. Due scambiatori di calore di grande superficie saldati.

Betriebsdruck / Prüfdruck Operating pressure / test pressure Pression de service / Pression test Pressione d'esercizio / Pressione di collaudo	6 bar / 12 bar
Einsatzgebiet Application Application Applicazione	max. 110°C

Isolierung

Insulation | Isolation | Isolamento

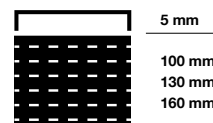
TopShell

Isolierung aus Hightech Faservlies. Skaimantel mit Reissverschluss, inklusive Rosetten und Abdeckhaube. Brandschutzklasse B2. Silber. Lose geliefert.

Variante

Isolierung aus Hightech Faservlies. PS-Mantel und Hakenleiste, inklusive Rosetten und Abdeckhaube. Brandschutzklasse B2. Farbe Silber.

TopShell
B2; $\lambda = 0.038 \text{ W/(mK)}$



EN TopShell

Insulation made of high-tech fibre fleece. Skai jacket with zip, including cover plates and hood. Fire-resistance rating B2. Silver. Supplied loose.

FR TopShell

Isolation en tissu fibreux high-tech Enveloppe en skai avec fermeture à glissière, y compris rosettes et capot. Classe allemande de protection incendie B2. Argent. Livrée non montée.

IT TopShell

Isolamento in tessuto non tessuto high-tech. Mantello in skai pre-assemblato con cerniera, dotato di rosette e calotta di copertura. Classe di resistenza antincendio B2. Argento. Consegna sfusa.

Alternative

Insulation made of high-tech fibre fleece. PS jacket and hook rack, including cover plates and hood. Fire-resistance rating B2. Silver.

Alternative


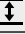

Isolation en tissu fibreux high-tech Enveloppe en PS équipée d'un support à crochets préinstallé, y compris rosettes et capot. Classe allemande de protection incendie B2. Couleur argent.

Alternativa

Isolamento in tessuto non tessuto high-tech. Mantello in PS e barra con ganci, rosette e calotta di copertura incluse. Classe di resistenza antincendio B2. Colore argento.

Kombispeicher
Combination storage tanks
Ballon mixte
Serbatoi di accumulo combinati
PBNRR/E 600 – 1500

Emailliert
 Enamelled | Émaillés | Smaltato

Verwendung Usage Utilisation Uso		600	800	1000	1250	1500		
TopShell 100	Wärmeverlust Heat losses Pertesthermiques Perdita di calore	kWh/24h	2.89	3.12	3.38	3.82	-	
		W	121	130	141	160	-	
	ErP-Label ErP class Classe ErP Classe ErP	C	C	C	C	-		
	CH SIA 384/1 Ta ≤ 90°C	•	•	•	•	X		
	EU Nr. 814/2013 (EU)	•	•	•	•	X		
	A  [mm]	1700	1740	2090	2060	2200		
	C Ø [mm]	900	990	990	1150	1200		
	Art. Nr. 300112... Part no. Réf. Art.n.	0601	0801	1001	1251	1501*		
	TopShell 130	Wärmeverlust Heat losses Pertesthermiques Perdita di calore	kWh/24h	-	-	-	-	4.00
			W	-	-	-	-	167
ErP-Label ErP class Classe ErP Classe ErP		-	-	-	-	C		
CH SIA 384/1 Ta ≤ 90°C		•	•	•	•	•		
EU Nr. 814/2013 (EU)		•	•	•	•	•		
A  [mm]		1730	1770	2120	2090	2230		
C Ø [mm]		960	1050	1050	1210	1260		
Art. Nr. 300112... Part no. Réf. Art.n.		0602*	0802*	1002*	1252*	1502		
TopShell 160		Wärmeverlust Heat losses Pertesthermiques Perdita di calore	kWh/24h	-	-	-	-	-
			W	-	-	-	-	-
	ErP-Label ErP class Classe ErP Classe ErP	-	-	-	-	-		
	CH SIA 384/1 Ta ≤ 90°C	•	•	•	•	•		
	EU Nr. 814/2013 (EU)	•	•	•	•	•		
	A  [mm]	1760	1800	2150	2120	2260		
	C Ø [mm]	1020	1110	1110	1270	1320		
	Art. Nr. 300112... Part no. Réf. Art.n.	0603*	0803*	1003*	1253*	1503*		

Ta = Auslegungstemperatur

Ta = dimensioning temperature | Ta = température de conception | Ta = temperatura di progetto

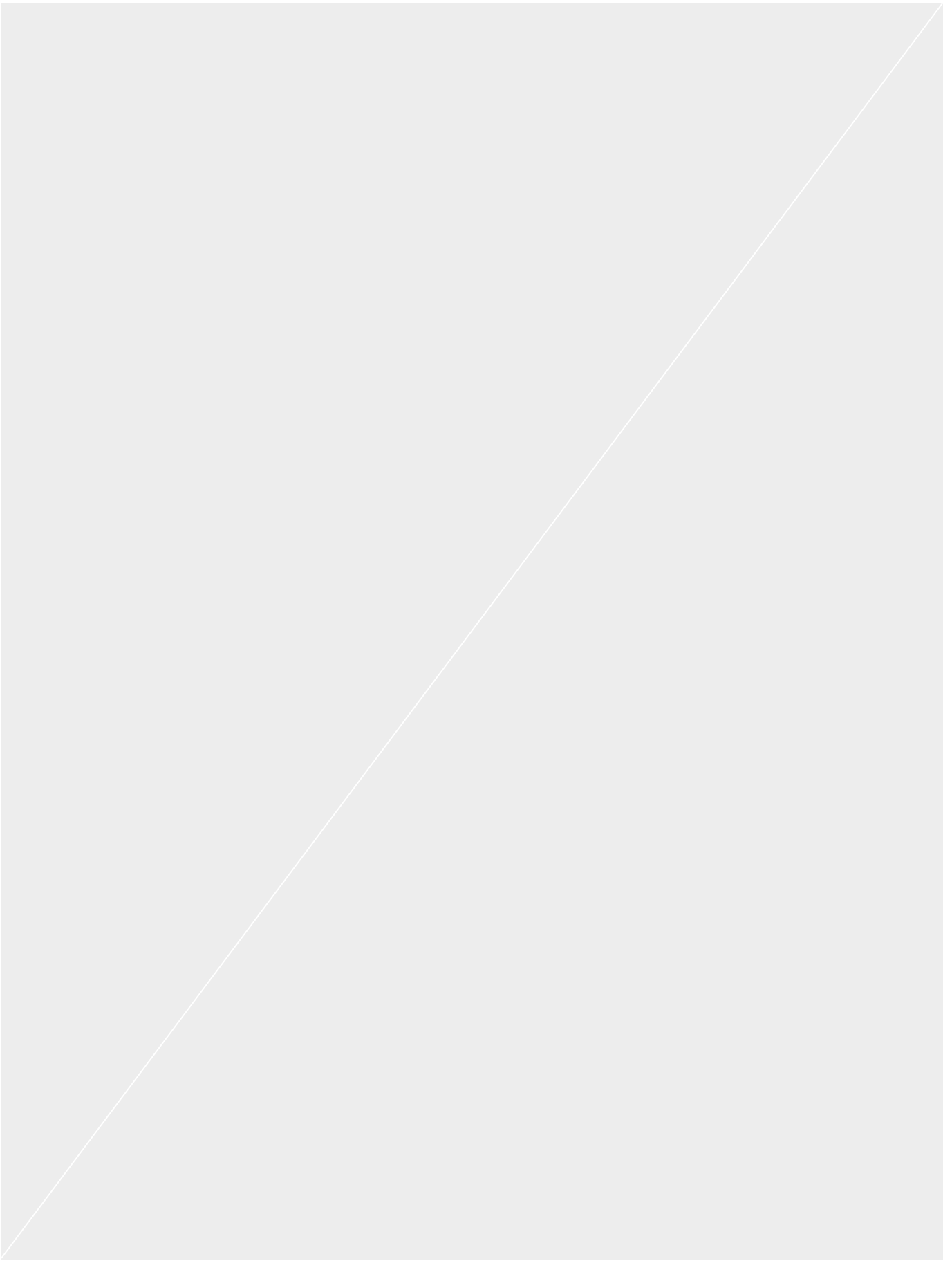
* Keine Lagerware. Lieferzeit 4–6 Wochen

Not in stock. | Marchandise non stockée. | Merce non a magazzino.

Nicht zugelassen | None approved | Non agréée | Non omologato

Zugelassen (Empfohlene Isolierung)
Approved (Recommended insulation) | Agréée (Isolation recommandée) | Omologato (Isolamento consigliato)

Zugelassen (oberhalb Mindestanforderung)
Approved (Exceeds minimum requirements) | Agréée (Supérieure aux exigences minimales requises) | Omologato (Requisito minimo superiore)



Kombispeicher
Combination storage tanks
Ballon mixte
Serbatoi di accumulo combinati
PBNRR/E 600 – 1500

Emailliert
 Enamelled | Émaillés | Smaltato

Typ PBNRR/E		600	800	1000	1500
Inhalt Heizwasser Hot water capacity Contenance de l'eau de chauffage Contenuto acqua calda	l	381	478	632	1200
Inhalt Brauchwasser Service water capacity Contenance de l'eau sanitaire Contenuto acqua per uso domestico	l	150	204	204	247
Höhe ohne Isolierung Height without insulation Hauteur sans isolation Altezza senza isolamento	mm	1670	1705	2060	2175
Ø ohne Isolierung without insulation sans isolation senza isolamento	mm	700	790	790	1000
Kippmass Tilted dimension Cote de basculement Altezza in raddrizzamento	mm	1700	1740	2090	2210
Einbringmass Delivery dimensions Cote de mise en place Ingombro	mm	730	800	800	1000
Betriebsdruck Heizung Heating operating pressure Pression de service du chauffage Pressione d'esercizio riscaldamento	bar	3	3	3	3
Prüfdruck Heizung Heating test pressure Pression test du chauffage Pressione di collaudo riscaldamento	bar	4.5	4.5	4.5	4.5
Betriebsdruck Trinkwasserspeicher Domestic hot water tank operating pressure Pression de service de la ballon ECS Pressione d'esercizio bollitore	bar	6	6	6	6
Prüfdruck Trinkwasserspeicher Domestic hot water tank test pressure Pression test de la ballon ECS Pressione di collaudo bollitore	bar	12	12	12	12
max. Betriebstemperatur max. operating temperature Temp. de service max. Temperatura max. d'esercizio	°C	95	95	95	95
Gewicht Weight Poids Peso	kg	184	218	258	332
Art.Nr. 200203... Part no. Réf. Art.n.		0600	0800	1000	1500
Isolierung Insulation Isolation Isolamento		TopShell 100			TopShell 130
Wärmeverlust Heat losses Pertesthermiques Perdita di calore	kWh/24h	2.89	3.12	3.38	4.0
	W	121	130	141	167
ErP-Klasse ErP class Classe ErP Classe ErP		C	C	C	C
Gewicht Weight Poids Peso	kg	19	25	32	39
Art.Nr. 300112... Part no. Réf. Art.n.		0601	0801	1001	1502

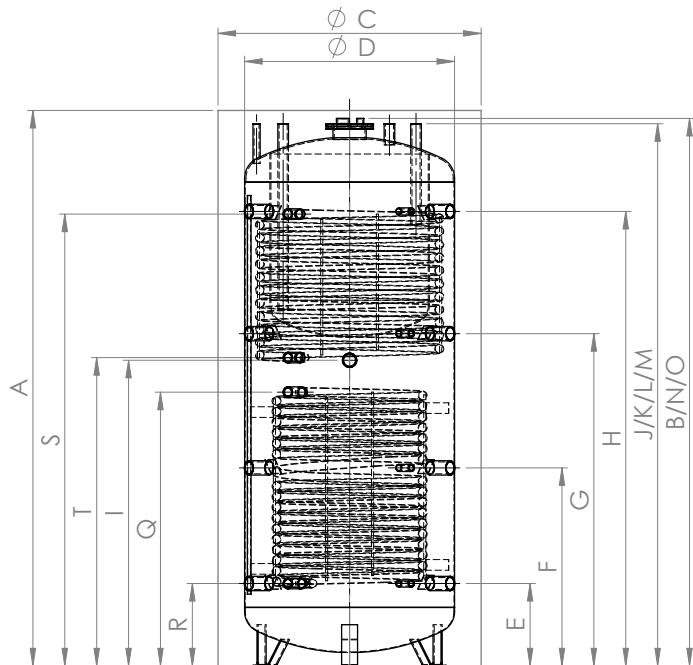


Typ PBNRR/E		600		800		1000		1500	
Glattrohrwärmetauscher unten Bottom heating coil Échangeurs de chaleur bas Serpentino inferiore	m ²	1.8		2.0		3.1		3.6	
Inhalt Glattrohrwärmetauscher Heating coil capacity Contenance échangeurs de chaleur Contenuto serpentinos de chaleur	l	11.8		13.3		20.5		23.3	
Glattrohrwärmetauscher oben Top heating coil Échangeurs de chaleur haut Serpentino superiore	m ²	1.2		1.8		2.5		2.3	
Inhalt Glattrohrwärmetauscher Heating coil capacity Contenance échangeurs de chaleur Contenuto serpentinos de chaleur	l	8.1		11.8		16.2		15.1	
Puffertemperatur Buffer tank temperature Température du ballon Temperatura tampone	°C	55	80	55	80	55	80	55	80
Warmwasserdauerleistung Continuous output Régime permanent Potenza continua 10°C / 45°C / 80°C	l / h	138	354	172	443	172	443	184	473
max. Warmwasserdauerleistung max. hot water continuous output Régime permanent max. eau chaude Potenza continua max. acqua calda	kW	5.6	14.4	7.0	18.0	7.0	18.0	7.5	19.2

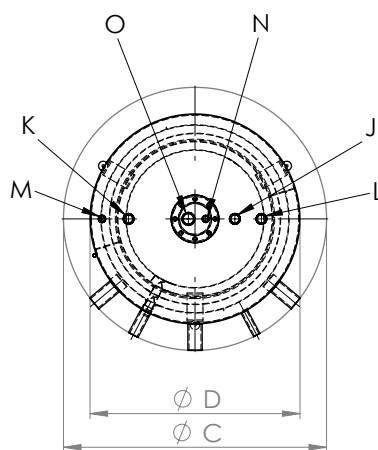
Kombispeicher
Combination storage tanks
Ballon mixte
Serbatoi di accumulo combinati
PBNRR/E 600 – 1500

Emailliert
Enamelled | Émaillés | Smaltato

600 – 1500

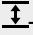


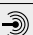

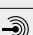
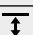

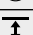
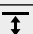

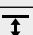
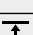
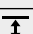

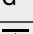
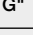
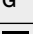
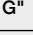


600 – 1500



600 – 1500



	Verwendung Usage Utilisation Uso	Dimension Dimension Dimension Dimensione	600	800	1000	1500
B	Höhe ohne Isolierung Height without insulation Hauteur sans isolation Altezza senza isolaento	mm	1670	1705	2060	2175
D	Ø ohne Isolierung without insulation sans isolation senza isolamento	mm	700	790	790	1000
E	Anschluss 1 Connection Raccord Collegamento	 - mm	230	260	310	380
		G"	1 ½"	1 ½"	1 ½"	2"
		 - G"	½"	½"	½"	½"
F	Anschluss 2 Connection Raccord Collegamento	 - mm	610	630	745	825
		G"	1 ½"	1 ½"	1 ½"	2"
		 - G"	½"	½"	½"	½"
G	Anschluss 3 Connection Raccord Collegamento	 - mm	990	1030	1250	1350
		G"	1 ½"	1 ½"	1 ½"	2"
		 - G"	½"	½"	½"	½"
H	Anschluss 4 Connection Raccord Collegamento	 - mm	1380	1430	1710	1760
		G"	1 ½"	1 ½"	1 ½"	2"
		 - G"	½"	½"	½"	½"
I	Anschluss Mitte / ESH Connection middle SIH Raccord milieu Collegamento centrale	 - mm	850	800	1150	1250
		G"	1 ½"	1 ½"	1 ½"	1 ½"
J	Warmwasser Hot water Eau chaude Acqua calda	 - mm	1650	1685	2040	2155
		G"	1"	1"	1"	1"
K	Kaltwasser Cold water Eau froide Acqua fredda	 - mm	1650	1685	2040	2155
		G"	1"	1"	1"	1"
L	Zirkulation Circulation Circulation Circolazione	 - mm	1650	1685	2040	2155
		G"	1"	1"	1"	1"
M	Entlüftung Vent Purge Sfiato	 - mm	1650	1685	2040	2155
		G"	½"	½"	½"	½"
N	Fühler Brauchwasser Service water sensor Sonde eau industrielle Sensore acqua per uso domestico	 - mm	1670	1705	2060	2175
		G"	½"	½"	½"	½"
O	Magnesiumanode Magnesium anode Anode de magnésium Anodo in magnesio	 - mm	1670	1705	2060	2175
		G"	1 ¼"	1 ¼"	1 ¼"	1 ¼"
Q	VL Glattrohrwärmetauscher unten Bottom heating coil Échangeurs de chaleur bas Serpentino inferiore	 - mm	790	730	1030	1180
		G"	1"	1"	1"	1"
R	RL Glattrohrwärmetauscher unten Bottom heating coil Échangeurs de chaleur bas Serpentino inferiore	 - mm	250	260	310	380
		G"	1"	1"	1"	1"
S	VL Glattrohrwärmetauscher oben Top heating coil Échangeurs de chaleur haut Serpentino superiore	 - mm	1275	1430	1700	1760
		G"	1"	1"	1"	1"
T	RL Glattrohrwärmetauscher oben Top heating coil Échangeurs de chaleur haut Serpentino superiore	 - mm	920	1070	1160	1350
		G"	1"	1"	1"	1"

Kombispeicher
Combination storage tanks
Ballon mixte
Serbatoi di accumulo combinati
PBNWP/E 190/80 – 370/120

Emailliert
 Enamelled | Émaillés | Smaltato



EN 12897
EnEV 730.02
ErP 812/2013
ErP 814/2013
DIN 4753



Lieferzeit
Delivery time
Délai de livraison
Tempi di consegna
 8–10 Wochen
 weeks | semaines | settimane

Bauart
Design | Structure | Struttura

Die Speicher werden aus hochwertigem Stahl nach EN 10025:2019 gefertigt.
 Die Speicher werden nach EN 12897:2020 dimensioniert, gefertigt und zertifiziert.

EN The storage tanks are made from high quality steel in accordance with EN 10025:2019.
 The storage tanks are designed, manufactured and certified in accordance with EN 12897:2020.

FR Les ballons sont fabriqués en acier de grande qualité selon la norme EN 10025:2019.
 Les ballons sont dimensionnés, fabriqués et certifiés selon la norme EN 12897:2020.

IT Gli accumulatori sono realizzati in acciaio pregiato secondo la norma EN 10025:2019.
 Gli accumulatori sono dimensionati, costruiti e certificati secondo la norma EN 12897:2020.

Trinkwasserspeicher Domestic hot water tank Ballon eau chaud sanitaire Bollitore acqua calda sanitaria	
Betriebsdruck / Prüfdruck Operating pressure / test pressure Pression de service / Pression test Pressione d'esercizio / Pressione di collaudo	6 bar / 12 bar
Einsatzgebiet Application Application Applicazione	max. 95 °C ≥ 6° dH ≥ 11 °FH
Pufferspeicher Buffer storage tanks Ballon tampon Accumulatori tampone	
Betriebsdruck / Prüfdruck Operating pressure / test pressure Pression de service / Pression test Pressione d'esercizio / Pressione di collaudo	3 bar / 4.5 bar
Einsatzgebiet Application Application Applicazione	max. 95°C

Lieferumfang Delivery Livraison Consegna	Dimension Dimension Dimension	Art.Nr.	190/80	320/120	370/120
Thermometer (Messing) Thermometer (Brass) Thermomètre (Laiton) Termometro (Ottone)	100 mm	6001150100	1x	1x	1x
Tauchhülse (Messing) Thermowell (Brass) Doigt de gant (Laiton) Sonda a immersione (Ottone)	1000 mm	6001181000	1x	1x	1x
Magnesium Schutzanode Magnesium protection anode Anode de protection en magnésium Anodo protettivo di magnesio	750 mm	6001140750	1x	1x	1x



Schutz vor Korrosion

Anti-corrosion protection | Protection contre la corrosion | Protezione anticorrosiva

Emallierung nach DIN 4753. Magnesium Schutzanode nach DIN 4753-3. Innen sind die Pufferspeicher unbehandelt. Aussen sind die Pufferspeicher mit einer PEXL Isolierung verklebt, darüber mit PUR-Hartschaum direkt fix geschäumt. Die diffusionsdichte PEXL Isolierung schützt vor Schwitzwasser.

EN Enamelling in accordance with DIN 4753. Magnesium protection anode in accordance with DIN 4753-3. The storage tanks are untreated on the interior. On the exterior the storage tanks are taped with PEXL insulation anticorrosion paint.

FR Émaillage conforme à la norme DIN 4753. Anode de protection en magnésium conforme à la norme DIN 4753-3. À l'extérieur, les réservoirs sont enduits d'une couche isolante PEXL fixée à la colle, et moussés par dessus avec la mousse dure PUR. L'isolation PEXL étanche à la diffusion protège contre les eaux de condensation.

IT Smaltatura secondo DIN 4753. Anodo protettivo di magnesio secondo DIN 4753-3. L'interno degli accumulatori non è trattato. All'esterno gli accumulatori presentano un isolamento PEXL incollato, sopra il quale viene applicata direttamente la schiuma poliuretanica rigida. L'isolamento antidiffusione PEXL protegge dall'acqua di trasudamento.

Wärmetauscher

Heat exchanger | Échangeur de chaleur | Scambiatore di calore

Ein eingeschweisster grossflächiger Wärmetauscher.

EN One welded large-surface heat exchanger.

FR Un échangeur de chaleur grande surface soudé.

IT Uno scambiatore di calore saldato di grande superficie.

Betriebsdruck / Prüfdruck Operating pressure / test pressure Pression de service / Pression test Pressione d'esercizio / Pressione di collaudo	6 bar / 12 bar
Einsatzgebiet Application Application Applicazione	max. 110 °C

Isolierung

Insulation | Isolation | Isolamento

PUR-Hartschaum

60 mm PUR-Hartschaum fix geschäumt. Skaimantel 5 mm mit Reissverschluss vormontiert, inklusive Rosetten und Abdeckhaube. Brandschutzklasse B2. Silber. Weitere Farben nach Absprache.

PUR-Hartschaum + Kälteisolation

20 mm PEXL Isolierung verklebt + 80 mm PUR-Hartschaum fix geschäumt. Skaimantel 5 mm mit Reissverschluss vormontiert, inklusive Rosetten und Abdeckhaube. Brandschutzklasse B2. Silber. Weitere Farben nach Absprache. Empfehlung: Einsatz bei Temperaturen >10°C und <18°C. Verhindert Bildung von Schwitzwasser.

EN Rigid polyurethane foam (PUR)

60 mm rigid polyurethane foam. Skai jacket 5 mm with zip preassembled, including cover plates and hood. Fire-resistance rating B2. Silver. Other colours on request.

FR Mousse solidifiée PUR

60 mm de mousse dure PUR Enveloppe en skai de 5 mm préinstallée avec fermeture à glissière, y compris rosettes et capot. Classe allemande de protection incendie B2. Argent. Autres couleurs après concertation.

IT Schiuma PUR rigida

60 mm di schiuma rigida di poliuretano fissa. Mantello in skai da 5 mm pre-assemblato con cerniera, dotato di rosette e calotta di copertura. Classe di resistenza antincendio B2. Argent. Altri colori su richiesta. Accumulatori di freddo

Rigid polyurethane foam + cooling insulation

20 mm taped PEXL insulation + 80 mm rigid polyurethane foam. Skai jacket 5mm with preassembled zip, including cover plates and hood. Fire-resistance rating B2. Silver. Recommendation: For application at temperatures of >10°C and <18°C. Prevents formation of condensation.

Mousse dure PUR

+ isolation contre le froid
Isolation PEXL de 20 mm collée + 80 mm de mousse dure PUR. Enveloppe en skai de 5 mm avec fermeture à glissière préinstallée, y compris rosettes et capot. Classe allemande de protection incendie B2. Argent. Recommendation: Mise en oeuvre à des températures >10°C et <18°C. Empêche la formation d'eaux de condensation.

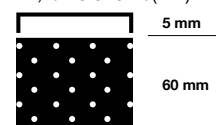
Schiuma PUR rigida + isolamento termico

20 mm di isolamento PEXL incollato + 80 mm di schiuma PUR rigida fissa. Mantello in skai da 5 mm pre-assemblato con cerniera, dotato di rosette e calotta di copertura. Classe di resistenza antincendio B2. Argent. Consiglio: impiego a temperature >10°C e <18°C. Impedisce la formazione di acqua di trasudamento.

Trinkwasserspeicher

Domestic hot water tank
Ballon eau chaude sanitaire
Serbatoio di accumulo acqua calda sanitaria

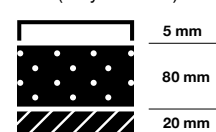
PUR (Polyurethane)
B2; $\lambda = 0.026 \text{ W/(mK)}$



Kältepufferspeicher

Buffer tank for cold water
Ballon tampon pour eau froide
Accumulatori di freddo

PUR (Polyurethane) + PEXL



Kombispeicher
Combination storage tanks
Ballon mixte
Serbatoi di accumulo combinati
PBNWP/E 190/80 – 370/120

Emailliert
 Enamelled | Émaillés | Smaltato

Typ PBNWP/E		190/80	320/120	370/120
Inhalt Brauchwasser Service water capacity Contenance de l'eau sanitaire Contenuto acqua per uso domestico	l	190	320	370
Inhalt Heizwasser Hot water capacity Contenance de l'eau de chauffage Contenuto acqua calda	l	80	120	120
Ø mit Isolierung with insulation avec isolation con isolamento	mm	600	750	750
Höhe mit Isolierung Height with insulation Hauteur avec isolation Altezza con isolamento	mm	1795	1865	2000
Kippmass Tilted dimension Cote de basculement Altezza in raddrizzamento	mm	1890	2020	2140
Einbringmass Delivery dimensions Cote de mise en place Ingombro	mm	600	750	750
Betriebsdruck Puffer Buffer tank operating pressure Pression de service du ballon de stockage Pressione d'esercizio tampone	bar	3	3	3
Prüfdruck Puffer Buffer tank test pressure Pression test Ballon de stockage Pressione di collaudo tampone	bar	4.5	4.5	4.5
Betriebsdruck Trinkwasserspeicher Domestic hot water tank operating pressure Pression de service de la ballon ECS Pressione d'esercizio bollitore	bar	6	6	6
Prüfdruck Trinkwasserspeicher Domestic hot water tank test pressure Pression test de la ballon ECS Pressione di collaudo tampone	bar	12	12	12
max. Betriebstemperatur max. operating temperature Temp. de service max. Temperatura max. d'esercizio	°C	95	95	95
Gewicht Weight Poids Peso	kg	145	180	200
Art.Nr. Part no. Réf. Art.n.	200299...	0190	0320	0370
Isolierung Insulation Isolation Isolamento		60 mm fix eingeschäumt Fixed with foam Enrobage mousse fixe Schiuma rigida fissa		
Wärmeverlust Heat losses	kWh/24h	1.60	1.89	1.95
Pertes thermiques Perdita di calore	W	67	79	82
ErP-Klasse ErP class Classe ErP Classe ErP		B	B	B

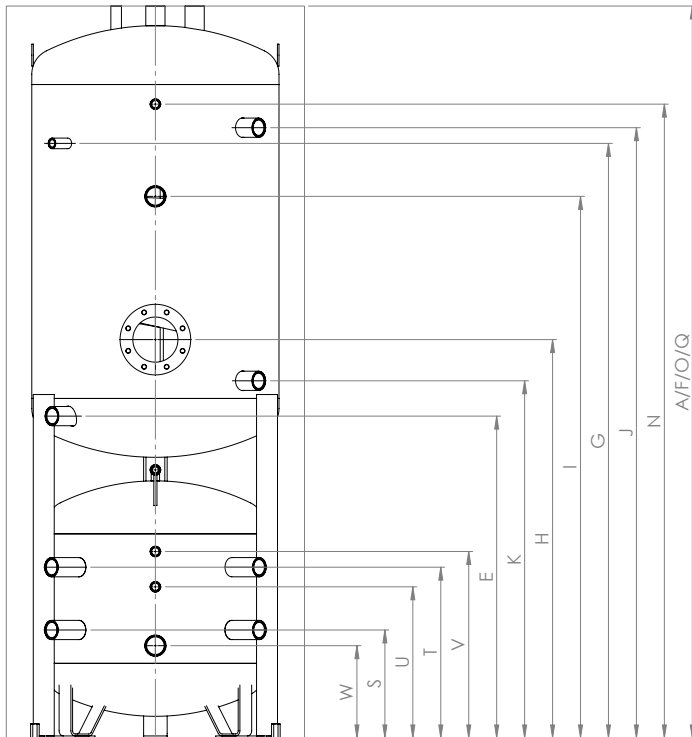


Typ PBNWP/E		190/80	320/120	370/120
Glattrohrwärmetauscher Coil Serpentin Serpentino	m ²	2.0	2.75	4.0
Inhalt Glattrohrwärmetauscher Coil capacity Contenance serpentin Contenuto serpentino	l	14.8	20.4	29.6
Durchflussmenge Throughput Débit Portata flusso	m ³ / h	1.1	1.2	1.6
Druckverlust Pressure loss Perte de charge Perdita di pressione	mbar	20	20	20
Dauerleistung Continuous output Régime permanent Potenza continua 10°C / 45°C / 50°C	l / h	122	170	244
max. Glattrohrwärmetauscherleistung max. heating coil output Puissance max. du échangeurs de chaleur Potenza max. serpentino 10°C / 45°C / 50°C	kW	5.0	6.9	10
Durchflussmenge Throughput Débit Portata flusso	m ³ / h	2.5	3.5	5.4
Druckverlust Pressure loss Perte de charge Perdita di pressione	mbar	30	40	60
Dauerleistung Continuous output Régime permanent Potenza continua 10°C / 45°C / 80°C	l / h	720	990	1440
max. Glattrohrwärmetauscherleistung max. heating coil output Puissance max. du échangeurs de chaleur Potenza max. serpentino 10°C / 45°C / 80°C	kW	29.4	40.3	58.4

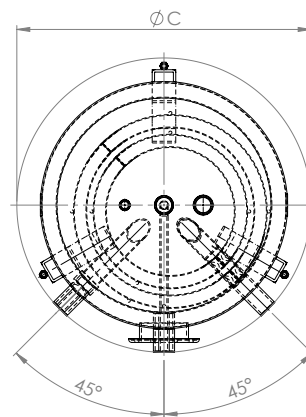
Kombispeicher
Combination storage tanks
Ballon mixte
Serbatoi di accumulo combinati
PBNWP/E 190/80 – 370/120

Emailliert
Enamelled | Émaillés | Smaltato

190/80 – 370/120



190/80 – 370/120



190/80 – 370/120



	Verwendung Usage Utilisation Uso	Dimension Dimension Dimension Dimensione	190/80	320/120	370/120
A	Höhe Height Hauteur Altezza	○ – mm	1795	1865	2000
C	Ø	○ – mm	600	750	750
E	Kaltwasser Cold water L'eau froide acqua fredda	⇅ – mm	710	825	825
		G"	1 ¼"	1 ¼"	1 ¼"
F	Warmwasser Hot water Eau chaude Acqua calda	⇅ – mm	1795	1865	2000
		G"	1 ¼"	1 ¼"	1 ¼"
G	Zirkulation Circulation Circulation Circolazione	⇅ – mm	1470	1515	1500
		G"	½"	½"	½"
H	Flansch Flange Bride Flangia	⇅ – mm	905	1015	1015
		Ø – mm	180/120	180/120	180/120
I	Muffe Heizung	⇅ – mm	1270	1380	1465
		Ø – mm	1 ½"	1 ½"	1 ½"
J	VL Glattrohrwärmetauscher Heating coil Échangeurs de chaleur Serpentino	⇅ – mm	1445	1555	1700
		G"	1 ¼"	1 ¼"	1 ¼"
K	RL Glattrohrwärmetauscher Heating coil Échangeurs de chaleur Serpentino	⇅ – mm	800	910	910
		G"	1 ¼"	1 ¼"	1 ¼"
N	Thermometer Thermometer Thermomètre Termometro	⇅ – mm	1570	1615	1750
		G"	½"	½"	½"
O	Fühlerhülse Sensor sleeve manchon de capteur Manicotto sensore	⇅ – mm	1795	1865	2000
		G"	½"	½"	½"
Q	Magnesiumanode Magnesium anode Anode de magnésium Anodo in magnesio	⇅ – mm	1795	1865	2000
		G"	1 ¼"	1 ¼"	1 ¼"
S	Anschluss 1 Puffer Connection to buffer tank Raccord du ballon de stockage Collegamento d'esercizio tampone	⇅ – mm	200	275	275
		G"	1 ¼"	1 ¼"	1 ¼"
T	Anschluss 2 Puffer Connection to buffer tank Raccord du ballon de stockage Collegamento d'esercizio tampone	⇅ – mm	400	435	435
		G"	1 ¼"	1 ¼"	1 ¼"
U	Fühler Puffer Connection to buffer tank Raccord du ballon de stockage Collegamento d'esercizio tampone	⇅ – mm	300	385	385
		G"	½"	½"	½"
V	Thermometer Puffer Buffer tank sensor Sonde du ballon de stockage Sensore d'esercizio tampone	⇅ – mm	400	485	485
		G"	½"	½"	½"
W	Muffe Heizung Puffer Sleeve heater buffer tank Manchon chauffage ballon de stockage Manicotto riscaldator d'esercizio tampone	⇅ – mm	200	235	235
		G"	1 ½"	1 ½"	1 ½"
X	Entlüftung Puffer Venting buffer tank Purge du ballon de stockage Sfiato del tampone	⇅ – mm	605	685	685
		G"	½"	½"	½"

Frischwasserspeicher
Fresh water storage tank
Ballon d'eau fraîche
Accumulatori d'acqua dolce
JH 600 – 2000

DIN

EN 12897

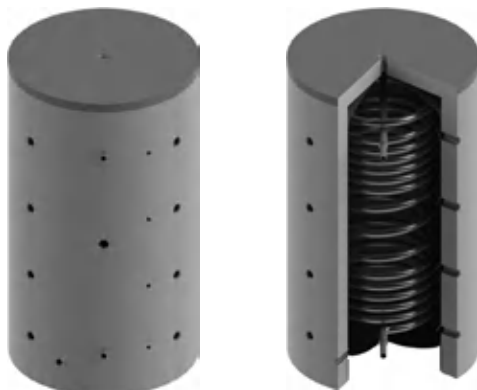
EnEV 730.02

ErP 812/2013

ErP 814/2013



0808-5401



Bauart

Design | Structure | Struttura

Die Speicher werden aus hochwertigem Stahl nach EN 10025:2019 gefertigt.

Die Wärmetauscher bestehen aus Edelstahl V4A. Die Speicher sind innen unbehandelt.

EN The storage tanks are made from high quality steel in accordance with EN 10025:2019.

The heat exchanger is made from stainless steel (V4A).

The tanks are not treated on the inside.

FR Les ballons sont fabriqués en acier de grande qualité, selon la norme EN 10025:2019.

Les échangeurs de chaleur sont en acier inoxydable au molybdène.

L'intérieur des ballons n'est pas traité.

IT Gli accumulatori sono realizzati in acciaio pregiato secondo la norma EN 10025:2019.

Lo scambiatore di calore è realizzato in acciaio inossidabile V4A.

L'interno degli accumulatori non è trattato.

Betriebsdruck / Prüfdruck

Operating pressure / test pressure | Pression de service / Pression test | Pressione d'esercizio / Pressione di collaudo

3 bar / 4.5 bar

Einsatzgebiet

Application | Application | Applicazione

18°C – 95°C



Schutz vor Korrosion

Anti-corrosion protection | Protection contre la corrosion | Protezione anticorrosiva

Innen sind die Speicher unbehandelt. Aussen sind die Speicher grundiert.
Der Wellrohrwärmetauscher ist aus hochwertigem Edelstahl V4A gefertigt.

EN The storage tanks are untreated on the interior. Tanks are primed on the outside. The corrugated pipe heat exchanger is made of high-quality stainless steel V4A.

FR À l'intérieur, les réservoirs ne sont pas traités. A l'extérieur, les réservoirs sont apprêtés. L'échangeur thermique est fabriqué en acier inoxydable V4A haut de gamme.

IT L'interno degli accumulatori non è trattato. Gli accumulatori sono primerizzati all'esterno. Lo scambiatore di calore a tubi corrugati è realizzato in pregiato acciaio inossidabile V4A.

Wärmetauscher

Heat exchanger | Échangeur de chaleur | Scambiatore di calore

Brauchwasser: Ein eingeschweisstes Wellrohr aus Edelstahl V4A

EN Service water: A welded corrugated tube from stainless steel V4A.

FR Eau sanitaire: Un tube ondulé soudé en Acier inoxydable V4A au molybdène.

IT Acqua per uso domestico: Un tubo ondulato saldato in acciaio inossidabile V4A.

Betriebsdruck / Prüfdruck Operating pressure / test pressure Pression de service / Pression test Pressione d'esercizio / Pressione di collaudo	6 bar / 12 bar
Einsatzgebiet Application Application Applicazione	max. 95°C Cl ≤ 70 mg/l ≤ 12°dH ≤ 21°fH

Isolierung

Insulation | Isolation | Isolamento

TopShell

Isolierung aus Hightech Faservlies. Skaimantel mit Reissverschluss, inklusive Rosetten und Abdeckhaube.
Brandschutzklasse B2. Silber. Lose geliefert.

Variante

Isolierung aus Hightech Faservlies. PS-Mantel und Hakenleiste, inklusive Rosetten und Abdeckhaube.
Brandschutzklasse B2. Farbe Silber.

EN TopShell

Insulation made of high-tech fibre fleece. Skai jacket with zip, including cover plates and hood. Fire-resistance rating B2. Silver. Supplied loose.

FR TopShell

Isolation en tissu fibreux high-tech Enveloppe en skai avec fermeture à glissière, y compris rosettes et capot. Classe allemande de protection incendie B2. Argent. Livrée non montée.

IT TopShell

Isolamento in tessuto non tessuto high-tech. Mantello in skai pre-assemblato con cerniera, dotato di rosette e calotta di copertura. Classe di resistenza antincendio B2. Argento. Consegna sfusa.

Alternative

Insulation made of high-tech fibre fleece. PS jacket and hook rack, including cover plates and hood. Fire-resistance rating B2. Silver.

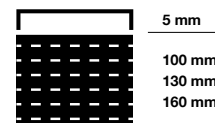
Alternative

Isolation en tissu fibreux high-tech Enveloppe en PS équipée d'un support à crochets préinstallé, y compris rosettes et capot. Classe allemande de protection incendie B2. Couleur argent.

Alternativa

Isolamento in tessuto non tessuto high-tech. Mantello in PS e barra con ganci, rosette e calotta di copertura incluse. Classe di resistenza antincendio B2. Colore argento.

TopShell
B2; $\lambda = 0.038 \text{ W/(mK)}$



Frischwasserspeicher
Fresh water storage tank
Ballon d'eau fraîche
Accumulatori d'acqua dolce
JH 600 – 2000

Verwendung Usage Utilisation Uso		600	800	1000	1250	1500	2000		
TopShell 100	Wärmeverlust Heat losses Pertesthermiques Perdita di calore	kWh/24h	2.89	3.12	3.38	3.82	-	-	
		W	121	130	141	160	-	-	
	ErP-Label ErP class Classe ErP Classe ErP	C	C	C	C	-	-		
	CH SIA 384/1 Ta ≤ 90°C	•	•	•	•	X	X		
	EU Nr. 814/2013 (EU)	•	•	•	•	X	•		
	A \downarrow [mm]	1700	1740	2090	2060	2200	2420		
	C Ø [mm]	900	990	990	1150	1200	1300		
	Art. Nr. 300113... Part no. Réf. Art.n.	0601	0801	1001	1251	1501*	2001		
	TopShell 130	Wärmeverlust Heat losses Pertesthermiques Perdita di calore	kWh/24h	-	-	-	-	4.00	-
			W					167	
ErP-Label ErP class Classe ErP Classe ErP		-	-	-	-	C	-		
CH SIA 384/1 Ta ≤ 90°C		•	•	•	•	•	X		
EU Nr. 814/2013 (EU)		•	•	•	•	•	•		
A \downarrow [mm]		1730	1770	2120	2090	2230	2450		
C Ø [mm]		960	1050	1050	1210	1260	1360		
Art. Nr. 300113... Part no. Réf. Art.n.		0602*	0802*	1002*	1252*	1502	2002*		
TopShell 160		Wärmeverlust Heat losses Pertesthermiques Perdita di calore	kWh/24h	-	-	-	-	-	-
			W	-	-	-	-	-	-
	ErP-Label ErP class Classe ErP Classe ErP	-	-	-	-	-	-		
	CH SIA 384/1 Ta ≤ 90°C	•	•	•	•	•	•		
	EU Nr. 814/2013 (EU)	•	•	•	•	•	•		
	A \downarrow [mm]	1760	1800	2150	2120	2260	2480		
	C Ø [mm]	1020	1110	1110	1270	1320	1420		
	Art. Nr. 300113... Part no. Réf. Art.n.	0603*	0803*	1003*	1253*	1503*	2003		

Ta = Auslegungstemperatur

Ta = dimensioning temperature | Ta = température de conception | Ta = temperatura di progetto

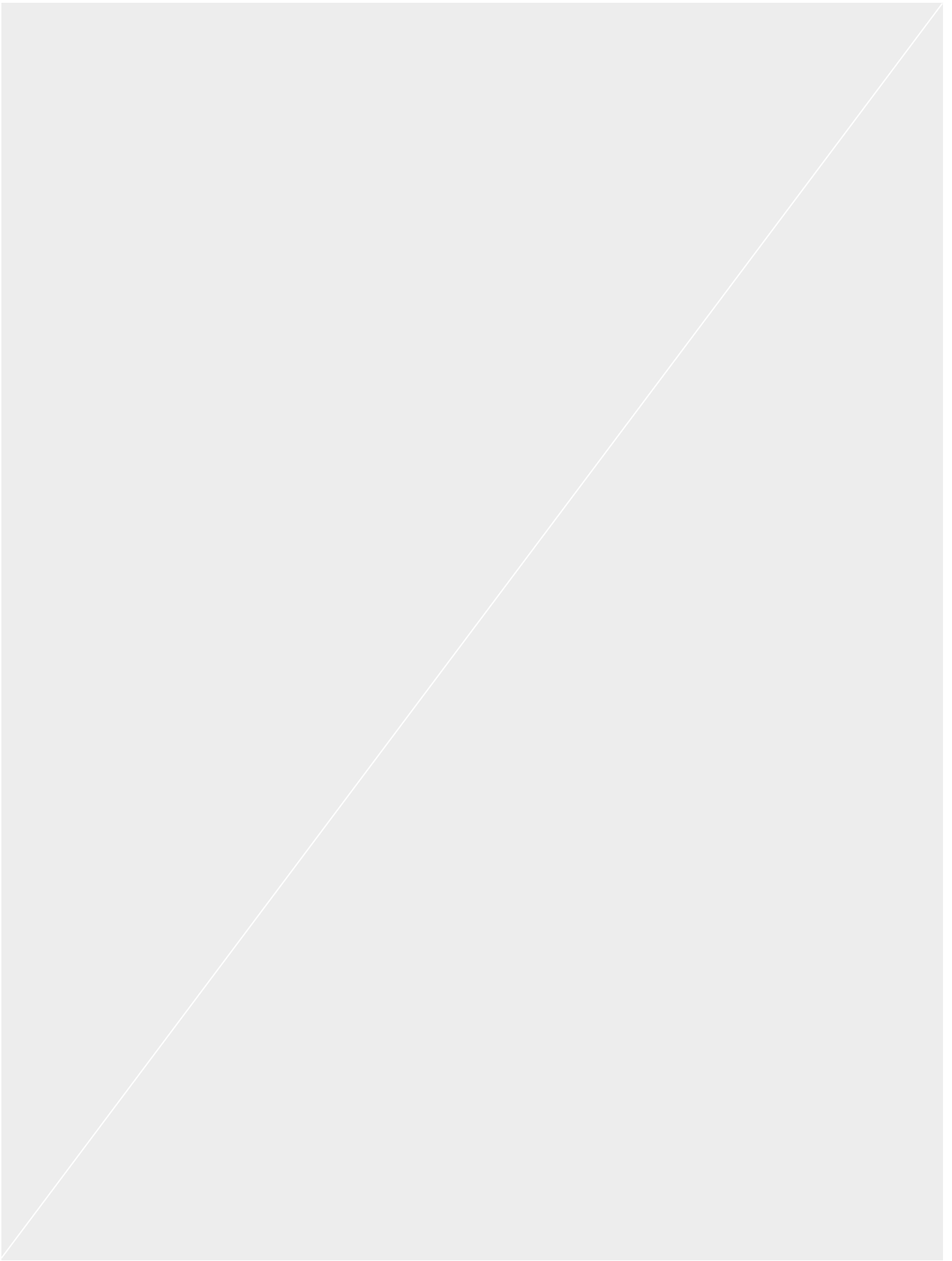
* Keine Lagerware.

Not in stock. | Marchandise non stockée. | Merce non a magazzino.

Nicht zugelassen | None approved | Non agréée | Non omologato

Zugelassen (Empfohlene Isolierung)
Approved (Recommended insulation) | Agréée (Isolation recommandée) | Omologato (Isolamento consigliato)

Zugelassen (oberhalb Mindestanforderung)
Approved (Exceeds minimum requirements) | Agréée (Supérieure aux exigences minimales requises) | Omologato (Requisito minimo superiore)



Frischwasserspeicher
Fresh water storage tank
Ballon d'eau fraiche
Accumulatori d'acqua dolce
JH 600 – 2000

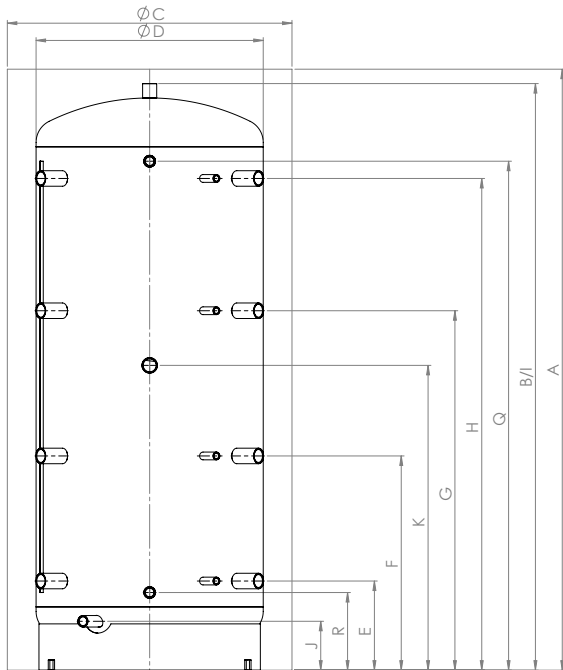
Typ JH		600	800	1000	1250	1500	2000
Bruttoinhalt Gross capacity Contenance brute Contenuto lordo	l	560	718	887	1266	1500	2015
Nettoinhalt Net capacity Contenance nette Contenuto netto	l	532	687	856	1215	1449	1964
Höhe ohne Isolierung Height without insulation Hauteur sans isolation Altezza senza isolamento	mm	1640	1710	2040	2010	2170	2370
Ø ohne Isolierung without insulation sans isolation senza isolamento	mm	700	790	790	950	1000	1100
Kippmass Tilted dimension Cote de basculement Altezza in raddrizzamento	mm	1690	1770	2100	2080	2250	2450
Einbringmass Delivery dimensions Cote de mise en place Ingombro	mm	730	800	800	950	1000	1100
Betriebsdruck Heizung Heater operating pressure Pression de service du chauffage Pressione d'esercizio riscaldamento	bar	3	3	3	3	3	3
Prüfdruck Heizung Heating test pressure Pression test du chauffage Pressione di collaudo riscaldamento	bar	4.5	4.5	4.5	4.5	4.5	4.5
Betriebsdruck Wasser Water operating pressure Pression de service de l'eau Pressione d'esercizio acqua	bar	6	6	6	6	6	6
Prüfdruck Wasser Water test pressure Pression test de l'eau Pressione di collaudo acqua	bar	12	12	12	12	12	12
max. Betriebstemperatur max. operating temperature Temp. de service max. Temperatura max. d'esercizio	°C	95	95	95	95	95	95
Gewicht Weight Poids Peso	kg	120	135	149	227	247	301
Art.Nr. 200205... Part no. Réf. Art.n.		0600	0800	1000	1250	1500	2000
Isolierung Insulation Isolation Isolamento	EU	TopShell 100				TopShell 130	TopShell 100
Wärmeverlust Heat losses Pertesthermiques Perdita di calore	kWh/24h	2.89	3.12	3.38	3.82	4.0	-
	W	121	130	141	160	167	-
ErP-Klasse ErP class Classe ErP Classe ErP		C	C	C	C	C	-
Gewicht Weight Poids Peso	kg	18	23	30	35	38	45
Art.Nr. 300113... Part no. Réf. Art.n.		0601	0801	1001	1251	1502	2001
Isolierung Insulation Isolation Isolamento	CH	TopShell 100				TopShell 130	TopShell 160
Art.Nr. 300113... Part no. Réf. Art.n.		0601	0801	1001	1251	1502	2003



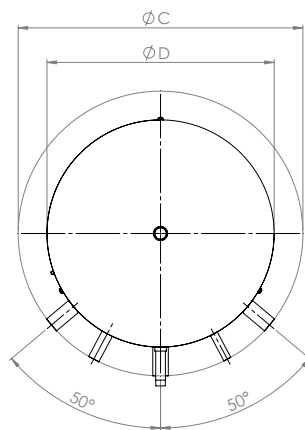
Typ JH		600		800		1000		1250		1500		2000	
Heizfläche Edelstahlwellrohr Heating surface stainless steel corrugated pipe Surface de chauffe du tube ondulé en acier inoxydable Superficie riscaldante tubo ondulato	m ²	5.5		6.0		6.0		9.8		9.8		9.8	
Inhalt Edelstahlwellrohr Stainless steel corrugated pipe capacity Contenance du tube ondulé en acier inoxydable Contenuto tubo ondulato	l	28.1		31.0		31.0		51.0		51.0		51.0	
Puffertemperatur Buffer tank temperature Température du ballon Temperatura tampone	°C	60	80	60	80	60	80	60	80	60	80	60	80
Warmwasserdauerleistung Hot water continuous output Régime continu eau chaude Potenza continua acqua calda 10°C / 45°C / 80°C	l / min	7.2	11.6	7.8	12.0	7.8	12.0	13.5	22.6	13.5	22.6	13.5	22.6
max. Warmwasserdauerleistung Max. hot water continuous output Régime continu maxi eau chaude Potenza continua acqua calda max.	kW	18	31	20	34	20	34	32	55	32	55	32	55

Frischwasserspeicher
Fresh water storage tank
Ballon d'eau fraiche
Accumulatori d'acqua dolce
JH 600 – 2000

600 – 2000













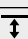


600 – 2000



600 – 2000



	Verwendung Usage Utilisation Uso	Dimension Dimension Dimension Dimensione	600	800	1000	1250	1500	2000
B	Höhe ohne Isolierung Height without insulation Hauteur sans isolation Altezza senza isolaento	mm	1640	1710	2040	2010	2170	2370
D	Ø ohne Isolierung without insulation sans isolation senza isolaento	mm	700	790	790	950	1000	1100
E	Anschluss 1 Connection Raccord Collegamento	 - mm	230	260	310	310	380	320
		G"	1 1/2"	1 1/2"	1 1/2"	1 1/2"	1 1/2"	1 1/2"
		 - G"	1/2"	1/2"	1/2"	1/2"	1/2"	1/2"
F	Anschluss 2 Connection Raccord Collegamento	 - mm	610	630	745	745	825	900
		G"	1 1/2"	1 1/2"	1 1/2"	1 1/2"	1 1/2"	1 1/2"
		 - G"	1/2"	1/2"	1/2"	1/2"	1/2"	1/2"
G	Anschluss 3 Connection Raccord Collegamento	 - mm	990	1030	1250	1250	1350	1490
		G"	1 1/2"	1 1/2"	1 1/2"	1 1/2"	1 1/2"	1 1/2"
		 - G"	1/2"	1/2"	1/2"	1/2"	1/2"	1/2"
H	Anschluss 4 Connection Raccord Collegamento	 - mm	1380	1430	1710	1710	1760	2020
		G"	1 1/2"	1 1/2"	1 1/2"	1 1/2"	1 1/2"	1 1/2"
		 - G"	1/2"	1/2"	1/2"	1/2"	1/2"	1/2"
I	Anschluss oben Connection above Raccord du haut Collegamento superiore	 - mm	1640	1710	2040	2010	2170	2370
		G"	1 1/4"	1 1/4"	1 1/4"	1 1/4"	1 1/4"	1 1/4"
J	Anschluss unten Connection below Raccord du bas Collegamento inferiore	 - mm	145	170	170	190	235	220
		G"	1"	1"	1"	1"	1"	1"
K	Elektroheizung zum Einschrauben* Screw-in Immersion heater* Résistances à visser* Resistenza elettrica da avvitare*	 - mm	850	915	1060	1060	1350	1315
		G"	1 1/2"	1 1/2"	1 1/2"	1 1/2"	1 1/2"	1 1/2"
Q	Edelstahlwellrohr Warmwasser Hot water stainless steel corrugated pipe Tube ondulé en acier inoxydable eau chaude Scambiatore di calore con tubo ondulato in acciaio inossidabile	 - mm	1380	1450	1770	1680	1835	1805
		G" - Aussengewinde External thread Filet extérieur Filettatura esterna	1"	1"	1"	1"	1"	1"
R	Edelstahlwellrohr Kaltwasser Cold water stainless steel corrugated pipe Tube ondulé en acier inoxydable eau froide Tubo ondulato acqua fredda	 - mm	230	260	270	310	335	305
		G" - Aussengewinde External thread Filet extérieur Filettatura esterna	1"	1"	1"	1"	1"	1"

*Einbaumöglichkeit: 1 x Elektroheizung zum Einschrauben
Installation option: 1 x Screw-in Immersion heater | Option d'installation: 1 x Résistances à visser | Opzione di installazione: 1 x Resistenza elettrica da avvitare



Höhe
Height | Hauteur | Altezza



Fühler
Sensor | Sonde | Sensore

Frischwasserspeicher
Fresh water storage tank
Ballon d'eau fraiche
Accumulatori d'acqua dolce
JHS 600 – 2000

DIN

EN 12897

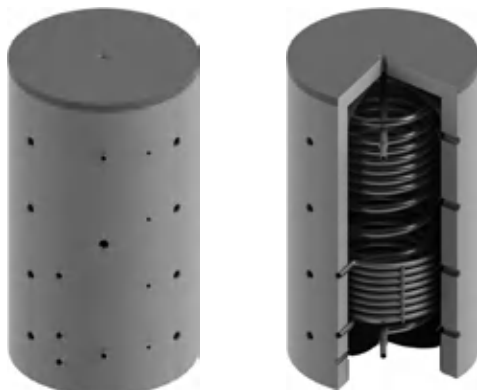
EnEV 730.02

ErP 812/2013

ErP 814/2013



0808-5401



Bauart

Design | Structure | Struttura

Die Speicher werden aus hochwertigem Stahl nach EN 10025:2019 gefertigt.

Die Wärmetauscher bestehen aus Edelstahl V4A. Die Speicher sind innen unbehandelt.

EN The storage tanks are made from high quality steel in accordance with EN 10025:2019.

The heat exchanger is made from stainless steel (V4A).

The tanks are not treated on the inside.

FR Les ballons sont fabriqués en acier de grande qualité, selon la norme EN 10025:2019.

Les échangeurs de chaleur sont en acier inoxydable au molybdène.

L'intérieur des ballons n'est pas traité.

IT Gli accumulatori sono realizzati in acciaio pregiato secondo la norma EN 10025:2019.

Lo scambiatore di calore è realizzato in acciaio inossidabile V4A.

L'interno degli accumulatori non è trattato.

Betriebsdruck / Prüfdruck
 Operating pressure / test pressure | Pression de service / Pression test |
 Pressione d'esercizio / Pressione di collaudo

3 bar / 4.5 bar

Einsatzgebiet
 Application | Application | Applicazione

18°C – 95°C

**Schutz vor Korrosion****Anti-corrosion protection | Protection contre la corrosion | Protezione anticorrosiva**

Innen sind die Speicher unbehandelt. Aussen sind die Speicher grundiert.
Der Wellrohrwärmetauscher ist aus hochwertigem Edelstahl V4A gefertigt.

EN The storage tanks are untreated on the interior. Tanks are primed on the outside. The corrugated pipe heat exchanger is made of high-quality stainless steel V4A.

FR À l'intérieur, les réservoirs ne sont pas traités. A l'extérieur, les réservoirs sont apprêtés. L'échangeur thermique est fabriqué en acier inoxydable V4A haut de gamme.

IT L'interno degli accumulatori non è trattato. Gli accumulatori sono primerizzati all'esterno. Lo scambiatore di calore a tubi corrugati è realizzato in pregiato acciaio inossidabile V4A.

Wärmetauscher**Heat exchanger | Échangeur de chaleur | Scambiatore di calore**

Heizungswasser: Ein eingeschweisster grossflächiger Wärmetauscher aus Stahlrohr.

Brauchwasser: Ein eingeschweisstes Wellrohr aus Edelstahl V4A.

EN Heating water: A welded large-surface heat exchanger made from a stainless steel pipe

Service water: A welded corrugated tube from stainless steel V4A.

FR Eau de chauffage: Un échangeur de chaleur grande surface soudé en tube d'acier.

Eau sanitaire: Un tube ondulé soudé en Acier inoxydable V4A au molybdène.

IT Acqua di riscaldamento: Uno scambiatore di calore saldato di grande superficie in tubo d'acciaio.

Acqua per uso domestico: Un tubo ondulato saldato in acciaio inossidabile V4A.

Brauchwasser Service water Eau sanitaire Acqua per uso domestico	
Betriebsdruck / Prüfdruck Operating pressure / test pressure Pression de service / Pression test Pressione d'esercizio / Pressione di collaudo	6 bar / 9 bar
Einsatzgebiet Application Application Applicazione	max. 95°C Cl ≤ 70 mg/l ≤ 12°dH ≤ 21°fH
Heizungswasser Heating water Eau de chauffage Acqua di riscaldamento	
Betriebsdruck / Prüfdruck Operating pressure / test pressure Pression de service / Pression test Pressione d'esercizio / Pressione di collaudo	6 bar / 12 bar
Einsatzgebiet Application Application Applicazione	max. 110°C

Isolierung**Insulation | Isolation | Isolamento****TopShell**

Isolierung aus Hightech Faservlies. Skaimantel mit Reissverschluss, inklusive Rosetten und Abdeckhaube.
Brandschutzklasse B2. Silber. Lose geliefert.

Variante

Isolierung aus Hightech Faservlies. PS-Mantel und Hakenleiste, inklusive Rosetten und Abdeckhaube.
Brandschutzklasse B2. Farbe Silber.

EN TopShell

Insulation made of high-tech fibre fleece. Skai jacket with zip, including cover plates and hood. Fire-resistance rating B2. Silver. Supplied loose.

FR TopShell

Isolation en tissu fibreux high-tech Enveloppe en skai avec fermeture à glissière, y compris rosettes et capot. Classe allemande de protection incendie B2. Argent. Livrée non montée.

IT TopShell

Isolamento in tessuto non tessuto high-tech. Mantello in skai pre-assemblato con cerniera, dotato di rosette e calotta di copertura. Classe di resistenza antincendio B2. Argento. Consegna sfusa.

Alternative

Insulation made of high-tech fibre fleece. PS jacket and hook rack, including cover plates and hood. Fire-resistance rating B2. Silver.

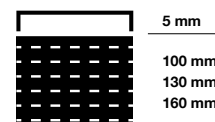
Alternative

Isolation en tissu fibreux high-tech Enveloppe en PS équipée d'un support à crochets préinstallé, y compris rosettes et capot. Classe allemande de protection incendie B2. Couleur argent.

Alternativa

Isolamento in tessuto non tessuto high-tech. Mantello in PS e barra con ganci, rosette e calotta di copertura incluse. Classe di resistenza antincendio B2. Colore argento.

TopShell
B2; $\lambda = 0.038 \text{ W/(mK)}$



5 mm

100 mm

130 mm

160 mm

Frischwasserspeicher
Fresh water storage tank
Ballon d'eau fraîche
Accumulatori d'acqua dolce
JHS 600 – 2000

Verwendung Usage Utilisation Uso		600	800	1000	1250	1500	2000		
TopShell 100	Wärmeverlust Heat losses Pertesthermiques Perdita di calore	kWh/24h	2.89	3.12	3.38	3.82	-	-	
		W	121	130	141	160	-	-	
	ErP-Label ErP class Classe ErP Classe ErP	C	C	C	C	-	-		
	CH SIA 384/1 Ta ≤ 90°C	•	•	•	•	X	X		
	EU Nr. 814/2013 (EU)	•	•	•	•	X	•		
	A \downarrow [mm]	1700	1740	2090	2060	2200	2420		
	C Ø [mm]	900	990	990	1150	1200	1300		
	Art. Nr. 300113... Part no. Réf. Art.n.	0601	0801	1001	1251	1501*	2001		
	TopShell 130	Wärmeverlust Heat losses Pertesthermiques Perdita di calore	kWh/24h	-	-	-	-	4.00	-
			W					167	
ErP-Label ErP class Classe ErP Classe ErP		-	-	-	-	C	-		
CH SIA 384/1 Ta ≤ 90°C		•	•	•	•	•	X		
EU Nr. 814/2013 (EU)		•	•	•	•	•	•		
A \downarrow [mm]		1730	1770	2120	2090	2230	2450		
C Ø [mm]		960	1050	1050	1210	1260	1360		
Art. Nr. 300113... Part no. Réf. Art.n.		0602*	0802*	1002*	1252*	1502	2002*		
TopShell 160		Wärmeverlust Heat losses Pertesthermiques Perdita di calore	kWh/24h	-	-	-	-	-	-
			W	-	-	-	-	-	-
	ErP-Label ErP class Classe ErP Classe ErP	-	-	-	-	-	-		
	CH SIA 384/1 Ta ≤ 90°C	•	•	•	•	•	•		
	EU Nr. 814/2013 (EU)	•	•	•	•	•	•		
	A \downarrow [mm]	1760	1800	2150	2120	2260	2480		
	C Ø [mm]	1020	1110	1110	1270	1320	1420		
	Art. Nr. 300113... Part no. Réf. Art.n.	0603*	0803*	1003*	1253*	1503*	2003		

Ta = Auslegungstemperatur

Ta = dimensioning temperature | Ta = température de conception | Ta = temperatura di progetto

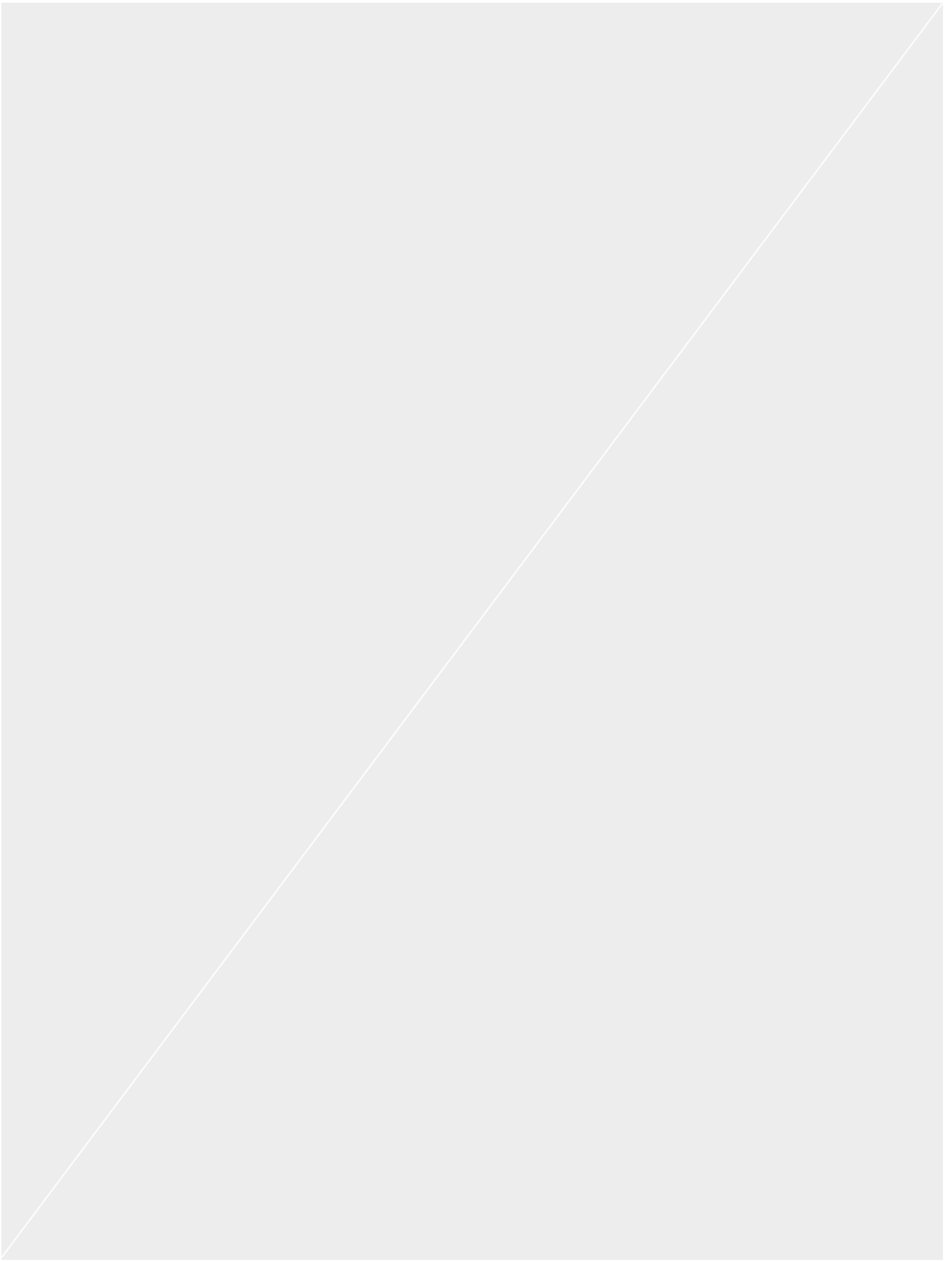
* Keine Lagerware.

Not in stock. | Marchandise non stockée. | Merce non a magazzino.

Nicht zugelassen | None approved | Non agréée | Non omologato

Zugelassen (Empfohlene Isolierung)
Approved (Recommended insulation) | Agréée (Isolation recommandée) | Omologato (Isolamento consigliato)

Zugelassen (oberhalb Mindestanforderung)
Approved (Exceeds minimum requirements) | Agréée (Supérieure aux exigences minimales requises) | Omologato (Requisito minimo superiore)



Frischwasserspeicher
Fresh water storage tank
Ballon d'eau fraiche
Accumulatori d'acqua dolce
JHS 600 – 2000

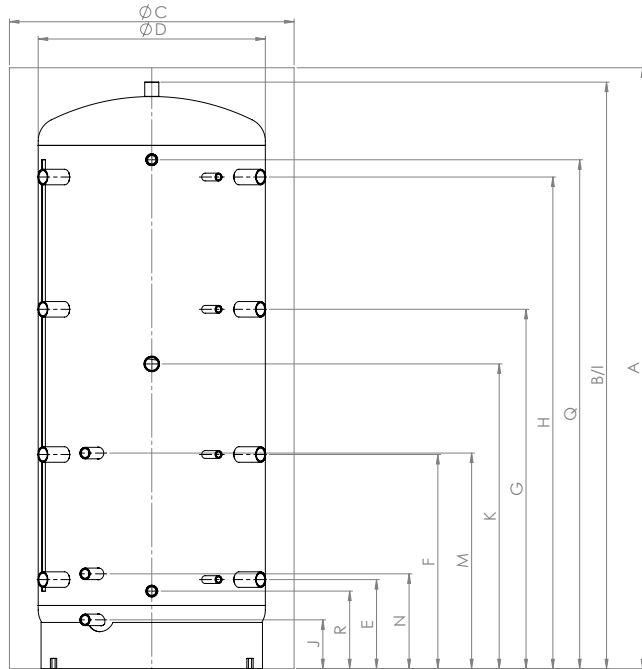
Typ JHS		600	800	1000	1250	1500	2000
Bruttoinhalt Gross capacity Contenance brute Contenuto lordo	l	560	718	887	1266	1500	2015
Nettoinhalt Net capacity Contenance nette Contenuto netto	l	509	655	814	1180	1406	1942
Höhe ohne Isolierung Height without insulation Hauteur sans isolation Altezza senza isolamento	mm	1640	1710	2040	2010	2170	2370
Ø ohne Isolierung without insulation sans isolation senza isolamento	mm	700	790	790	950	1000	1100
Kippmass Tilted dimension Cote de basculement Altezza in raddrizzamento	mm	1690	1770	2100	2080	2250	2450
Einbringmass Delivery dimensions Cote de mise en place Ingombro	mm	730	800	800	950	1000	1100
Betriebsdruck Heizung Heater operating pressure Pression de service du chauffage Pressione d'esercizio riscaldamento	bar	3	3	3	3	3	3
Prüfdruck Heizung Heating test pressure Pression test du chauffage Pressione di collaudo riscaldamento	bar	4.5	4.5	4.5	4.5	4.5	4.5
Betriebsdruck Wasser Water operating pressure Pression de service de l'eau Pressione d'esercizio acqua	bar	6	6	6	6	6	6
Prüfdruck Wasser Water test pressure Pression test de l'eau Pressione di collaudo acqua	bar	12	12	12	12	12	12
max. Betriebstemperatur max. operating temperature Temp. de service max. Temperatura max. d'esercizio	°C	95	95	95	95	95	95
Gewicht Weight Poids Peso	kg	154	164	180	279	288	356
Art.Nr. 200206... Part no. Réf. Art.n.		0600	0800	1000	1250	1500	2000
Isolierung Insulation Isolation Isolamento	EU	TopShell 100				TopShell 130	TopShell 100
Wärmeverlust Heat losses Pertesthermiques Perdita di calore	kWh/24h	2.89	3.12	3.38	3.82	4.0	-
	W	121	130	141	160	167	-
ErP-Klasse ErP class Classe ErP Classe ErP		C	C	C	C	C	-
Gewicht Weight Poids Peso	kg	18	23	30	35	38	45
Art.Nr. 300113... Part no. Réf. Art.n.		0601	0801	1001	1251	1502	2001
Isolierung Insulation Isolation Isolamento	CH	TopShell 100				TopShell 130	TopShell 160
Art.Nr. 300113... Part no. Réf. Art.n.		0601	0801	1001	1251	1502	2003



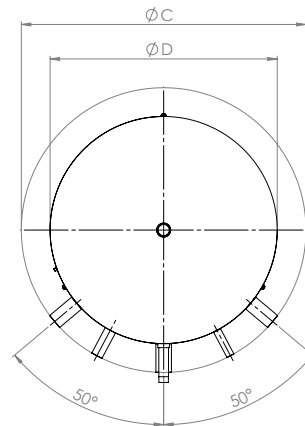
Typ JHS		600		800		1000		1250		1500		2000	
Glattrohrwärmetauscher unten Bottom heating coil Échangeurs de chaleur bas Serpentino inferiore	m ²	1.8		2.5		2.8		2.8		2.7		3.7	
Inhalt Glattrohrwärmetauscher Heating coil capacity Contenance échangeurs de chaleur Contenuto serpentinos de chaleur	l	8.3		11.6		13.0		13.0		12.6		17.3	
Heizfläche Edelstahlwellrohr Heating surface stainless steel corrugated pipe Surface de chauffe du tube ondulé en acier inoxydable Superficie riscaldante tubo ondulato	m ²	5.5		6.0		6.0		9.8		9.8		9.8	
Inhalt Edelstahlwellrohr Stainless steel corrugated pipe capacity Contenance du tube ondulé en acier inoxydable Contenuto tubo ondulato	l	28.1		31.0		31.0		51.0		51.0		51.0	
Puffertemperatur Buffer tank temperature Température du ballon Temperatura tampone	°C	60	80	60	80	60	80	60	80	60	80	60	80
Warmwasserdauerleistung Hot water continuous output Régime continu eau chaude Potenza continua acqua calda 10°C / 45°C / 80°C	l/min	7.2	11.6	7.8	12.0	7.8	12.0	13.5	22.6	13.5	22.6	13.5	22.6
max. Warmwasserdauerleistung Max. hot water continuous output Régime continu maxi eau chaude Potenza continua acqua calda max.	kW	18	31	20	34	20	34	32	55	32	55	32	55

Frischwasserspeicher
Fresh water storage tank
Ballon d'eau fraiche
Accumulatori d'acqua dolce
JHS 600 – 2000

600 – 2000



600 – 2000



600 – 2000



	Verwendung Usage Utilisation Uso	Dimension Dimension Dimension Dimensione	600	800	1000	1250	1500	2000
B	Höhe ohne Isolierung Height without insulation Hauteur sans isolation Altezza senza isolaento	mm	1640	1710	2040	2010	2170	2370
D	Ø ohne Isolierung without insulation sans isolation senza isolaento	mm	700	790	790	950	1000	1100
E	Anschluss 1 Connection Raccord Collegamento	– mm	230	260	310	310	380	320
		G"	1 ½"	1 ½"	1 ½"	1 ½"	1 ½"	1 ½"
		– G"	½"	½"	½"	½"	½"	½"
F	Anschluss 2 Connection Raccord Collegamento	– mm	610	630	745	745	825	900
		G"	1 ½"	1 ½"	1 ½"	1 ½"	1 ½"	1 ½"
		– G"	½"	½"	½"	½"	½"	½"
G	Anschluss 3 Connection Raccord Collegamento	– mm	990	1030	1250	1250	1350	1490
		G"	1 ½"	1 ½"	1 ½"	1 ½"	1 ½"	1 ½"
		– G"	½"	½"	½"	½"	½"	½"
H	Anschluss 4 Connection Raccord Collegamento	– mm	1380	1430	1710	1710	1760	2020
		G"	1 ½"	1 ½"	1 ½"	1 ½"	1 ½"	1 ½"
		– G"	½"	½"	½"	½"	½"	½"
I	Anschluss oben Connection above Raccord du haut Collegamento superiore	– mm	1640	1710	2040	2010	2170	2370
		G"	1 ¼"	1 ¼"	1 ¼"	1 ¼"	1 ¼"	1 ¼"
J	Anschluss unten Connection below Raccord du bas Collegamento inferiore	– mm	145	170	170	190	235	220
		G"	1"	1"	1"	1"	1"	1"
K	Elektroheizung zum Einschrauben* Screw-in Immersion heater* Résistances à visser* Resistenza elettrica da avvitare*	– mm	850	915	1060	1060	1350	1315
		G"	1 ½"	1 ½"	1 ½"	1 ½"	1 ½"	1 ½"
M	VL Glattrohrwärmetauscher unten Bottom heating coil Échangeurs de chaleur bas Serpentino inferiore	– mm	790	690	750	760	780	1120
		G"	1"	1"	1"	1"	1"	1"
N	RL Glattrohrwärmetauscher unten Bottom heating coil Échangeurs de chaleur bas Serpentino inferiore	– mm	250	330	330	330	390	320
		G"	1"	1"	1"	1"	1"	1"
Q	Edelstahlwellrohr Warmwasser Hot water stainless steel corrugated pipe Tube ondulé en acier inoxydable eau chaude Scambiatore di calore con tubo ondulato in acciaio inossidabile	– mm	1380	1450	1770	1680	1835	1805
		G" – Aussengewinde External thread Filet extérieur Filettatura esterna	1"	1"	1"	1"	1"	1"
R	Edelstahlwellrohr Kaltwasser Cold water stainless steel corrugated pipe Tube ondulé en acier inoxydable eau froide Tubo ondulato acqua fredda	– mm	230	260	270	310	335	305
		G" – Aussengewinde External thread Filet extérieur Filettatura esterna	1"	1"	1"	1"	1"	1"

*Einbaumöglichkeit: 1 x Elektroheizung zum Einschrauben
Installation option: 1 x Screw-in Immersion heater | Option d'installation: 1 x Résistances à visser | Opzione di installazione: 1 x Resistenza elettrica da avvitare

Frischwasserspeicher
Fresh water storage tank
Ballon d'eau fraiche
Accumulatori d'acqua dolce
JHSS 600 – 2000

DIN

EN 12897

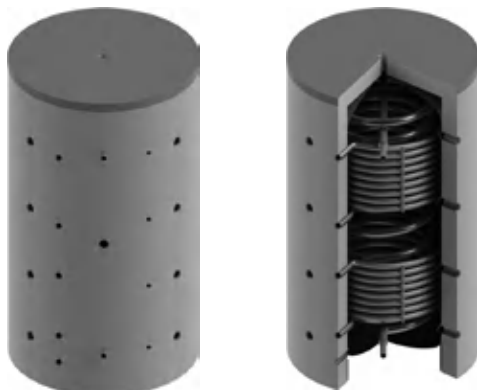
EnEV 730.02

ErP 812/2013

ErP 814/2013



0808-5401



Bauart

Design | Structure | Struttura

Die Speicher werden aus hochwertigem Stahl nach EN 10025:2019 gefertigt.

Die Wärmetauscher bestehen aus Edelstahl V4A. Die Speicher sind innen unbehandelt.

EN The storage tanks are made from high quality steel in accordance with EN 10025:2019.

The heat exchanger is made from stainless steel (V4A).

The tanks are not treated on the inside.

FR Les ballons sont fabriqués en acier de grande qualité, selon la norme EN 10025:2019.

Les échangeurs de chaleur sont en acier inoxydable au molybdène.

L'intérieur des ballons n'est pas traité.

IT Gli accumulatori sono realizzati in acciaio pregiato secondo la norma EN 10025:2019.

Lo scambiatore di calore è realizzato in acciaio inossidabile V4A.

L'interno degli accumulatori non è trattato.

Betriebsdruck / Prüfdruck
 Operating pressure / test pressure | Pression de service / Pression test |
 Pressione d'esercizio / Pressione di collaudo

3 bar / 4.5 bar

Einsatzgebiet
 Application | Application | Applicazione

18°C – 95°C



Schutz vor Korrosion

Anti-corrosion protection | Protection contre la corrosion | Protezione anticorrosiva

Innen sind die Speicher unbehandelt. Aussen sind die Speicher grundiert.
Der Wellrohrwärmetauscher ist aus hochwertigem Edelstahl V4A gefertigt.

EN The storage tanks are untreated on the interior. Tanks are primed on the outside. The corrugated pipe heat exchanger is made of high-quality stainless steel V4A.

FR À l'intérieur, les réservoirs ne sont pas traités. A l'extérieur, les réservoirs sont apprêtés. L'échangeur thermique est fabriqué en acier inoxydable V4A haut de gamme.

IT L'interno degli accumulatori non è trattato. Gli accumulatori sono primerizzati all'esterno. Lo scambiatore di calore a tubi corrugati è realizzato in pregiato acciaio inossidabile V4A.

Wärmetauscher

Heat exchanger | Échangeur de chaleur | Scambiatore di calore

Heizungswasser: Zwei eingeschweisste grossflächige Wärmetauscher aus Stahlrohr.
Brauchwasser: Ein eingeschweisstes Wellrohr aus Edelstahl V4A.

EN Heating water: Two welded large-surface heat exchangers made from a stainless steel pipe
Service water: A welded corrugated tube from stainless steel V4A.

FR Eau de chauffage: Deux échangeur de chaleur grande surface soudé en tube d'acier.
Eau sanitaire: Un tube ondulé soudé en Acier inoxydable V4A au molybdène.

IT Acqua di riscaldamento: Due scambiatore di calore saldato di grande superficie in tubo d'acciaio.
Acqua per uso domestico: Un tubo ondulato saldato in acciaio inossidabile V4A.

Brauchwasser Service water Eau sanitaire Acqua per uso domestico	
Betriebsdruck / Prüfdruck Operating pressure / test pressure Pression de service / Pression test Pressione d'esercizio / Pressione di collaudo	6 bar / 9 bar
Einsatzgebiet Application Application Applicazione	max. 95°C Cl ≤ 70 mg/l ≤ 12°dH ≤ 21°fH
Heizungswasser Heating water Eau de chauffage Acqua di riscaldamento	
Betriebsdruck / Prüfdruck Operating pressure / test pressure Pression de service / Pression test Pressione d'esercizio / Pressione di collaudo	6 bar / 12 bar
Einsatzgebiet Application Application Applicazione	max. 110°C

Isolierung

Insulation | Isolation | Isolamento

TopShell

Isolierung aus Hightech Faservlies. Skaimantel mit Reissverschluss, inklusive Rosetten und Abdeckhaube.
Brandschutzklasse B2. Silber. Lose geliefert.

Variante

Isolierung aus Hightech Faservlies. PS-Mantel und Hakenleiste, inklusive Rosetten und Abdeckhaube.
Brandschutzklasse B2. Farbe Silber.

EN TopShell

Insulation made of high-tech fibre fleece. Skai jacket with zip, including cover plates and hood. Fire-resistance rating B2. Silver. Supplied loose.

FR TopShell

Isolation en tissu fibreux high-tech Enveloppe en skai avec fermeture à glissière, y compris rosettes et capot. Classe allemande de protection incendie B2. Argent. Livrée non montée.

IT TopShell

Isolamento in tessuto non tessuto high-tech. Mantello in skai pre-assemblato con cerniera, dotato di rosette e calotta di copertura. Classe di resistenza antincendio B2. Argento. Consegna sfusa.

Alternative

Insulation made of high-tech fibre fleece. PS jacket and hook rack, including cover plates and hood. Fire-resistance rating B2. Silver.

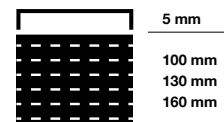
Alternative

Isolation en tissu fibreux high-tech Enveloppe en PS équipée d'un support à crochets préinstallé, y compris rosettes et capot. Classe allemande de protection incendie B2. Couleur argent.

Alternativa

Isolamento in tessuto non tessuto high-tech. Mantello in PS e barra con ganci, rosette e calotta di copertura incluse. Classe di resistenza antincendio B2. Colore argento.

TopShell
B2; λ = 0.038 W/(mK)



Frischwasserspeicher
Fresh water storage tank
Ballon d'eau fraîche
Accumulatori d'acqua dolce
JHSS 600 – 2000

Verwendung Usage Utilisation Uso		600	800	1000	1250	1500	2000		
TopShell 100	Wärmeverlust Heat losses Pertesthermiques Perdita di calore	kWh/24h	2.89	3.12	3.38	3.82	-	-	
		W	121	130	141	160	-	-	
	ErP-Label ErP class Classe ErP Classe ErP	C	C	C	C	-	-		
	CH SIA 384/1 Ta ≤ 90°C	•	•	•	•	X	X		
	EU Nr. 814/2013 (EU)	•	•	•	•	X	•		
	A \downarrow [mm]	1700	1740	2090	2060	2200	2420		
	C Ø [mm]	900	990	990	1150	1200	1300		
	Art. Nr. 300113... Part no. Réf. Art.n.	0601	0801	1001	1251	1501*	2001		
	TopShell 130	Wärmeverlust Heat losses Pertesthermiques Perdita di calore	kWh/24h	-	-	-	-	4.00	-
			W					167	
ErP-Label ErP class Classe ErP Classe ErP		-	-	-	-	C	-		
CH SIA 384/1 Ta ≤ 90°C		•	•	•	•	•	X		
EU Nr. 814/2013 (EU)		•	•	•	•	•	•		
A \downarrow [mm]		1730	1770	2120	2090	2230	2450		
C Ø [mm]		960	1050	1050	1210	1260	1360		
Art. Nr. 300113... Part no. Réf. Art.n.		0602*	0802*	1002*	1252*	1502	2002*		
TopShell 160		Wärmeverlust Heat losses Pertesthermiques Perdita di calore	kWh/24h	-	-	-	-	-	-
			W	-	-	-	-	-	-
	ErP-Label ErP class Classe ErP Classe ErP	-	-	-	-	-	-		
	CH SIA 384/1 Ta ≤ 90°C	•	•	•	•	•	•		
	EU Nr. 814/2013 (EU)	•	•	•	•	•	•		
	A \downarrow [mm]	1760	1800	2150	2120	2260	2480		
	C Ø [mm]	1020	1110	1110	1270	1320	1420		
	Art. Nr. 300113... Part no. Réf. Art.n.	0603*	0803*	1003*	1253*	1503*	2003		

Ta = Auslegungstemperatur

Ta = dimensioning temperature | Ta = température de conception | Ta = temperatura di progetto

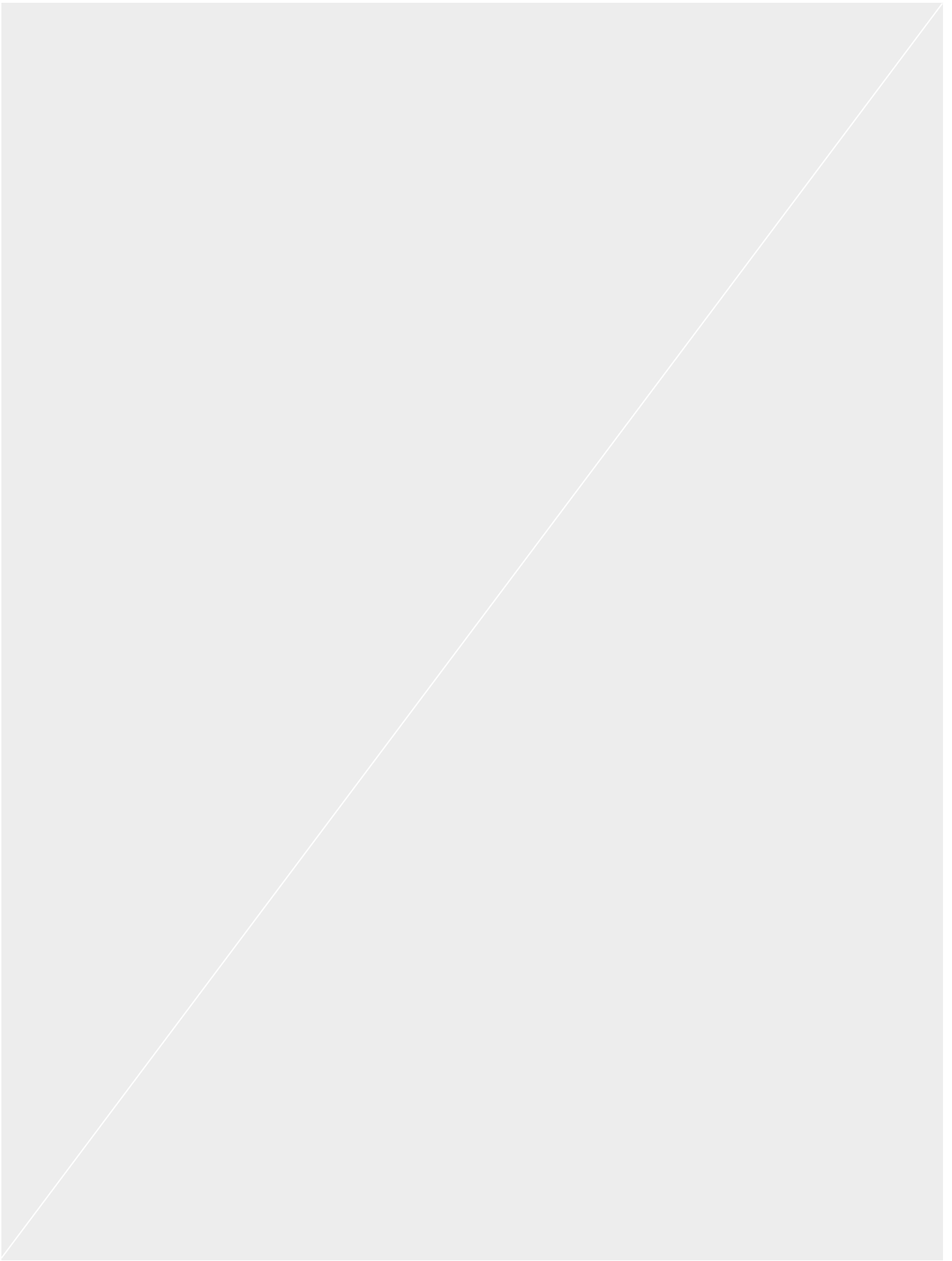
* Keine Lagerware.

Not in stock. | Marchandise non stockée. | Merce non a magazzino.

Nicht zugelassen | None approved | Non agréée | Non omologato

Zugelassen (Empfohlene Isolierung)
Approved (Recommended insulation) | Agréée (Isolation recommandée) | Omologato (Isolamento consigliato)

Zugelassen (oberhalb Mindestanforderung)
Approved (Exceeds minimum requirements) | Agréée (Supérieure aux exigences minimales requises) | Omologato (Requisito minimo superiore)



Frischwasserspeicher
Fresh water storage tank
Ballon d'eau fraiche
Accumulatori d'acqua dolce
JHSS 600 – 2000

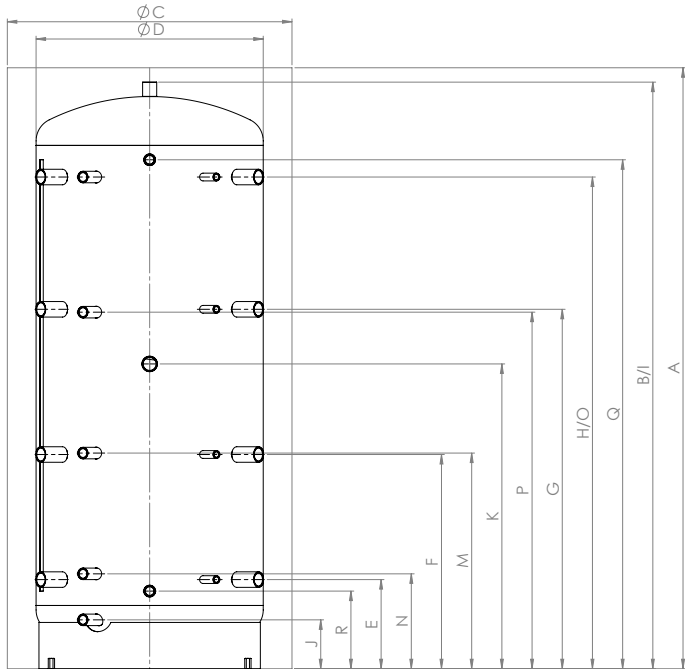
Typ JHSS		600	800	1000	1250	1500	2000
Bruttoinhalt Gross capacity Contenance brute Contenuto lordo	l	560	718	887	1266	1500	2015
Nettoinhalt Net capacity Contenance nette Contenuto netto	l	509	655	814	1180	1406	1942
Höhe ohne Isolierung Height without insulation Hauteur sans isolation Altezza senza isolamento	mm	1640	1710	2040	2010	2170	2370
Ø ohne Isolierung without insulation sans isolation senza isolamento	mm	700	790	790	950	1000	1100
Kippmass Tilted dimension Cote de basculement Altezza in raddrizzamento	mm	1690	1770	2100	2080	2250	2450
Einbringmass Delivery dimensions Cote de mise en place Ingombro	mm	730	800	800	950	1000	1100
Betriebsdruck Heizung Heater operating pressure Pression de service du chauffage Pressione d'esercizio riscaldamento	bar	3	3	3	3	3	3
Prüfdruck Heizung Heating test pressure Pression test du chauffage Pressione di collaudo riscaldamento	bar	4.5	4.5	4.5	4.5	4.5	4.5
Betriebsdruck Wasser Water operating pressure Pression de service de l'eau Pressione d'esercizio acqua	bar	6	6	6	6	6	6
Prüfdruck Wasser Water test pressure Pression test de l'eau Pressione di collaudo acqua	bar	12	12	12	12	12	12
max. Betriebstemperatur max. operating temperature Temp. de service max. Temperatura max. d'esercizio	°C	95	95	95	95	95	95
Gewicht Weight Poids Peso	kg	187	225	261	332	351	396
Art.Nr. 200207... Part no. Réf. Art.n.		0600	0800	1000	1250	1500	2000
Isolierung Insulation Isolation Isolamento	EU	TopShell 100				TopShell 130	TopShell 100
Wärmeverlust Heat losses Pertesthermiques Perdita di calore	kWh/24h	2.89	3.12	3.38	3.82	4.0	-
	W	121	130	141	160	167	-
ErP-Klasse ErP class Classe ErP Classe ErP		C	C	C	C	C	-
Gewicht Weight Poids Peso	kg	18	23	30	35	38	45
Art.Nr. 300113... Part no. Réf. Art.n.		0601	0801	1001	1251	1502	2001
Isolierung Insulation Isolation Isolamento	CH	TopShell 100				TopShell 130	TopShell 160
Art.Nr. 300113... Part no. Réf. Art.n.		0601	0801	1001	1251	1502	2003



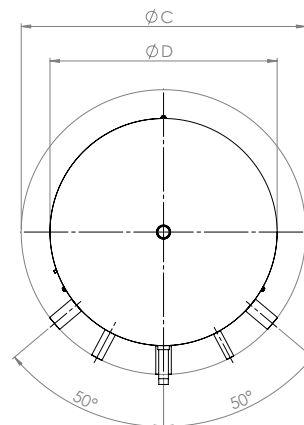
Typ JHSS		600		800		1000		1250		1500		2000	
Glattrohrwärmetauscher unten Bottom heating coil Échangeurs de chaleur bas Serpentino inferiore	m ²	1.8		2.5		2.8		2.8		2.7		3.7	
Inhalt Glattrohrwärmetauscher Heating coil capacity Contenance échangeurs de chaleur Contenuto serpentinos de chaleur	l	8.3		11.6		13.0		13.0		12.6		17.3	
Glattrohrwärmetauscher oben Top heating coil Échangeurs de chaleur haut Serpentino superiore	m ²	1.2		2.0		2.8		2.8		2.4		2.6	
Inhalt Glattrohrwärmetauscher Heating coil capacity Contenance échangeurs de chaleur Contenuto serpentinos de chaleur	l	5.5		9.3		13.0		13.0		11.2		12.1	
Heizfläche Edelstahlwellrohr Heating surface stainless steel corrugated pipe Surface de chauffe du tube ondulé en acier inoxydable Superficie riscaldante tubo ondulato	m ²	5.5		6.0		6.0		9.8		9.8		9.8	
Inhalt Edelstahlwellrohr Stainless steel corrugated pipe capacity Contenance du tube ondulé en acier inoxydable Contenuto tubo ondulato	l	28.1		31.0		31.0		51.0		51.0		51.0	
Puffertemperatur Buffer tank temperature Température du ballon Temperatura tampone	°C	60	80	60	80	60	80	60	80	60	80	60	80
Warmwasserdauerleistung Hot water continuous output Régime continu eau chaude Potenza continua acqua calda 10°C / 45°C / 80°C	l / min	7.2	11.6	7.8	12.0	7.8	12.0	13.5	22.6	13.5	22.6	13.5	22.6
max. Warmwasserdauerleistung Max. hot water continuous output Régime continu maxi eau chaude Potenza continua acqua calda max.	kW	18	31	20	34	20	34	32	55	32	55	32	55

Frischwasserspeicher
Fresh water storage tank
Ballon d'eau fraiche
Accumulatori d'acqua dolce
JHSS 600 – 2000

600 – 2000



600 – 2000



600 – 2000



	Verwendung Usage Utilisation Uso	Dimension Dimension Dimension Dimensione	600	800	1000	1250	1500	2000
B	Höhe ohne Isolierung Height without insulation Hauteur sans isolation Altezza senza isolaento	mm	1640	1770	2040	2010	2170	2370
D	Ø ohne Isolierung without insulation sans isolation senza isolaento	mm	700	790	790	950	1000	1100
E	Anschluss 1 Connection Raccord Collegamento	– mm	230	260	310	310	380	320
		G" – G"	1 ½"	1 ½"	1 ½"	1 ½"	1 ½"	1 ½"
		– G"	½"	½"	½"	½"	½"	½"
F	Anschluss 2 Connection Raccord Collegamento	– mm	610	630	745	745	825	900
		G" – G"	1 ½"	1 ½"	1 ½"	1 ½"	1 ½"	1 ½"
		– G"	½"	½"	½"	½"	½"	½"
G	Anschluss 3 Connection Raccord Collegamento	– mm	990	1030	1250	1250	1350	1490
		G" – G"	1 ½"	1 ½"	1 ½"	1 ½"	1 ½"	1 ½"
		– G"	½"	½"	½"	½"	½"	½"
H	Anschluss 4 Connection Raccord Collegamento	– mm	1380	1430	1710	1710	1760	2020
		G" – G"	1 ½"	1 ½"	1 ½"	1 ½"	1 ½"	1 ½"
		– G"	½"	½"	½"	½"	½"	½"
I	Anschluss oben Connection above Raccord du haut Collegamento superiore	– mm	1640	1710	2040	2010	2170	2370
		G" – G"	1 ¼"	1 ¼"	1 ¼"	1 ¼"	1 ¼"	1 ¼"
J	Anschluss unten Connection below Raccord du bas Collegamento inferiore	– mm	145	170	170	190	235	220
		G" – G"	1"	1"	1"	1"	1"	1"
K	Elektroheizung zum Einschrauben* Screw-in Immersion heater* Résistances à visser* Resistenza elettrica da avvitare*	– mm	850	915	1060	1060	1350	1315
		G" – G"	1 ½"	1 ½"	1 ½"	1 ½"	1 ½"	1 ½"
M	VL Glattrohrwärmetauscher unten Bottom heating coil Échangeurs de chaleur bas Serpentino inferiore	– mm	790	690	750	760	780	1120
		G" – G"	1"	1"	1"	1"	1"	1"
N	RL Glattrohrwärmetauscher unten Bottom heating coil Échangeurs de chaleur bas Serpentino inferiore	– mm	250	330	330	330	390	320
		G" – G"	1"	1"	1"	1"	1"	1"
O	VL Glattrohrwärmetauscher oben Top heating coil Échangeurs de chaleur haut Serpentino superiore	– mm	1275	1400	1710	1630	1760	2020
		G" – G"	1"	1"	1"	1"	1"	1"
P	RL Glattrohrwärmetauscher oben Top heating coil Échangeurs de chaleur haut Serpentino superiore	– mm	920	990	1240	1200	1410	1420
		G" – G"	1"	1"	1"	1"	1"	1"
Q	Edelstahlwellrohr Warmwasser Hot water stainless steel corrugated pipe Tube ondulé en acier inoxydable eau chaude Scambiatore di calore con tubo ondulato in acciaio inossidabile	– mm	1380	1450	1770	1680	1835	1805
		G" – Aussengewinde External thread Filet extérieur Filettatura esterna	1"	1"	1"	1"	1"	1"
R	Edelstahlwellrohr Kaltwasser Cold water stainless steel corrugated pipe Tube ondulé en acier inoxydable eau froide Tubo ondulato acqua fredda	– mm	230	260	270	310	335	305
		G" – Aussengewinde External thread Filet extérieur Filettatura esterna	1"	1"	1"	1"	1"	1"

*Einbaumöglichkeit: 1 x Elektroheizung zum Einschrauben
Installation option: 1 x Screw-in Immersion heater | Option d'installation: 1 x Résistances à visser | Opzione di installazione: 1 x Resistenza elettrica da avvitare

Frischwasserspeicher
Fresh water storage tank
Ballon d'eau fraiche
Accumulatori d'acqua dolce

JHS WP 800 – 1000 für Wärmepumpe | for heat pump | pour pompe à chaleur | per pompa di calore

DIN

EN 12897

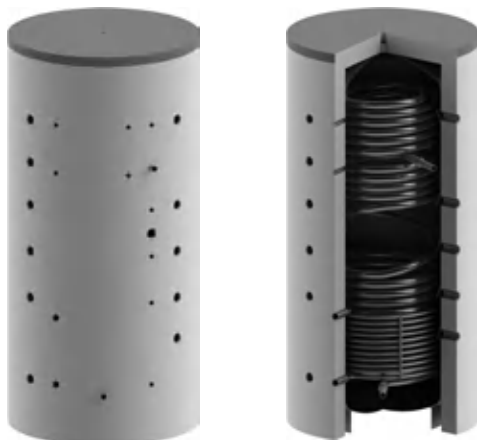
EnEV 730.02

ErP 812/2013

ErP 814/2013



0808-5401



Bauart

Design | Structure | Struttura

Die Speicher werden aus hochwertigem Stahl nach EN 10025:2019 gefertigt.

Die Wärmetauscher bestehen aus Edelstahl V4A. Die Speicher sind innen unbehandelt.

EN The storage tanks are made from high quality steel in accordance with EN 10025:2019.

The heat exchanger is made from stainless steel (V4A).

The tanks are not treated on the inside.

FR Les ballons sont fabriqués en acier de grande qualité, selon la norme EN 10025:2019.

Les échangeurs de chaleur sont en acier inoxydable au molybdène.

L'intérieur des ballons n'est pas traité.

IT Gli accumulatori sono realizzati in acciaio pregiato secondo la norma EN 10025:2019.

Lo scambiatore di calore è realizzato in acciaio inossidabile V4A.

L'interno degli accumulatori non è trattato.

Betriebsdruck / Prüfdruck
 Operating pressure / test pressure | Pression de service / Pression test |
 Pressione d'esercizio / Pressione di collaudo

3 bar / 4.5 bar

Einsatzgebiet
 Application | Application | Applicazione

18°C – 95°C



Schutz vor Korrosion

Anti-corrosion protection | Protection contre la corrosion | Protezione anticorrosiva

Innen sind die Speicher unbehandelt. Aussen sind die Speicher grundiert.
Der Wellrohrwärmetauscher ist aus hochwertigem Edelstahl V4A gefertigt.

EN The storage tanks are untreated on the interior. Tanks are primed on the outside. The corrugated pipe heat exchanger is made of high-quality stainless steel V4A.

FR À l'intérieur, les réservoirs ne sont pas traités. A l'extérieur, les réservoirs sont apprêtés. L'échangeur thermique est fabriqué en acier inoxydable V4A haut de gamme.

IT L'interno degli accumulatori non è trattato. Gli accumulatori sono primerizzati all'esterno. Lo scambiatore di calore a tubi corrugati è realizzato in pregiato acciaio inossidabile V4A.

Wärmetauscher

Heat exchanger | Échangeur de chaleur | Scambiatore di calore

Heizungswasser: Ein eingeschweisster grossflächiger Wärmetauscher aus Stahlrohr.
Brauchwasser: Ein eingeschweisstes Wellrohr aus Edelstahl V4A.

EN Heating water: A welded large-surface heat exchanger made from a stainless steel pipe
Service water: A welded corrugated tube from stainless steel V4A.

FR Eau de chauffage: Un échangeur de chaleur grande surface soudé en tube d'acier.
Eau sanitaire: Un tube ondulé soudé en Acier inoxydable V4A au molybdène.

IT Acqua di riscaldamento: Uno scambiatore di calore saldato di grande superficie in tubo d'acciaio.
Acqua per uso domestico: Un tubo ondulato saldato in acciaio inossidabile V4A.

Brauchwasser Service water Eau sanitaire Acqua per uso domestico	
Betriebsdruck / Prüfdruck Operating pressure / test pressure Pression de service / Pression test Pressione d'esercizio / Pressione di collaudo	6 bar / 9 bar
Einsatzgebiet Application Application Applicazione	max. 95°C Cl ≤ 70 mg/l ≤ 12°dH ≤ 21°fH
Heizungswasser Heating water Eau de chauffage Acqua di riscaldamento	
Betriebsdruck / Prüfdruck Operating pressure / test pressure Pression de service / Pression test Pressione d'esercizio / Pressione di collaudo	6 bar / 12 bar
Einsatzgebiet Application Application Applicazione	max. 110°C

Isolierung

Insulation | Isolation | Isolamento

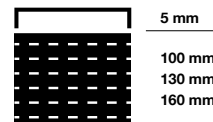
TopShell

Isolierung aus Hightech Faservlies. Skaimantel mit Reissverschluss, inklusive Rosetten und Abdeckhaube.
Brandschutzklasse B2. Silber. Lose geliefert.

Variante

Isolierung aus Hightech Faservlies. PS-Mantel und Hakenleiste, inklusive Rosetten und Abdeckhaube.
Brandschutzklasse B2. Farbe Silber.

TopShell
B2; λ = 0.038 W/(mK)



EN TopShell

Insulation made of high-tech fibre fleece. Skai jacket with zip, including cover plates and hood. Fire-resistance rating B2. Silver. Supplied loose.

FR TopShell

Isolation en tissu fibreux high-tech Enveloppe en skai avec fermeture à glissière, y compris rosettes et capot. Classe allemande de protection incendie B2. Argent. Livrée non montée.

IT TopShell

Isolamento in tessuto non tessuto high-tech. Mantello in skai pre-assemblato con cerniera, dotato di rosette e calotta di copertura. Classe di resistenza antincendio B2. Argento. Consegna sfusa.

Alternative

Insulation made of high-tech fibre fleece. PS jacket and hook rack, including cover plates and hood. Fire-resistance rating B2. Silver.

Alternative

Isolation en tissu fibreux high-tech Enveloppe en PS équipée d'un support à crochets préinstallé, y compris rosettes et capot. Classe allemande de protection incendie B2. Couleur argent.

Alternativa

Isolamento in tessuto non tessuto high-tech. Mantello in PS e barra con ganci, rosette e calotta di copertura incluse. Classe di resistenza antincendio B2. Colore argento.


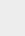
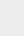
Frishwasserspeicher

Fresh water storage tank

Ballon d'eau fraiche

Accumulatori d'acqua dolce

JHS WP 800 – 1000 für Wärmepumpe | for heat pump | pour pompe à chaleur | per pompa di calore

Verwendung Usage Utilisation Uso		800	1000		
TopShell 100	Wärmeverlust Heat losses Pertesthermiques Perdita di calore	kWh/24h	3.12	3.38	
		W	130	141	
	ErP-Label ErP class Classe ErP Classe ErP		C	C	
	CH SIA 384/1 Ta ≤ 90°C		•	•	
	EU Nr. 814/2013 (EU)		•	•	
	A  [mm]		1740	2090	
	C Ø [mm]		990	990	
	Art. Nr. 300114... Part no. Réf. Art.n.		0801	1001	
	TopShell 130	Wärmeverlust Heat losses Pertesthermiques Perdita di calore	kWh/24h	-	-
			W		
ErP-Label ErP class Classe ErP Classe ErP			-	-	
CH SIA 384/1 Ta ≤ 90°C			•	•	
EU Nr. 814/2013 (EU)			•	•	
A  [mm]			1770	2120	
C Ø [mm]			1050	1050	
Art. Nr. 300114... Part no. Réf. Art.n.			0802*	1002*	
TopShell 160		Wärmeverlust Heat losses Pertesthermiques Perdita di calore	kWh/24h	-	-
			W	-	-
	ErP-Label ErP class Classe ErP Classe ErP		-	-	
	CH SIA 384/1 Ta ≤ 90°C		•	•	
	EU Nr. 814/2013 (EU)		•	•	
	A  [mm]		1800	2150	
	C Ø [mm]		1110	1110	
	Art. Nr. 300114... Part no. Réf. Art.n.		0803*	1003*	

Ta = Auslegungstemperatur

Ta = dimensioning temperature | Ta = température de conception | Ta = temperatura di progetto

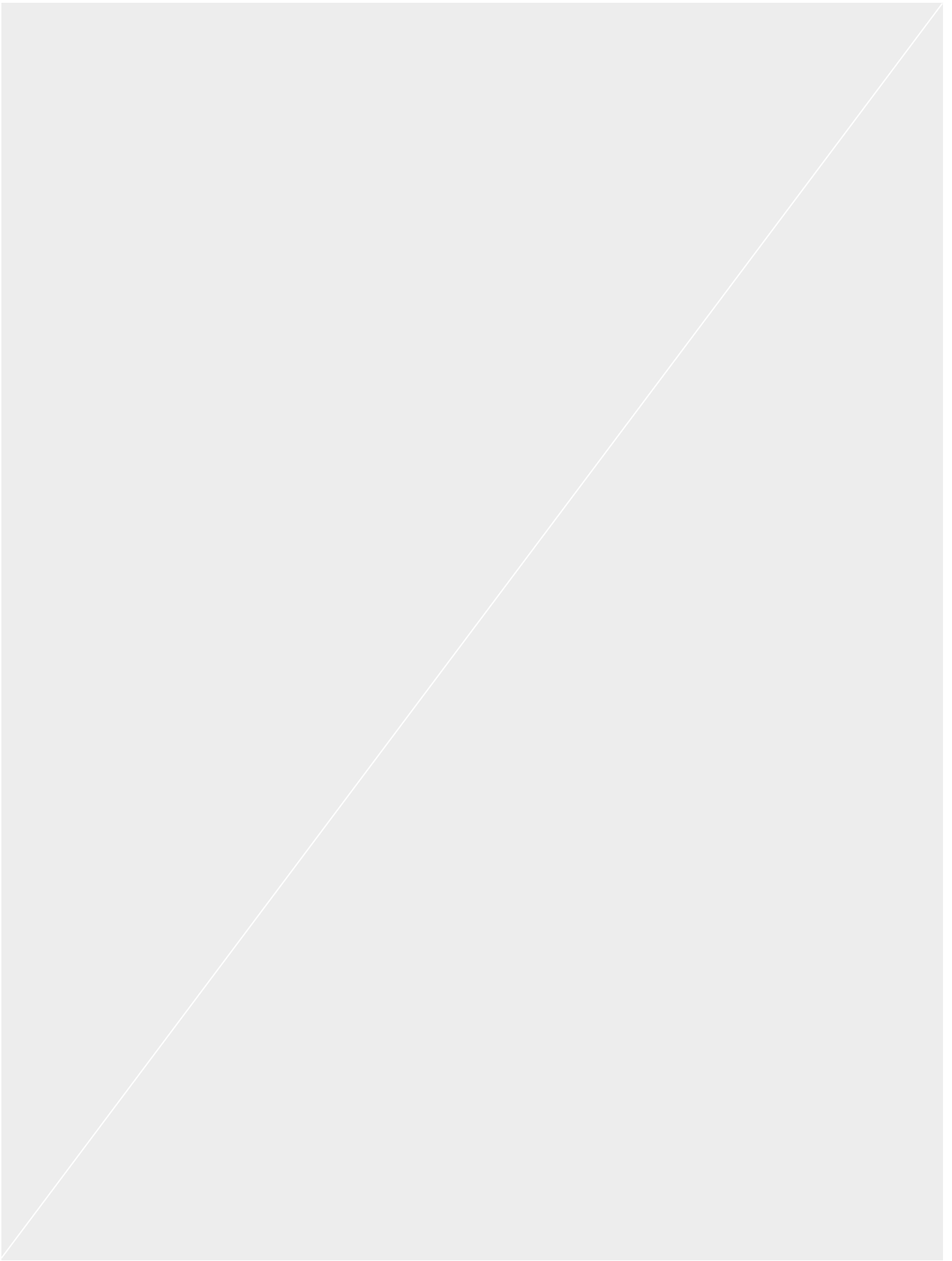
* Keine Lagerware.

Not in stock. | Marchandise non stockée. | Merce non a magazzino.

Nicht zugelassen | None approved | Non agréée | Non omologato

Zugelassen (Empfohlene Isolierung)
Approved (Recommended insulation) | Agréée (Isolation recommandée) | Omologato (Isolamento consigliato)

Zugelassen (oberhalb Mindestanforderung)
Approved (Exceeds minimum requirements) | Agréée (Supérieure aux exigences minimales requises) | Omologato (Requisito minimo superiore)



Frischwasserspeicher

Fresh water storage tank

Ballon d'eau fraîche

Accumulatori d'acqua dolce

JHS WP 800 – 1000 für Wärmepumpe | for heat pump | pour pompe à chaleur | per pompa di calore

Typ JHSWP		800	1000
Bruttoinhalt Gross capacity Contenance brute Contenuto lordo	l	718	887
Nettoinhalt Net capacity Contenance nette Contenuto netto	l	655	814
Höhe ohne Isolierung Height without insulation Hauteur sans isolation Altezza senza isolamento	mm	1710	2040
Ø ohne Isolierung without insulation sans isolation senza isolamento	mm	790	790
Kippmass Tilted dimension Cote de basculement Altezza in raddrizzamento	mm	1760	2090
Einbringmass Delivery dimensions Cote de mise en place Ingombro	mm	800	800
Betriebsdruck Heizung Heater operating pressure Pression de service du chauffage Pressione d'esercizio riscaldamento	bar	3	3
Prüfdruck Heizung Heating test pressure Pression test du chauffage Pressione di collaudo riscaldamento	bar	4.5	4.5
Betriebsdruck Wasser Water operating pressure Pression de service de l'eau Pressione d'esercizio acqua	bar	6	6
Prüfdruck Wasser Water test pressure Pression test de l'eau Pressione di collaudo acqua	bar	12	12
max. Betriebstemperatur max. operating temperature Temp. de service max. Temperatura max. d'esercizio	°C	95	95
Gewicht Weight Poids Peso	kg	225	261
Art.Nr. 200208... Part no. Réf. Art.n.		0800	1000
Isolierung Insulation Isolation Isolamento		TopShell 100	
Wärmeverlust Heat losses Pertesthermiques Perdita di calore	kWh/24h	3.12	3.38
	W	130	141
ErP-Klasse ErP class Classe ErP Classe ErP		C	C
Gewicht Weight Poids Peso	kg	23	30
Art.Nr. 300114... Part no. Réf. Art.n.		0801	1001



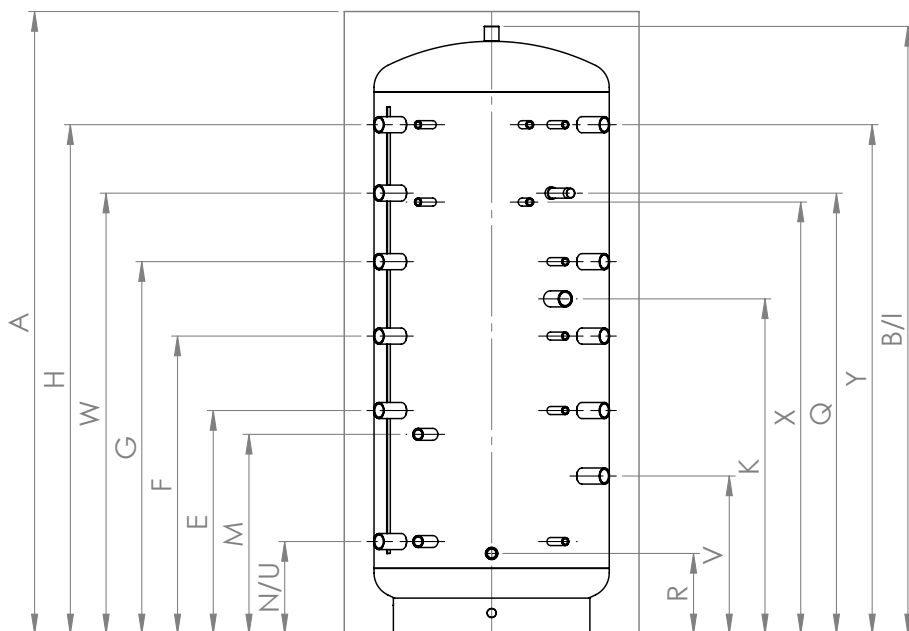
Typ JHSWP		800		1000	
Glattrohrwärmetauscher unten Bottom heating coil Échangeurs de chaleur bas Serpentino inferiore	m ²	2.5		2.5	
Inhalt Glattrohrwärmetauscher Heating coil capacity Contenance échangeurs de chaleur Contenuto serpentino	l	11.6		11.6	
Heizfläche Edelstahlwellrohr Heating surface stainless steel corrugated pipe Surface de chauffe du tube ondulé en acier inoxydable Superficie riscaldante tubo ondulato	m ²	9.8		9.8	
Inhalt Edelstahlwellrohr Stainless steel corrugated pipe capacity Contenance du tube ondulé en acier inoxydable Contenuto tubo ondulato	l	51.0		51.0	
Puffertemperatur Buffer tank temperature Température du ballon Temperatura tampone	°C	60	80	60	80
Warmwasserdauerleistung Hot water continuous output Régime continu eau chaude Potenza continua acqua calda 10°C / 45°C / 80°C	l / min	13.5	22.6	13.5	22.6
max. Warmwasserdauerleistung Max. hot water continuous output Régime continu maxi eau chaude Potenza continua acqua calda max.	kW	32	55	32	55

Frischwasserspeicher
Fresh water storage tank
Ballon d'eau fraîche

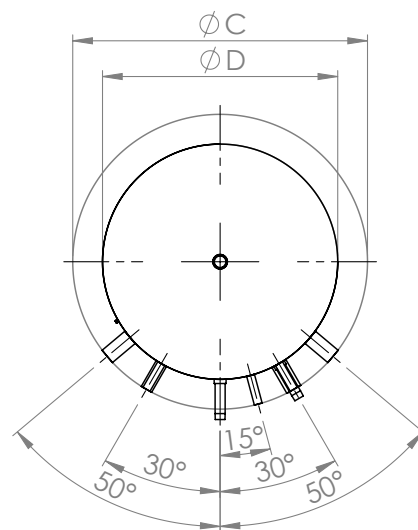
Accumulatori d'acqua dolce

JHS WP 800 – 1000 für Wärmepumpe | for heat pump | pour pompe à chaleur | per pompa di calore

800 – 1000



800 – 1000



800 – 1000



	Verwendung Usage Utilisation Uso	Dimension Dimension Dimension Dimensione	800	1000
B	Höhe ohne Isolierung Height without insulation Hauteur sans isolation Altezza senza isolaento	mm	1710	2040
D	Ø ohne Isolierung without insulation sans isolation senza isolaento	mm	790	790
E	Anschluss 1 Connection Raccord Collegamento	– mm	630	750
		G ⁿ	1 ½“	1 ½“
		– G ⁿ	½“	½“
F	Anschluss 2 Connection Raccord Collegamento	– mm	790	1000
		G ⁿ	1 ½“	1 ½“
		– G ⁿ	½“	½“
G	Anschluss 3 Connection Raccord Collegamento	– mm	1030	1250
		G ⁿ	1 ½“	1 ½“
		– G ⁿ	½“	½“
H	Anschluss 4 Connection Raccord Collegamento	– mm	1430	1710
		G ⁿ	1 ½“	1 ½“
		– G ⁿ	½“	½“
I	Anschluss oben Connection above Raccord du haut Collegamento superiore	– mm	1710	2040
		G ⁿ	1 ¼“	1 ¼“
K	Elektroheizung zum Einschrauben* Screw-in Immersion heater* Résistances à visser* Resistenza elettrica da avvitare*	– mm	910	1125
		G ⁿ	1 ½“	1 ½“
M	VL Glattröhrwärmetauscher unten Bottom heating coil Échangeurs de chaleur bas Serpentino inferiore	– mm	690	670
		G ⁿ	1“	1“
N	RL Glattröhrwärmetauscher unten Bottom heating coil Échangeurs de chaleur bas Serpentino inferiore	– mm	330	310
		G ⁿ	1“	1“
Q	Edelstahlwellrohr Warmwasser Hot water stainless steel corrugated pipe Tube ondulé en acier inoxydable eau chaude Scambiatore di calore con tubo ondulato in ac- ciaio inossidabile	– mm	1240	1480
		G ⁿ – Aussengewinde External thread Filet extérieur Filettatura esterna	1“	1“
R	Edelstahlwellrohr Kaltwasser Cold water stainless steel corrugated pipe Tube ondulé en acier inoxydable eau froide Tubo ondulato acqua fredda	– mm	260	270
		G ⁿ – Aussengewinde External threa Filet extérieur Filettatura esterna	1“	1“
U	Anschluss 5 Connection above Raccord du haut Collegamento superiore	– mm	260	310
		G ⁿ	1 ½“	1 ½“
		– G ⁿ	½“	½“
V	Anschluss 6 Connection above Raccord du haut Collegamento superiore	– mm	430	530
		G ⁿ	1 ½“	1 ½“
W	Anschluss 7 Connection above Raccord du haut Collegamento superiore	– mm	1240	1480
		G ⁿ	1 ½“	1 ½“
X	Blindmuffe Connecting element Manchon borgne Manicot- to cieco	– mm	1170	1450
		G ⁿ	½“	½“
Y	Blindmuffe Connecting element Manchon borgne Manicot- to cieco	– mm	1430	1710
		G ⁿ	½“	½“

*Einbaumöglichkeit: 1 x Elektroheizung zum Einschrauben
Installation option: 1 x Screw-in Immersion heater | Option d'installation: 1 x Résistances à visser | Opzione di installazione: 1 x Resistenza elettrica da avvitare



Höhe
Height | Hauteur | Altezza



Fühler
Sensor | Sonde | Sensore

Pufferspeicher
Buffer storage tanks
Ballon tampon
Accumulatori tampone

Die Pufferspeicher können mit konventionellen und alternativen Energieträgern als Energiespeicher oder für den Lastausgleich eingesetzt werden.

EN The buffer storage tanks can be used with conventional and alternative energy sources as energy storage or for load balancing.

FR Les ballons tampons peuvent fonctionner à l'aide de sources d'énergie classiques ou alternatives et servir de réservoirs d'énergie ou de systèmes d'équilibrage de charge.

IT Gli accumulatori tampone sono utilizzabili con fonti energetiche convenzionali o alternative, come accumulatori di energia o per la compensazione di carico.

Pufferspeicher für Wärmepumpe
Buffer storage tanks for heat pump
Ballon tampon pour pompe à chaleur
Accumulatori tampone per pompa di calore



PU 50 – 100

160



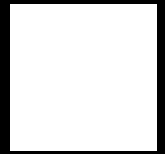
PU 200 – 600

164



PUF 200 – 600

168



Pufferspeicher
Buffer storage tanks
Ballon tampon
Accumulatori tampone

Pufferspeicher
Buffer storage tanks
Ballon tampon
Accumulatori tampone



PSM 200 – 600

172

PSM 300 – 5000

176



PSF 200 – 600

182

PSF 300 – 5000

186



PSR 300 – 600

192

PSR 500 – 5000

196



PSRR 500 – 600

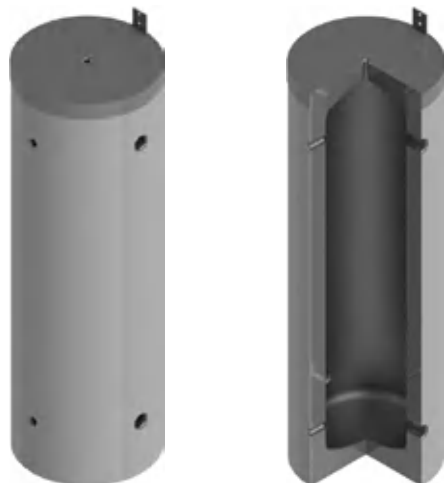
202

PSRR 800 – 5000

206

Pufferspeicher für Wärmepumpe
Buffer storage tanks for heat pump
Ballon tampon pour pompe à chaleur
Accumulatori tampone per pompa di calore
PU 50 – 100

EnEV 730.02
ErP 812/2013
ErP 814/2013
SIA 384/1
CE



Bauart
Design | Structure | Struttura

Die Speicher werden aus hochwertigem Stahl nach EN 10025:2019 gefertigt.

EN The storage tanks are made from high quality steel in accordance with EN 10025:2019.

FR Les ballons sont fabriqués en acier de grande qualité, selon la norme EN 10025:2019.

IT Gli accumulatori sono realizzati in acciaio pregiato secondo la norma EN 10025:2019.

Betriebsdruck / Prüfdruck Operating pressure / test pressure Pression de service / Pression test Pressione d'esercizio / Pressione di collaudo	3 bar / 4.5 bar
Einsatzgebiet Application Application Applicazione	18°C – 95°C



Schutz vor Korrosion

Anti-corrosion protection | Protection contre la corrosion | Protezione anticorrosiva

Innen sind die Speicher unbehandelt. Aussen sind die Speicher mit PU-Schaum fix geschäumt.

EN The storage tanks are untreated on the interior. On the exterior the storage tanks are foamed with polyurethane foam.

FR À l'intérieur, les réservoirs ne sont pas traités. À l'extérieur, ils sont recouverts de mousse fixe.

IT L'interno degli accumulatori non è trattato. All'esterno gli accumulatori presentano una copertura di schiuma PU fissa.

Isolierung

Insulation | Isolation | Isolamento

PUR-Hartschaum

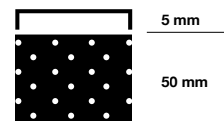
50 mm PUR-Hartschaum fix geschäumt. Skaimantel 5 mm mit Reissverschluss vormontiert, inklusive Rosetten und Abdeckhaube. Brandschutzklasse B2. Silber. Weitere Farben nach Absprache.

EN Rigid polyurethane foam (PUR) 50 mm rigid polyurethane foam. Skai jacket 5 mm with zip preassembled, including cover plates and hood. Fire-resistance rating B2. Silver. Other colours on request.

FR Mousse solidifiée PUR 50 mm de mousse dure PUR Enveloppe en skai de 5 mm préinstallée avec fermeture à glissière, y compris rosettes et capot. Classe allemande de protection incendie B2. Argent. Autres couleurs après concertation.

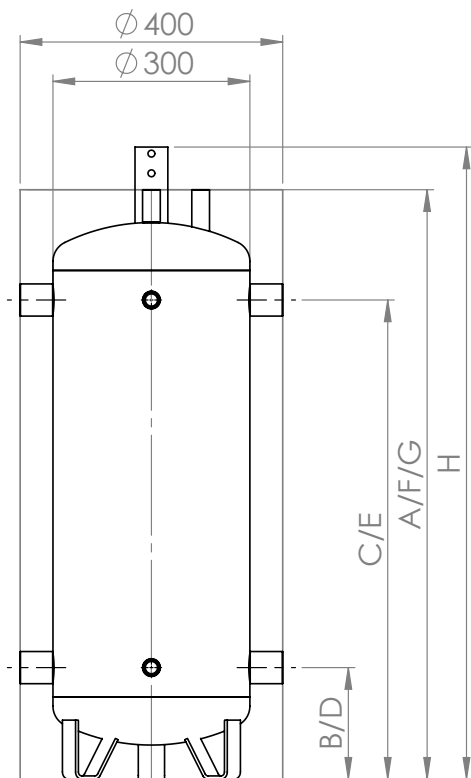
IT Schiuma PUR rigida 50 mm di schiuma rigida di poliuretano fissa. Mantello in skai da 5 mm pre-assemblato con cerniera, dotato di rosette e calotta di copertura. Classe di resistenza antincendio B2. Argento. Altri colori su richiesta.

≤ 600 L
PUR (Polyurethane)
B2; λ = 0.026 W/(mK)

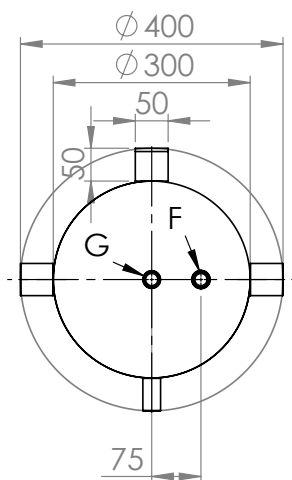


Pufferspeicher für Wärmepumpe
Buffer storage tanks for heat pump
Ballon tampon pour pompe à chaleur
Accumulatori tampone per pompa di calore
PU 50 – 100

50 – 100









50 – 100



50 – 100

Isolierung Insulation Isolation Isolamento		50 mm fix eingeschäumt Fixed with foam Enrobage mousse fixe Schiuma rigida fissa		
Verwendung Usage Utilisation Uso	Dimension Dimension Dimension Dimensione	50	80	100
Wärmeverlust Heat losses Pertesthermiques Perdita di calore	kWh/24h	0.95	1.04	1.13
	W	40	44	48
ErP-Klasse ErP class Classe ErP Classe ErP		B	B	B
Gewicht Weight Poids Peso	kg	20	25	30
Art.Nr. Part no. Réf. Art.n.	200101...	0050	0080	0100

	Verwendung Usage Utilisation Uso	Dimension Dimension Dimensione	50	80	100
	Inhalt Capacity Contenance Contenuto	l	51	75	91
	Kippmass Tilted dimension Cote de basculement Altezza in raddrizzamento	mm	1000	1330	1580
A	Höhe mit Isolierung Height with insulation Hauteur avec isolation Altezza con isolamento	mm	900	1250	1500
B	Rücklauf Return Retour Ritorno	 - mm	170	170	170
		G"	1 ¼"	1 ¼"	1 ¼"
C	Vorlauf Supply Alimentation Mandata	 - mm	730	1080	1330
		G"	1 ¼"	1 ¼"	1 ¼"
D	Fühler Sensor Sonde Sensor	 - mm	170	170	170
		G"	½"	½"	½"
E	Fühler Sensor Sonde Sensor	 - mm	730	1080	1330
		G"	½"	½"	½"
F	Fühlerhülse Sensor sleeve Manchon de capteur Manicotto sensore	 - mm	900	1250	1500
		G"	½"	½"	½"
G	Entlüftung Vent Purge Sfiato	 - mm	900	1250	1500
		G"	½"	½"	½"
H	Höhe Aufhängung Height Hauteur Altezza	mm	965	1315	1565

Pufferspeicher für Wärmepumpe
Buffer storage tanks for heat pump
Ballon tampon pour pompe à chaleur
Accumulatori tampone per pompa di calore
PU 200 – 600

EnEV 730.02
ErP 812/2013
ErP 814/2013
SIA 384/1
CE



Bauart
Design | Structure | Struttura

Die Speicher werden aus hochwertigem Stahl nach EN 10025:2019 gefertigt.

EN The storage tanks are made from high quality steel in accordance with EN 10025:2019.

FR Les ballons sont fabriqués en acier de grande qualité, selon la norme EN 10025:2019.

IT Gli accumulatori sono realizzati in acciaio pregiato secondo la norma EN 10025:2019.

Betriebsdruck / Prüfdruck Operating pressure / test pressure Pression de service / Pression test Pressione d'esercizio / Pressione di collaudo	3 bar / 4.5 bar
Einsatzgebiet Application Application Applicazione	18°C – 95°C



Schutz vor Korrosion

Anti-corrosion protection | Protection contre la corrosion | Protezione anticorrosiva

Innen sind die Speicher unbehandelt. Aussen sind die Speicher mit PU-Schaum fix geschäumt.

EN The storage tanks are untreated on the interior. On the exterior the storage tanks are foamed with polyurethane foam.

FR À l'intérieur, les réservoirs ne sont pas traités. À l'extérieur, ils sont recouverts de mousse fixe.

IT L'interno degli accumulatori non è trattato. All'esterno gli accumulatori presentano una copertura di schiuma PU fissa.

Isolierung

Insulation | Isolation | Isolamento

PUR-Hartschaum

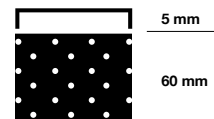
60 mm PUR-Hartschaum fix geschäumt. Skaimantel 5 mm mit Reissverschluss vormontiert, inklusive Rosetten und Abdeckhaube. Brandschutzklasse B2. Silber. Weitere Farben nach Absprache.

EN Rigid polyurethane foam (PUR) 60 mm rigid polyurethane foam. Skai jacket 5 mm with zip preassembled, including cover plates and hood. Fire-resistance rating B2. Silver. Other colours on request.

FR Mousse solidifiée PUR 60 mm de mousse dure PUR Enveloppe en skaï de 5 mm préinstallée avec fermeture à glissière, y compris rosettes et capot. Classe allemande de protection incendie B2. Argent. Autres couleurs après concertation.

IT Schiuma PUR rigida 60 mm di schiuma rigida di poliuretano fissa. Mantello in skaï da 5 mm pre-assemblato con cerniera, dotato di rosette e calotta di copertura. Classe di resistenza antincendio B2. Argento. Altri colori su richiesta.

≤ 600 L
PUR (Polyurethane)
B2; λ = 0.026 W/(mK)

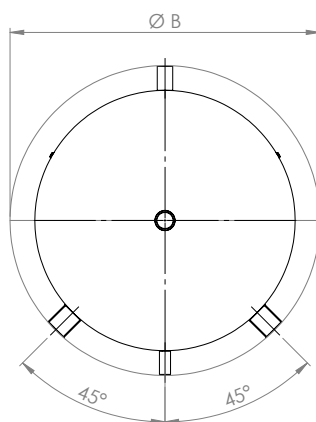
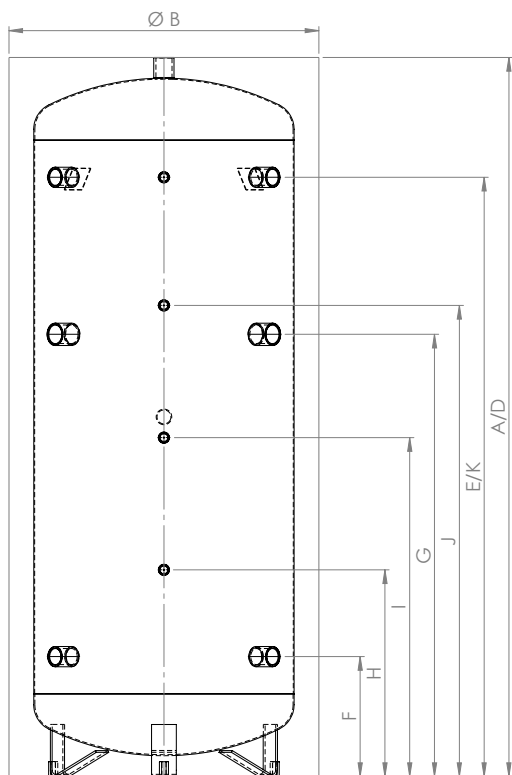


5 mm

60 mm

Pufferspeicher für Wärmepumpe
Buffer storage tanks for heat pump
Ballon tampon pour pompe à chaleur
Accumulatori tampone per pompa di calore
PU 200 – 600


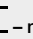
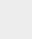
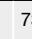
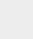
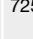

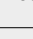
200 – 600



200 – 600

200 – 600

Isolierung Insulation Isolation Isolamento		60 mm fix eingeschäumt Fixed with foam Enrobage mousse fixe Schiuma rigida fissa				
Verwendung Usage Utilisation Uso	Dimension Dimension Dimension Dimensione	200	300	400	500	600
Wärmeverlust Heat losses Pertesthermiques Perdita di calore	kWh/24h	1.01	1.44	1.69	1.95	2.05
	W	43	60	71	82	86
ErP-Klasse ErP class Classe ErP Classe ErP		A	B	B	B	B
Gewicht Weight Poids Peso	kg	46	61	70	80	91
Art.Nr. Part no. Réf. Art.n.	200101...	0200	0300	0400	0500	0600

	Verwendung Usage Utilisation Uso	Dimension Dimension Dimension Dimensione	200	300	400	500	600
	Inhalt Capacity Contenance Contenuto	l	190	282	377	479	559
	Kippmass Tilted dimension Cote de basculement Altezza in raddrizzamento	mm	1360	1610	1590	1900	2140
A	Höhe mit Isolierung Height with insulation Hauteur avec isolation Altezza con isolamento	mm	1210	1470	1400	1740	2000
B	Ø mit Isolierung with insulation avec isolation con isolamento	mm	600	650	750	750	750
D	Vorlauf Supply Alimentation Mandata	 - mm	1210	1470	1400	1740	2000
		G"	1 ¼"	1 ¼"	1 ¼"	1 ¼"	1 ¼"
E	Vorlauf Supply Alimentation Mandata	 - mm	995	1245	1160	1450	1760
		G"	1 ¼"	1 ¼"	1 ¼"	1 ¼"	1 ¼"
F	Rücklauf Return Retour Ritorno	 - mm	215	225	240	290	240
		G"	1 ¼"	1 ¼"	1 ¼"	1 ¼"	1 ¼"
G	Elektroheizung zum Einschrauben* Screw-in Immersion heater* Résistances à visser* Resistenza elettrica da avvitare*	 - mm	735	900	870	1070	1270
		G"	1 ½"	1 ½"	1 ½"	1 ½"	1 ½"
H	Thermometer / Fühler Thermometer / Sensor Thermomètre / Sonde Termometro / Sensore	 - mm	425	465	470	500	470
		G"	½"	½"	½"	½"	½"
I	Thermometer / Fühler Thermometer / Sensor Thermomètre / Sonde Termometro / Sensore	 - mm	615	725	700	820	900
		G"	½"	½"	½"	½"	½"
J	Thermometer / Fühler Thermometer / Sensor Thermomètre / Sonde Termometro / Sensore	 - mm	805	985	930	1140	1330
		G"	½"	½"	½"	½"	½"
K	Thermometer / Fühler Thermometer / Sensor Thermomètre / Sonde Termometro / Sensore	 - mm	995	1245	1160	1450	1760
		G"	½"	½"	½"	½"	½"

*Einbaumöglichkeit: 1 x Elektroheizung zum Einschrauben
Installation option: 1 x Screw-in Immersion heater | Option d'installation: 1 x Résistances à visser | Opzione di installazione: 1 x Resistenza elettrica da avvitare

Pufferspeicher für Wärmepumpe
Buffer storage tanks for heat pump
Ballon tampon pour pompe à chaleur
Accumulatori tampone per pompa di calore
PUF 200 – 600

EnEV 730.02
ErP 812/2013
ErP 814/2013
SIA 384/1
CE



Bauart
Design | Structure | Struttura

Die Speicher werden aus hochwertigem Stahl nach EN 10025:2019 gefertigt.

EN The storage tanks are made from high quality steel in accordance with EN 10025:2019.

FR Les ballons sont fabriqués en acier de grande qualité, selon la norme EN 10025:2019.

IT Gli accumulatori sono realizzati in acciaio pregiato secondo la norma EN 10025:2019.

Betriebsdruck / Prüfdruck Operating pressure / test pressure Pression de service / Pression test Pressione d'esercizio / Pressione di collaudo	3 bar / 4.5 bar
Einsatzgebiet Application Application Applicazione	18°C – 95°C



Schutz vor Korrosion

Anti-corrosion protection | Protection contre la corrosion | Protezione anticorrosiva

Innen sind die Speicher unbehandelt. Aussen sind die Speicher mit PU-Schaum fix geschäumt.

EN The storage tanks are untreated on the interior. On the exterior the storage tanks are foamed with polyurethane foam.

FR À l'intérieur, les réservoirs ne sont pas traités. À l'extérieur, ils sont recouverts de mousse fixe.

IT L'interno degli accumulatori non è trattato. All'esterno gli accumulatori presentano una copertura di schiuma PU fissa.

Isolierung

Insulation | Isolation | Isolamento

PUR-Hartschaum

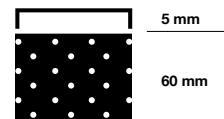
60 mm PUR-Hartschaum fix geschäumt. Skaimantel 5 mm mit Reissverschluss vormontiert, inklusive Rosetten und Abdeckhaube. Brandschutzklasse B2. Silber. Weitere Farben nach Absprache.

EN Rigid polyurethane foam (PUR) 60 mm rigid polyurethane foam. Skai jacket 5 mm with zip preassembled, including cover plates and hood. Fire-resistance rating B2. Silver. Other colours on request.

FR Mousse solidifiée PUR 60 mm de mousse dure PUR Enveloppe en skaï de 5 mm préinstallée avec fermeture à glissière, y compris rosettes et capot. Classe allemande de protection incendie B2. Argent. Autres couleurs après concertation.

IT Schiuma PUR rigida 60 mm di schiuma rigida di poliuretano fissa. Mantello in skaï da 5 mm pre-assemblato con cerniera, dotato di rosette e calotta di copertura. Classe di resistenza antincendio B2. Argento. Altri colori su richiesta.

≤ 600 L
PUR (Polyurethane)
B2; λ = 0.026 W/(mK)

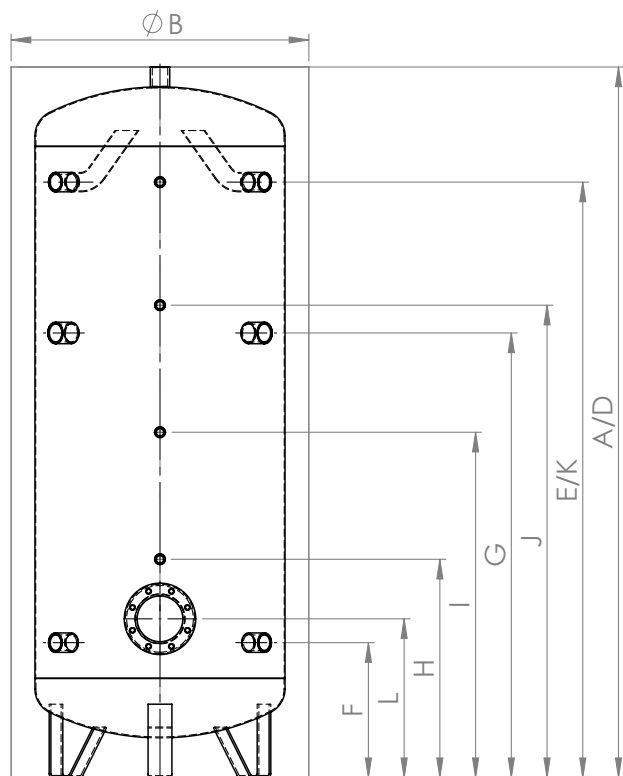


5 mm

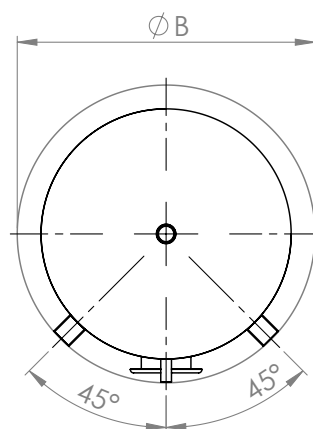
60 mm

Pufferspeicher für Wärmepumpe
Buffer storage tanks for heat pump
Ballon tampon pour pompe à chaleur
Accumulatori tampone per pompa di calore
PUF 200 – 600

200 – 600






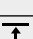


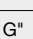


200 – 600



200 – 600

Isolierung Insulation Isolation Isolamento		60 mm fix eingeschäumt Fixed with foam Enrobage mousse fixe Schiuma rigida fissa				
Verwendung Usage Utilisation Uso	Dimension Dimension Dimension Dimensione	200	300	400	500	600
Wärmeverlust Heat losses Pertesthermiques Perdita di calore	kWh/24h	1.01	1.44	1.69	1.95	2.05
	W	43	60	71	82	86
ErP-Klasse ErP class Classe ErP Classe ErP		A	B	B	B	B
Gewicht Weight Poids Peso	kg	46	61	70	80	91
Art.Nr. Part no. Réf. Art.n.	200102...	0200	0300	0400	0500	0600

	Verwendung Usage Utilisation Uso	Dimension Dimension Dimension Dimensione	200	300	400	500	600
	Inhalt Capacity Contenance Contenuto	l	190	282	377	479	559
	Kippmass Tilted dimension Cote de basculement Altezza in raddrizzamento	mm	1360	1610	1590	1900	2140
A	Höhe mit Isolierung Height with insulation Hauteur avec isolation Altezza con isolamento	mm	1210	1470	1400	1740	2000
B	Ø mit Isolierung with insulation avec isolation con isolamento	mm	600	650	750	750	750
D	Vorlauf Supply Alimentation Mandata	 – mm	1210	1470	1400	1740	2000
		G"	1 ¼"	1 ¼"	1 ¼"	1 ¼"	1 ¼"
E	Vorlauf Supply Alimentation Mandata	 – mm	995	1245	1160	1450	1760
		G"	1 ¼"	1 ¼"	1 ¼"	1 ¼"	1 ¼"
F	Rücklauf Return Retour Ritorno	 – mm	215	225	240	290	240
		G"	1 ¼"	1 ¼"	1 ¼"	1 ¼"	1 ¼"
G	Elektroheizung zum Einschrauben* Screw-in Immersion heater* Résistances à visser* Resistenza elettrica da avvitare*	 – mm	735	900	870	1070	1270
		G"	1 ½"	1 ½"	1 ½"	1 ½"	1 ½"
H	Thermometer / Fühler Thermometer / Sensor Thermomètre / Sonde Termometro / Sensore	 – mm	425	465	470	500	470
		G"	½"	½"	½"	½"	½"
I	Thermometer / Fühler Thermometer / Sensor Thermomètre / Sonde Termometro / Sensore	 – mm	615	725	700	820	900
		G"	½"	½"	½"	½"	½"
J	Thermometer / Fühler Thermometer / Sensor Thermomètre / Sonde Termometro / Sensore	 – mm	805	985	930	1140	1330
		G"	½"	½"	½"	½"	½"
K	Thermometer / Fühler Thermometer / Sensor Thermomètre / Sonde Termometro / Sensore	 – mm	995	1245	1160	1450	1760
		G"	½"	½"	½"	½"	½"
L	Flansch Flange Bride Flangia	 – mm	285	290	300	300	300
		Ø – mm	180/120	180/120	180/120	180/120	180/120

*Einbaumöglichkeit: 1 x Elektroheizung zum Einschrauben
Installation option: 1 x Screw-in Immersion heater | Option d'installation: 1 x Résistances à visser | Opzione di installazione: 1 x Resistenza elettrica da avvitare

Pufferspeicher
Buffer storage tanks
Ballon tampon
Accumulatori tampone
PSM 200 – 600

EnEV 730.02
ErP 812/2013
ErP 814/2013
SIA 384/1



Bauart
Design | Structure | Struttura

Die Speicher werden aus hochwertigem Stahl nach EN 10025:2019 gefertigt.

EN The storage tanks are made from high quality steel in accordance with EN 10025:2019.

FR Les ballons sont fabriqués en acier de grande qualité, selon la norme EN 10025:2019.

IT Gli accumulatori sono realizzati in acciaio pregiato secondo la norma EN 10025:2019.

Betriebsdruck / Prüfdruck Operating pressure / test pressure Pression de service / Pression test Pressione d'esercizio / Pressione di collaudo	3 bar / 4.5 bar
Einsatzgebiet Application Application Applicazione	18°C – 95°C



Schutz vor Korrosion

Anti-corrosion protection | Protection contre la corrosion | Protezione anticorrosiva

Innen sind die Speicher unbehandelt. Aussen sind die Speicher mit PU-Schaum fix geschäumt.

EN The storage tanks are untreated on the interior. On the exterior the storage tanks are foamed with polyurethane foam.

FR À l'intérieur, les réservoirs ne sont pas traités. À l'extérieur, ils sont recouverts de mousse fixe.

IT L'interno degli accumulatori non è trattato. All'esterno gli accumulatori presentano una copertura di schiuma PU fissa.

Isolierung

Insulation | Isolation | Isolamento

PUR-Hartschaum

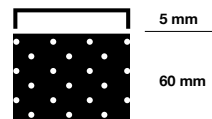
60 mm PUR-Hartschaum fix geschäumt. Skaimantel 5 mm mit Reissverschluss vormontiert, inklusive Rosetten und Abdeckhaube. Brandschutzklasse B2. Silber. Weitere Farben nach Absprache.

EN Rigid polyurethane foam (PUR) 60 mm rigid polyurethane foam. Skai jacket 5 mm with zip preassembled, including cover plates and hood. Fire-resistance rating B2. Silver. Other colours on request.

FR Mousse solidifiée PUR 60 mm de mousse dure PUR Enveloppe en skaï de 5 mm préinstallée avec fermeture à glissière, y compris rosettes et capot. Classe allemande de protection incendie B2. Argent. Autres couleurs après concertation.

IT Schiuma PUR rigida 60 mm di schiuma rigida di poliuretano fissa. Mantello in skaï da 5 mm pre-assemblato con cerniera, dotato di rosette e calotta di copertura. Classe di resistenza antincendio B2. Argento. Altri colori su richiesta.

≤ 600 L
PUR (Polyurethane)
B2; λ = 0.026 W/(mK)

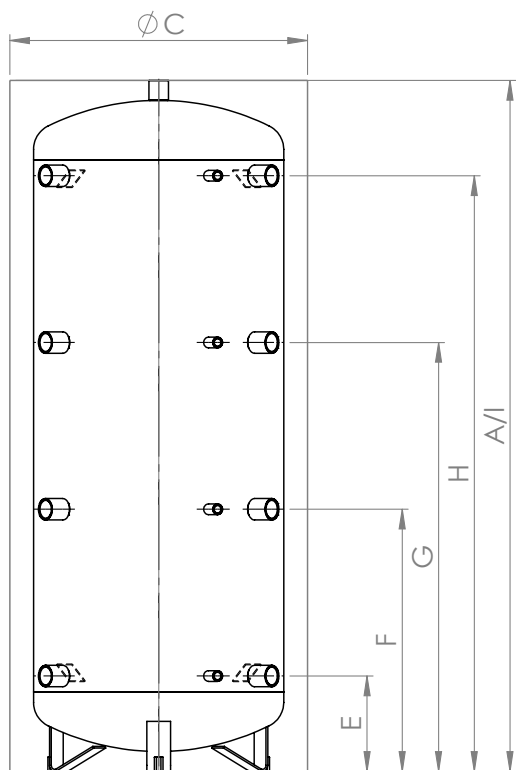


5 mm

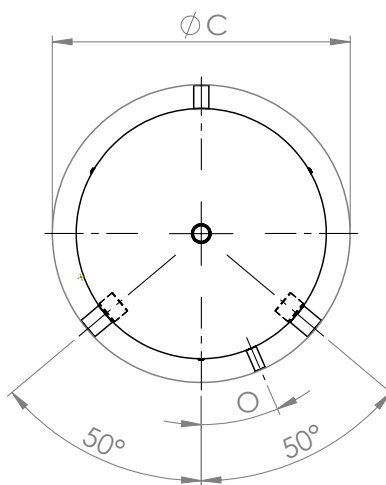
60 mm

Pufferspeicher
Buffer storage tanks
Ballon tampon
Accumulatori tampone
PSM 200 – 600

200 – 600












200 – 600



200 – 600

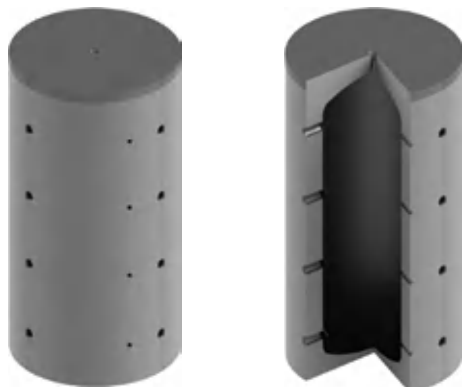
Isolierung Insulation Isolation Isolamento		60 mm fix eingeschäumt Fixed with foam Enrobage mousse fixe Schiuma rigida fissa				
Verwendung Usage Utilisation Uso	Dimension Dimension Dimension Dimensione	200	300	400	500	600
Wärmeverlust Heat losses Pertesthermiques Perdita di calore	kWh/24h	1.01	1.44	1.69	1.95	2.05
	W	43	60	71	82	86
ErP-Klasse ErP class Classe ErP Classe ErP		A	B	B	B	B
Gewicht Weight Poids Peso	kg	46	60	72	83	91
Art.Nr. Part no. Réf. Art.n.	200103...	0200	0300	0400	0500	0600
Elektroheizung zum Einschrauben* Screw-in Immersion heater* Résistances à visser* Resistenza elettrica da avvitare*	bis kW to à a	3.0	4.5	6.0	6.0	6.0

	Verwendung Usage Utilisation Uso	Dimension Dimension Dimension Dimensione	200	300	400	500	600
	Inhalt Capacity Contenance Contenuto	l	190	282	377	479	559
	Kippmass Tilted dimension Cote de basculement Altezza in raddrizzamento	mm	1360	1610	1590	1900	2140
A	Höhe mit Isolierung Height with insulation Hauteur avec isolation Altezza con isolamento	mm	1210	1470	1400	1740	2000
C	Ø mit Isolierung with insulation avec isolation con isolamento	mm	600	650	750	750	750
E*	Anschluss 1 Connection Raccord Collegamento	 – mm	215	240	240	240	240
		G"	1 ½"	1 ½"	1 ½"	1 ½"	1 ½"
		 – G"	½"	½"	½"	½"	½"
F*	Anschluss 2 Connection Raccord Collegamento	 – mm	475	570	550	660	750
		G"	1 ½"	1 ½"	1 ½"	1 ½"	1 ½"
		 – G"	½"	½"	½"	½"	½"
G*	Anschluss 3 Connection Raccord Collegamento	 – mm	735	900	850	1080	1250
		G"	1 ½"	1 ½"	1 ½"	1 ½"	1 ½"
		 – G"	½"	½"	½"	½"	½"
H*	Anschluss 4 Connection Raccord Collegamento	 – mm	665	1230	1160	1500	1760
		G"	1 ½"	1 ½"	1 ½"	1 ½"	1 ½"
		 – G"	½"	½"	½"	½"	½"
I	Anschluss oben Connection above Raccord du haut Collegamento superiore	 – mm	1210	1470	1400	1740	2000
		G"	1 ¼"	1 ¼"	1 ¼"	1 ¼"	1 ¼"
O	Anordnung Fühler Positioning sensor Disposition sonde Disposizione sensore	°	15.0	18.5	23.5	23.5	23.5

*Einbaumöglichkeit: 1 x Elektroheizung zum Einschrauben
Installation option: 1 x Screw-in Immersion heater | Option d'installation: 1 x Résistances à visser | Opzione di installazione: 1 x Resistenza elettrica da avvitare

Pufferspeicher
Buffer storage tanks
Ballon tampon
Accumulatori tampone
PSM 300 – 5000

EnEV 730.02
ErP 812/2013
ErP 814/2013
SIA 384/1



Bauart
Design | Structure | Struttura

Die Speicher werden aus hochwertigem Stahl nach EN 10025:2019 gefertigt.

EN The storage tanks are made from high quality steel in accordance with EN 10025:2019.

FR Les ballons sont fabriqués en acier de grande qualité, selon la norme EN 10025:2019.

IT Gli accumulatori sono realizzati in acciaio pregiato secondo la norma EN 10025:2019.

Betriebsdruck / Prüfdruck Operating pressure / test pressure Pression de service / Pression test Pressione d'esercizio / Pressione di collaudo	3 bar / 4.5 bar
Einsatzgebiet Application Application Applicazione	18°C – 95°C

Schutz vor Korrosion
Anti-corrosion protection | Protection contre la corrosion | Protezione anticorrosiva

Innen sind die Speicher unbehandelt. Aussen sind die Speicher grundiert.

EN The storage tanks are untreated on the interior. Tanks are primed on the outside.

FR À l'intérieur, les réservoirs ne sont pas traités. A l'extérieur, les réservoirs sont apprêtés.

IT L'interno degli accumulatori non è trattato. Gli accumulatori sono primerizzati all'esterno.



Isolierung

Insulation | Isolation | Isolamento

TopShell

Isolierung aus Hightech Faservlies. Skaimantel mit Reißverschluss, inklusive Rosetten und Abdeckhaube. Brandschutzklasse B2. Silber. Lose geliefert.

Variante

Isolierung aus Hightech Faservlies. PS-Mantel und Hakenleiste, inklusive Rosetten und Abdeckhaube. Brandschutzklasse B2. Farbe Silber.

EN TopShell

Insulation made of high-tech fibre fleece. Skai jacket with zip, including cover plates and hood. Fire-resistance rating B2. Silver. Supplied loose.

FR TopShell

Isolation en tissu fibreux high-tech Enveloppe en skai avec fermeture à glissière, y compris rosettes et capot. Classe allemande de protection incendie B2. Argent. Livrée non montée.

IT TopShell

Isolamento in tessuto non tessuto high-tech. Mantello in skai pre-assemblato con cerniera, dotato di rosette e calotta di copertura. Classe di resistenza antincendio B2. Argento. Consegna sfusa.

Alternative

Insulation made of high-tech fibre fleece. PS jacket and hook rack, including cover plates and hood. Fire-resistance rating B2. Silver.

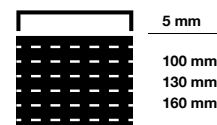
Alternative

Isolation en tissu fibreux high-tech Enveloppe en PS équipée d'un support à crochets préinstallé, y compris rosettes et capot. Classe allemande de protection incendie B2. Couleur argent.

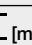
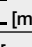
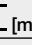
Alternativa

Isolamento in tessuto non tessuto high-tech. Mantello in PS e barra con ganci, rosette e calotta di copertura incluse. Classe di resistenza antincendio B2. Colore argento.

TopShell
B2; $\lambda = 0.038 \text{ W/(mK)}$



Pufferspeicher
Buffer storage tanks
Ballon tampon
Accumulatori tampone
PSM 300 – 5000

Verwendung Usage Utilisation Uso		300	500	600	800	900	1000	1050	1250	1500	1600	1800	1950	2000	2500	3000	4000	5000	
TopShell 100	Wärmeverlust Heat losses Pertesthermiques Perdita di calore	kWh/24h	2.06	2.61	2.89	3.12	3.38	3.38	3.49	3.82	-	-	-	-	-	-	-	-	-
		W	86	109	121	130	141	141	146	160	-	-	-	-	-	-	-	-	-
	ErP-Label ErP class Classe ErP Classe ErP		C	C	C	C	C	C	C	C	-	-	-	-	-	-	-	-	-
	CH SIA 384/1 Ta ≤ 90°C		X	X	•	•	•	•	•	•	X	X	X	X	X	X	X	X	X
	CH SIA 384/1 Ta ≤ 50°C		X	X	•	•	•	•	•	•	X	X	X	X	X	X	X	X	X
	EU Nr. 814/2013 (EU)		•	•	•	•	•	•	•	•	X	X	X	•	•	•	•	•	•
	A  [mm]		1400	1680	1700	1740	1820	2090	2050	2060	2200	1950	2205	2060	2420	2330	2770	2885	2920
	C Ø [mm]		750	850	900	990	1050	990	1050	1150	1200	1300	1300	1450	1300	1450	1450	1600	1800
	Art. Nr. 300106... Part no. Réf. Art.n.		0301	0501	0601	0801	0901	1001	1051	1251	1501*	1601*	1801	1951	2001	2501	3001	4001	5001
	TopShell 130	Wärmeverlust Heat losses Pertesthermiques Perdita di calore	kWh/24h	-	-	-	-	-	-	-	4.00	4.08	4.35	-	-	-	-	-	-
		W								167	170	182							
ErP-Label ErP class Classe ErP Classe ErP			-	-	-	-	-	-	-	C	C	C	-	-	-	-	-	-	
CH SIA 384/1 Ta ≤ 90°C			X	X	•	•	•	•	•	•	•	•	X	X	X	X	X	X	
CH SIA 384/1 Ta ≤ 50°C			X	X	•	•	•	•	•	•	•	•	X	X	X	X	X	X	
EU Nr. 814/2013 (EU)			•	•	•	•	•	•	•	•	•	•	•	•	•	•	•	•	
A  [mm]			1430	1710	1730	1770	1850	2120	2080	2090	2230	1980	2235	2090	2450	2360	2800	2915	2950
C Ø [mm]			810	910	960	1050	1110	1050	1110	1210	1260	1360	1360	1510	1360	1510	1510	1660	1860
Art. Nr. 300106... Part no. Réf. Art.n.			0302*	0502*	0602*	0802*	0902*	1002*	1052*	1252*	1502	1602	1802*	1952*	2002*	2502*	3002*	4002*	5002*
TopShell 160		Wärmeverlust Heat losses Pertesthermiques Perdita di calore	kWh/24h	-	-	-	-	-	-	-	-	-	-	-	-	-	-	-	-
		W	-	-	-	-	-	-	-	-	-	-	-	-	-	-	-	-	
	ErP-Label ErP class Classe ErP Classe ErP		-	-	-	-	-	-	-	-	-	-	-	-	-	-	-	-	
	CH SIA 384/1 Ta ≤ 90°C		X	X	•	•	•	•	•	•	•	•	X	X	X	X	X	X	
	CH SIA 384/1 Ta ≤ 50°C		X	X	•	•	•	•	•	•	•	•	•	•	•	•	•	•	
	EU Nr. 814/2013 (EU)		•	•	•	•	•	•	•	•	•	•	•	•	•	•	•	•	
	A  [mm]		1460	1740	1760	1800	1880	2150	2110	2120	2260	2010	2265	2120	2480	2390	2830	2945	2980
	C Ø [mm]		870	970	1020	1110	1170	1110	1170	1270	1320	1420	1420	1570	1420	1570	1570	1720	1920
	Art. Nr. 300106... Part no. Réf. Art.n.		0303*	0503*	0603*	0803*	0903*	1003*	1053*	1253*	1503*	1603*	1803*	1953	2003	2503	3003	4003	5003

* Keine Lagerware.

Not in stock. | Marchandise non stockée. | Merce non a magazzino.

Ta = Auslegungstemperatur

Ta = dimensioning temperature | Ta = température de conception |

Ta = temperatura di progetto



Nicht zugelassen | None approved | Non agréée | Non omologato



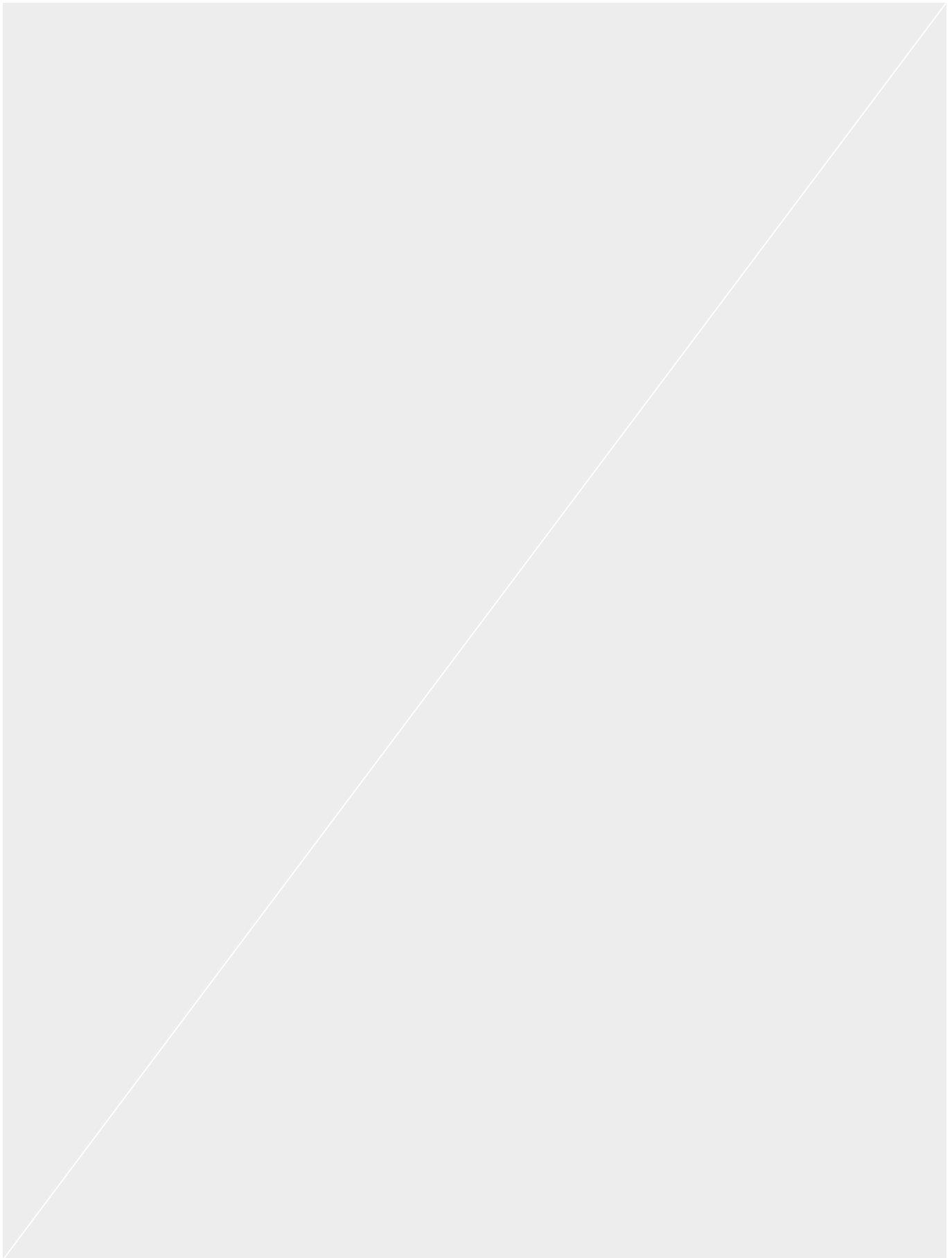
Zugelassen (Empfohlene Isolierung)

Approved (Recommended insulation) | Agréée (Isolation recommandée) | Omologato (Isolamento consigliato)



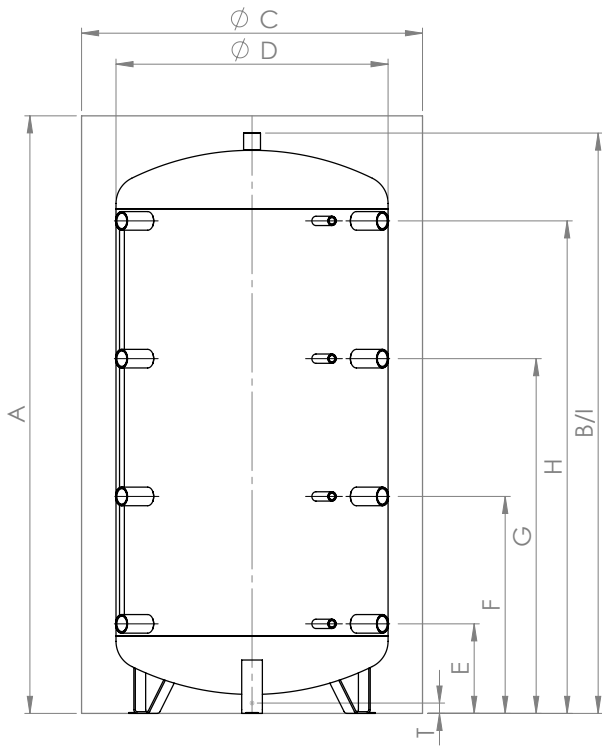
Zugelassen (oberhalb Mindestanforderung)

Approved (Exceeds minimum requirements) | Agréée (Supérieure aux exigences minimales requises) | Omologato (Requisito minimo superiore)

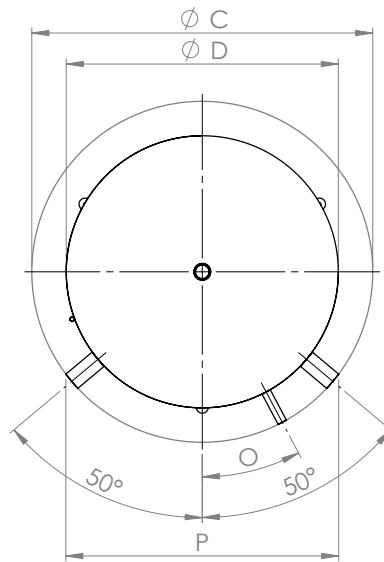


Pufferspeicher
Buffer storage tanks
Ballon tampon
Accumulatori tampone
PSM 300 – 5000



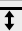







300 – 5000



300 – 5000



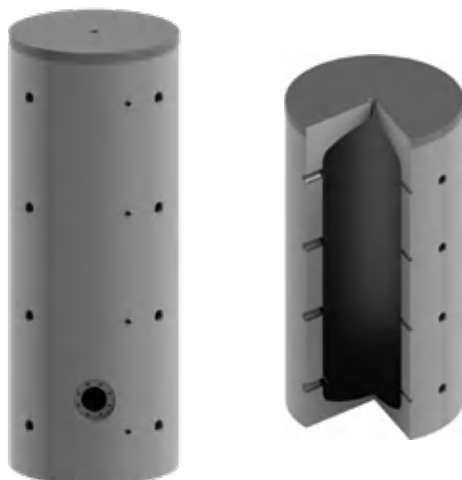
300 – 5000

Verwendung Usage Utilisation Uso	Dimension Dimension Dimensione	300	500	600	800	900	1000	1050	1250	1500	1600	1800	1950	2000	2500	3000	4000	5000
Inhalt Capacity Contenance Contenuto	l	279	480	560	718	870	887	996	1266	1500	1555	1830	2005	2021	2304	2852	3759	5003
Kippmass Tilted dimension Cote de basculement Altezza in raddrizzamento	mm	1380	1660	1680	1720	1800	2070	2020	2030	2180	1940	2190	2050	2390	2310	2740	2880	2920
P Einbringmass Delivery dimensions Cote de mise en place Ingombro	100 mm	610	690	730	800	840	800	840	950	1000	1100	1100	1250	1100	1250	1250	1400	1600
	130 mm	660	740	780	840	890	840	890	970	1010	1100	1100	1250	1100	1250	1250	1400	1600
	160 mm	710	780	820	890	940	890	940	1010	1060	1130	1130	1250	1130	1250	1250	1400	1600
B Höhe ohne Isolierung Height without insulation Hauteur sans isolation Altezza senza isolamento	mm	1350	1620	1650	1685	1770	2040	1990	1998	2148	1902	2152	2007	2352	2267	2704	2835	2870
D Ø ohne Isolierung without insulation sans isolation senza isolamento	mm	550	650	700	790	850	790	850	950	1000	1100	1100	1250	1100	1250	1250	1400	1600
E* Anschluss 1 Connection Raccord Collegamento	 - mm	220	220	230	260	310	310	310	310	380	320	320	495	320	535	380	505	400
	G"	1 1/2"	1 1/2"	1 1/2"	1 1/2"	1 1/2"	1 1/2"	1 1/2"	1 1/2"	2"	2"	2"	2"	2"	2"	2"	2"	2"
	 - G"	1/2"	1/2"	1/2"	1/2"	1/2"	1/2"	1/2"	1/2"	1/2"	1/2"	1/2"	1/2"	1/2"	1/2"	1/2"	1/2"	1/2"
F* Anschluss 2 Connection Raccord Collegamento	 - mm	470	620	610	630	700	745	745	745	825	740	820	875	900	975	1020	1110	1100
	G"	1 1/2"	1 1/2"	1 1/2"	1 1/2"	1 1/2"	1 1/2"	1 1/2"	1 1/2"	2"	2"	2"	2"	2"	2"	2"	2"	2"
	 - G"	1/2"	1/2"	1/2"	1/2"	1/2"	1/2"	1/2"	1/2"	1/2"	1/2"	1/2"	1/2"	1/2"	1/2"	1/2"	1/2"	1/2"
G* Anschluss 3 Connection Raccord Collegamento	 - mm	800	1010	990	1030	1080	1250	1250	1250	1350	1150	1320	1255	1490	1415	1680	1860	1810
	G"	1 1/2"	1 1/2"	1 1/2"	1 1/2"	1 1/2"	1 1/2"	1 1/2"	1 1/2"	2"	2"	2"	2"	2"	2"	2"	2"	2"
	 - G"	1/2"	1/2"	1/2"	1/2"	1/2"	1/2"	1/2"	1/2"	1/2"	1/2"	1/2"	1/2"	1/2"	1/2"	1/2"	1/2"	1/2"
H* Anschluss 4 Connection Raccord Collegamento	 - mm	1120	1385	1380	1430	1470	1710	1710	1710	1760	1570	1820	1635	2020	1855	2330	2410	2520
	G"	1 1/2"	1 1/2"	1 1/2"	1 1/2"	1 1/2"	1 1/2"	1 1/2"	1 1/2"	2"	2"	2"	2"	2"	2"	2"	2"	2"
	 - G"	1/2"	1/2"	1/2"	1/2"	1/2"	1/2"	1/2"	1/2"	1/2"	1/2"	1/2"	1/2"	1/2"	1/2"	1/2"	1/2"	1/2"
I Anschluss oben Connection above Raccord du haut Collegamento superiore	 - mm	1350	1620	1650	1685	1770	2040	1990	1998	2148	1902	2152	2007	2352	2267	2704	2835	2870
	G"	1 1/4"	1 1/4"	1 1/4"	1 1/4"	3/4"	1 1/4"	1 1/4"	1 1/4"	1 1/4"	1 1/4"	3/4"	1 1/4"	1 1/4"	1 1/4"	1 1/4"	1 1/4"	1 1/4"
T Bodenmuffe Ground fitting Manchon de fond Manicotto a pavimento	 - mm	-	-	-	-	-	-	-	-	-	-	-	123	-	123	110	75	50
	G"	-	-	-	-	-	-	-	-	-	-	-	1 1/4"	-	1 1/4"	1 1/4"	1 1/4"	1 1/4"
O Anordnung Fühler Positioning sensor Disposition sonde Disposizione sensore	°	18.5	23.5	28.0	28.0	29.8	28.0	29.8	32.0	33.0	34.5	34.5	36.0	34.5	36.0	36.0	37.5	39.0
Gewicht Weight Poids Peso	kg	55	74	80	92	100	106	112	155	165	170	180	223	198	236	282	361	428
Art.Nr. 100 mm Part no. Réf. Art.n.	200103...	0301	0501	0601	0801	0901	1001	1051	1251	1501	1601	1801	1951	2001	2501	3001	4001	5001
Art.Nr. 130 mm Part no. Réf. Art.n.	200103...	0302	0502	0602	0802	0902	1002	1052	1252	1502	1602	1802	1952	2002	2502	3002	4002	5002
Art.Nr. 160 mm Part no. Réf. Art.n.	200103...	0303	0503	0603	0803	0903	1003	1053	1253	1503	1603	1803	1953	2003	2503	3003	4003	5003
Max. Einbaulänge von Elektroheizungen Maximum installation length of electric heaters Longueur maximale d'installation des chauffages électriques Lunghezza massima di installazione dei riscaldatori elettrici	mm	550	650	700	790	850	790	850	950	1000	1100	1100	1250	1100	1250	1250	1400	1600

*Einbaumöglichkeit: 1 x Elektroheizung zum Einschrauben
Installation option: 1 x Screw-in Immersion heater | Option d'installation: 1 x Résistances à visser | Opzione di installazione: 1 x Resistenza elettrica da avvitare

Pufferspeicher
Buffer storage tanks
Ballon tampon
Accumulatori tampone
PSF 200 – 600

EnEV 730.02
ErP 812/2013
ErP 814/2013
SIA 384/1
CE



Bauart
Design | Structure | Struttura

Die Speicher werden aus hochwertigem Stahl nach EN 10025:2019 gefertigt.

EN The storage tanks are made from high quality steel in accordance with EN 10025:2019.

FR Les ballons sont fabriqués en acier de grande qualité, selon la norme EN 10025:2019.

IT Gli accumulatori sono realizzati in acciaio pregiato secondo la norma EN 10025:2019.

Betriebsdruck / Prüfdruck Operating pressure / test pressure Pression de service / Pression test Pressione d'esercizio / Pressione di collaudo	3 bar / 4.5 bar
Einsatzgebiet Application Application Applicazione	18°C – 95°C



Schutz vor Korrosion

Anti-corrosion protection | Protection contre la corrosion | Protezione anticorrosiva

Innen sind die Speicher unbehandelt. Aussen sind die Speicher mit PU-Schaum fix geschäumt.

EN The storage tanks are untreated on the interior. On the exterior the storage tanks are foamed with polyurethane foam.

FR À l'intérieur, les réservoirs ne sont pas traités. À l'extérieur, ils sont recouverts de mousse fixe.

IT L'interno degli accumulatori non è trattato. All'esterno gli accumulatori presentano una copertura di schiuma PU fissa.

Isolierung

Insulation | Isolation | Isolamento

PUR-Hartschaum

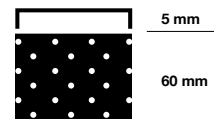
60 mm PUR-Hartschaum fix geschäumt. Skaimantel 5 mm mit Reissverschluss vormontiert, inklusive Rosetten und Abdeckhaube. Brandschutzklasse B2. Silber. Weitere Farben nach Absprache.

EN Rigid polyurethane foam (PUR) 60 mm rigid polyurethane foam. Skai jacket 5 mm with zip preassembled, including cover plates and hood. Fire-resistance rating B2. Silver. Other colours on request.

FR Mousse solidifiée PUR 60 mm de mousse dure PUR Enveloppe en skaï de 5 mm préinstallée avec fermeture à glissière, y compris rosettes et capot. Classe allemande de protection incendie B2. Argent. Autres couleurs après concertation.

IT Schiuma PUR rigida 60 mm di schiuma rigida di poliuretano fissa. Mantello in skaï da 5 mm pre-assemblato con cerniera, dotato di rosette e calotta di copertura. Classe di resistenza antincendio B2. Argento. Altri colori su richiesta.

≤ 600 L
PUR (Polyurethane)
B2; $\lambda = 0.026 \text{ W/(mK)}$

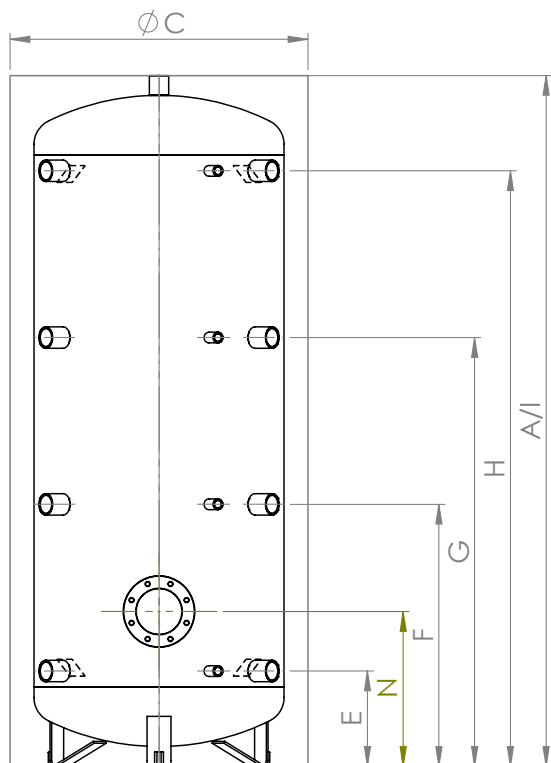


5 mm

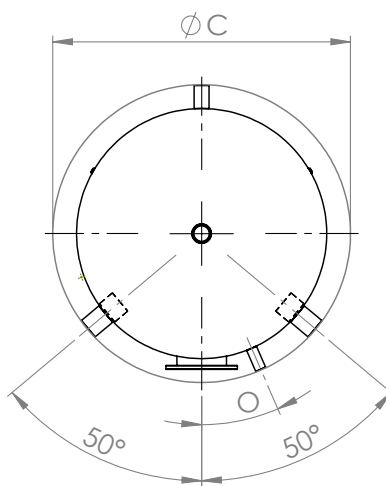
60 mm

Pufferspeicher
Buffer storage tanks
Ballon tampon
Accumulatori tampone
PSF 200 – 600

200 – 600













200 – 600



200 – 600

Isolierung Insulation Isolation Isolamento		60 mm fix eingeschäumt Fixed with foam Enrobage mousse fixe Schiuma rigida fissa				
Verwendung Usage Utilisation Uso	Dimension Dimension Dimension Dimensione	200	300	400	500	600
Wärmeverlust Heat losses Pertesthermiques Perdita di calore	kWh/24h	1.01	1.44	1.69	1.95	2.05
	W	43	60	71	82	86
ErP-Klasse ErP class Classe ErP Classe ErP		A	B	B	B	B
Gewicht Weight Poids Peso	kg	46	60	72	83	91
Art.Nr. Part no. Réf. Art.n.	200104...	0200	0300	0400	0500	0600
Elektroheizung zum Einschrauben* Screw-in Immersion heater* Résistances à visser* Resistenza elettrica da avvitare*	bis kW to à a	3.0	4.5	6.0	6.0	6.0

	Verwendung Usage Utilisation Uso	Dimension Dimension Dimension Dimensione	200	300	400	500	600
	Inhalt Capacity Contenance Contenuto	l	190	282	377	479	559
	Kippmass Tilted dimension Cote de basculement Altezza in raddrizzamento	mm	1360	1610	1590	1900	2140
A	Höhe mit Isolierung Height with insulation Hauteur avec isolation Altezza con isolamento	mm	1210	1470	1400	1740	2000
C	Ø mit Isolierung with insulation avec isolation con isolamento	mm	600	650	750	750	750
E*	Anschluss 1 Connection Raccord Collegamento	 - mm	215	240	240	240	240
		G"	1 ½"	1 ½"	1 ½"	1 ½"	1 ½"
		 - G"	½"	½"	½"	½"	½"
F*	Anschluss 2 Connection Raccord Collegamento	 - mm	475	570	550	660	750
		G"	1 ½"	1 ½"	1 ½"	1 ½"	1 ½"
		 - G"	½"	½"	½"	½"	½"
G*	Anschluss 3 Connection Raccord Collegamento	 - mm	735	900	850	1080	1250
		G"	1 ½"	1 ½"	1 ½"	1 ½"	1 ½"
		 - G"	½"	½"	½"	½"	½"
H*	Anschluss 4 Connection Raccord Collegamento	 - mm	995	1230	1160	1500	1760
		G"	1 ½"	1 ½"	1 ½"	1 ½"	1 ½"
		 - G"	½"	½"	½"	½"	½"
I	Anschluss oben Connection above Raccord du haut Collegamento superiore	 - mm	1210	1470	1400	1740	2000
		G"	1 ¼"	1 ¼"	1 ¼"	1 ¼"	1 ¼"
N	Flansch Flange Bride Flangia	 - mm	345	370	390	390	390
		Ø - mm	180/120	180/120	180/120	180/120	180/120
O	Anordnung Fühler Positioning sensor Disposition sonde Disposizione sensore	°	15.0	18.5	23.5	23.5	23.5

*Einbaumöglichkeit: 1 x Elektroheizung zum Einschrauben
Installation option: 1 x Screw-in Immersion heater | Option d'installation: 1 x Résistances à visser | Opzione di installazione: 1 x Resistenza elettrica da avvitare

Pufferspeicher
Buffer storage tanks
Ballon tampon
Accumulatori tampone
PSF 300 – 5000

EnEV 730.02
ErP 812/2013
ErP 814/2013
SIA 384/1



Bauart
Design | Structure | Struttura

Die Speicher werden aus hochwertigem Stahl nach EN 10025:2019 gefertigt.

EN The storage tanks are made from high quality steel in accordance with EN 10025:2019.

FR Les ballons sont fabriqués en acier de grande qualité, selon la norme EN 10025:2019.

IT Gli accumulatori sono realizzati in acciaio pregiato secondo la norma EN 10025:2019.

Betriebsdruck / Prüfdruck Operating pressure / test pressure Pression de service / Pression test Pressione d'esercizio / Pressione di collaudo	3 bar / 4.5 bar
Einsatzgebiet Application Application Applicazione	18°C – 95°C

Schutz vor Korrosion
Anti-corrosion protection | Protection contre la corrosion | Protezione anticorrosiva

Innen sind die Speicher unbehandelt. Aussen sind die Speicher grundiert.

EN The storage tanks are untreated on the interior. Tanks are primed on the outside.

FR À l'intérieur, les réservoirs ne sont pas traités. A l'extérieur, les réservoirs sont apprêtés.

IT L'interno degli accumulatori non è trattato. Gli accumulatori sono primerizzati all'esterno.



Isolierung

Insulation | Isolation | Isolamento

TopShell

Isolierung aus Hightech Faservlies. Skaimantel mit Reißverschluss, inklusive Rosetten und Abdeckhaube. Brandschutzklasse B2. Silber. Lose geliefert.

Variante

Isolierung aus Hightech Faservlies. PS-Mantel und Hakenleiste, inklusive Rosetten und Abdeckhaube. Brandschutzklasse B2. Farbe Silber.

EN TopShell

Insulation made of high-tech fibre fleece. Skai jacket with zip, including cover plates and hood. Fire-resistance rating B2. Silver. Supplied loose.

FR TopShell

Isolation en tissu fibreux high-tech Enveloppe en skai avec fermeture à glissière, y compris rosettes et capot. Classe allemande de protection incendie B2. Argent. Livrée non montée.

IT TopShell

Isolamento in tessuto non tessuto high-tech. Mantello in skai pre-assemblato con cerniera, dotato di rosette e calotta di copertura. Classe di resistenza antincendio B2. Argento. Consegna sfusa.

Alternative

Insulation made of high-tech fibre fleece. PS jacket and hook rack, including cover plates and hood. Fire-resistance rating B2. Silver.

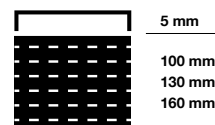
Alternative

Isolation en tissu fibreux high-tech Enveloppe en PS équipée d'un support à crochets préinstallé, y compris rosettes et capot. Classe allemande de protection incendie B2. Couleur argent.

Alternativa

Isolamento in tessuto non tessuto high-tech. Mantello in PS e barra con ganci, rosette e calotta di copertura incluse. Classe di resistenza antincendio B2. Colore argento.

TopShell
B2; $\lambda = 0.038 \text{ W/(mK)}$



Pufferspeicher
Buffer storage tanks
Ballon tampon
Accumulatori tampone
PSF 300 – 5000

Verwendung Usage Utilisation Uso		300	500	600	800	900	1000	1050	1250	1500	1600	1800	1950	2000	2500	3000	4000	5000	
TopShell 100	Wärmeverlust Heat losses Pertesthermiques Perdita di calore	kWh/24h	2.06	2.61	2.89	3.12	3.38	3.38	3.49	3.82	-	-	-	-	-	-	-	-	-
		W	86	109	121	130	141	141	146	160	-	-	-	-	-	-	-	-	-
	ErP-Label ErP class Classe ErP Classe ErP	C	C	C	C	C	C	C	C	C	-	-	-	-	-	-	-	-	-
	CH SIA 384/1 Ta ≤ 90°C	X	X	•	•	•	•	•	•	•	X	X	X	X	X	X	X	X	X
	CH SIA 384/1 Ta ≤ 50°C	X	X	•	•	•	•	•	•	•	X	X	X	X	X	X	X	X	X
	EU Nr. 814/2013 (EU)	•	•	•	•	•	•	•	•	•	X	X	X	•	•	•	•	•	•
	A \bar{h} [mm]	1400	1680	1700	1740	1820	2090	2050	2060	2200	1950	2205	2060	2420	2330	2770	2885	2920	
	C Ø [mm]	750	850	900	990	1050	990	1050	1150	1200	1300	1300	1450	1300	1450	1450	1600	1800	
	Art. Nr. 300107... Part no. Réf. Art.n.	0301	0501	0601	0801	0901	1001	1051	1251	1501*	1601*	1801	1951	2001	2501	3001	4001	5001	
	TopShell 130	Wärmeverlust Heat losses Pertesthermiques Perdita di calore	kWh/24h	-	-	-	-	-	-	-	4.00	4.08	4.35	-	-	-	-	-	-
		W	-	-	-	-	-	-	-	167	170	182	-	-	-	-	-	-	
ErP-Label ErP class Classe ErP Classe ErP		-	-	-	-	-	-	-	-	C	C	C	-	-	-	-	-	-	
CH SIA 384/1 Ta ≤ 90°C		X	X	•	•	•	•	•	•	•	•	•	X	X	X	X	X	X	
CH SIA 384/1 Ta ≤ 50°C		X	X	•	•	•	•	•	•	•	•	•	X	X	X	X	X	X	
EU Nr. 814/2013 (EU)		•	•	•	•	•	•	•	•	•	•	•	•	•	•	•	•	•	
A \bar{h} [mm]		1430	1710	1730	1770	1850	2120	2080	2090	2230	1980	2235	2090	2450	2360	2800	2915	2950	
C Ø [mm]		810	910	960	1050	1110	1050	1110	1210	1260	1360	1360	1510	1360	1510	1510	1660	1860	
Art. Nr. 300107... Part no. Réf. Art.n.		0302*	0502*	0602*	0802*	0902*	1002*	1052*	1252*	1502	1602	1802*	1952*	2002*	2502*	3002*	4002*	5002*	
TopShell 160		Wärmeverlust Heat losses Pertesthermiques Perdita di calore	kWh/24h	-	-	-	-	-	-	-	-	-	-	-	-	-	-	-	-
		W	-	-	-	-	-	-	-	-	-	-	-	-	-	-	-	-	
	ErP-Label ErP class Classe ErP Classe ErP	-	-	-	-	-	-	-	-	-	-	-	-	-	-	-	-	-	
	CH SIA 384/1 Ta ≤ 90°C	X	X	•	•	•	•	•	•	•	•	•	X	X	X	X	X	X	
	CH SIA 384/1 Ta ≤ 50°C	X	X	•	•	•	•	•	•	•	•	•	•	•	•	•	•	•	
	EU Nr. 814/2013 (EU)	•	•	•	•	•	•	•	•	•	•	•	•	•	•	•	•	•	
	A \bar{h} [mm]	1460	1740	1760	1800	1880	2150	2110	2120	2260	2010	2265	2120	2480	2390	2830	2945	2980	
	C Ø [mm]	870	970	1020	1110	1170	1110	1170	1270	1320	1420	1420	1570	1420	1570	1570	1720	1920	
	Art. Nr. 300107... Part no. Réf. Art.n.	0303*	0503*	0603*	0803*	0903*	1003*	1053*	1253*	1503*	1603*	1803*	1953	2003	2503	3003	4003	5003	

Ta = Auslegungstemperatur

Ta = dimensioning temperature | Ta = température de conception | Ta = temperatura di progetto

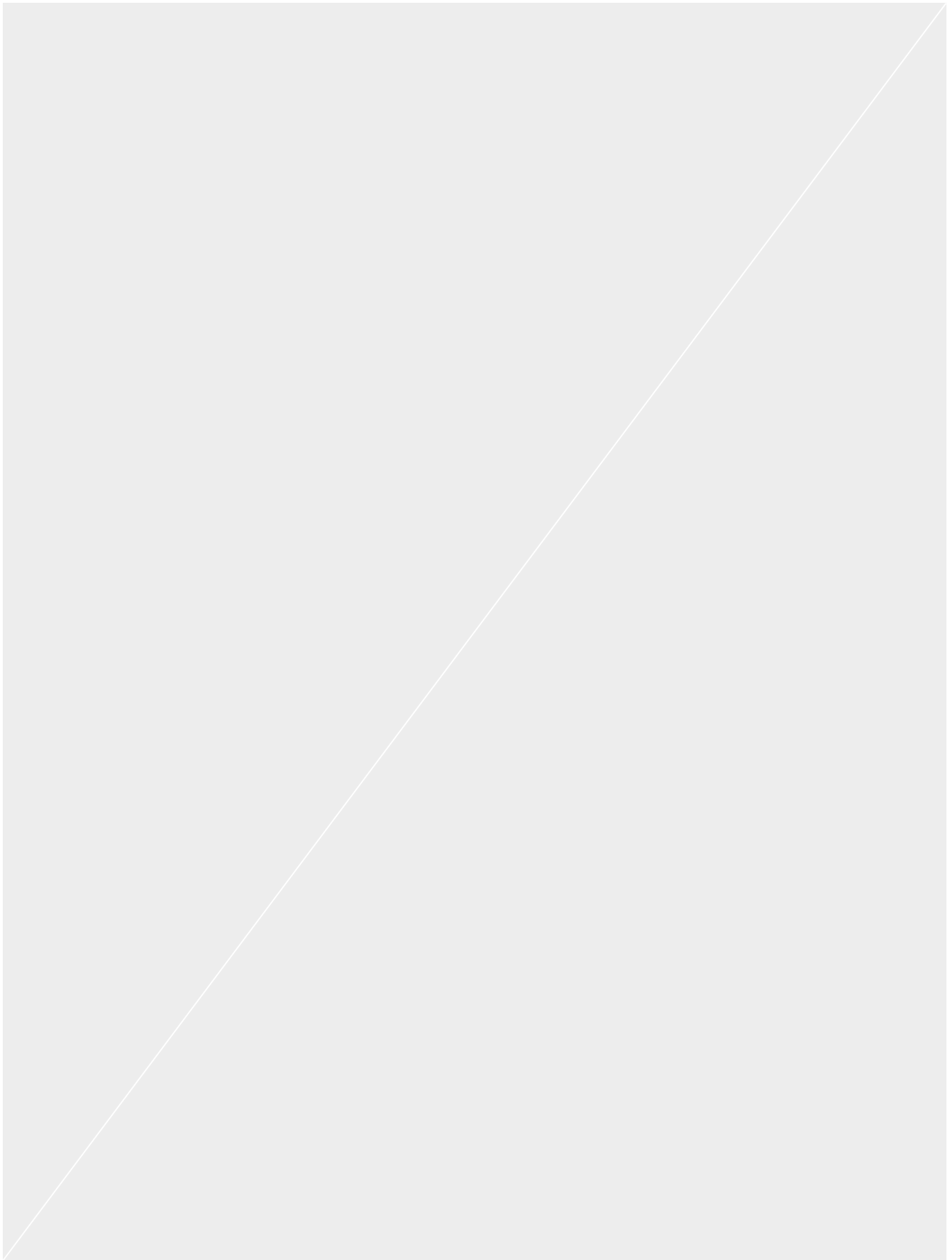
* Keine Lagerware.

Not in stock. | Marchandise non stockée. | Merce non a magazzino.

Nicht zugelassen | None approved | Non agréée | Non omologato

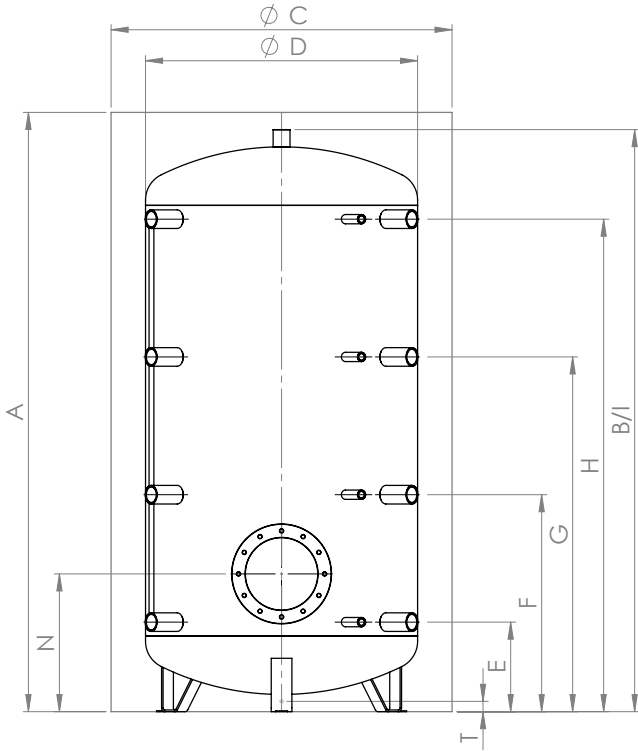
Zugelassen (Empfohlene Isolierung)
Approved (Recommended insulation) | Agréée (Isolation recommandée) | Omologato (Isolamento consigliato)

Zugelassen (oberhalb Mindestanforderung)
Approved (Exceeds minimum requirements) | Agréée (Supérieure aux exigences minimales requises) | Omologato (Requisito minimo superiore)

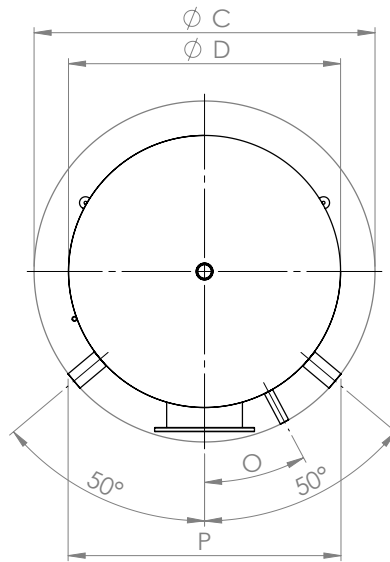


Pufferspeicher
Buffer storage tanks
Ballon tampon
Accumulatori tampone
PSF 300 – 5000

300 – 5000



300 – 5000



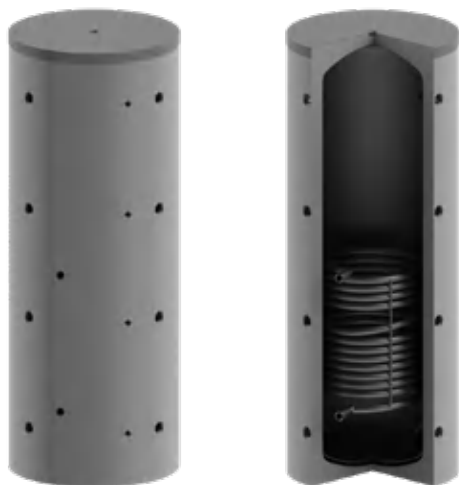
300 – 5000

Verwendung Usage Utilisation Uso	Dimension Dimension Dimensione	300	500	600	800	900	1000	1050	1250	1500	1600	1800	1950	2000	2500	3000	4000	5000
Inhalt Capacity Contenance Contenuto	l	279	480	560	718	870	887	996	1266	1500	1555	1830	2005	2021	2304	2852	3759	5003
Kippmass Tilted dimension Cote de basculement Altezza in raddrizzamento	mm	1380	1660	1680	1720	1800	2070	2020	2030	2180	1940	2190	2050	2390	2310	2740	2880	2920
P Einbringmass Delivery dimensions Cote de mise en place Ingombro	100 mm	610	690	730	800	840	800	840	950	1000	1100	1100	1250	1100	1250	1250	1400	1600
	130 mm	660	740	780	840	890	840	890	970	1010	1100	1100	1250	1100	1250	1250	1400	1600
	160 mm	710	780	820	890	940	890	940	1010	1060	1130	1130	1250	1130	1250	1250	1400	1600
B Höhe ohne Isolierung Height without insulation Hauteur sans isolation Altezza senza isolamento	mm	1350	1620	1650	1685	1770	2040	1990	1998	2148	1902	2152	2007	2352	2267	2704	2835	2870
D Ø ohne Isolierung without insulation sans isolation senza isolamento	mm	550	650	700	790	850	790	850	950	1000	1100	1100	1250	1100	1250	1250	1400	1600
E* Anschluss 1 Connection Raccord Collegamento	- mm	220	220	230	260	310	310	310	310	380	320	320	495	320	535	380	505	400
	G"	1 1/2"	1 1/2"	1 1/2"	1 1/2"	1 1/2"	1 1/2"	1 1/2"	1 1/2"	2"	2"	2"	2"	2"	2"	2"	2"	2"
	- G"	1/2"	1/2"	1/2"	1/2"	1/2"	1/2"	1/2"	1/2"	1/2"	1/2"	1/2"	1/2"	1/2"	1/2"	1/2"	1/2"	1/2"
F* Anschluss 2 Connection Raccord Collegamento	- mm	470	620	610	630	700	745	745	745	825	740	820	875	900	975	1020	1110	1100
	G"	1 1/2"	1 1/2"	1 1/2"	1 1/2"	1 1/2"	1 1/2"	1 1/2"	1 1/2"	2"	2"	2"	2"	2"	2"	2"	2"	2"
	- G"	1/2"	1/2"	1/2"	1/2"	1/2"	1/2"	1/2"	1/2"	1/2"	1/2"	1/2"	1/2"	1/2"	1/2"	1/2"	1/2"	1/2"
G* Anschluss 3 Connection Raccord Collegamento	- mm	800	1010	990	1030	1080	1250	1250	1250	1350	1150	1320	1255	1490	1415	1680	1860	1810
	G"	1 1/2"	1 1/2"	1 1/2"	1 1/2"	1 1/2"	1 1/2"	1 1/2"	1 1/2"	2"	2"	2"	2"	2"	2"	2"	2"	2"
	- G"	1/2"	1/2"	1/2"	1/2"	1/2"	1/2"	1/2"	1/2"	1/2"	1/2"	1/2"	1/2"	1/2"	1/2"	1/2"	1/2"	1/2"
H* Anschluss 4 Connection Raccord Collegamento	- mm	1120	1385	1380	1430	1470	1710	1710	1710	1760	1570	1820	1635	2020	1855	2330	2410	2520
	G"	1 1/2"	1 1/2"	1 1/2"	1 1/2"	1 1/2"	1 1/2"	1 1/2"	2"	2"	2"	2"	2"	2"	2"	2"	2"	2"
	- G"	1/2"	1/2"	1/2"	1/2"	1/2"	1/2"	1/2"	1/2"	1/2"	1/2"	1/2"	1/2"	1/2"	1/2"	1/2"	1/2"	1/2"
I Anschluss oben Connection above Raccord du haut Collegamento superiore	- mm	1350	1620	1650	1685	1770	2040	1990	1998	2148	1902	2152	2007	2352	2267	2704	2835	2870
	G"	1 1/4"	1 1/4"	1 1/4"	1 1/4"	3/4"	1 1/4"	1 1/4"	1 1/4"	1 1/4"	1 1/4"	3/4"	1 1/4"	1 1/4"	1 1/4"	1 1/4"	1 1/4"	1 1/4"
N Flansch Flange Bride Flangia	- mm	300	340	330	400	400	400	400	395	450	425	425	585	425	755	600	595	640
	Ø - mm	180/120										290/220						
T Bodenmuffe Ground fitting Manchon de fond Manicotto a pavimento	- mm	-	-	-	-	-	-	-	-	-	-	-	123	-	123	110	75	50
	G"	-	-	-	-	-	-	-	-	-	-	-	1 1/4"	-	1 1/4"	1 1/4"	1 1/4"	1 1/4"
O Anordnung Fühler Positioning sensor Disposition sonde Disposizione sensore	°	18.5	23.5	28.0	28.0	29.8	28.0	29.8	32.0	33.0	34.5	34.5	36.0	34.5	36.0	36.0	37.5	39.0
Gewicht Weight Poids Peso	kg	58	78	84	97	100	111	117	158	168	174	180	227	201	239	285	364	431
Art.Nr. 100 mm Part no. Réf. Art.n.	200104...	0301	0501	0601	0801	0901	1001	1051	1251	1501	1601	1801	1951	2001	2501	3001	4001	5001
Art.Nr. 130 mm Part no. Réf. Art.n.	200104...	0302	0502	0602	0802	0902	1002	1052	1252	1502	1602	1802	1952	2002	2502	3002	4002	5002
Art.Nr. 160 mm Part no. Réf. Art.n.	200104...	0303	0503	0603	0803	0903	1003	1053	1253	1503	1603	1803	1953	2003	2503	3003	4003	5003
Max. Einbaulänge von Elektroheizungen Max. installation length of electric heaters Longueur maximale d'installation des chauffages électriques Lunghezza massima di installazione dei riscaldatori elettrici	mm	550	650	700	790	850	790	850	950	1000	1100	1100	1250	1100	1250	1250	1400	1600

*Einbaumöglichkeit: 1 x Elektroheizung zum Einschrauben
Installation option: 1 x Screw-in Immersion heater | Option d'installation: 1 x Résistances à visser | Opzione di installazione: 1 x Resistenza elettrica da avvitare

Pufferspeicher
Buffer storage tanks
Ballon tampon
Accumulatori tampone
PSR 300 – 600

EnEV 730.02
ErP 812/2013
ErP 814/2013
SIA 384/1
CE



Bauart
Design | Structure | Struttura

Die Speicher werden aus hochwertigem Stahl nach EN 10025:2019 gefertigt.

EN The storage tanks are made from high quality steel in accordance with EN 10025:2019.

FR Les ballons sont fabriqués en acier de grande qualité, selon la norme EN 10025:2019.

IT Gli accumulatori sono realizzati in acciaio pregiato secondo la norma EN 10025:2019.

Betriebsdruck / Prüfdruck Operating pressure / test pressure Pression de service / Pression test Pressione d'esercizio / Pressione di collaudo	3 bar / 4.5 bar
Einsatzgebiet Application Application Applicazione	18°C – 95°C

Schutz vor Korrosion**Anti-corrosion protection | Protection contre la corrosion | Protezione anticorrosiva**

Innen sind die Speicher unbehandelt. Aussen sind die Speicher mit PU-Schaum fix geschäumt.

EN The storage tanks are untreated on the interior. On the exterior the storage tanks are foamed with polyurethane foam.

FR À l'intérieur, les réservoirs ne sont pas traités. À l'extérieur, ils sont recouverts de mousse fixe.

IT L'interno degli accumulatori non è trattato. All'esterno gli accumulatori presentano una copertura di schiuma PU fissa.

Wärmetauscher**Heat exchanger | Échangeur de chaleur | Scambiatore di calore**

Ein eingeschweisster grossflächiger Wärmetauscher.

EN One welded large-surface heat exchanger.

FR Un échangeur de chaleur grande surface soudé.

IT Uno scambiatore di calore saldato di grande superficie.

Betriebsdruck / Prüfdruck Operating pressure / test pressure Pression de service / Pression test Pressione d'esercizio / Pressione di collaudo	6 bar / 12 bar
Einsatzgebiet Application Application Applicazione	max. 110°C

Isolierung**Insulation | Isolation | Isolamento****PUR-Hartschaum**

60 mm PUR-Hartschaum fix geschäumt. Skaimantel 5 mm mit Reissverschluss vormontiert, inklusive Rosetten und Abdeckhaube. Brandschutzklasse B2. Silber. Weitere Farben nach Absprache.

EN Rigid polyurethane foam (PUR)

60 mm rigid polyurethane foam. Skai jacket 5 mm with zip preassembled, including cover plates and hood. Fire-resistance rating B2. Silver. Other colours on request.

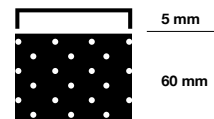
FR Mousse solidifiée PUR

60 mm de mousse dure PUR Enveloppe en skai de 5 mm préinstallée avec fermeture à glissière, y compris rosettes et capot. Classe allemande de protection incendie B2. Argent. Autres couleurs après concertation.

IT Schiuma PUR rigida

60 mm di schiuma rigida di poliuretano fissa. Mantello in skai da 5 mm pre-assemblato con cerniera, dotato di rosette e calotta di copertura. Classe di resistenza antincendio B2. Argento. Altri colori su richiesta.

≤ 600 L
PUR (Polyurethane)
B2; $\lambda = 0.026 \text{ W/(mK)}$

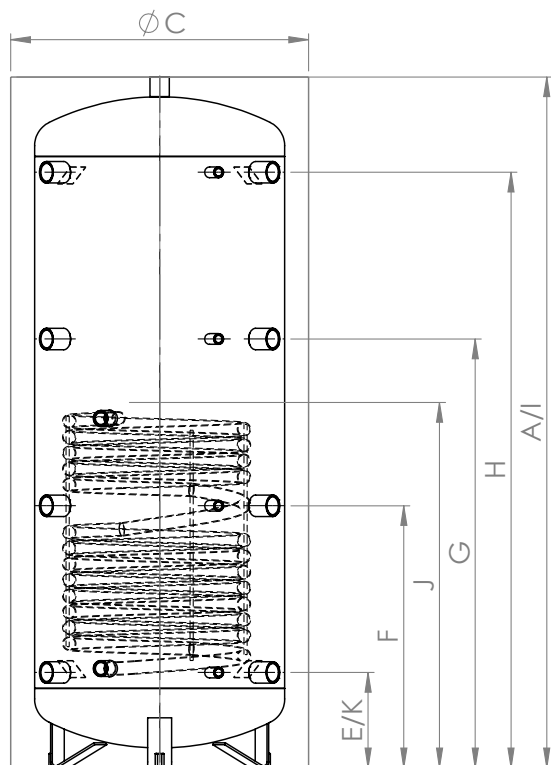


5 mm

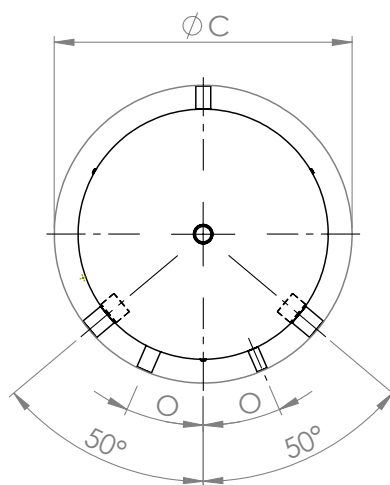
60 mm

Pufferspeicher
Buffer storage tanks
Ballon tampon
Accumulatori tampone
PSR 300 – 600

300 – 600




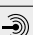
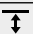
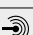
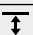

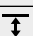

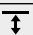


300 – 600



300 – 600

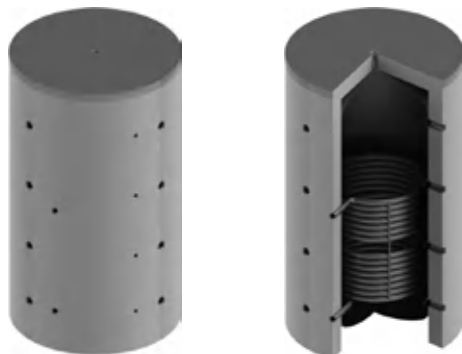
Isolierung Insulation Isolation Isolamento		60 mm fix eingeschäumt Fixed with foam Enrobage mousse fixe Schiuma rigida fissa			
Verwendung Usage Utilisation Uso	Dimension Dimension Dimension Dimensione	300	400	500	600
Wärmeverlust Heat losses Pertesthermiques Perdita di calore	kWh/24h	1.44	1.69	1.95	2.05
	W	60	71	82	86
ErP-Klasse ErP class Classe ErP Classe ErP		B	B	B	B
Gewicht Weight Poids Peso	kg	82	96	101	125
Art.Nr. 200105... Part no. Réf. Art.n.		0300	0400	0500	0600
Elektroheizung zum Einschrauben* Screw-in Immersion heater* Résistances à visser* Resistenza elettrica da avvitare*	bis kW to à a	4.5	6.0	6.0	6.0

	Verwendung Usage Utilisation Uso	Dimension Dimension Dimensione	300	400	500	600
	Inhalt Capacity Contenance Contenuto	l	282	377	479	559
	Glattrohrwärmetauscher Heating coil Échangeurs de chaleur Serpentino	m ²	1.4	1.6	1.8	2.2
		l	9.4	10.5	11.8	14.2
	Kippmass Tilted dimension Cote de basculement Altezza in raddrizzamento	mm	1610	1590	1900	2140
A	Höhe mit Isolierung Height with insulation Hauteur avec isolation Altezza con isolamento	mm	1470	1400	1740	2000
C	Ø mit Isolierung with insulation avec isolation con isolamento	mm	650	750	750	750
E*	Anschluss 1 Connection Raccord Collegamento	 - mm	240	240	240	240
		G"	1 ½"	1 ½"	1 ½"	1 ½"
		 - G"	½"	½"	½"	½"
F*	Anschluss 2 Connection Raccord Collegamento	 - mm	570	550	660	750
		G"	1 ½"	1 ½"	1 ½"	1 ½"
		 - G"	½"	½"	½"	½"
G*	Anschluss 3 Connection Raccord Collegamento	 - mm	900	850	1080	1250
		G"	1 ½"	1 ½"	1 ½"	1 ½"
		 - G"	½"	½"	½"	½"
H*	Anschluss 4 Connection Raccord Collegamento	 - mm	1230	1160	1500	1760
		G"	1 ½"	1 ½"	1 ½"	1 ½"
		 - G"	½"	½"	½"	½"
I	Anschluss oben Connection above Raccord du haut Collegamento superiore	 - mm	1470	1400	1740	2000
		G"	1 ½"	1 ½"	1 ¼"	1 ¼"
J	VL Glattrohrwärmetauscher Heating coil Échangeurs de chaleur Serpentino	 - mm	830	810	880	970
		G"	1"	1"	1"	1"
K	RL Glattrohrwärmetauscher Heating coil Échangeurs de chaleur Serpentino	 - mm	240	240	250	340
		G"	1"	1"	1"	1"
O	Anordnung Fühler Positioning sensor Disposition sonde Disposizione sensore	°	18.5	23.5	23.5	23.5

*Einbaumöglichkeit: 1 x Elektroheizung zum Einschrauben
Installation option: 1 x Screw-in Immersion heater | Option d'installation: 1 x Résistances à visser | Opzione di installazione: 1 x Resistenza elettrica da avvitare

Pufferspeicher
Buffer storage tanks
Ballon tampon
Accumulatori tampone
PSR 500 – 5000

EnEV 730.02
ErP 812/2013
ErP 814/2013
SIA 384/1
CE



Bauart
Design | Structure | Struttura

Die Speicher werden aus hochwertigem Stahl nach EN 10025:2019 gefertigt.

EN The storage tanks are made from high quality steel in accordance with EN 10025:2019.

FR Les ballons sont fabriqués en acier de grande qualité, selon la norme EN 10025:2019.

IT Gli accumulatori sono realizzati in acciaio pregiato secondo la norma EN 10025:2019.

Betriebsdruck / Prüfdruck Operating pressure / test pressure Pression de service / Pression test Pressione d'esercizio / Pressione di collaudo	3 bar / 4.5 bar
Einsatzgebiet Application Application Applicazione	18°C – 95°C

Schutz vor Korrosion
Anti-corrosion protection | Protection contre la corrosion | Protezione anticorrosiva

Innen sind die Speicher unbehandelt. Aussen sind die Speicher grundiert.

EN The storage tanks are untreated on the interior. Tanks are primed on the outside.

FR À l'intérieur, les réservoirs ne sont pas traités. A l'extérieur, les réservoirs sont apprêtés.

IT L'interno degli accumulatori non è trattato. Gli accumulatori sono primerizzati all'esterno.

Wärmetauscher
Heat exchanger | Échangeur de chaleur | Scambiatore di calore

Ein eingeschweisster grossflächiger Wärmetauscher.

EN One welded large-surface heat exchanger.

FR Un échangeur de chaleur grande surface soudé.

IT Uno scambiatore di calore saldato di grande superficie.



Isolierung

Insulation | Isolation | Isolamento

TopShell

Isolierung aus Hightech Faservlies. Skaimantel mit Reißverschluss, inklusive Rosetten und Abdeckhaube. Brandschutzklasse B2. Silber. Lose geliefert.

Variante

Isolierung aus Hightech Faservlies. PS-Mantel und Hakenleiste, inklusive Rosetten und Abdeckhaube. Brandschutzklasse B2. Farbe Silber.

EN TopShell

Insulation made of high-tech fibre fleece. Skai jacket with zip, including cover plates and hood. Fire-resistance rating B2. Silver. Supplied loose.

FR TopShell

Isolation en tissu fibreux high-tech Enveloppe en skai avec fermeture à glissière, y compris rosettes et capot. Classe allemande de protection incendie B2. Argent. Livrée non montée.

IT TopShell

Isolamento in tessuto non tessuto high-tech. Mantello in skai pre-assemblato con cerniera, dotato di rosette e calotta di copertura. Classe di resistenza antincendio B2. Argento. Consegna sfusa.

Alternative

Insulation made of high-tech fibre fleece. PS jacket and hook rack, including cover plates and hood. Fire-resistance rating B2. Silver.

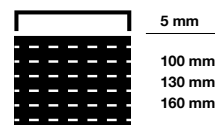
Alternative

Isolation en tissu fibreux high-tech Enveloppe en PS équipée d'un support à crochets préinstallé, y compris rosettes et capot. Classe allemande de protection incendie B2. Couleur argent.

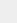


Alternativa

Isolamento in tessuto non tessuto high-tech. Mantello in PS e barra con ganci, rosette e calotta di copertura incluse. Classe di resistenza antincendio B2. Colore argento.

TopShell
B2; $\lambda = 0.038 \text{ W/(mK)}$



Pufferspeicher
Buffer storage tanks
Ballon tampon
Accumulatori tampone
PSR 500 – 5000

Verwendung Usage Utilisation Uso		500	600	800	900	1000	1050	1250	1500	1600	1800	1950	2000	2500	3000	4000	5000	
TopShell 100	Wärmeverlust Heat losses Pertesthermiques Perdita di calore	kWh/24h	2.61	2.89	3.12	3.38	3.38	3.49	3.82	-	-	-	-	-	-	-	-	-
		W	109	121	130	141	141	146	160	-	-	-	-	-	-	-	-	-
	ErP-Label ErP class Classe ErP Classe ErP	C	C	C	C	C	C	C	C	-	-	-	-	-	-	-	-	-
	CH SIA 384/1 Ta ≤ 90°C	X	•	•	•	•	•	•	X	X	X	X	X	X	X	X	X	X
	CH SIA 384/1 Ta ≤ 50°C	X	•	•	•	•	•	•	X	X	X	X	X	X	X	X	X	X
	EU Nr. 814/2013 (EU)	•	•	•	•	•	•	•	X	X	X	•	•	•	•	•	•	•
	A  [mm]	1680	1700	1740	1820	2090	2050	2060	2200	1950	2205	2060	2420	2330	2770	2885	2920	
	C Ø [mm]	850	900	990	1050	990	1050	1150	1200	1300	1300	1450	1300	1450	1450	1600	1800	
	Art. Nr. 300106... Part no. Réf. Art.n.	0501	0601	0801	0901	1001	1051	1251	1501*	1601*	1801	1951	2001	2501	3001	4001	5001	
	TopShell 130	Wärmeverlust Heat losses Pertesthermiques Perdita di calore	kWh/24h	-	-	-	-	-	-	4.00	4.08	4.35	-	-	-	-	-	-
		W	-	-	-	-	-	-	167	170	182	-	-	-	-	-	-	
ErP-Label ErP class Classe ErP Classe ErP		-	-	-	-	-	-	-	C	C	C	-	-	-	-	-	-	
CH SIA 384/1 Ta ≤ 90°C		X	•	•	•	•	•	•	•	•	•	X	X	X	X	X	X	
CH SIA 384/1 Ta ≤ 50°C		X	•	•	•	•	•	•	•	•	•	X	X	X	X	X	X	
EU Nr. 814/2013 (EU)		•	•	•	•	•	•	•	•	•	•	•	•	•	•	•	•	
A  [mm]		1710	1730	1770	1850	2120	2080	2090	2230	1980	2235	2090	2450	2360	2800	2915	2950	
C Ø [mm]		910	960	1050	1110	1050	1110	1210	1260	1360	1360	1510	1360	1510	1510	1660	1860	
Art. Nr. 300106... Part no. Réf. Art.n.		0502*	0602*	0802*	0902*	1002*	1052*	1252*	1502	1602	1802*	1952*	2002*	2502*	3002*	4002*	5002*	
TopShell 160		Wärmeverlust Heat losses Pertesthermiques Perdita di calore	kWh/24h	-	-	-	-	-	-	-	-	-	-	-	-	-	-	-
		W	-	-	-	-	-	-	-	-	-	-	-	-	-	-	-	
	ErP-Label ErP class Classe ErP Classe ErP	-	-	-	-	-	-	-	-	-	-	-	-	-	-	-	-	
	CH SIA 384/1 Ta ≤ 90°C	X	•	•	•	•	•	•	•	•	•	X	X	X	X	X	X	
	CH SIA 384/1 Ta ≤ 50°C	X	•	•	•	•	•	•	•	•	•	•	•	•	•	•	•	
	EU Nr. 814/2013 (EU)	•	•	•	•	•	•	•	•	•	•	•	•	•	•	•	•	
	A  [mm]	1740	1760	1800	1880	2150	2110	2120	2260	2010	2265	2120	2480	2390	2830	2945	2980	
	C Ø [mm]	970	1020	1110	1170	1110	1170	1270	1320	1420	1420	1570	1420	1570	1570	1720	1920	
	Art. Nr. 300106... Part no. Réf. Art.n.	0503*	0603*	0803*	0903*	1003*	1053*	1253*	1503*	1603*	1803*	1953	2003	2503	3003	4003	5003	

Ta = Auslegungstemperatur

Ta = dimensioning temperature | Ta = température de conception | Ta = temperatura di progetto

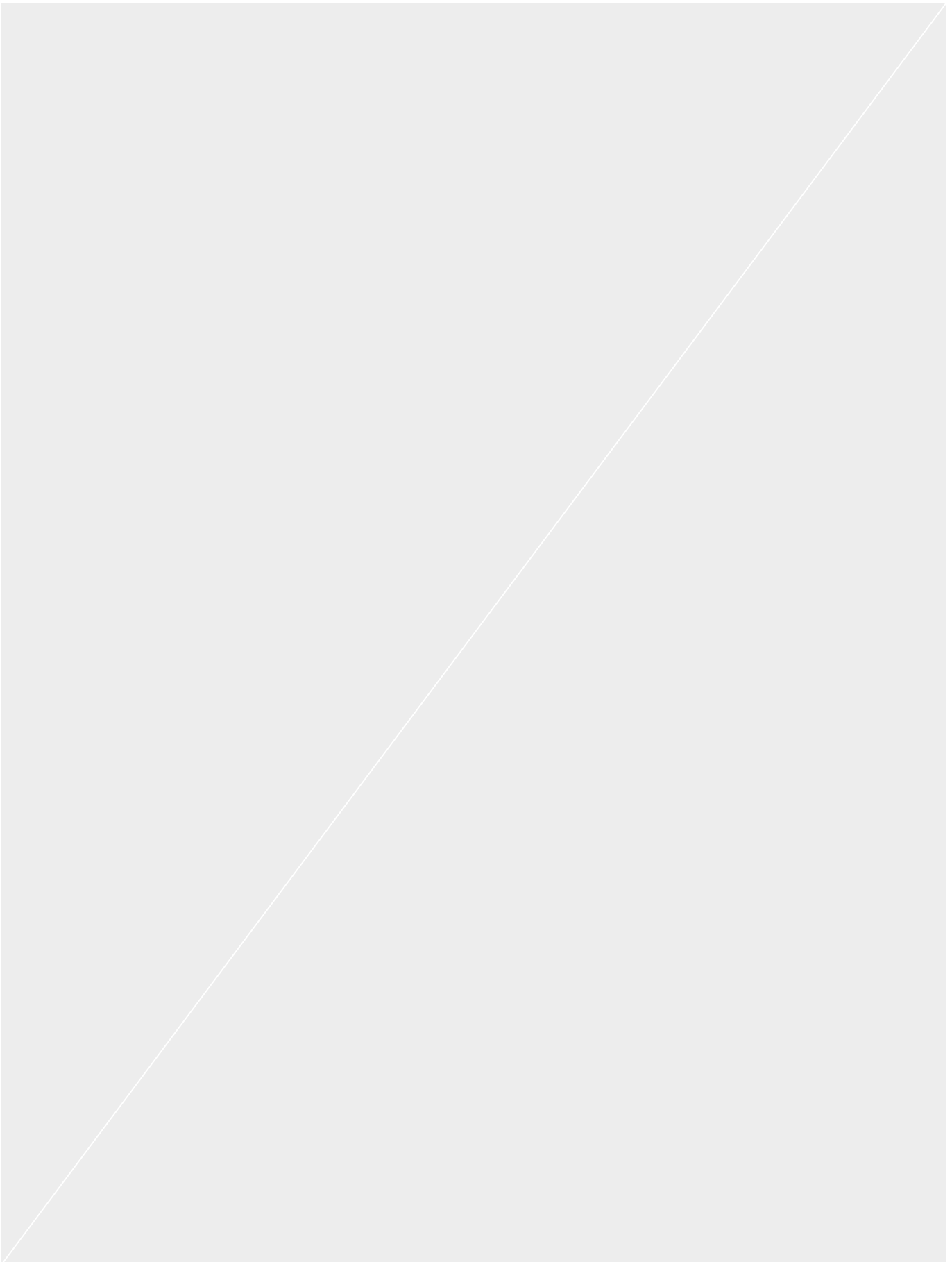
* Keine Lagerware.

Not in stock. | Marchandise non stockée. | Merce non a magazzino.

Nicht zugelassen | None approved | Non agréée | Non omologato

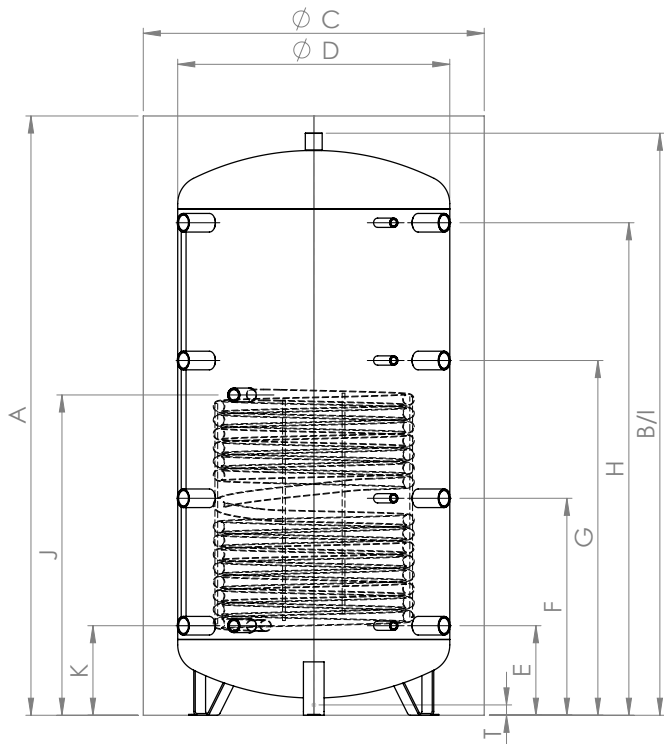
Zugelassen (Empfohlene Isolierung)
Approved (Recommended insulation) | Agréée (Isolation recommandée) | Omologato (Isolamento consigliato)

Zugelassen (oberhalb Mindestanforderung)
Approved (Exceeds minimum requirements) | Agréée (Supérieure aux exigences minimales requises) | Omologato (Requisito minimo superiore)

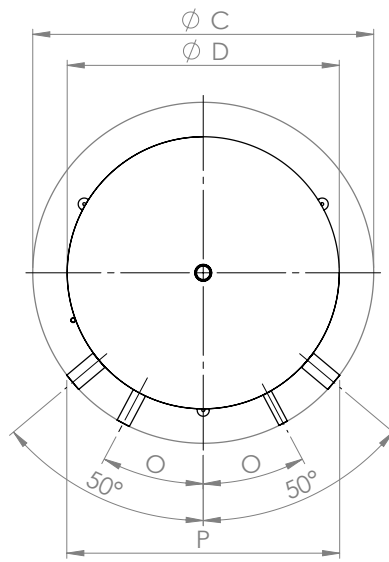


Pufferspeicher
Buffer storage tanks
Ballon tampon
Accumulatori tampone
PSR 500 – 5000













500 – 5000



500 – 5000



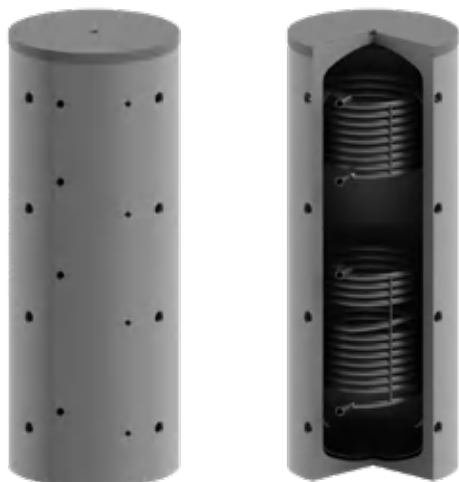
500 – 5000

Verwendung Usage Utilisation Uso	Dimension Dimension Dimensione	500	600	800	900	1000	1050	1250	1500	1600	1800	1950	2000	2500	3000	4000	5000	
Inhalt Capacity Contenance Contenuto	l	480	560	718	870	887	996	1266	1500	1555	1830	2005	2021	2304	2852	3759	5003	
Glattrohrwärmetauscher Heating coil Échangeurs de chaleur Serpentino	m ²	2.3	1.8	2.8	3.1	3.1	3.1	3.1	3.6	3.7	3.7	3.0	4.2	4.2	4.2	5.4	6.1	
	l	15.1	11.8	18.3	20.3	20.3	20.3	20.3	23.6	24.3	24.3	19.7	27.5	27.5	27.5	35.3	39.9	
Kippmass Tilted dimension Cote de basculement Altezza in raddrizzamento	mm	1650	1680	1720	1800	2070	2020	2030	2180	1940	2190	2050	2390	2310	2740	2880	2920	
P Einbringmass Delivery dimensions Cote de mise en place Ingombro	100 mm 130 mm 160 mm	mm	690	730	800	840	800	840	950	1000	1100	1100	1250	1100	1250	1250	1400	1600
			740	780	840	890	840	890	970	1010	1100	1100	1250	1100	1250	1250	1400	1600
			780	820	890	940	890	940	1010	1060	1130	1130	1250	1130	1250	1250	1400	1600
B Höhe ohne Isolierung Height without insulation Hauteur sans isolation Altezza senza isolamento	mm	1620	1650	1685	1770	2040	1990	1998	2148	1902	2152	2007	2352	2267	2704	2835	2870	
D Ø ohne Isolierung without insulation sans isolation senza isolamento	mm	650	700	790	850	790	850	950	1000	1100	1100	1250	1100	1250	1250	1400	1600	
E* Anschluss 1 Connection Raccord Collegamento	 - mm	mm	220	230	260	310	310	310	310	380	320	320	495	320	535	380	505	400
		G"	1 1/2"	1 1/2"	1 1/2"	1 1/2"	1 1/2"	1 1/2"	1 1/2"	2"	2"	2"	2"	2"	2"	2"	2"	2"
		 - G"	1/2"	1/2"	1/2"	1/2"	1/2"	1/2"	1/2"	1/2"	1/2"	1/2"	1/2"	1/2"	1/2"	1/2"	1/2"	1/2"
F* Anschluss 2 Connection Raccord Collegamento	 - mm	mm	620	610	630	700	745	745	745	825	740	820	875	900	975	1020	1110	1100
		G"	1 1/2"	1 1/2"	1 1/2"	1 1/2"	1 1/2"	1 1/2"	1 1/2"	2"	2"	2"	2"	2"	2"	2"	2"	2"
		 - G"	1/2"	1/2"	1/2"	1/2"	1/2"	1/2"	1/2"	1/2"	1/2"	1/2"	1/2"	1/2"	1/2"	1/2"	1/2"	1/2"
G* Anschluss 3 Connection Raccord Collegamento	 - mm	mm	1010	990	1030	1080	1250	1250	1250	1350	1150	1320	1255	1490	1415	1680	1860	1810
		G"	1 1/2"	1 1/2"	1 1/2"	1 1/2"	1 1/2"	1 1/2"	1 1/2"	2"	2"	2"	2"	2"	2"	2"	2"	2"
		 - G"	1/2"	1/2"	1/2"	1/2"	1/2"	1/2"	1/2"	1/2"	1/2"	1/2"	1/2"	1/2"	1/2"	1/2"	1/2"	1/2"
H* Anschluss 4 Connection Raccord Collegamento	 - mm	mm	1385	1380	1430	1470	1710	1710	1710	1760	1570	1820	1635	2020	1855	2330	2410	2520
		G"	1 1/2"	1 1/2"	1 1/2"	1 1/2"	1 1/2"	1 1/2"	1 1/2"	2"	2"	2"	2"	2"	2"	2"	2"	2"
		 - G"	1/2"	1/2"	1/2"	1/2"	1/2"	1/2"	1/2"	1/2"	1/2"	1/2"	1/2"	1/2"	1/2"	1/2"	1/2"	1/2"
I Anschluss oben Connection above Raccord du haut Collegamento superiore	 - mm	mm	1620	1650	1685	1770	2040	1990	1998	2148	1902	2152	2007	2352	2267	2704	2835	2870
		G"	1 1/4"	1 1/4"	1 1/4"	3/4"	1 1/4"	1 1/4"	1 1/4"	1 1/4"	1 1/4"	3/4"	1 1/4"	1 1/4"	1 1/4"	1 1/4"	1 1/4"	1 1/4"
J VL Glattrohrwärmetauscher Heating coil Échangeurs de chaleur Serpentino	 - mm	mm	850	860	930	990	1030	990	1015	1180	970	1020	1025	1120	1250	1430	1555	1580
		G"	1"	1"	1"	1"	1"	1"	1"	1"	1"	1"	1"	1"	1"	1"	1"	1"
K RL Glattrohrwärmetauscher Heating coil Échangeurs de chaleur Serpentino	 - mm	mm	220	230	260	310	310	310	300	380	320	370	495	320	535	480	505	580
		G"	1"	1"	1"	1"	1"	1"	1"	1"	1"	1"	1"	1"	1"	1"	1"	1"
T Bodenmuffe Ground fitting Manchon de fond Manicotto a pavimento	 - mm	mm	-	-	-	-	-	-	-	-	-	123	-	123	110	75	50	
		G"	-	-	-	-	-	-	-	-	-	-	1 1/4"	-	1 1/4"	1 1/4"	1 1/4"	1 1/4"
O Anordnung Fühler Positioning sensor Disposition sonde Disposizione sensore	°	23.5	28.0	28.0	29.8	28.0	29.8	32.0	33.0	34.5	34.5	36.0	34.5	36.0	36.0	37.5	39.0	
Gewicht Weight Poids Peso	kg	113	111	138	150	157	161	204	222	227	240	256	264	303	350	446	523	
Art.Nr. 100 mm 200105... Part no. Réf. Art.n.		0501	0601	0801	0901	1001	1051	1251	1501	1601	1801	1951	2001	2501	3001	4001	5001	
Art.Nr. 130 mm 200105... Part no. Réf. Art.n.		0502	0602	0802	0902	1002	1052	1252	1502	1602	1802	1952	2002	2502	3002	4002	5002	
Art.Nr. 160 mm 200105... Part no. Réf. Art.n.		0503	0603	0803	0903	1003	1053	1253	1503	1603	1803	1953	2003	2503	3003	4003	5003	
Max. Einbaulänge von Elektroheizungen Max. installation length of electric heaters Longueur maximale d'installation des chauffages électriques Lunghezza massima di installazione dei riscaldatori elettrici	mm	650	700	790	850	790	850	950	1000	1100	1100	1250	1100	1250	1250	1400	1600	

*Einbaumöglichkeit: 1 x Elektroheizung zum Einschrauben
Installation option: 1 x Screw-in Immersion heater | Option d'installation: 1 x Résistances à visser | Opzione di installazione: 1 x Resistenza elettrica da avvitare

Pufferspeicher
Buffer storage tanks
Ballon tampon
Accumulatori tampone
PSRR 500 – 600

EnEV 730.02
ErP 812/2013
ErP 814/2013
SIA 384/1
CE



Bauart
Design | Structure | Struttura

Die Speicher werden aus hochwertigem Stahl nach EN 10025:2019 gefertigt.

EN The storage tanks are made from high quality steel in accordance with EN 10025:2019.

FR Les ballons sont fabriqués en acier de grande qualité, selon la norme EN 10025:2019.

IT Gli accumulatori sono realizzati in acciaio pregiato secondo la norma EN 10025:2019.

Betriebsdruck / Prüfdruck Operating pressure / test pressure Pression de service / Pression test Pressione d'esercizio / Pressione di collaudo	3 bar / 4.5 bar
Einsatzgebiet Application Application Applicazione	18°C – 95°C



Schutz vor Korrosion

Anti-corrosion protection | Protection contre la corrosion | Protezione anticorrosiva

Innen sind die Speicher unbehandelt. Aussen sind die Speicher mit PU-Schaum fix geschäumt.

EN The storage tanks are untreated on the interior. On the exterior the storage tanks are foamed with polyurethane foam.

FR À l'intérieur, les réservoirs ne sont pas traités. À l'extérieur, ils sont recouverts de mousse fixe.

IT L'interno degli accumulatori non è trattato. All'esterno gli accumulatori presentano una copertura di schiuma PU fissa.

Wärmetauscher

Heat exchanger | Échangeur de chaleur | Scambiatore di calore

Zwei eingeschweisste grossflächige Wärmetauscher.

EN Two welded large-surface heat exchanger.

FR Deux échangeur de chaleur grande surface soudé.

IT Due scambiatore di calore saldato di grande superficie.

Betriebsdruck / Prüfdruck Operating pressure / test pressure Pression de service / Pression test Pressione d'esercizio / Pressione di collaudo	6 bar / 12 bar
Einsatzgebiet Application Application Applicazione	max. 110°C

Isolierung

Insulation | Isolation | Isolamento

PUR-Hartschaum

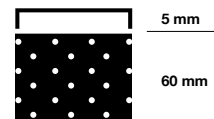
60 mm PUR-Hartschaum fix geschäumt. Skaimantel 5 mm mit Reissverschluss vormontiert, inklusive Rosetten und Abdeckhaube. Brandschutzklasse B2. Silber. Weitere Farben nach Absprache.

EN Rigid polyurethane foam (PUR) 60 mm rigid polyurethane foam. Skai jacket 5 mm with zip preassembled, including cover plates and hood. Fire-resistance rating B2. Silver. Other colours on request.

FR Mousse solidifiée PUR 60 mm de mousse dure PUR Enveloppe en skai de 5 mm préinstallée avec fermeture à glissière, y compris rosettes et capot. Classe allemande de protection incendie B2. Argent. Autres couleurs après concertation.

IT Schiuma PUR rigida 60 mm di schiuma rigida di poliuretano fissa. Mantello in skai da 5 mm pre-assemblato con cerniera, dotato di rosette e calotta di copertura. Classe di resistenza antincendio B2. Argento. Altri colori su richiesta.

≤ 600 L
PUR (Polyurethane)
B2; λ = 0.026 W/(mK)

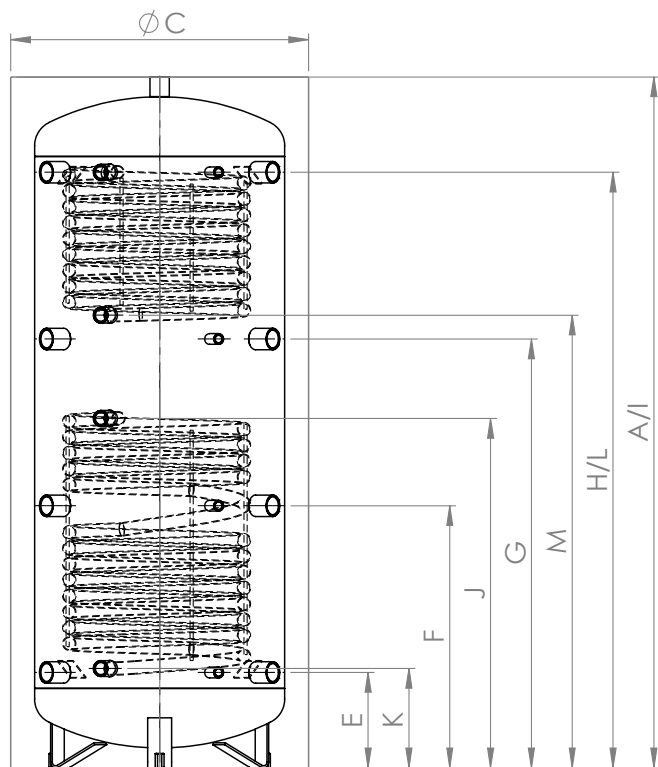


5 mm

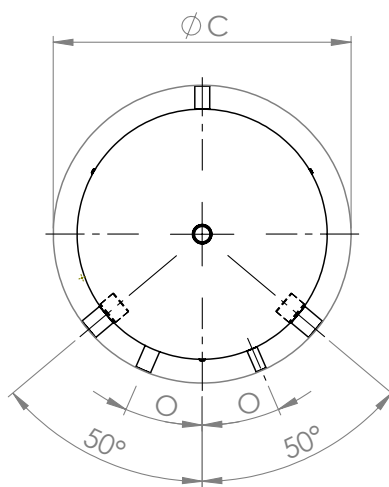
60 mm

Pufferspeicher
Buffer storage tanks
Ballon tampon
Accumulatori tampone
PSRR 500 – 600

500 – 600

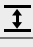



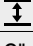

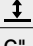

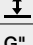






500 – 600



500 – 600

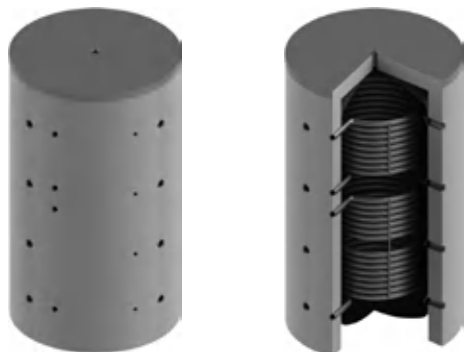
Isolierung Insulation Isolation Isolamento		60 mm fix eingeschäumt Fixed with foam Enrobage mousse fixe Schiuma rigida fissa	
Verwendung Usage Utilisation Uso	Dimension Dimension Dimension Dimensione	500	600
ErP-Klasse ErP class Classe ErP Classe ErP	kWh/24h	1.95	2.05
	W	82	86
Gewicht Weight Poids Peso	kg	101	125
Art.Nr. Part no. Réf. Art.n.	200106...	0500	0600
Elektroheizung zum Einschrauben* Screw-in Immersion heater* Résistances à visser* Resistenza elettrica da avvitare*	bis kW to à a	6.0	7.5

	Verwendung Usage Utilisation Uso	Dimension Dimension Dimension Dimensione	500	600
	Inhalt Capacity Contenance Contenuto	l	479	559
	Glattrohrwärmetauscher unten Bottom heating coil Échangeurs de chaleur bas Serpentino inferiore	m ²	1.9	1.9
		l	12.5	12.5
	Glattrohrwärmetauscher oben Top heating coil Échangeurs de chaleur haut Serpentino superiore	m ²	1.4	1.4
		l	9.2	9.2
	Kippmass Tilted dimension Cote de basculement Altezza in raddrizzamento	mm	1900	2140
A	Höhe mit Isolierung Height with insulation Hauteur avec isolation Altezza con isolamento	mm	1740	2000
C	Ø mit Isolierung with insulation avec isolation con isolamento	mm	750	750
E*	Anschluss 1 Connection Raccord Collegamento	 – mm	240	240
		G"	1 ½"	1 ½"
		 – G"	½"	½"
F*	Anschluss 2 Connection Raccord Collegamento	 – mm	660	750
		G"	1 ½"	1 ½"
		 – G"	½"	½"
G*	Anschluss 3 Connection Raccord Collegamento	 – mm	1080	1250
		G"	1 ½"	1 ½"
		 – G"	½"	½"
H*	Anschluss 4 Connection Raccord Collegamento	 – mm	1500	1760
		G"	1 ½"	1 ½"
		 – G"	½"	½"
I	Anschluss oben Connection above Raccord du haut Collegamento superiore	 – mm	1740	2000
		G"	1 ¼"	1 ¼"
J	VL Glattrohrwärmetauscher unten Bottom heating coil Échangeurs de chaleur bas Serpentino inferiore	 – mm	880	970
		G"	1"	1"
K	RL Glattrohrwärmetauscher unten Bottom heating coil Échangeurs de chaleur bas Serpentino inferiore	 – mm	250	340
		G"	1"	1"
L	VL Glattrohrwärmetauscher oben Top heating coil Échangeurs de chaleur haut Serpentino superiore	 – mm	1500	1760
		G"	1"	1"
M	RL Glattrohrwärmetauscher oben Top heating coil Échangeurs de chaleur haut Serpentino superiore	 – mm	1140	1400
		G"	1"	1"
O	Anordnung Fühler Positioning sensor Disposition sonde Disposizione sensore	°	23.5	23.5

*Einbaumöglichkeit: 1 x Elektroheizung zum Einschrauben
Installation option: 1 x Screw-in Immersion heater | Option d'installation: 1 x Résistances à visser | Opzione di installazione: 1 x Resistenza elettrica da avvitare

Pufferspeicher
Buffer storage tanks
Ballon tampon
Accumulatori tampone
PSRR 800 – 5000

EnEV 730.02
ErP 812/2013
ErP 814/2013
SIA 384/1
CE



Bauart
Design | Structure | Struttura

Die Speicher werden aus hochwertigem Stahl nach EN 10025:2019 gefertigt.

EN The storage tanks are made from high quality steel in accordance with EN 10025:2019.

FR Les ballons sont fabriqués en acier de grande qualité, selon la norme EN 10025:2019.

IT Gli accumulatori sono realizzati in acciaio pregiato secondo la norma EN 10025:2019.

Betriebsdruck / Prüfdruck Operating pressure / test pressure Pression de service / Pression test Pressione d'esercizio / Pressione di collaudo	3 bar / 4.5 bar
Einsatzgebiet Application Application Applicazione	18°C – 95°C

Schutz vor Korrosion
Anti-corrosion protection | Protection contre la corrosion | Protezione anticorrosiva

Innen sind die Speicher unbehandelt. Aussen sind die Speicher grundiert.

EN The storage tanks are untreated on the interior. Tanks are primed on the outside.

FR À l'intérieur, les réservoirs ne sont pas traités. A l'extérieur, les réservoirs sont apprêtés.

IT L'interno degli accumulatori non è trattato. Gli accumulatori sono primerizzati all'esterno.

Wärmetauscher
Heat exchanger | Échangeur de chaleur | Scambiatore di calore

Zwei eingeschweisste grossflächige Wärmetauscher.

EN Two welded large-surface heat exchangers.

FR Deux échangeurs de chaleur grande surface soudés.

IT Due scambiatori di calore di grande superficie saldati.



Betriebsdruck / Prüfdruck Operating pressure / test pressure Pression de service / Pression test Pressione d'esercizio / Pressione di collaudo	6 bar / 12 bar
Einsatzgebiet Application Application Applicazione	max. 110°C

Isolierung

Insulation | Isolation | Isolamento

TopShell

Isolierung aus Hightech Faservlies. Skaimantel mit Reißverschluss, inklusive Rosetten und Abdeckhaube. Brandschutzklasse B2. Silber. Lose geliefert.

Variante

Isolierung aus Hightech Faservlies. PS-Mantel und Hakenleiste, inklusive Rosetten und Abdeckhaube. Brandschutzklasse B2. Farbe Silber.

EN TopShell

Insulation made of high-tech fibre fleece. Skai jacket with zip, including cover plates and hood. Fire-resistance rating B2. Silver. Supplied loose.

FR TopShell

Isolation en tissu fibreux high-tech Enveloppe en skai avec fermeture à glissière, y compris rosettes et capot. Classe allemande de protection incendie B2. Argent. Livrée non montée.

IT TopShell

Isolamento in tessuto non tessuto high-tech. Mantello in skai pre-assemblato con cerniera, dotato di rosette e calotta di copertura. Classe di resistenza antincendio B2. Argento. Consegna sfusa.

Alternative

Insulation made of high-tech fibre fleece. PS jacket and hook rack, including cover plates and hood. Fire-resistance rating B2. Silver.

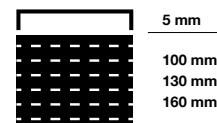
Alternative

Isolation en tissu fibreux high-tech Enveloppe en PS équipée d'un support à crochets préinstallé, y compris rosettes et capot. Classe allemande de protection incendie B2. Couleur argent.

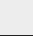
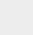
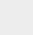
Alternativa

Isolamento in tessuto non tessuto high-tech. Mantello in PS e barra con ganci, rosette e calotta di copertura incluse. Classe di resistenza antincendio B2. Colore argento.

TopShell
B2; $\lambda = 0.038 \text{ W/(mK)}$



Pufferspeicher
Buffer storage tanks
Ballon tampon
Accumulatori tampone
PSRR 800 – 5000

Verwendung Usage Utilisation Uso		800	900	1000	1050	1250	1500	1600	1800	1950	2000	2500	3000	4000	5000	
TopShell 100	Wärmeverlust Heat losses Pertesthermiques Perdita di calore	kWh/24h	3.12	3.38	3.38	3.49	3.82	-	-	-	-	-	-	-	-	
		W	130	141	141	146	160	-	-	-	-	-	-	-	-	
	ErP-Label ErP class Classe ErP Classe ErP	C	C	C	C	C	-	-	-	-	-	-	-	-	-	
	CH SIA 384/1 Ta ≤ 90°C	•	•	•	•	•	X	X	X	X	X	X	X	X	X	
	CH SIA 384/1 Ta ≤ 50°C	•	•	•	•	•	X	X	X	X	X	X	X	X	X	
	EU Nr. 814/2013 (EU)	•	•	•	•	•	X	X	X	•	•	•	•	•	•	
	A  [mm]		1740	1820	2090	2050	2060	2200	1950	2205	2060	2420	2330	2770	2885	2920
	C Ø [mm]		990	1050	990	1050	1150	1200	1300	1300	1450	1300	1450	1450	1600	1800
	Art. Nr. 300106... Part no. Réf. Art.n.		0801	0901	1001	1051	1251	1501*	1601*	1801	1951	2001	2501	3001	4001	5001
	TopShell 130	Wärmeverlust Heat losses Pertesthermiques Perdita di calore	kWh/24h	-	-	-	-	-	4.00	4.08	4.35	-	-	-	-	-
		W						167	170	182						
ErP-Label ErP class Classe ErP Classe ErP		-	-	-	-	-	-	C	C	C	-	-	-	-	-	
CH SIA 384/1 Ta ≤ 90°C		•	•	•	•	•	•	•	•	•	X	X	X	X	X	
CH SIA 384/1 Ta ≤ 50°C		•	•	•	•	•	•	•	•	•	X	X	X	X	X	
EU Nr. 814/2013 (EU)		•	•	•	•	•	•	•	•	•	•	•	•	•	•	
A  [mm]			1770	1850	2120	2080	2090	2230	1980	2235	2090	2450	2360	2800	2915	2950
C Ø [mm]			1050	1110	1050	1110	1210	1260	1360	1360	1510	1360	1510	1510	1660	1860
Art. Nr. 300106... Part no. Réf. Art.n.			0802*	0902*	1002*	1052*	1252*	1502	1602	1802*	1952*	2002*	2502*	3002*	4002*	5002*
TopShell 160		Wärmeverlust Heat losses Pertesthermiques Perdita di calore	kWh/24h	-	-	-	-	-	-	-	-	-	-	-	-	-
		W	-	-	-	-	-	-	-	-	-	-	-	-	-	
	ErP-Label ErP class Classe ErP Classe ErP	-	-	-	-	-	-	-	-	-	-	-	-	-	-	
	CH SIA 384/1 Ta ≤ 90°C	•	•	•	•	•	•	•	•	•	X	X	X	X	X	
	CH SIA 384/1 Ta ≤ 50°C	•	•	•	•	•	•	•	•	•	•	•	•	•	•	
	EU Nr. 814/2013 (EU)	•	•	•	•	•	•	•	•	•	•	•	•	•	•	
	A  [mm]		1800	1880	2150	2110	2120	2260	2010	2265	2120	2480	2390	2830	2945	2980
	C Ø [mm]		1110	1170	1110	1170	1270	1320	1420	1420	1570	1420	1570	1570	1720	1920
	Art. Nr. 300106... Part no. Réf. Art.n.		0803*	0903*	1003*	1053*	1253*	1503*	1603*	1803*	1953	2003	2503	3003	4003	5003

Ta = Auslegungstemperatur

Ta = dimensioning temperature | Ta = température de conception | Ta = temperatura di progetto

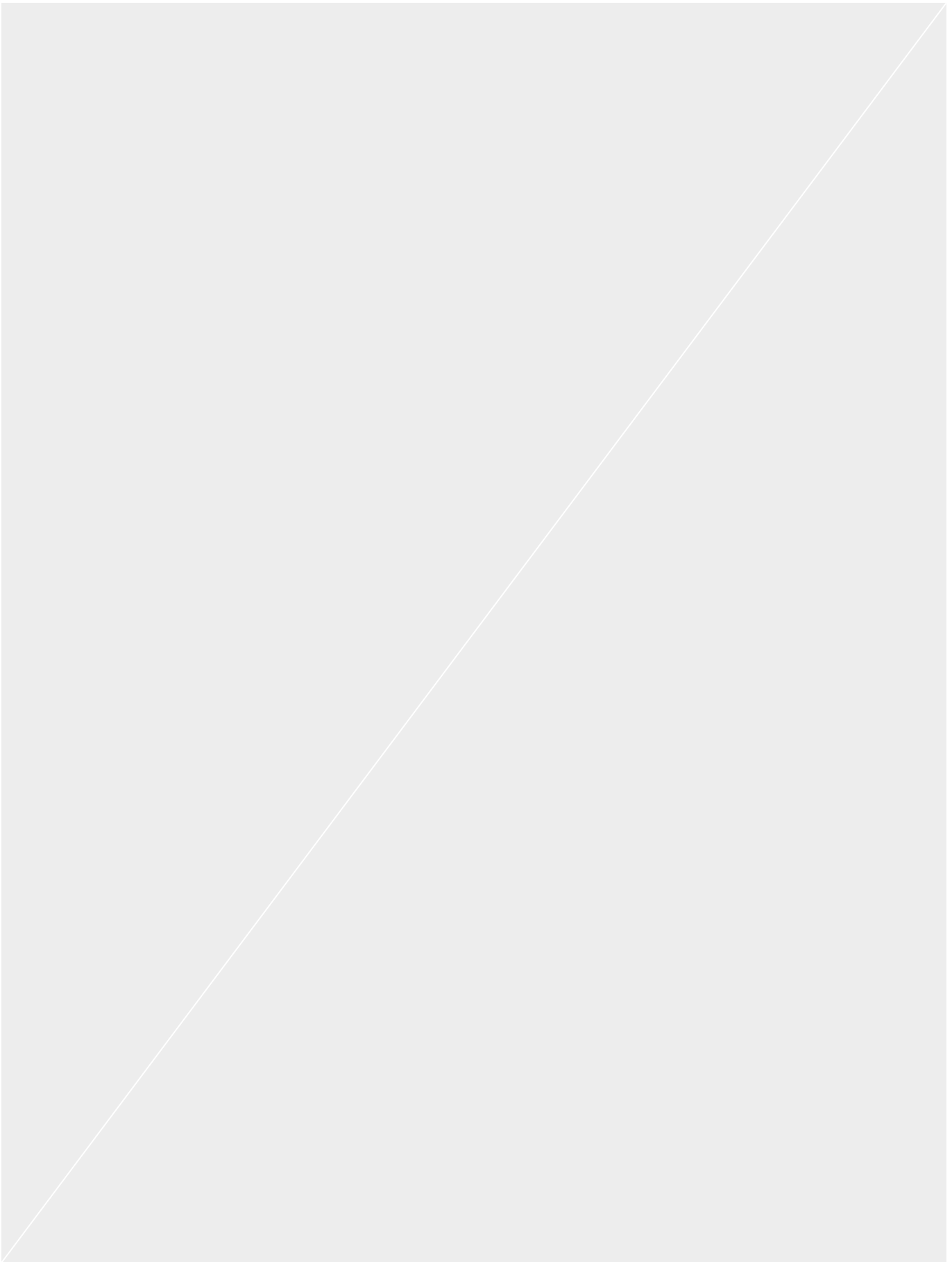
* Keine Lagerware.

Not in stock. | Marchandise non stockée. | Merce non a magazzino.

Nicht zugelassen | None approved | Non agréée | Non omologato

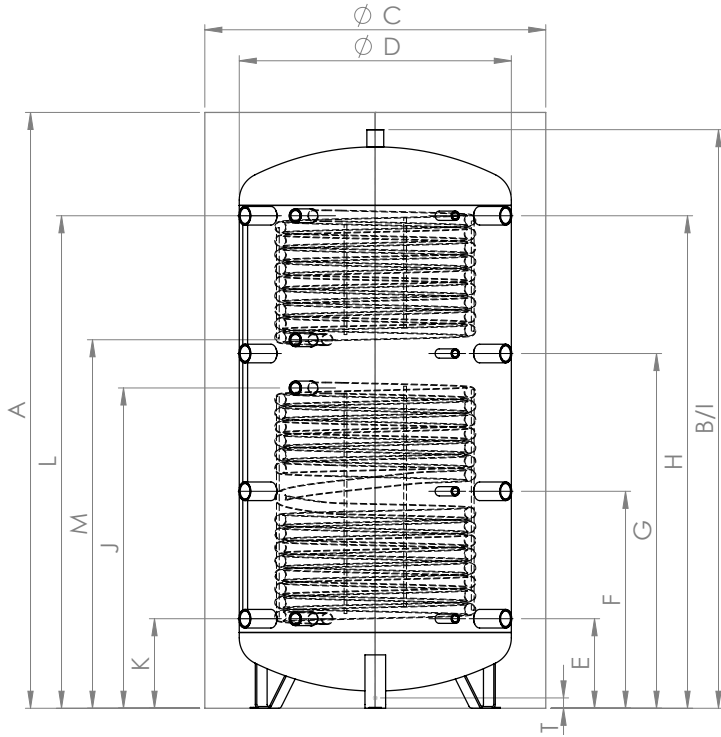
Zugelassen (Empfohlene Isolierung)
Approved (Recommended insulation) | Agréée (Isolation recommandée) | Omologato (Isolamento consigliato)

Zugelassen (oberhalb Mindestanforderung)
Approved (Exceeds minimum requirements) | Agréée (Supérieure aux exigences minimales requises) | Omologato (Requisito minimo superiore)

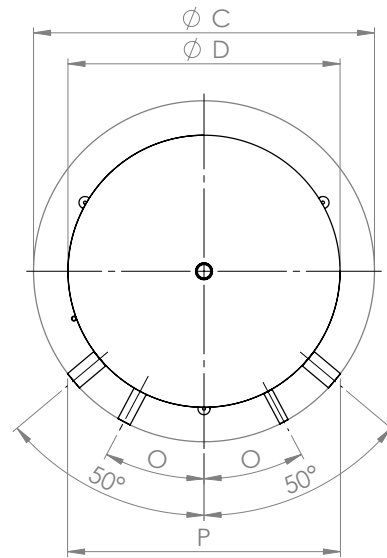


Pufferspeicher
Buffer storage tanks
Ballon tampon
Accumulatori tampone
PSRR 800 – 5000

800 – 5000



800 – 5000



800 – 5000

Verwendung Usage Utilisation Uso	Dimension Dimension Dimensione	800	900	1000	1050	1250	1500	1600	1800	1950	2000	2500	3000	4000	5000
Inhalt Capacity Contenance Contenuto	l	718	870	887	996	1266	1500	1555	1830	2005	2021	2304	2852	3759	5003
Glattrohrwärmetauscher Heating coil Échangeurs de chaleur Serpentino	m ²	1.8	1.5	2.4	2.4	2.4	2.6	2.6	2.6	2.3	3.1	2.6	3.3	3.1	3.5
	l	11.8	9.8	15.7	15.7	15.7	17.0	17.0	17.0	15.1	20.3	17.0	21.6	20.3	22.9
	m ²	2.8	3.1	3.1	3.1	3.1	3.6	3.7	3.7	3.0	4.2	4.2	4.2	5.4	6.1
Kippmass Tilted dimension Cote de basculement Altezza in raddrizzamento	l	18.3	20.3	20.3	20.3	20.3	23.6	24.3	24.3	19.7	27.5	27.5	27.5	35.3	39.9
	mm	1720	1800	2070	2020	2030	2180	1940	2190	2050	2390	2310	2740	2880	2920
P Einbringmass 100 mm Delivery dimensions 130 mm Cote de mise en place Ingombro 160 mm	mm	800	840	800	840	950	1000	1100	1100	1250	1100	1250	1250	1400	1600
		840	890	840	890	970	1010	1100	1100	1250	1100	1250	1250	1400	1600
		890	940	890	940	1010	1060	1130	1130	1250	1130	1250	1250	1400	1600
B Höhe ohne Isolierung Height without insulation Hauteur sans isolation Altezza senza isolamento	mm	1685	1770	2040	1990	1998	2148	1902	2152	2007	2352	2267	2704	2835	2870
D Ø ohne Isolierung without insulation sans isolation senza isolamento	mm	790	850	790	850	950	1000	1100	1100	1250	1100	1250	1250	1400	1600
E* Anschluss 1 Connection Raccord Collegamento	↓ - mm	260	310	310	310	310	380	320	320	495	320	535	380	505	400
	G"	1 1/2"	1 1/2"	1 1/2"	1 1/2"	1 1/2"	2"	2"	2"	2"	2"	2"	2"	2"	2"
	↻ - G"	1/2"	1/2"	1/2"	1/2"	1/2"	1/2"	1/2"	1/2"	1/2"	1/2"	1/2"	1/2"	1/2"	1/2"
F* Anschluss 2 Connection Raccord Collegamento	↓ - mm	630	700	745	745	745	825	740	820	875	900	975	1020	1110	1100
	G"	1 1/2"	1 1/2"	1 1/2"	1 1/2"	1 1/2"	2"	2"	2"	2"	2"	2"	2"	2"	2"
	↻ - G"	1/2"	1/2"	1/2"	1/2"	1/2"	1/2"	1/2"	1/2"	1/2"	1/2"	1/2"	1/2"	1/2"	1/2"
G* Anschluss 3 Connection Raccord Collegamento	↓ - mm	1030	1080	1250	1250	1250	1350	1150	1320	1255	1490	1415	1680	1860	1810
	G"	1 1/2"	1 1/2"	1 1/2"	1 1/2"	1 1/2"	2"	2"	2"	2"	2"	2"	2"	2"	2"
	↻ - G"	1/2"	1/2"	1/2"	1/2"	1/2"	1/2"	1/2"	1/2"	1/2"	1/2"	1/2"	1/2"	1/2"	1/2"
H* Anschluss 4 Connection Raccord Collegamento	↓ - mm	1430	1470	1710	1710	1710	1760	1570	1820	1635	2020	1855	2330	2410	2520
	G"	1 1/2"	1 1/2"	1 1/2"	1 1/2"	1 1/2"	2"	2"	2"	2"	2"	2"	2"	2"	2"
	↻ - G"	1/2"	1/2"	1/2"	1/2"	1/2"	1/2"	1/2"	1/2"	1/2"	1/2"	1/2"	1/2"	1/2"	1/2"
I Anschluss oben Connection above Raccord du haut Collegamento superiore	↓ - mm	1685	1770	2040	1990	1998	2148	1902	2152	2007	2352	2267	2704	2835	2870
	G"	1 1/4"	3/4"	1 1/4"	1 1/4"	1 1/4"	1 1/4"	1 1/4"	3/4"	1 1/4"	1 1/4"	1 1/4"	1 1/4"	1 1/4"	1 1/4"
J VL Glattrohrwärmetauscher unten Bottom heating coil Échangeurs de chaleur bas Serpentino inferiore	↓ - mm	930	990	1030	990	1015	1180	970	1020	1025	1120	1250	1430	1555	1580
	G"	1"	1"	1"	1"	1"	1"	1"	1"	1"	1"	1"	1"	1"	1"
K RL Glattrohrwärmetauscher unten Bottom heating coil Échangeurs de chaleur bas Serpentino inferiore	↓ - mm	260	310	310	310	300	380	320	370	495	320	535	480	505	580
	G"	1"	1"	1"	1"	1"	1"	1"	1"	1"	1"	1"	1"	1"	1"
L VL Glattrohrwärmetauscher oben Top heating coil Échangeurs de chaleur haut Serpentino superiore	↓ - mm	1430	1470	1700	1710	1695	1760	1570	1820	1635	2020	1855	2330	2340	2290
	G"	1"	1"	1"	1"	1"	1"	1"	1"	1"	1"	1"	1"	1"	1"
M RL Glattrohrwärmetauscher oben Top heating coil Échangeurs de chaleur haut Serpentino superiore	↓ - mm	1070	1170	1160	1230	1155	1260	1190	1440	1320	1420	1415	1530	1860	1810
	G"	1"	1"	1"	1"	1"	1"	1"	1"	1"	1"	1"	1"	1"	1"
T Bodenmuffe Ground fitting Manchon de fond Manicotto a pavimento	↓ - mm	-	-	-	-	-	-	-	-	123	-	123	110	75	50
	G"	-	-	-	-	-	-	-	-	1 1/4"	-	1 1/4"	1 1/4"	1 1/4"	1 1/4"
O Anordnung Fühler Positioning sensor Disposition sonde Disposizione sensore	°	28.0	29.8	28.0	29.8	32.0	33.0	34.5	34.5	36.0	34.5	36.0	36.0	37.5	39.0
Gewicht Weight Poids Peso	kg	165	150	196	201	242	262	269	240	290	312	343	401	482	536
Art.Nr. 100 mm 200106... Part no. Réf. Art.n.		0801	0901	1001	1051	1251	1501	1601	1801	1951	2001	2501	3001	4001	5001
Art.Nr. 130 mm 200106... Part no. Réf. Art.n.		0802	0902	1002	1052	1252	1502	1602	1802	1952	2002	2502	3002	4002	5002
Art.Nr. 160 mm 200106... Part no. Réf. Art.n.		0803	0903	1003	1053	1253	1503	1603	1803	1953	2003	2503	3003	4003	5003
Max. Einbaulänge von Elektroheizungen Max. installation length of electric heaters Longueur max. d'installation des chauffages électriques Lunghezza massima di installazione dei riscaldatori elettrici	mm	790	850	790	850	950	1000	1100	1100	1250	1100	1250	1250	1400	1600

*Einbaumöglichkeit: 1 x Elektroheizung zum Einschrauben
Installation option: 1 x Screw-in Immersion heater | Option d'installation: 1 x Résistances à visser | Opzione di installazione: 1 x Resistenza elettrica da avvitare

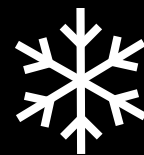
Kältepufferspeicher
Buffer tank for cold water
Ballon tampon pour eau froide
Accumulatori di freddo

Die Kältepufferspeicher können mit konventionellen und alternativen Energieträgern als Energiespeicher oder für den Lastausgleich eingesetzt werden.

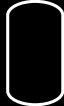
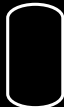

EN The buffer tanks for cold water can be used with conventional and alternative energy sources as energy storage or for load balancing.

FR Les ballons tampons pour eau froide peuvent fonctionner à l'aide de sources d'énergie classiques ou alternatives et servir de réservoirs d'énergie ou de systèmes d'équilibrage de charge.

IT Gli accumulatori di freddo sono utilizzabili con fonti energetiche convenzionali o alternative, come accumulatori di energia o per la compensazione di carico.

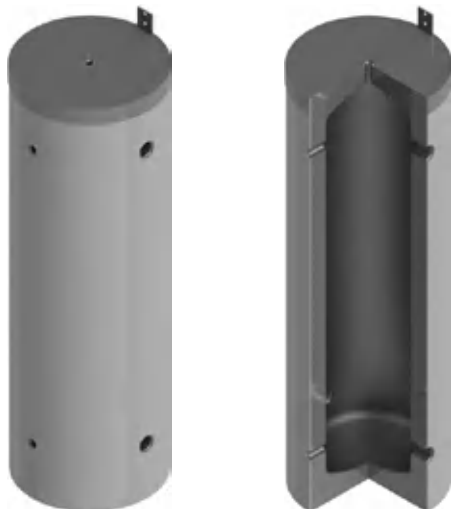


Kältepufferspeicher
Buffer tank for cold water
Ballon tampon pour eau froide
Accumulatori di freddo

Kältepufferspeicher Buffer tank for cold water Ballon tampon pour eau froide Accumulatori di freddo		PUK 50 – 100	214
		PUK 200 – 600	218
		PUFK 200 – 600	222

Kältepufferspeicher
Buffer tank for cold water
Ballon tampon pour eau froide
Accumulatori di freddo
PUK 50 – 100

EnEV 730.02
ErP 812/2013
ErP 814/2013
CE



Bauart
Design | Structure | Struttura

Die Speicher werden aus hochwertigem Stahl nach EN 10025:2019 gefertigt.

EN The storage tanks are made from high quality steel in accordance with EN 10025:2019.

FR Les ballons sont fabriqués en acier de grande qualité, selon la norme EN 10025:2019.

IT Gli accumulatori sono realizzati in acciaio pregiato secondo la norma EN 10025:2019.

Betriebsdruck / Prüfdruck Operating pressure / test pressure Pression de service / Pression test Pressione d'esercizio / Pressione di collaudo	3 bar / 4.5 bar 6 bar / 9 bar
Einsatzgebiet Application Application Applicazione	10°C – 95°C



Schutz vor Korrosion

Anti-corrosion protection | Protection contre la corrosion | Protezione anticorrosiva

Innen sind die Speicher unbehandelt. Aussen sind die Speicher mit einer PEXL Isolierung verklebt, darüber mit PUR-Hartschaum direkt fix geschäumt. Die diffusionsdichte PEXL Isolierung schützt vor Schwitzwasser. Der Taupunkt der Lufttemperatur muss beachtet werden.

EN The storage tanks are untreated on the interior. On the exterior the storage tanks are taped with PEXL insulation and foamed directly on top with rigid polyurethane foam. The impermeable PEXL insulation protects against condensation. The dew point of the ambient air temperature must be observed.

FR À l'intérieur, les réservoirs ne sont pas traités. À l'extérieur, les réservoirs sont enduits d'une couche isolante PEXL fixée à la colle, et moussés par dessus avec la mousse dure PUR. L'isolation PEXL étanche à la diffusion protège contre les eaux de condensation. Le point de condensation de la température ambiante doit être respecté.

IT L'interno degli accumulatori non è trattato. All'esterno gli accumulatori presentano un isolamento PEXL incollato, sopra il quale viene applicata direttamente la schiuma poliuretanic rigida. L'isolamento antidiffusione PEXL protegge dall'acqua di trasudamento. Il punto di rugiada della temperatura ambiente deve essere rispettato.

Isolierung

Insulation | Isolation | Isolamento

PUR-Hartschaum + Kälteisolation

20 mm PEXL Isolierung verklebt + 30 mm PUR-Hartschaum fix geschäumt. Skaimantel 5 mm mit Reissverschluss vormontiert, inklusive Rosetten und Abdeckhaube. Brandschutzklasse B2. Silber. Weitere Farben nach Absprache.

Empfehlung: Einsatz bei Temperaturen >10°C und <18°C. Verhindert Bildung von Schwitzwasser. Die angegebenen Einsatzbereiche verstehen sich als Empfehlung und ersetzen keine Auslegung nach den vor Ort vorherrschenden Bedingungen.

EN Rigid polyurethane foam (PUR) + cooling insulation

20 mm taped PEXL insulation + 30 mm quick-foam rigid polyurethane foam. Skai jacket 5 mm with preassembled zip, including cover plates and hood. Fire-resistance rating B2. Silver.

FR Mousse dure PUR + isolation contre le froid

Isolation PEXL de 20 mm collée + 30 mm de mousse dure PUR. Enveloppe en skai de 5 mm avec fermeture à glissière préinstallée, y compris rosettes et capot. Classe allemande de protection incendie B2. Argent.

IT Schiuma PUR rigida + isolamento termico

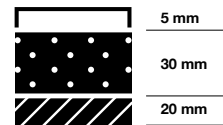
20 mm di isolamento PEXL incollato + 30 mm di schiuma PUR rigida fissa. Mantello in skai da 5 mm pre-assemblato con cerniera, dotato di rosette e calotta di copertura. Classe di resistenza antincendio B2. Argento.

Recommendation: For application at temperatures of >10°C and <18°C. Prevents formation of condensation. The specified application ranges are to be understood as recommendations and do not replace any design according to the on-site conditions prevailing.

Recommandation: Mise en œuvre à des températures >10°C et <18°C. Empêche la formation d'eaux de condensation. Les domaines d'utilisation indiqués s'entendent comme des recommandations et ne remplacent pas une interprétation selon les conditions prévalant sur place.

Consiglio: impiego a temperature >10°C e <18°C. Impedisce la formazione di acqua di trasudamento. I campi di applicazione specificati devono essere intesi come raccomandazioni e non sostituiscono una progettazione in base alle condizioni prevalenti in loco.

PUR (Polyurethane) + PEXL
B2; λ = 0.026 W/(mK)
B1; λ = 0.038 W/(mK)



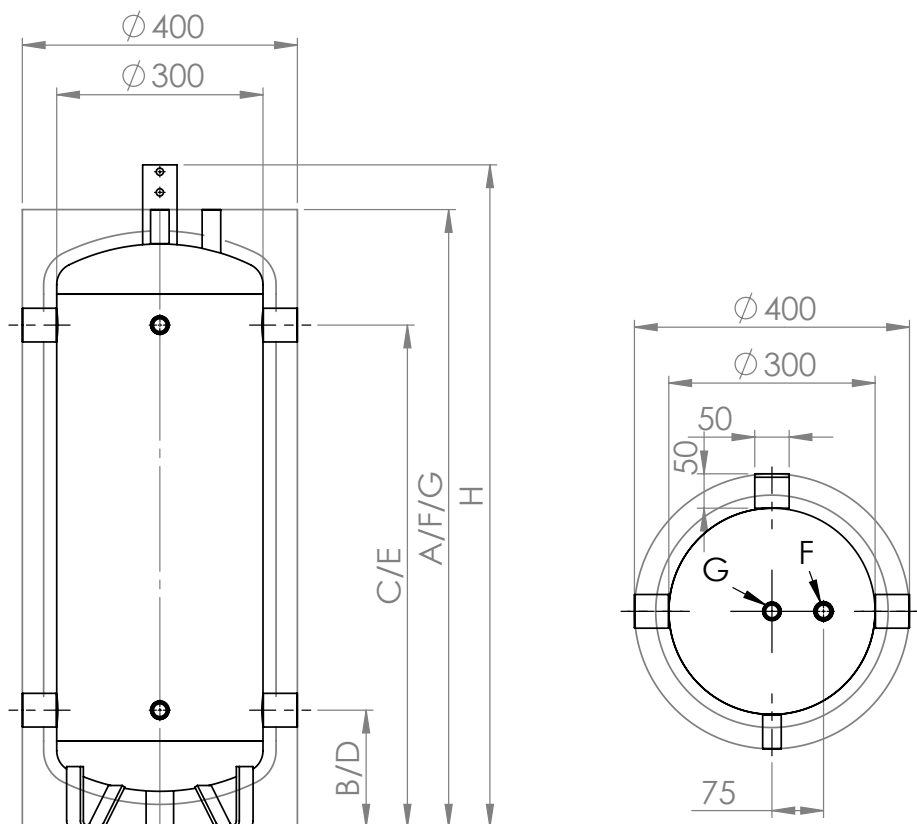
T _L °C	maximale relative Feuchte Maximum relative humidity humidité relative maximum Umidità relativa massima %		
	T _s 10 °C	T _s 15 °C	T _s 18 °C
10	90	90	90
15	75	90	90
20	60	75	85
25	45	60	70
30	35	45	55

T_L
Lufttemperatur
Ambient air temperature |
Température ambiante |
Temperatura ambiente

T_s
Speichertemperatur
storage temperatur |
Température du ballon |
Temperatura di accumulo







Kältepufferspeicher
Buffer tank for cold water
Ballon tampon pour eau froide
Accumulatori di freddo
PUK 50 – 100

50 – 100



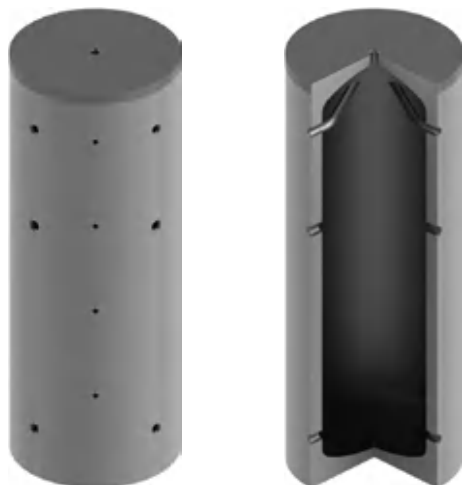
Isolierung Insulation Isolation Isolamento		20 mm PEXL + 30 mm fix eingeschäumt 20 mm PEXL + 30 mm rigid polyurethane foam 20 mm PEXL + 30 mm de mousse dure PU 20 mm PEXL + 30 mm di schiuma PU rigida		
Verwendung Usage Utilisation Uso	Dimension Dimension Dimension Dimensione	50	80	100
Wärmeverlust Standby heat losses Pertesthermiques Perdita di calore in stand-by	kWh/24h	0.95	1.04	1.13
	W	40	44	48
ErP-Klasse ErP class Classe ErP Classe ErP		B	B	B
Gewicht Weight Poids Peso	kg	20	25	30
Art.Nr. Part no. Réf. Art.n.	200901... 3 bar / 4.5 bar	0050	0080	0100
Art.Nr. Part no. Réf. Art.n.	200901... 6 bar / 9 bar	9050	9080	9100



	Verwendung Usage Utilisation Uso	Dimension Dimension Dimension Dimensione	50	80	100
	Inhalt Capacity Contenance Contenuto	l	51	75	91
	Kippmass Tilted dimension Cote de basculement Altezza in raddrizzamento	mm	990	1320	1560
A	Höhe mit Isolierung Height with insulation Hauteur avec isolation Altezza con isolamento	mm	898	1248	1498
	Ø mit Isolierung with insulation avec isolation con isolamento	mm	400	400	400
B	Rücklauf Return Retour Ritorno	 - mm	170	170	170
		G"	1 ¼"	1 ¼"	1 ¼"
C	Vorlauf Supply Alimentation Mandata	 - mm	730	1080	1330
		G"	1 ¼"	1 ¼"	1 ¼"
D	Fühler Sensor Capteur Sensor	 - mm	170	170	170
		G"	½"	½"	½"
E	Fühler Sensor Capteur Sensor	 - mm	730	1080	1330
		G"	½"	½"	½"
F	Fühlerhülse Sensor sleeve manchon de capteur Manicotto sensore	 - mm	898	1248	1498
		G"	½"	½"	½"
G	Entlüftung Vent Purge Sfiato	 - mm	898	1248	1498
		G"	½"	½"	½"
H	Höhe Aufhängung Height Hauteur Altezza	mm	953	1313	1563

Kältepufferspeicher
Buffer tank for cold water
Ballon tampon pour eau froide
Accumulatori di freddo
PUK 200 – 600

EnEV 730.02
ErP 812/2013
ErP 814/2013
CE



Bauart
Design | Structure | Struttura

Die Speicher werden aus hochwertigem Stahl nach EN 10025:2019 gefertigt.

EN The storage tanks are made from high quality steel in accordance with EN 10025:2019.

FR Les ballons sont fabriqués en acier de grande qualité, selon la norme EN 10025:2019.

IT Gli accumulatori sono realizzati in acciaio pregiato secondo la norma EN 10025:2019.

Betriebsdruck / Prüfdruck Operating pressure / test pressure Pression de service / Pression test Pressione d'esercizio / Pressione di collaudo	3 bar / 4.5 bar 6 bar / 9 bar
Einsatzgebiet Application Application Applicazione	10°C – 95°C



Schutz vor Korrosion

Anti-corrosion protection | Protection contre la corrosion | Protezione anticorrosiva

Innen sind die Speicher unbehandelt. Aussen sind die Speicher mit einer PEXL Isolierung verklebt, darüber mit PUR-Hartschaum direkt fix geschäumt. Die diffusionsdichte PEXL Isolierung schützt vor Schwitzwasser. Der Taupunkt der Lufttemperatur muss beachtet werden.

EN The storage tanks are untreated on the interior. On the exterior the storage tanks are taped with PEXL insulation and foamed directly on top with rigid polyurethane foam. The impermeable PEXL insulation protects against condensation. The dew point of the ambient air temperature must be observed.

FR À l'intérieur, les réservoirs ne sont pas traités. À l'extérieur, les réservoirs sont enduits d'une couche isolante PEXL fixée à la colle, et moussés par dessus avec la mousse dure PUR. L'isolation PEXL étanche à la diffusion protège contre les eaux de condensation. Le point de condensation de la température ambiante doit être respecté.

IT L'interno degli accumulatori non è trattato. All'esterno gli accumulatori presentano un isolamento PEXL incollato, sopra il quale viene applicata direttamente la schiuma poliuretanic rigida. L'isolamento antiodiffusione PEXL protegge dall'acqua di trasudamento. Il punto di rugiada della temperatura ambiente deve essere rispettato.

Isolierung

Insulation | Isolation | Isolamento

PUR-Hartschaum + Kälteisolation

20 mm PEXL Isolierung verklebt + 40 mm PUR-Hartschaum fix geschäumt. Skaimantel 5 mm mit Reissverschluss vormontiert, inklusive Rosetten und Abdeckhaube. Brandschutzklasse B2. Silber. Weitere Farben nach Absprache.

Empfehlung: Einsatz bei Temperaturen >10°C und <18°C. Verhindert Bildung von Schwitzwasser. Die angegebenen Einsatzbereiche verstehen sich als Empfehlung und ersetzen keine Auslegung nach den vor Ort vorherrschenden Bedingungen.

EN Rigid polyurethane foam (PUR) + cooling insulation

20 mm taped PEXL insulation + 40 mm quick-foam rigid polyurethane foam. Skai jacket 5 mm with preassembled zip, including cover plates and hood. Fire-resistance rating B2. Silver.

FR Mousse dure PUR + isolation contre le froid

Isolation PEXL de 20 mm collée + 40 mm de mousse dure PUR. Enveloppe en skai de 5 mm avec fermeture à glissière préinstallée, y compris rosettes et capot. Classe allemande de protection incendie B2. Argent.

IT Schiuma PUR rigida + isolamento termico

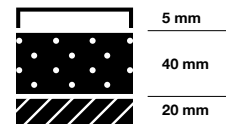
20 mm di isolamento PEXL incollato + 40 mm di schiuma PUR rigida fissa. Mantello in skai da 5 mm pre-assemblato con cerniera, dotato di rosette e calotta di copertura. Classe di resistenza antincendio B2. Argento.

Recommendation: For application at temperatures of >10°C and <18°C. Prevents formation of condensation. The specified application ranges are to be understood as recommendations and do not replace any design according to the on-site conditions prevailing.

Recommandation: Mise en œuvre à des températures >10°C et <18°C. Empêche la formation d'eaux de condensation. Les domaines d'utilisation indiqués s'entendent comme des recommandations et ne remplacent pas une interprétation selon les conditions prévalant sur place.

Consiglio: impiego a temperature >10°C e <18°C. Impedisce la formazione di acqua di trasudamento. I campi di applicazione specificati devono essere intesi come raccomandazioni e non sostituiscono una progettazione in base alle condizioni prevalenti in loco.

PUR (Polyurethane) + PEXL
B2; λ = 0.026 W/(mK)
B1; λ = 0.038 W/(mK)



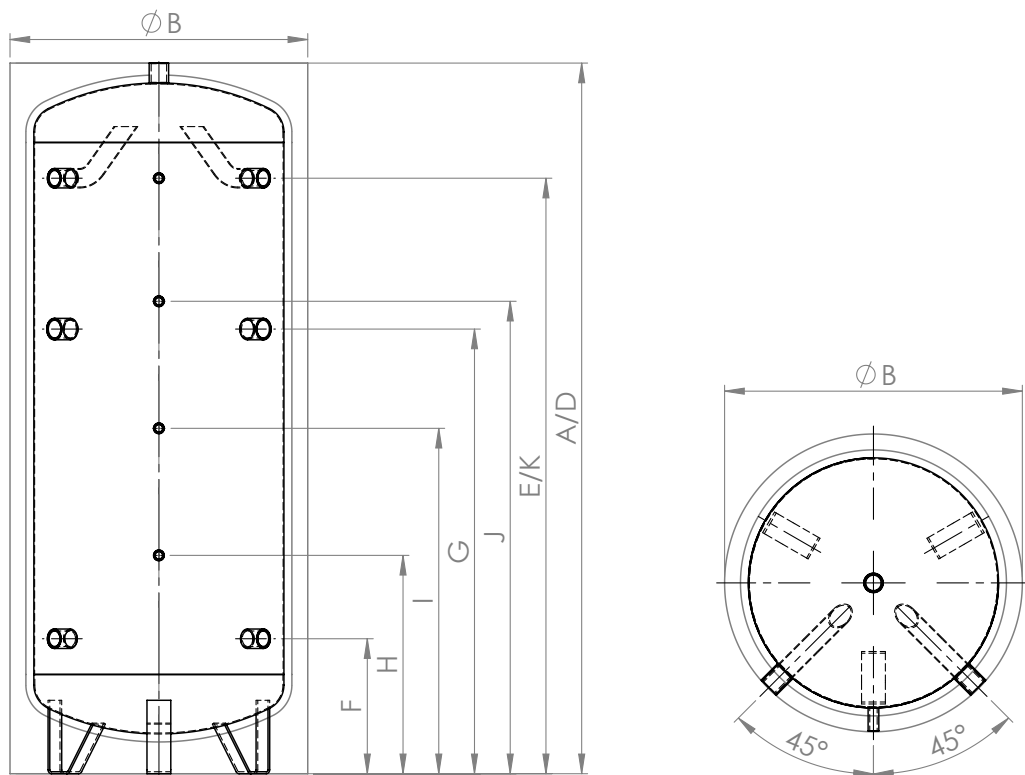
T _L °C	maximale relative Feuchte Maximum relative humidity humidité relative maximum Umidità relativa massima %		
	T _s 10 °C	T _s 15 °C	T _s 18 °C
10	90	90	90
15	75	90	90
20	60	75	85
25	45	60	70

T_L
Lufttemperatur
Ambient air temperature |
Température ambiante |
Temperatura ambiente

T_s
Speichertemperatur
storage temperatur |
Température du ballon |
Temperatura di accumulo



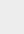

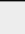
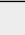
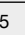
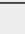
Kältepufferspeicher
Buffer tank for cold water
Ballon tampon pour eau froide
Accumulatori di freddo
PUK 200 – 600

200 – 600



Isolierung Insulation Isolation Isolamento		20 mm PEXL + 40 mm fix eingeschäumt 20 mm PEXL + 40 mm rigid polyurethane foam 20 mm PEXL + 40 mm de mousse dure PU 20 mm PEXL + 40 mm di schiuma PU rigida				
Verwendung Usage Utilisation Uso	Dimension Dimension Dimension Dimensione	200	300	400	500	600
Wärmeverlust Standby heat losses Pertesthermiques Perdita di calore in stand-by	kWh/24h	1.01	1.44	1.69	1.95	2.05
	W	43	60	71	82	86
ErP-Klasse ErP class Classe ErP Classe ErP		A	B	B	B	B
Gewicht Weight Poids Peso	kg	46	61	70	80	91
Art.Nr. Part no. Réf. Art.n.	200901... 3 bar / 4.5 bar	0200	0300	0400	0500	0600
Art.Nr. Part no. Réf. Art.n.	200901... 6 bar / 9 bar	9200	9300	9400	9500	9600

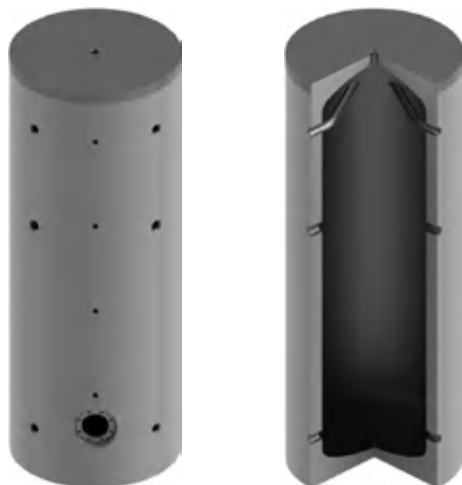


	Verwendung Usage Utilisation Uso	Dimension Dimension Dimension Dimensione	200	300	400	500	600
	Inhalt Capacity Contenance Contenuto	l	190	282	377	479	559
	Kippmass Tilted dimension Cote de basculement Altezza in raddrizzamento	mm	1360	1610	1590	1900	2140
A	Höhe mit Isolierung Height with insulation Hauteur avec isolation Altezza con isolamento	mm	1210	1470	1400	1740	2000
B	Ø mit Isolierung with insulation avec isolation con isolamento	mm	600	650	750	750	750
D	Vorlauf Supply Alimentation Mandata	 – mm	1210	1470	1400	1740	2000
		G"	1 ¼"	1 ¼"	1 ¼"	1 ¼"	1 ¼"
E	Vorlauf Supply Alimentation Mandata	 – mm	995	1245	1160	1450	1760
		G"	1 ¼"	1 ¼"	1 ¼"	1 ¼"	1 ¼"
F	Rücklauf Return Retour Ritorno	 – mm	215	225	240	290	240
		G"	1 ¼"	1 ¼"	1 ¼"	1 ¼"	1 ¼"
G	Elektroheizung zum Einschrauben* Screw-in Immersion heater* Résistances à visser* Resistenza elettrica da avvitare*	 – mm	735	900	870	1070	1270
		G"	1 ½"	1 ½"	1 ½"	1 ½"	1 ½"
H	Thermometer / Fühler Thermometer / Sensor Thermomètre / Capteur Termometro/Sensor	 – mm	425	465	470	500	470
		G"	½"	½"	½"	½"	½"
I	Thermometer / Fühler Thermometer / Sensor Thermomètre / Capteur Termometro/Sensor	 – mm	615	725	700	820	900
		G"	½"	½"	½"	½"	½"
J	Thermometer / Fühler Thermometer / Sensor Thermomètre / Capteur Termometro/Sensor	 – mm	805	985	930	1140	1330
		G"	½"	½"	½"	½"	½"
K	Thermometer / Fühler Thermometer / Sensor Thermomètre / Capteur Termometro/Sensor	 – mm	995	1245	1160	1450	1760
		G"	½"	½"	½"	½"	½"

*Einbaumöglichkeit: 1 x Elektroheizung zum Einschrauben
Installation option: 1 x Screw-in Immersion heater | Option d'installation: 1 x Résistances à visser | Opzione di installazione: 1 x Resistenza elettrica da avvitare

Kältepufferspeicher
Buffer tank for cold water
Ballon tampon pour eau froide
Accumulatori di freddo
PUFK 200 – 600

EnEV 730.02
ErP 812/2013
ErP 814/2013
CE



Bauart
Design | Structure | Struttura

Die Speicher werden aus hochwertigem Stahl nach EN 10025:2019 gefertigt.

EN The storage tanks are made from high quality steel in accordance with EN 10025:2019.

FR Les ballons sont fabriqués en acier de grande qualité, selon la norme EN 10025:2019.

IT Gli accumulatori sono realizzati in acciaio pregiato secondo la norma EN 10025:2019.

Betriebsdruck / Prüfdruck Operating pressure / test pressure Pression de service / Pression test Pressione d'esercizio / Pressione di collaudo	3 bar / 4.5 bar 6 bar / 9 bar
Einsatzgebiet Application Application Applicazione	10°C – 95°C



Schutz vor Korrosion

Anti-corrosion protection | Protection contre la corrosion | Protezione anticorrosiva

Innen sind die Speicher unbehandelt. Aussen sind die Speicher mit einer PEXL Isolierung verklebt, darüber mit PUR-Hartschaum direkt fix geschäumt. Die diffusionsdichte PEXL Isolierung schützt vor Schwitzwasser. Der Taupunkt der Lufttemperatur muss beachtet werden.

EN The storage tanks are untreated on the interior. On the exterior the storage tanks are taped with PEXL insulation and foamed directly on top with rigid polyurethane foam. The impermeable PEXL insulation protects against condensation. The dew point of the ambient air temperature must be observed.

FR À l'intérieur, les réservoirs ne sont pas traités. À l'extérieur, les réservoirs sont enduits d'une couche isolante PEXL fixée à la colle, et moussés par dessus avec la mousse dure PUR. L'isolation PEXL étanche à la diffusion protège contre les eaux de condensation. Le point de condensation de la température ambiante doit être respecté.

IT L'interno degli accumulatori non è trattato. All'esterno gli accumulatori presentano un isolamento PEXL incollato, sopra il quale viene applicata direttamente la schiuma poliuretanic rigida. L'isolamento antidiffusione PEXL protegge dall'acqua di trasudamento. Il punto di rugiada della temperatura ambiente deve essere rispettato.

Isolierung

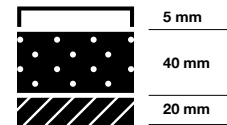
Insulation | Isolation | Isolamento

PU-Hartschaum + Kälteisolation

20 mm PEXL Isolierung verklebt + 30 mm PU-Hartschaum fix geschäumt. Skaimantel 5 mm mit Reissverschluss vormontiert, inklusive Rosetten und Abdeckhaube. Brandschutzklasse B2. Silber. Weitere Farben nach Absprache.

Empfehlung: Einsatz bei Temperaturen >10°C und <18°C. Verhindert Bildung von Schwitzwasser. Die angegebenen Einsatzbereiche verstehen sich als Empfehlung und ersetzen keine Auslegung nach den vor Ort vorherrschenden Bedingungen.

PU-Hartschaum + PEXL
B2; λ = 0.026 W/(mK)
B1; λ = 0.038 W/(mK)



EN Rigid polyurethane foam + cooling insulation

20 mm taped PEXL insulation + 30 mm quick-foam rigid polyurethane foam. Skai jacket 5 mm with preassembled zip, including cover plates and hood. Fire-resistance rating B2. Silver.

FR Mousse dure PU + isolation contre le froid

Isolation PEXL de 20 mm collée + 30 mm de mousse dure PU. Enveloppe en skai de 5 mm avec fermeture à glissière préinstallée, y compris rosettes et capot. Classe allemande de protection incendie B2. Argent.

IT Schiuma PU rigida + isolamento termico

20 mm di isolamento PEXL incollato + 30 mm di schiuma PU rigida fissa. Mantello in skai da 5 mm pre-assemblato con cerniera, dotato di rosette e calotta di copertura. Classe di resistenza antincendio B2. Argento.

Recommendation: For application at temperatures of >10°C and <18°C. Prevents formation of condensation. The specified application ranges are to be understood as recommendations and do not replace any design according to the on-site conditions prevailing.

Recommandation: Mise en œuvre à des températures >10°C et <18°C. Empêche la formation d'eaux de condensation. Les domaines d'utilisation indiqués s'entendent comme des recommandations et ne remplacent pas une interprétation selon les conditions prévalant sur place.

Consiglio: impiego a temperature >10°C e <18°C. Impedisce la formazione di acqua di trasudamento. I campi di applicazione specificati devono essere intesi come raccomandazioni e non sostituiscono una progettazione in base alle condizioni prevalenti in loco.

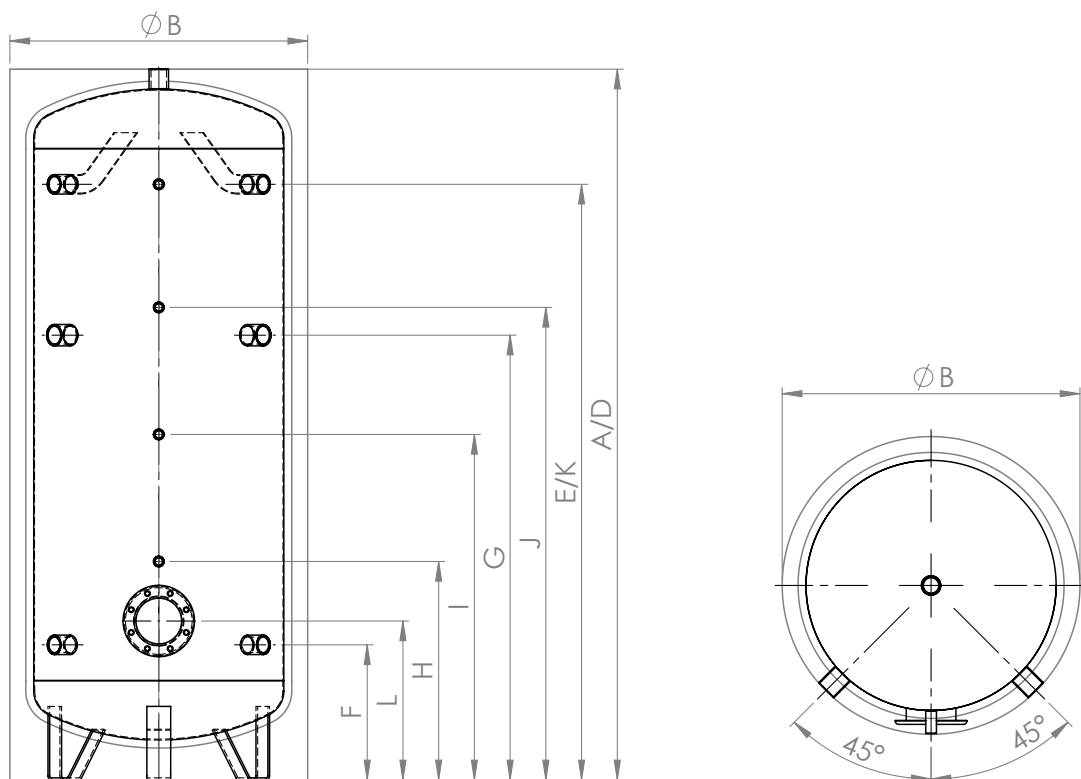
T _L °C	maximale relative Feuchte Maximum relative humidity humidité relative maximum Umidità relativa massima %		
	T _s 10 °C	T _s 15 °C	T _s 18 °C
10	90	90	90
15	75	90	90
20	60	75	85
25	45	60	70
30	35	45	55

T_L
Lufttemperatur
Ambient air temperature |
Température ambiante |
Temperatura ambiente

T_s
Speichertemperatur
storage temperatur |
Température du ballon |
Temperatura di accumulo







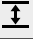


Kältepufferspeicher
Buffer tank for cold water
Ballon tampon pour eau froide
Accumulatori di freddo
PUFK 200 – 600

200 – 600



Isolierung Insulation Isolation Isolamento		20 mm PEXL + 40 mm fix eingeschäumt 20 mm PEXL + 40 mm rigid polyurethane foam 20 mm PEXL + 40 mm de mousse dure PU 20 mm PEXL + 40 mm di schiuma PU rigida				
Verwendung Usage Utilisation Uso	Dimension Dimension Dimension Dimensione	200	300	400	500	600
Wärmeverlust Standby heat losses Pertesthermiques Perdita di calore in stand-by	kWh/24h	1.01	1.44	1.69	1.95	2.05
	W	43	60	71	82	86
ErP-Klasse ErP class Classe ErP Classe ErP		A	B	B	B	B
Gewicht Weight Poids Peso	kg	46	61	70	80	91
Art.Nr. 200902... Part no. Réf. Art.n.	3 bar / 4.5 bar	0200	0300	0400	0500	0600
Art.Nr. 200902... Part no. Réf. Art.n.	6 bar / 9 bar	9200	9300	9400	9500	9600



	Verwendung Usage Utilisation Uso	Dimension Dimension Dimension Dimensione	200	300	400	500	600
	Inhalt Capacity Contenance Contenuto	l	190	282	377	479	559
	Kippmass Tilted dimension Cote de basculement Altezza in raddrizzamento	mm	1360	1610	1590	1900	2140
A	Höhe mit Isolierung Height with insulation Hauteur avec isolation Altezza con isolamento	mm	1210	1470	1400	1740	2000
B	Ø mit Isolierung with insulation avec isolation con isolamento	mm	600	650	750	750	750
D	Vorlauf Supply Alimentation Mandata	 – mm	1210	1470	1400	1740	2000
		G"	1 ¼"	1 ¼"	1 ¼"	1 ¼"	1 ¼"
E	Vorlauf Supply Alimentation Mandata	 – mm	995	1245	1160	1450	1760
		G"	1 ¼"	1 ¼"	1 ¼"	1 ¼"	1 ¼"
F	Rücklauf Return Retour Ritorno	 – mm	215	225	240	290	240
		G"	1 ¼"	1 ¼"	1 ¼"	1 ¼"	1 ¼"
G	Elektroheizung zum Einschrauben* Screw-in Immersion heater* Résistances à visser* Resistenza elettrica da avvitare*	 – mm	735	900	870	1070	1270
		G"	1 ½"	1 ½"	1 ½"	1 ½"	1 ½"
H	Thermometer / Fühler Thermometer / Sensor Thermomètre / Capteur Termometro / Sensor	 – mm	425	465	470	500	470
		G"	½"	½"	½"	½"	½"
I	Thermometer / Fühler Thermometer / Sensor Thermomètre / Capteur Termometro / Sensor	 – mm	615	725	700	820	900
		G"	½"	½"	½"	½"	½"
J	Thermometer / Fühler Thermometer / Sensor Thermomètre / Capteur Termometro / Sensor	 – mm	805	985	930	1140	1330
		G"	½"	½"	½"	½"	½"
K	Thermometer / Fühler Thermometer / Sensor Thermomètre / Capteur Termometro / Sensor	 – mm	995	1245	1160	1450	1760
		G"	½"	½"	½"	½"	½"
L	Flansch Flange Bride Flangia	 – mm	285	290	300	300	300
		Ø – mm	180/120	180/120	180/120	180/120	180/120

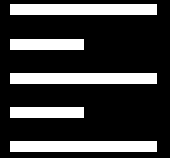
*Einbaumöglichkeit: 1 x Elektroheizung zum Einschrauben
Installation option: 1 x Screw-in Immersion heater | Option d'installation: 1 x Résistances à visser | Opzione di installazione: 1 x Resistenza elettrica da avvitare

Trinkwasserspeicher und Pufferspeicher auf Mass

Domestic hot water tank and buffer storage on measure

Ballon eau chaude sanitaire et stockage tampon sur mesure

Serbatoio di accumulo acqua calda sanitaria e stoccaggio buffer su misura



Trinkwasserspeicher und Pufferspeicher auf Mass
Domestic hot water tank and buffer storage on measure
Ballon eau chaude sanitaire et stockage tampon sur mesure
Serbatoio di accumulo acqua calda sanitaria
e stoccaggio buffer su misura

Trinkwasserspeicher und Pufferspeicher auf Mass
Domestic hot water tank and buffer storage on measure
Ballon eau chaude sanitaire et stockage tampon sur mesure
Serbatoio di accumulo acqua calda sanitaria e stoccaggio buffer su misura

228

Trinkwasserspeicher und Pufferspeicher auf Mass

Drinking water storage and buffer storage on measure

Le stockage de l'eau potable et stockage tampon sur mesure

Bere stoccaggio dell'acqua e stoccaggio buffer su misura

Wir fertigen auf Kundenwunsch Trinkwasserspeicher und Pufferspeicher auf Mass von 10 Liter bis 100'000 Liter. Die Lieferungen erfolgen per LKW oder Sondertransport. Trinkwasserspeicher und Pufferspeicher auf Mass mit einem Durchmesser von 2400 mm und einer Höhe von 13 Metern (ca. 56.000 Liter) können mit normalen LKW zugestellt werden. Grössere Masse erfordern Sondertransporte, die separat angefragt und extra verrechnet werden müssen. Die Zufahrt vor Ort mit einem schweren LKW, die Entladung durch einen Kran oder ähnlichem und die Einbringung vor Ort muss durch den Auftragsgeber sichergestellt werden.

Die Lieferzeiten für Trinkwasserspeicher und Pufferspeicher auf Mass bis zu einem Durchmesser von 1600 mm sind 4-5 Wochen. Die Lieferzeiten grösserer Durchmesser müssen abhängig von der Druckstufe im Einzelfall abgeklärt werden.

Bitte füllen Sie das Formular für die Anfrage oder Bestellung von Trinkwasserspeicher und Pufferspeicher auf Mass vollständig aus. Damit stellen Sie sicher, dass wir Ihnen schnellstmöglich ein Angebot zukommen lassen können.

EN We manufacture customised domestic hot water storage tanks and buffer tanks from 10 to 100.000 litres at the customer's request. Deliveries are made by HGV or custom transport arrangements. Domestic hot water storage tanks and buffer tanks with a diameter of 2400 mm and a height of 13 metres (approx. 56.000 litres) can be delivered by normal HGVs. Larger dimensions require special transport, which must be requested separately and incurs extra charges. The customer is responsible for on-site HGV access, unloading by a crane or the like and on-site installation.

Delivery times for domestic hot water storage tanks and buffer tanks up to a diameter of 1600 mm are 4 – 5 weeks. The delivery times for larger diameters must be established on a case-by-case basis, depending on the pressure level.

Please fill out the form for inquiries or orders of customised domestic hot water storage tanks and buffer tanks. This ensures that we can send you a quote as quickly as possible.

FR Nous fabriquons sur demande des ballons d'eau sanitaire et ballons de stockage sur mesure, d'une contenance allant de 10 litres à 100.000 litres. La livraison s'effectue par camion ou convoi exceptionnel. Les ballons d'eau sanitaire et ballons de stockage de 2400 mm de diamètre et 13 mètres de haut (environ 56.000 litres) fabriqués sur mesure peuvent être livrés par camion ordinaire. Les produits de dimensions supérieures seront acheminés par convoi exceptionnel, lesquels font l'objet d'une demande spéciale et d'une facturation séparée. Le donneur d'ordre doit assurer l'accès sur place à un gros poids lourd, son déchargement à l'aide d'une grue, ou d'un autre matériel similaire, ainsi que la mise en place du ballon.

Les délais de livraison pour un ballon d'eau sanitaire ou ballon de stockage de 1 600 mm de diamètre fabriqué sur mesure sont de 4 à 5 semaines. Les délais de livraison de ballons de diamètre supérieur feront l'objet d'une concertation au cas par cas en fonction du palier de pression.

Veillez remplir intégralement le formulaire de demande de renseignements ou de commande des ballons d'eau sanitaire ou ballons de stockage sur mesure. Vous serez ainsi assuré de recevoir une offre dans les plus brefs délais.

IT Su richiesta produciamo accumulatoratori d'acqua potabile e accumulatori tampone su misura, da 10 a 100.000 litri. Le consegne avvengono tramite camion o trasporto eccezionale. Gli accumulatori d'acqua potabile e gli accumulatori tampone su misura con un diametro di 2400 mm e un'altezza di 13 metri (ca. 56.000 litri) possono essere consegnati con un autocarro normale. Le dimensioni superiori richiedono trasporti eccezionali, che devono essere richiesti di volta in volta e che danno luogo ad un sovrapprezzo. Il committente deve garantire l'accesso al luogo di destinazione tramite autocarro pesante, lo scarico con gru o dispositivi simili e l'installazione sul posto.

I tempi di consegna degli accumulatori d'acqua potabile e degli accumulatori tampone su misura fino a un diametro di 1600 mm sono di 4 – 5 settimane. I tempi di consegna relativi ai diametri maggiori devono essere definiti caso per caso, in base al livello della pressione.

La preghiamo di compilare in modo completo il modulo di richiesta di informazioni o di ordinazione degli accumulatori d'acqua potabile e degli accumulatori tampone su misura. In questo modo potrà essere certo che Le sottoporremo un'offerta nel più breve tempo possibile.



Firma
Company | Société | Società

Datum
Date | Date | Data

Angebotsnummer
Offer number | Numéro d'offre | Offerta numero

Bestellnummer
Order number | Commande | Ordine

Kommission
Commission | Commission | Commissione

Lieferadresse
Delivery address | Adresse de livraison | Indirizzo di consegna

Stück **Trinkwasserspeicher**
Pieces | Pièce | Pezzo Domestic hot water tank | Ballon eau chaud sanitaire | Serbatoio di accumulo acqua calda sanitaria **V4A**

Stück **Pufferspeicher**
Pieces | Pièce | Pezzo Buffer storage tank | Ballon tampon | Accumulatori tampone **S 235 JR**

Stück **Kältepufferspeicher**
Pieces | Pièce | Pezzo Buffer tank for cold water | Ballon tampon pour eau froide | Accumulatori di freddo **S 235 JR** **V2A**

Betriebsdruck
Operating pressure | Pression de fonctionnement |
Pressione d'esercizio

Ø max. ohne Isolierung
without insulation | sans isolation |
senza isolamento

Prüfdruck
Test pressure | Pression test |
Pressione di collaudo

Höhe max. ohne Isolierung
Height without insulation | Hauteur sans isolation |
Altezza senza isolamento

Volumen
Volumes | Volume |
Volume

Kippmass max.
Tilted dimension max. | Inclinaison maxi |
Altezza in raddrizzamento max.

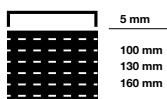
Raumhöhe
Ceiling height | Hauteur de plafond |
Altezza del soffitto

TopShell 100 mm 130 mm 160 mm

PEXL 20 mm 40 mm

ohne Isolierung
without insulation | sans isolation | senza isolamento

TopShell



TopShell

Isolierung aus Hightech Faservlies. Skaimantel. Brandschutzklasse B2. Silber.

EN Insulation made of high-tech fibre fleece. Skai jacket.

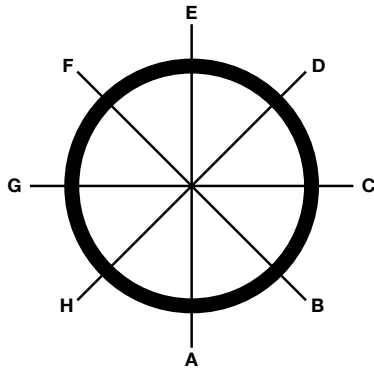
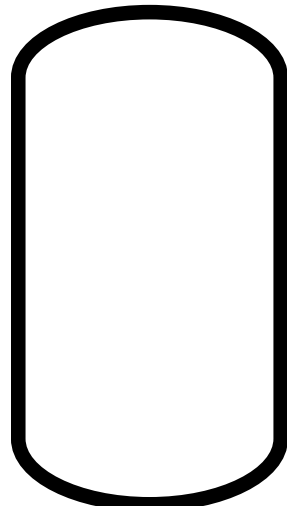
Fire-resistance rating B2. Silver.

FR Isolation en tissu fibreux high-tech Enveloppe en skai.


Classe allemande de protection incendie B2. Argent.

IT Isolamento in tessuto non tessuto high-tech. Mantello in skai. Classe di resistenza antincendio B2. Argento.

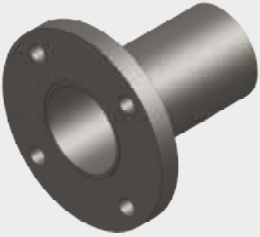
Position	Stück	Bezeichnung
Position	Pieces	Description
Position	Pièce	Désignation
Posizione	Pezzo	Designazione



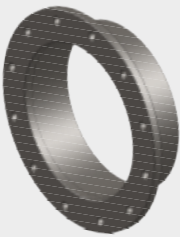
Trinkwasserspeicher und Pufferspeicher auf Mass
Drinking water storage and buffer storage on measure
Le stockage de l'eau potable et stockage tampon sur mesure
Bere stoccaggio dell'acqua e stoccaggio buffer su misura

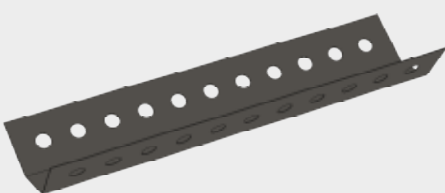
Wärmetauscher (einfach, 1") Heat exchanger (single, 1") Echangeur de chaleur (simple, 1") Scambiatore di calore (unico, 1")	m ²	kW 80°C Vorlauf 80°C supply 80°C départ 80°C fusso in uscita		mbar Druckverlust Pressure loss Perte de pression Caduta di pressione	
		ΔT* 10°C	ΔT* 20°C	ΔT = 10°C	ΔT = 20°C
			1.0 (0.2 – 1.0)	14.7	13.2
	1.6 (1.1-1.6)	23.5	21.1	60	20
	2.0 (1.7 – 2.0)	29.4	26.4	110	30
	3.0 (2.1 – 3.0)	44.1	39.6	250	50
	4.0 (3.1 – 4.0)	58.8	52.8	440	90
	5.0 (4.1 – 5.0)	73.5	66.0	690	140
	6.0 (5.1 – 6.0)	88.2	79.2	990	200

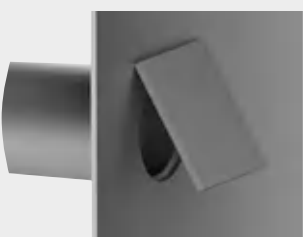
Wärmetauscher (doppelt, 1", Anschluss 1 ¼") Heat exchanger (double, 1", Connection 1 ¼") Echangeur de chaleur (double, 1", Raccord 1 ¼") Scambiatore di calore (doppio, 1", Collegamento 1 ¼")	m ²	kW 80°C Vorlauf 80°C supply 80°C départ 80°C fusso in uscita		mbar Druckverlust Pressure loss Perte de pression Caduta di pressione	
		ΔT* 10°C	ΔT* 20°C	ΔT = 10°C	ΔT = 20°C
			2.0	29.5	26.5
	3.0	44.1	39.2	80	20
	4.0	58.8	53.4	130	40
	5.0	73.7	65.5	220	60
	6.0	88.4	79.5	380	100
	7.0	102.9	92.3	550	140
	8.0	117.6	106	880	220
	9.0	-	118.6	-	280
	10.0	-	132.5	-	390

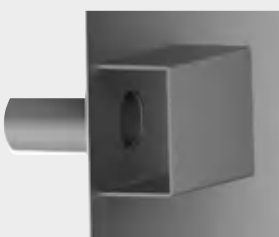
Flansch Flange Bride Flangia DN PN 6:16	Dimension Dimension Bride Dimensione	m ³ / h (1 m/s) Volumenstrom Volume flow Débit volumique Portata volumetrica	kw Leistungsübertragung Transmission Transmission Transmissione di potenza		
			ΔT = 5°C	ΔT = 10°C	ΔT = 20°C
				DN 40	4.9
	DN 50	7.9	48	95	190
	DN 65	13.4	78	155	310
	DN 80	18.5	107	215	430
	DN 100	31.4	180	360	720
	DN 125	47.8	277	555	1170
	DN 150	69.4	398	796	1592
	DN 200	118.9	681	1362	2724
	DN 250	177.7	1019	2038	4076
	DN 300	250.7	1437	2874	5748

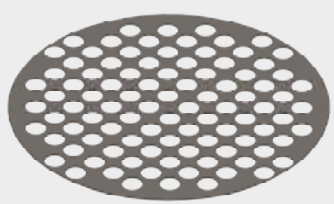


Flansch Flange Bride Flangia DN PN 6:16	mm Dimension Dimension Dimension Dimensione
	S 235 JR V4A
	180x120 180x120
	240x170 240x170
	290x220 290x220
	380x300 380x300
	430x350 430x350
	480x400 480x400
610x495 620x520	


Schichtkanal Stratification channel Canal de stratification Canal di stratificazione	mm Dimension Dimension Dimension Dimensione
	1000

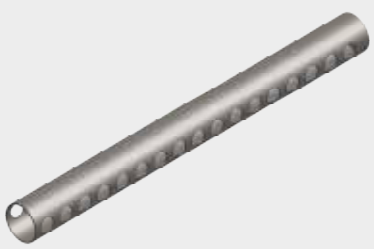
Prallblech Typ 1 Baffle plate type 1 Déflecteur plate type 1 Deflettore tipo 1	Dimension Dimension Dimension Dimensione
	DN 40 – DN 150

Prallblech Typ 2 Baffle plate type 2 Déflecteur plate type 2 Deflettore tipo 2	Dimension Dimension Dimension Dimensione
	DN 40 – DN 150

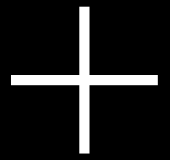
Lochblech Perforated plate Plaque perforée Lamiera forata	mm Dimension Dimension Dimension Dimensione
	Ø 300 – 2500

Bogenrohr 45°/135° Arc tube 45°/135° Tube à arc 45°/135° Tubo ad arco 45°/135°	Dimension Dimension Dimension Dimensione
	DN 40
	DN 50
	DN 65
	DN 80
	DN 100
	DN 125
	DN 150




Bogenrohr 90° Arc tube 90° Tube à arc 90° Tubo ad arco 90°	Dimension Dimension Dimension Dimensione
	DN 40
	DN 50
	DN 65
	DN 80
	DN 100
	DN 125
	DN 150
	DN 200
	DN250
	DN 300

Sprührohr Stratification tube Tube de stratification Tubo stratificato	Dimension Dimension Dimension Dimensione
	DN 40
	DN 50
	DN 65
	DN 80
	DN 100
	DN 125
	DN 150
	DN 200
	DN 250
	DN 300

Zubehör
Accessoires
Accessoires
Accessori



Zubehör
Accessoires
Accessoires
Accessori

Elektroheizungen Immersion heater Résistances Resistenza elettrica		234
Druckausdehnungsgefäße Pressure Vessels Réservoirs de pression Vasi di espansione		248
Wärmetauscher – Rippenrohr aus Kupfer verzinkt Heat exchanger – finned tube made from tin-plated copper Échangeur de chaleur à tube à ailettes en cuivre étamé Scambiatore di calore – Tubo alettato in rame stagnato		252
Ersatzteile Spare parts Pièces détachées Ricambi		256

Elektroheizungen

Electric heater

Chauffage électrique

Riscaldatore elettrico

Elektroheizungen für Ihre individuellen Anforderungen

Moderne effiziente Heizsysteme, gepaart mit aktuellen Anforderungen aus den Hygienevorschriften, stellen neue Herausforderungen an die Elektroheizungen. Egal ob für Einschraubheizungen oder Flanschheizungen, gilt es die individuell energiesparendste Lösung anzubieten. hpa deckt mit verschiedenen Ausführungsvarianten und Leistungsgrößen, abgestimmt auf die Trinkwasserspeichersysteme und Pufferspeichersysteme und die eingesetzten Materialien, das gesamte Programm ab. Solobetrieb, Hybridlösungen, Notbetrieb, temporäre Temperaturerhöhung, oder für Frostschutz finden Sie für alle Anwendungen das ideale Produkt. Auch für die effiziente Einbindung von Photovoltaik bieten wir Lösungen, in Kombination mit unserem Behälterprogramm, an. Die Elektroheizungen eignen sich auch für die Nachrüstung und den Austausch für alle Fremdspeicher mit Normanschlüssen. Höchste Schweizer Materialqualität und langjährige Erfahrung sind Garanten für Ihren zufriedenen Kunden.

EN Immersion heaters for your individual needs

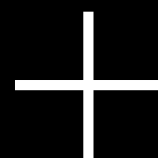
Modern, efficient heating systems, coupled with the latest requirements of hygiene regulations, are posing new challenges for Immersion heaters. Whether for screw-in heaters or flange heaters, it's a question of offering the best energy-saving solution for individual needs. hpa covers the entire range, with different design variants and power ratings tailored to the drinking water storage systems, buffer storage systems and materials used. Whether it's for solo operation, hybrid solutions, emergency operation, temporary temperature increasing or frost protection, you'll find your ideal product for any application. We also offer solutions to efficiently integrate photovoltaics with our tank range. The Immersion heaters are also suitable for retrofitting or for replacing all kinds of storage tanks with standard connections. The very highest Swiss material quality, and our many years of experience, guarantee your customers' satisfaction.

FR Résistances adaptés à vos besoins individuels

Faire des systèmes de chauffage modernes et efficaces répondant aux exigences actuelles en matière de prescriptions d'hygiène est un nouveau défi à relever pour les dispositifs de chauffage électrique. Qu'il s'agisse de chauffages à visser ou à bride, il faut qu'ils offrent la solution personnalisée permettant les économies d'énergie les plus importantes. Avec ses divers modèles et ses différentes puissances, en fonction des systèmes de réservoirs d'eau potable ou de ballons de stockage, ainsi qu'avec les matériaux utilisés, hpa couvre l'ensemble de la gamme. En mode solo, dans des solutions hybrides, pour une utilisation d'urgence, pour un réchauffement temporaire ou pour une protection hors-gel, vous trouverez le produit parfait pour toutes les applications. Nous vous offrons également des solutions pour l'intégration efficace de systèmes photovoltaïques en combinaison avec notre gamme d'accumulateurs. Les dispositifs de chauffage électrique sont aussi adaptés pour une remise à niveau ou le remplacement dans n'importe quel ballon d'autres fournisseurs ayant des raccordements standards. La qualité suisse la plus élevée pour les matériaux, alliée à une expérience de nombreuses années, sont les garants de la satisfaction de nos clients.

IT Resistenza elettrica per qualsiasi esigenza specifica

I moderni sistemi di riscaldamento altamente efficienti e gli attuali requisiti contemplati dalle norme igieniche per il settore dei riscaldatori elettrici comportano nuove sfide. Che si tratti di soluzioni di riscaldamento a flangia o da avvitare, è necessario offrire la migliore soluzione individuale, ad alto risparmio energetico. hpa copre l'intera gamma di varianti grazie alle diverse versioni di realizzazione e classi di potenza, pensate espressamente per sistemi di accumulatori d'acqua potabile e di accumulatori tampone, e ai materiali impiegati. Funzionamento autonomo, soluzioni ibride, funzionamento d'emergenza, incremento temporaneo della temperatura o protezione antigelo: abbiamo il prodotto ideale per qualsiasi applicazione. Offriamo inoltre soluzioni per l'integrazione efficiente di sistemi fotovoltaici in combinazione con la nostra gamma di serbatoi. I riscaldatori elettrici sono ideali anche per l'ammmodernamento o la sostituzione di accumulatori di altri marche con collegamento standard. Gli eccellenti materiali di qualità svizzera e l'esperienza pluriennale della nostra azienda vi garantiscono clienti sempre soddisfatti.



Elektroheizungen
Immersion heater
Résistances
Resistenza elettrica

Elektroheizung für Flansch – umklemmbar Immersion heater for flange – clampable Résistances pour bride – commutable Resistenza elettrica per flangia – intercambiabile		236
Elektroheizung für Flansch Immersion heater for flange Résistances pour bride Resistenza elettrica per flangia		238
Elektroheizung für Flansch – externe Schützsteuerung Immersion heater for flange – with external contactor Résistances pour bride – avec contacteur externe Resistenza elettrica per flangia – con teleruttore esterno		240
Elektroheizung zum Einschrauben Screw-in Immersion heater Résistances à visser Resistenza elettrica da avvitare	ESH ASKOHeat-S	242 244
Auswahltablelle für Elektroheizungen Selection table for electric heaters Tableau de sélection des dispositifs de chauffage électriques Tabella di selezione per riscaldatori elettrici		246

Elektroheizung für Flansch – umklemmbar

Immersion heater for flange – clampable

Résistances pour bride – commutable

Resistenza elettrica per flangia – intercambiabile

KDW

Incoloy 825

Elektroheizung für den Einsatz in emaillierten und nicht emaillierten Speichern aus Stahl und für den Einsatz in Edelstahlspeichern V4A. Flanschheizung für Flansch Ø 180 mm. Geeignet als Dauerheizung. Zur Erwärmung von Wasser mit isoliert aufgesetztem Incoloy-Heizeinsatz.

Von aussen einstellbarer Thermostat. Umklemmbar. Sicherheitstemperaturbegrenzer. LED-Betriebsanzeige. Als Version für emaillierte und nicht emaillierte Stahlbehälter oder V4A-Behälter erhältlich.

EN Immersion heater for use in enamelled and non-enamelled steel hot water storage tanks and V4A stainless steel tanks.

Flange heater for 180 mm diameter flange. Suitable for permanent heating. For heating water using an insulated Incoloy heating insert. Externally adjustable thermostat. Clampable. Safety temperature limiter. LED operation display. Available in versions for enamelled and non-enamelled steel tanks or V4A tanks.

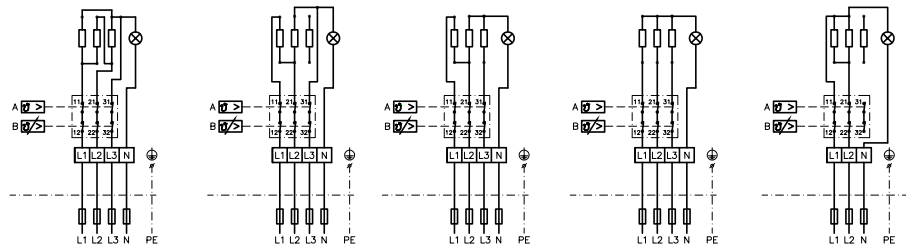
FR Résistances pour un emploi dans des ballons en acier émaillé et non émaillé ou dans des ballons inox V4A.

Chauffage sur bride pour bride de Ø 180 mm. Convient pour un chauffage continu. Pour le réchauffement de l'eau par insert de chauffe Incoloy posé et isolé. Thermostat réglable de l'extérieur. Commutable. Protection contre la surchauffe. Affichage du fonctionnement des LED. Existe en version pour ballons d'acier émaillé et non émaillé ou pour ballon V4A.

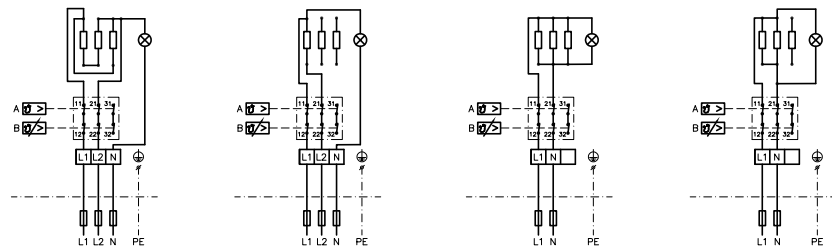
IT Resistenza elettrica per l'impiego con accumulatori d'acciaio smaltati e non smaltati e con accumulatori in acciaio inox V4A.

Riscaldamento a flangia per flangia Ø 180 mm. Adatto per riscaldamento continuo. Per riscaldare acqua con un elemento riscaldante isolato in lega Incoloy. Termostato regolabile dall'esterno. Intercambiabile. Limitatore termico di sicurezza. Display di funzionamento a LED. Disponibile nella versione per serbatoi in acciaio smaltati e non, oppure per serbatoi V4A.

KDW 4	4 kW – 3~400V Δ	2.6 kW – 3~400V	2 kW – 3~400V	1.3 kW – 3~400V	2.6 kW – 2~400V
KDW 6	6 kW – 3~400V Δ	4 kW – 3~400V	3 kW – 3~400V	2 kW – 3~400V Y	4 kW – 2~400V
KDW 8	8 kW – 3~400V Δ	5.3 kW – 3~400V	4 kW – 3~400V	2.6 kW – 3~400V	5.3 kW – 2~400V
KDW 10	10 kW – 3~400V Δ	6.6 kW – 3~400V	5 kW – 3~400V	3.3 kW – 3~400V	6.6 kW – 2~400V



KDW 4	2 kW – 2~400V	1.3 kW – 2~400V	1.3 kW – 230V	0.8 kW – 230V
KDW 6	3 kW – 2~400V	2 kW – 2~400V	2 kW – 230V	1.5 kW – 230V
KDW 8	4 kW – 2~400V	2.6 kW – 2~400V	2.6 kW – 230V	1.8 kW – 230V
KDW 10	5 kW – 2~400V	3.3 kW – 2~400V	3.3 kW – 230V	2.2 kW – 230V



A – Begrenzer | Limiter | Limiteur | Limitore 110°C

B – Thermostat | Controller | Régulateur | Regolatore 30 – 85°C

KDW	KDW 4		KDW 6		KDW 8		KDW 10		
Leistung / Spannung Power output / Voltage Puissance / Volatage Potenza / Voltaggio	kW	V	kW	V	kW	V	kW	V	
	0.80	~ 230	1,50	~ 230	1.80	~ 230	2.20	~ 230	
	1.30	~ 230	2,00	~ 230	2.60	~ 230	3.30	~ 230	
	1.30	2 ~ 400	2,00	2 ~ 400	2.60	2 ~ 400	3.30	2 ~ 400	
	2.00	2 ~ 400	3,00	2 ~ 400	4.00	2 ~ 400	5.00	2 ~ 400	
	2.60	2 ~ 400	4,00	2 ~ 400	5.30	2 ~ 400	6.60	2 ~ 400	
	1.30	3 ~ 400	2,00	3 ~ 400	2.60	3 ~ 400	3.30	3 ~ 400	
	2.00	3 ~ 400	3,00	3 ~ 400	4.00	3 ~ 400	5.00	3 ~ 400	
	2.60	3 ~ 400	4,00	3 ~ 400	5.30	3 ~ 400	6.60	3 ~ 400	
	4.00	3 ~ 400	Δ 6,00	3 ~ 400	Δ 8.00	3 ~ 400	Δ 10.00	3 ~ 400	
Ø Flansch Flange Bride Flangia	mm	180 – 8		180 – 8		180 – 8		180 – 8	
Einbaulänge Installation length Longueur de montage Lunghezza di montaggio	mm	380		380		400		480	
Max. Betriebsdruck Operating pressure max. Pression de service max. Pressione d'esercizio max.	bar	6		6		6		6	
Verwendung: Email Use: enamel Utilisation: émail Impiego: smalto									
Art.Nr. 600169... Part no. Réf. Art.n.		0040		0060		0080		0100	
Verwendung: Edelstahl Use: stainless steel Utilisation: d'acier inox Impiego: acciaio inox									
Art.Nr. 600170... Part no. Réf. Art.n.		0040		0060		0080		0100	

Elektroheizung für Flansch

Immersion heater for flange

Résistances pour bride

Resistenza elettrica per flangia

REU | RDU | RDW

Incoloy 825

Elektroheizung für den Einsatz in emaillierten und nicht emaillierten Speichern aus Stahl und für den Einsatz in Edelstahlspeichern V4A. Flanschheizung für Flansch Ø 180 mm. Geeignet als Dauerheizung.

Zur Erwärmung von Wasser mit isoliert aufgesetztem Incoloy-Heizeinsatz.

Von aussen einstellbarer Thermostat. Sicherheitstemperaturbegrenzer. Als Version für emaillierte und nicht emaillierte Stahlbehälter oder V4A-Behälter erhältlich.

EN Immersion heater for use in enamelled and non-enamelled steel hot water storage tanks and V4A stainless steel tanks.

Flange heater for 180 mm diameter flange. Suitable for permanent heating.

For heating water using an insulated Incoloy heating insert.

Externally adjustable thermostat.

Safety temperature limiter.

Available in versions for enamelled and non-enamelled steel tanks or V4A tanks.

FR Résistances pour un emploi dans des ballons en acier émaillé et non émaillé ou dans des ballons inox V4A.

Chauffage sur bride pour bride de Ø 180 mm. Convient pour un chauffage continu.

Pour le réchauffement de l'eau par insert de chauffe Incoloy posé et isolé.

Thermostat réglable de l'extérieur.

Protection contre la surchauffe.

Existe en version pour ballons d'acier émaillé et non émaillé ou pour ballon V4A.

IT Resistenza elettrica per l'impiego con accumulatori d'acciaio smaltati e non smaltati e con accumulatori in acciaio inox V4A.

Riscaldamento a flangia per flangia Ø 180 mm. Adatto per riscaldamento continuo.

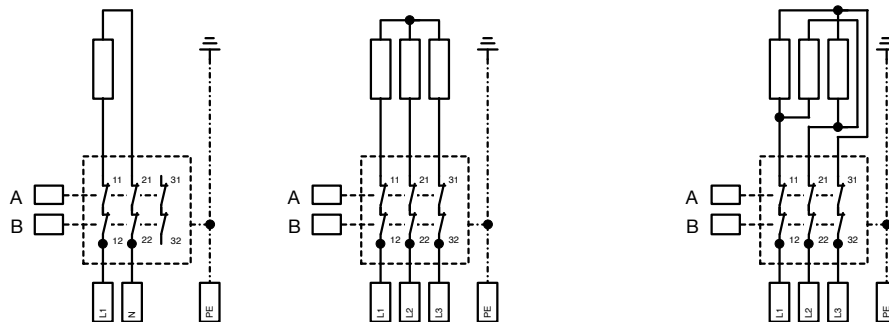
Per riscaldare acqua con un elemento riscaldante isolato in lega Incoloy.

Termostato regolabile dall'esterno.

Limitatore termico di sicurezza.

Disponibile nella versione per serbatoi in acciaio smaltati e non, oppure per serbatoi V4A.

REU	RDU 2.5 – RDU 5.0		RDU 6,0 / RDW	
1 / PE ~ 230V	3 / PE ~ 400V	Y	3 / PE ~ 400V	Δ



A – Begrenzer | Limiter | Limiteur | Limitore 110°C

B – Thermostat | Controller | Régulateur | Regolatore 30–85°C



R-Serie		REU 2.0	REU 2.5	REU 3.3	RDU 2.5	RDU 3.0	RDU 3.8	RDU 5.0	RDU 6.0	RDW 7.5	RDW 10.0
Leistung Power output Puissance Potenza	kW	2.00	2.50	3.30	2.50	3.00	3.80	5.00	6.00	7.50	10.00
Spannung Voltage Voltage Voltaggio	V	~ 230	~ 230	~ 230	3 ~ 400 Y	3 ~ 400 Y	3 ~ 400 Y	3 ~ 400 Y	3 ~ 400 Δ	3 ~ 400 Δ	3 ~ 400 Δ
Ø Flansch Flange Bride Flangia	mm	180 – 8	180 – 8	180 – 8	180 – 8	180 – 8	180 – 8	180 – 8	180 – 8	180 – 8	180 – 8
Einbaulänge Installation length Longueur de montage Lunghezza di montaggio	mm	280	350	400	260	280	360	415	380	360	480
Max. Betriebsdruck Operating pressure max. Pression de service max. Pressione d'esercizio max.	bar	6	6	6	6	6	6	6	6	6	6
Verwendung: Email Use: enamel Utilisation: émail Impiego: smalto		600161...			600163...			600165...			
Art. Nr. Part no. Réf. Art.n.		0020	0025	0033	0025	0030	0038	0050	0060	0075	0100
Verwendung: Edelstahl Use: stainless steel Utilisation: d'acier inox Impiego: acciaio inox		600162...			600164...			600166...			
Art.Nr. Part no. Réf Art.n.		0020	0025	0033	0025	0030	0038	0050	0060	0075	0100

Elektroheizung für Flansch – externe Schützsteuerung

Immersion heater for flange – with external contactor

Résistances pour bride – avec contacteur externe

Resistenza elettrica per flangia – con teleruttore esterno

RSW

Incoloy 825

Elektroheizung für den Einsatz in emaillierten und nicht emaillierten Speichern aus Stahl und für den Einsatz in Edelstahlspeichern V4A. Flanschheizung für Flansch Ø 180 mm bzw. Ø 240 mm. Geeignet als Dauerheizung. Zur Erwärmung von Wasser mit isoliert aufgesetztem Incoloy-Heizeinsatz. Von aussen einstellbarer Thermostat. Sicherheitstemperaturbegrenzer. Als Version für emaillierte und nicht emaillierte Stahlbehälter oder V4A-Behälter erhältlich. Bauseitige externe Schützsteuerung zwingend erforderlich (nicht im Lieferumfang enthalten).

EN Immersion heater for use in enamelled and non-enamelled steel hot water storage tanks and V4A stainless steel tanks.

Flange heater for 180 mm and 240 mm diameter flange. Suitable for permanent heating. For heating water using an insulated Incoloy heating insert. Externally adjustable thermostat. Safety temperature limiter. Available in versions for enamelled and non-enamelled steel tanks or V4A tanks.

On-site external protection control mandatory (not included in the delivery contents).

FR Résistances pour un emploi dans des ballons en acier émaillé et non émaillé ou dans des ballons inox V4A.

Chauffage sur bride pour bride de Ø 180 mm ou 240 mm. Convient pour un chauffage continu. Pour le réchauffement de l'eau par insert de chauffe Incoloy posé et isolé. Thermostat réglable de l'extérieur. Protection contre la surchauffe. Existe en version pour ballons d'acier émaillé et non émaillé ou pour ballon V4A.

Obligation de disposer d'une commande externe par disjoncteur (ne fait pas partie de la livraison).

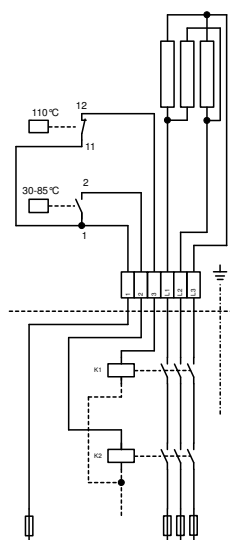
IT Resistenza elettrica per l'impiego con accumulatori d'acciaio smaltati e non smaltati e con accumulatori in acciaio inox V4A.

Riscaldamento a flangia, Ø 180 mm o Ø 240 mm. Adatto per riscaldamento continuo. Per riscaldare acqua con un elemento riscaldante isolato in lega Incoloy. Termostato regolabile dall'esterno. Limitatore termico di sicurezza. Disponibile nella versione per serbatoi in acciaio smaltati e non, oppure per serbatoi V4A.

È necessario predisporre tassativamente un teleruttore esterno (non incluso nella fornitura).

RSW 12 – 15

3 x 400V Δ



A – Begrenzer | Limiter | Limiteur | Limitore 110°C

B – Thermostat | Controller | Régulateur | Regolatore 30–85°C

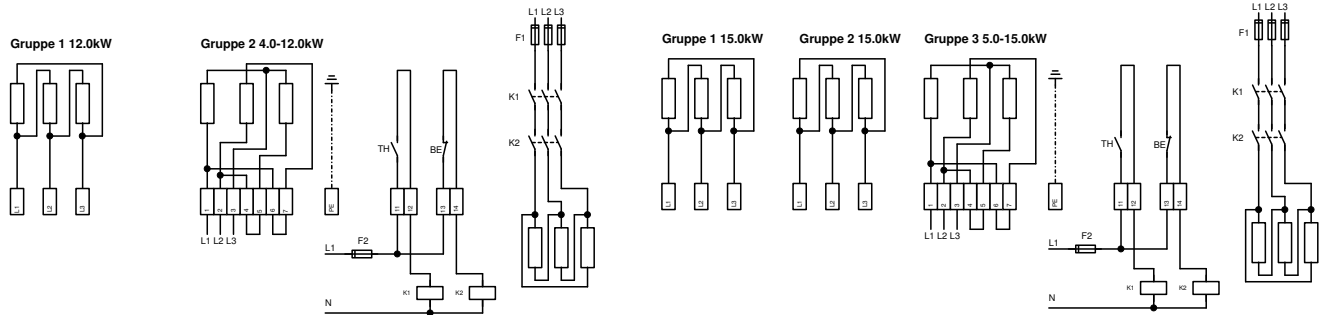
C – Verdrahtung in Elektroheizung | Wiring in heating | Câblage dans le chauffage | Cablaggio del riscaldatore

D – Verdrahtung Bauseits | Existing wiring | Câblage par le client | Cablaggio in loco

K1 – Schütz | Contactor | Contacteur | Teleruttore

K2 – Schütz | Contactor | Contacteur | Teleruttore

RSW 2 – 24	RSW 2 – 45 U
3 x 400V	3 x 400V



- F1 – Vorsicherung Heizung** | Back-up fuse heating
 | Préfusible chauffage | Dispositivo di interruzione automatica del riscaldamento
- F2 – Steuersicherung max 10A** | Control fuse max. 10A
 | Fusible de commande 10A maxi. | Fusibile max. 10A
- TH – Thermostat** | Thermostat | Thermostat | Termostato
- BE – Begrenzer** | Limiter | Limiteur | Scaricatore
- K1 – TH-Schütz** | TH-contactor | Contacteur TH | K1 = Teleruttore del termostato
- K2 – BE-Schütz** | LH-contactor | Contacteur BE | Teleruttore dello scaricatore

RSW	RSW 12			RSW 15			RSW 2 – 24 U			RSW 2 – 45 U		
	kW	V		kW	V		kW	V		kW	V	
Leistung / Spannung Power output / Voltage Puissance / Volatage Potenza / Voltaggio	12	3 ~ 400	Δ	15	3 ~ 400	Δ	12	3 ~ 400	Δ	15	3 ~ 400	Δ
							16	3 ~ 400		20	3 ~ 400	
							20	3 ~ 400		25	3 ~ 400	
							24	3 ~ 400	Δ	30	3 ~ 400	Δ
										35	3 ~ 400	
										40	3 ~ 400	
										45	3 ~ 400	Δ
Ø Flansch Flange Bride Flangia	mm	180 – 8		180 – 8			240 – 12			240 – 12		
Einbaulänge Installation length Longueur de montage Lunghezza di montaggio	mm	500		630			500			630		
Max. Betriebsdruck Operating pressure max. Pression de service max. Pressione d'esercizio max.	bar	6		6			6			6		
Verwendung: Email Use: enamel Utilisation: émail Impiego: smalto												
Art.Nr. Part no. Réf. Art.n.	600167...	0120		0150			0240			0450		
Verwendung: Edelstahl Use: stainless steel Utilisation: d'acier inox Impiego: acciaio inox												
Art.Nr. Part no. Réf. Art.n.	600168...	0120		0150			0240			0450		

Elektroheizung zum Einschrauben

Screw-in Immersion heater

Résistances à visser

Resistenza elettrica da avvitare

ESH

Incoloy 825

Elektroheizung für den Einsatz in emaillierten und nicht emaillierten Speichern aus Stahl und für den Einsatz in Edelstahlspeichern V4A. Elektroheizung zum Einschrauben mit Schraubkopf 1 1/2".

Zur Erwärmung von Wasser mit isoliert eingeschraubtem Incoloy-Rohrheizungsinsert mit Schutzstromableitwiderstand. Regelorgane schalten direkt bei ~ 230 V bis 3 kW, bei 3 ~ 400 V bis 9 kW. Frostschutzstellung. Kann mit allen gängigen Behältermaterialien zusammen verwendet werden. Im Trinkwasserbereich nicht für Dauerbetrieb geeignet. Dauerbetrieb in geschlossenen Anlagen möglich.

EN Immersion heater for use in enamelled and non-enamelled steel hot water storage tanks and V4A stainless steel tanks.

Screw-in Immersion heater with 1 1/2" screw head.

To heat water using an isolated screw-in Incoloy tubular heating insert with protective current leakage resistance. Control elements switch directly to 3 kW at ~ 230 V, and to 9 kW at 3 ~ 400 V. Frost protection setting. Can be used with all conventional tank materials. Not suitable for continuous operation with potable water. Continuous operation possible in closed systems.

FR Résistances pour un emploi dans des ballons en acier émaillé et non émaillé ou dans des ballons inox V4A.

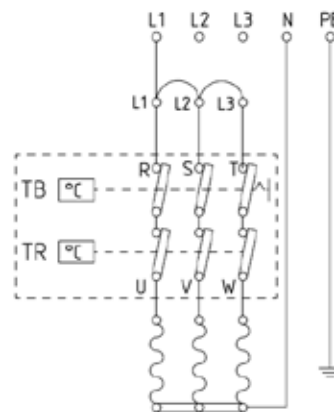
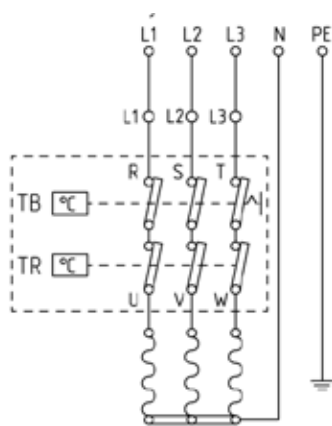
Résistances à visser avec tête de vis 1 1/2".

Pour le réchauffement de l'eau par élément de chauffage tubulaire Incoloy vissé et isolé, avec protection par résistance de décharge. Les organes de régulation commutent directement sur ~ 230 V jusqu'à 3 kW, et sur 3 ~ 400 V jusqu'à 9 kW. Position hors-gel. Peut être utilisé avec tous les matériaux courants pour les ballons. Ne convient pas pour une utilisation continue dans la zone de l'eau potable. Utilisation continue possible dans des installations fermées.

IT Resistenza elettrica per l'impiego con accumulatori d'acciaio smaltati e non smaltati e con accumulatori in acciaio inox V4A.

Resistenza elettrica da avvitare, con testa da 1 1/2".

Per riscaldare acqua con un elemento riscaldante avvitato isolato in lega Incoloy, dotato di resistenza di dispersione di protezione. I dispositivi di regolazione scattano a ~ 230 V fino a 3 kW, a 3 ~ 400 V fino a 9 kW. Impostazione protezione antigelo. Utilizzabile in combinazione con tutti i materiali di serbatoio più diffusi. Non idoneo per il funzionamento continuativo con acqua potabile. Possibilità di funzionamento continuativo in impianti chiusi.



Werkseinstellung
Factory setting
Réglage usine
Impostazione di fabbrica

Möglich bis 3 kW
Possible up to 3 kW
Possible jusqu'à 3 kW
Possibile fino a 3 kW

ESH		ESH 2.00	ESH 2.50	ESH 3.00	ESH 3.80	ESH 4.50	ESH 6.00	ESH 7.50	ESH 9.00
Leistung Power output Puissance Potenza	kW	2.00	2.50	3.00	3.80	4.50	6.00	7.50	9.00
Spannung Voltage Voltage Voltaggio	V	230/3 ~ 400 Y	230/3 ~ 400 Y	230/3 ~ 400 Y	3 ~ 400 Y	3 ~ 400 Y	3 ~ 400 Y	3 ~ 400 Y	3 ~ 400 Y
Gewinde Thread Filetage Filetto	l	1 1/2"	1 1/2"	1 1/2"	1 1/2"	1 1/2"	1 1/2"	1 1/2"	1 1/2"
Einbaulänge Installation length Longueur de montage Lunghezza di montaggio	mm	320	390	390	430	470	620	720	780
Max. Betriebsdruck Operating pressure max. Pression de service max. Pressione d'esercizio max.	bar	6	6	6	6	6	6	6	6
Art.Nr. 600160... Part no. Réf. Art.n.		0020	0025	0030	0038	0045	0060	0075	0090

Elektroheizung zum Einschrauben

Screw-in Immersion heater

Résistances à visser

Resistenza elettrica da avvitare

ASKOHeat-S

Incoloy 825

Elektroheizung für den Einsatz in emaillierten und nicht emaillierten Speichern aus Stahl und für den Einsatz in Edelstahlspeichern V4A. Elektroheizung zum Einschrauben mit Schraubkopf 1 1/2".

Zur Erwärmung von Wasser mit isoliert eingeschraubtem Incoloy-Rohrheizeinsatz mit Schutzstromableitwiderstand. Regelorgane schalten direkt bei ~ 230 V bis 3 kW, bei 3 ~ 400 V bis 9 kW. Frostschutzstellung. Kann mit allen gängigen Behältermaterialien zusammen verwendet werden. Im Trinkwasserbereich nicht für Dauerbetrieb geeignet. Dauerbetrieb in geschlossenen Anlagen möglich.

EN Immersion heater for use in enamelled and non-enamelled steel hot water storage tanks and V4A stainless steel tanks.

Screw-in Immersion heater with 1 1/2" screw head.

To heat water using an isolated screw-in Incoloy tubular heating insert with protective current leakage resistance. Control elements switch directly to 3 kW at ~ 230 V, and to 9 kW at 3 ~ 400 V. Frost protection setting. Can be used with all conventional tank materials. Not suitable for continuous operation with potable water. Continuous operation possible in closed systems.

FR Résistances pour un emploi dans des ballons en acier émaillé et non émaillé ou dans des ballons inox V4A.

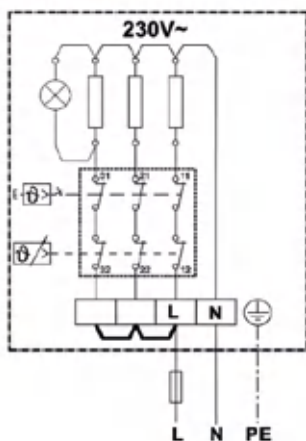
Résistances à visser avec tête de vis 1 1/2".

Pour le réchauffement de l'eau par élément de chauffage tubulaire Incoloy vissé et isolé, avec protection par résistance de décharge. Les organes de régulation commutent directement sur ~ 230 V jusqu'à 3 kW, et sur 3 ~ 400 V jusqu'à 9 kW. Position hors-gel. Peut être utilisé avec tous les matériaux courants pour les ballons. Ne convient pas pour une utilisation continue dans la zone de l'eau potable. Utilisation continue possible dans des installations fermées.

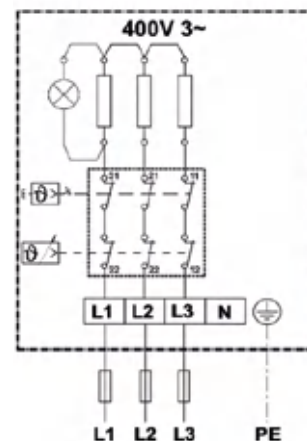
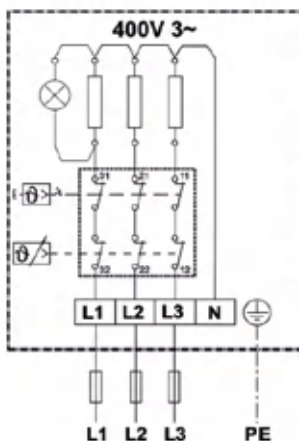
IT Resistenza elettrica per l'impiego con accumulatori d'acciaio smaltati e non smaltati e con accumulatori in acciaio inox V4A.

Resistenza elettrica da avvitare, con testa da 1 1/2".

Per riscaldare acqua con un elemento riscaldante avvitato isolato in lega Incoloy, dotato di resistenza di dispersione di protezione. I dispositivi di regolazione scattano a ~ 230 V fino a 3 kW, a 3 ~ 400 V fino a 9 kW. Impostazione protezione antigelo. Utilizzabile in combinazione con tutti i materiali di serbatoio più diffusi. Non idoneo per il funzionamento continuativo con acqua potabile. Possibilità di funzionamento continuativo in impianti chiusi.



1.0–3.0



3.8–9.0

ESH		ESH 2.00	ESH 2.50	ESH 3.00	ESH 3.80	ESH 4.50	ESH 6.00	ESH 7.50	ESH 9.00
Leistung Power output Puissance Potenza	kW	2.00	2.50	3.00	3.80	4.50	6.00	7.50	9.00
Spannung Voltage Voltage Voltaggio	V	230/3 ~ 400 Y	230/3 ~ 400 Y	230/3 ~ 400 Y	3 ~ 400 Y	3 ~ 400 Y	3 ~ 400 Y	3 ~ 400 Y	3 ~ 400 Y
Gewinde Thread Filetage Filetto	l	1 ½"	1 ½"	1 ½"	1 ½"	1 ½"	1 ½"	1 ½"	1 ½"
Einbaulänge Installation length Longueur de montage Lunghezza di montaggio	mm	300	350	400	450	500	600	700	750
Max. Betriebsdruck Operating pressure max. Pression de service max. Pressione d'esercizio max.	bar	6	6	6	6	6	6	6	6
Art.Nr. 600173... Part no. Réf. Art.n.		0020	0025	0030	0038	0045	0060	0075	0090

Auswahltable für Elektroheizungen

Selection table for electric heaters

Tableau de sélection des dispositifs de chauffage électriques

Tabella di selezione per riscaldatori elettrici

Einbaumöglichkeiten Elektroheizung

Installation options for electric heating | Options de montage du Résistances |

Possibilità di montaggio Resistenza elettrica

Die Elektroheizungen können in Abstimmung mit Materialien und Verwendungszweck vielseitig eingesetzt werden.

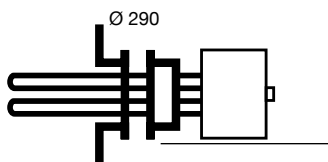
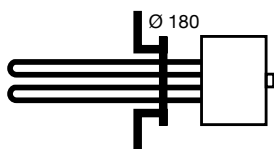
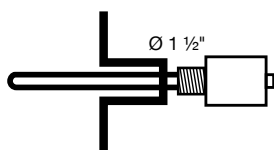
Die Montage ist abhängig von der Elektroheizung direkt am Speicher in einen Flansch oder in eine Muffe möglich.

Für den Einbau einer Elektroheizung bei einem Ø 290 mm Flansch ist ein Zwischenflansch notwendig. Elektroheizungen zum Einschrauben können in Verbindung mit einem Flanschdeckel mit 1 ½" Muffe auch auf Ø 180 und Ø 290 Flansche montiert werden.

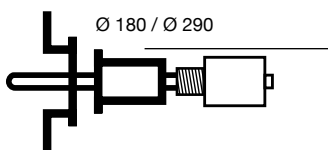
EN The Immersion heaters can be used in a variety of ways depending on materials and intended use. They can be installed directly on the tank in a flange or sleeve, depending on the Immersion heater. To install an Immersion heater in a 290 mm diameter flange, an intermediate flange is necessary. Screw-in Immersion heaters can also be mounted on 180 and 290 mm diameter flanges in combination with a flange cover and 1½" sleeve.

FR En fonction des matériaux et des objectifs d'utilisation, les dispositifs de chauffage électrique peuvent être employés de nombreuses manières. Selon le type de chauffage électrique, le montage peut se faire directement sur le ballon sur une bride ou un manchon. En cas de montage d'un Résistances avec une bride de Ø 290 mm, une bride intermédiaire est nécessaire. Les chauffages électriques à visser peuvent être également montés sur des brides de Ø 180 et 290 en liaison avec à un couvercle pour bride à manchon de 1 ½".

IT I riscaldatori elettrici offrono possibilità di impiego versatili con vari materiali e per diverse applicazioni. In funzione del modello di riscaldatore, il montaggio è realizzato direttamente sull'accumulatore tramite flangia o manicotto. Per il montaggio del Resistenza elettrica con una flangia di Ø 290 mm è necessaria una flangia intermedia. I riscaldatori elettrici da avvitare si possono montare su flange di Ø 180 e Ø 290 mediante un coperchio flangiato con manicotto da 1 ½".



Zwischenflansch
Intermediate flange | Adapteur | Flangia intermedia
Ø 290/180
Ø 290/240



Flanschdeckel Ø 180 / Ø 290 + 1 ½" Muffe
Flange cover Ø 180 / Ø 290 + 1 ½" sleeve |
Couvercle de bride Ø 180 / Ø 290 + 1 ½" manchon |
Cappello per flanga Ø 180 / Ø 290 + 1 ½" manicotto



Inhalt Behälter Tank capacity Contenance ballon Contenuto bollitore	4 h	6 h	8 h
150 l	REU 3.3 RDU 3.0	REU 2.5	RDU 2.5
200 l	RDU 3.8	REU 2.5 RDU 2.5	REU 2.0 RDU 2.5
	KDW 4	KDW 4	KDW 4
300 l	RDU 6	RDU 3.8	REU 3.3 RDU 3.0
	KDW 6	KDW 6	KDW 6
400 l	RDW 7.5	RDU 5.0	RDU 3.8
	KDW 8	KDW 8	KDW 8
500 l	RDW 10.0	RDU 6.0	RDU 5.0
	KDW 10	KDW 10	KDW 10
600 l	RDW 10.0	RDW 7.5	RDU 6.0
800 l	RSW 12	RDW 10.0	RDW 7.5
1000 l	RSW 15	RSW 12	RDW 10.0
1500 l	RSW 2 – 24 U	RSW 15	RSW 12
2000 l	RSW 2 – 45 U	RSW 2 – 24 U	RSW 15

Maximale Einbaulänge von Elektroheizungen
Maximum installation length of electric heaters
Longueur maximale d'installation des chauffages électriques
Lunghezza massima di installazione dei riscaldatori elettrici

Die Elektroheizung kann je nach Möglichkeit beim unteren oder oberen Flansch eingebaut werden.
 Alternativ kann die Elektroheizung auch in einer dafür vorgesehenen Muffe eingebaut werden.

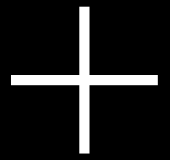
EN The electric heater can be installed at the lower or upper flange depending on the option.
 Alternatively, the electric heater can also be installed in a socket provided for this purpose.

FR Le chauffage électrique peut être installé au niveau de la bride inférieure ou supérieure selon l'option choisie. Le chauffage électrique peut également être installé dans une prise prévue à cet effet.

IT Il riscaldatore elettrico può essere installato sulla flangia inferiore o superiore, a seconda dell'opzione. In alternativa, il riscaldatore elettrico può anche essere installato in una presa prevista a tale scopo.

	EL	SF	DSFF		WP		WPS		FWD		
	↓	↓	↑	↓	↑	↓	↑	↓	↑	↓	↑
150	-	410	-	-	-	-	-	-	-	380	-
200	480	410	520	410	520	380	520	-	-	380	380
300	540	450	540	450	540	410	540	-	-	410	410
400	630	560	630	560	630	520	630	520	630	520	520
500	630	560	630	560	630	520	630	520	630	520	520
600	630	560	630	560	630	520	630	520	630	520	520
800	800	690	800	690	800	620	800	620	800	620	620
1000	800	690	800	690	800	620	800	620	800	620	620
1250	920	770	920	770	920	690	920	690	920	690	690
1500	1020	870	1020	870	1020	800	1020	800	1020	800	800
1750	1120	970	1120	970	1120	900	1120	900	1120	900	900
2000	1120	970	1120	970	1120	900	1120	900	1120	900	900

Druckausdehnungsgefäße
Pressure Vessels
Réservoirs de pression
Vasi di espansione



Druckausdehnungsgefäße

Pressure Vessels

Réservoirs de pression

Vasi di espansione

Druckausdehnungsgefäße

Pressure Vessels

Réservoirs de pression

Vasi di espansione



250

Druckausdehnungsgefäße

Pressure Vessels

Réservoirs de pression

Vasi di espansione

Flansch verzinkt. Membrane SBR. Zur Installationserleichterung steht ein Bügel zur Verfügung bei den wandhängenden Modellen. Eingestellter Vordruck: 1,5 bar. Sicherheitsventil (bauseitig): 3 bar.

EN Galvanized flange. SBR membrane. A bracket is provided on the wallsuspended models to facilitate installation. Set supply pressure: 1.5 bar. Safety valve (by third parties): 3 bar.

FR Bride galvanisée. Membrane SBR. Un arceau est prévu pour simplifier l'installation sur les modèles à montage mural. Réglage pression d'admission: 1,5 bar. Valvula di sicurezza (da una terza parte): 3 bar.

IT Flangia zincata. Membrana in SBR. Per agevolare il montaggio dei modelli a parete viene fornita una staffa. Pressione entrata impostata: 1,5 bar. Valvola di sicurezza (da una terza parte): 3 bar.

Wasserinhalt im System [l] Water content in systems (l) Contenance eau dans le système (l) Contenuto di acqua a sistema (l)	200	300	400	500	600	800	1000	1200	1400	1600	
ΔT im System (kalt-warm) [K] ΔT in the system (cold-warm) [K] ΔT dans la système (froid-chaud) [K] ΔT del sistema (caldo-freddo) [K]	40	18	18	18	18	18	18	18	25	25	25
	45	18	18	18	18	18	18	25	25	40	40
	50	18	18	18	18	18	25	25	40	40	40
	55	18	18	18	18	18	25	40	40	60	60
	60	18	18	18	18	25	40	40	60	60	60
	65	18	18	25	25	40	40	60	60	80	80
	70	18	18	25	25	40	40	60	60	80	80
	75	18	18	25	40	40	60	60	80	80	100
	80	18	18	25	40	40	60	60	80	100	100
	85	18	25	40	40	60	60	80	100	100	150
	90	18	25	40	40	60	60	80	100	150	150

Wasserinhalt im System [l] Water content in systems (l) Contenance eau dans le système (l) Contenuto di acqua a sistema (l)	1800	2000	2500	3000	4000	5000	6000	7000	8000	9000	
ΔT im System (kalt-warm) [K] ΔT in the system (cold-warm) [K] ΔT dans la système (froid-chaud) [K] ΔT del sistema (caldo-freddo) [K]	40	40	40	40	60	80	80	100	150	150	150
	45	40	40	60	60	80	100	150	150	200	200
	50	60	60	80	80	100	150	150	200	200	250
	55	60	60	80	100	150	150	200	250	250	300
	60	80	80	100	150	150	200	250	250	300	500
	65	80	80	100	150	200	250	300	500	500	500
	70	100	100	150	150	200	250	300	500	500	500
	75	100	150	150	200	250	300	500	500	500	500
	80	150	150	150	200	250	300	500	500	500	700
	85	150	150	200	250	300	500	500	700	700	700
	90	150	150	200	250	300	500	500	700	700	700



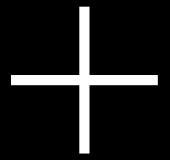
Wandmontage Wall-mounted Montage mural Montaggio a parete		ER 8	ER 12	ER 18	ER 25	ER 40	Konsole			
Volumen Volume Volume Volume	l	8	12	18	25	40	8 – 18		25 – 40	
Ø	mm	200	270	270	290	320				
Höhe Height Hauteur Altezza	mm	330	315	420	450	582				
Max. Vordruck Max. supply pressure Pression d'admission maxi Pressione entrata max.	bar	5.00	5.00	5.00	5.00	5.00				
Vordruck Supply pressure Pression d'admission Pressione entrata	bar	1.50	1.50	1.50	1.50	1.50				
Anschluss Connection Raccord Collegamento	l	¾"	¾"	¾"	¾"	¾"				
Gewicht Weight Poids Peso	kg	2.39	2.88	3.65	5.20	7.28				
Art.Nr. Part no. Réf. Art.n.	600150...	0008	0012	0018	0025	0040	6001510001		6001510002	
Freistehend Freestanding Autoportant Posa libera		ERE 60	ERE 80	ERE 100	ERE 150	ERE 200	ERE 250	ERE 300	ERE 500	ERE 700
Volumen Volume Volume Volume	l	60	80	100	150	200	250	300	500	700
Ø	mm	380	450	450	550	550	630	630	780	780
Höhe Height Hauteur Altezza	mm	730	735	790	800	1080	984	1177	1283	1685
Max. Vordruck Max. supply pressure Pression d'admission maxi Pressione entrata max.	bar	6.00	6.00	6.00	6.00	6.00	6.00	6.00	6.00	6.00
Vordruck Supply pressure Pression d'admission Pressione entrata	bar	1.50	1.50	1.50	1.50	1.50	1.50	1.50	1.50	1.50
Anschluss Connection Raccord Collegamento	l	¾"	¾"	1"	1"	1 ½"	1 ½"	1 ½"	1 ½"	1 ½"
Gewicht Weight Poids Peso	kg	12.75	16.00	18.00	30.00	40.00	40.90	48.00	95.00	127.00
Art.Nr. Part no. Réf. Art.n.	600150...	0060	0080	0100	0150	0200	0250	0300	0500	0700

Wärmetauscher – Rippenrohr aus Kupfer verzinkt

Heat exchanger – finned tube made from tin-plated copper

Échangeur de chaleur à tube à ailettes en cuivre étamé

Scambiatore di calore – Tubo alettato in rame stagnato



Wärmetauscher – Rippenrohr aus Kupfer verzinnt

Heat exchanger – finned tube made from tin-plated copper

Échangeur de chaleur à tube à ailettes en cuivre étamé

Scambiatore di calore – Tubo alettato in rame stagnato

Wärmetauscher – Rippenrohr aus Kupfer verzinnt

Heat exchanger – finned tube made from tin-plated copper

Échangeur de chaleur à tube à ailettes en cuivre étamé

Scambiatore di calore – Tubo alettato in rame stagnato



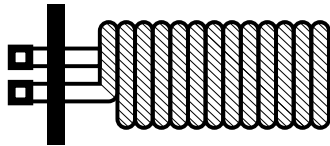
254

Wärmetauscher – Rippenrohr aus Kupfer verzinkt

Heat exchanger – finned tube made from tin-plated copper

Échangeur de chaleur à tube à ailettes en cuivre étamé

Scambiatore di calore – Tubo alettato in rame stagnato



Das Rippenrohr ist aus Kupfer und verzinkt auf eine Flanschplatte mit Ø 290 mm montiert. Der Wärmetauscher hat eine galvanische Trennung.

EN The finned tube is made from copper and is tin-plated and mounted on a flange plate with 290 mm diameter. The heat exchanger has a galvanic isolation.

FR Le tube à ailettes est en cuivre et étamé, monté sur une plaque de bride avec Ø 290 mm. L'échangeur de chaleur a une isolation galvanique.

IT Il tubo alettato è costruito in rame stagnato emontato su una piastra flangiata con Ø 290 mm. Lo scambiatore di calore ha una separazione galvanica.

Für die Auswahl eines Rippenrohr-Wärmetauschers zur Aufheizung eines Wasserspeichers mit Heizwasser werden nachstehende Diagramme herangezogen. Den Diagrammen liegen eigene Messungen mit Heizwasser bei freier Konvektion des Speicherwassers zugrunde.

EN The following diagrams should be consulted for selection of a finned tube heat exchanger for heating a water storage tank with hot water. The diagrams are based on own measurements using hot water, with free convection of the storage tank water.

FR Pour le choix d'un échangeur de chaleur à tube à ailettes pour le chauffage d'un ballon d'eau avec de l'eau de chauffage, on fera appel aux diagrammes ci-après. Les diagrammes reposent sur nos propres mesures avec de l'eau de chauffage et une convection libre de l'eau du ballon.

IT Per la scelta di uno scambiatore di calore con tubo alettato per il riscaldamento di un accumulatore d'acqua di riscaldamento vengono presentati i seguenti diagrammi. I diagrammi si basano su misurazioni interne effettuate con acqua di riscaldamento a convezione naturale.

Q (W)	Zu übertragende Leistung	Ransmitted output	Quantité de chaleur à transférer	Prestazione da trasmettere
q (W/K)	Leistung pro 1 K Temperaturdifferenz (t1 – ts)	Output per 1 K temperature difference (t1 – ts)	Quantité de chaleur par Kelvin de différence de température (t1 – ts)	Prestazione per 1 K differenza termica (t1 – ts)
t1 (°C)	Heizwassertemperatur am Eintritt	Hot water temperature at the inlet	Température de l'eau de chauffage à l'entrée	Temperatura acqua di riscaldamento in ingresso
t2 (°C)	Heizwassertemperatur am Austritt	Hot water temperature at the outlet	Température de l'eau de chauffage à la sortie	Temperatura acqua di riscaldamento in uscita
ts (°C)	mittlere Speicherwassertemperatur im Bereich des Wärmetauschers	Mean storage tank water temperature in the vicinity of the heat exchangers	Température moyenne de l'eau du ballon dans la zone de l'échangeur de chaleur	Temperatura media accumulatore d'acqua nella zona dello scambiatore di calore
V (m3/s)	Heizwasser-Volumenstrom w (m/s) Heizwassergeschwindigkeit (sollte möglichst nicht über 1,8 m/s betragen)	Hot water volume current (m/s) hot water velocity (should not exceed 1.8 m/s, if possible)	Débit volumique de l'eau de chauffage w (m/s) Vitesse de l'eau de chauffage (ne devrait pas dépasser 1,8 m/s)	Flusso volumetrico acqua di riscaldamento (m/s) – la velocità dell'acqua non dovrebbe superare 1,8 m/s
Δp (bar)	Druckabfall auf der Heizwasserseite	Pressure drop on the hot water side	Perte de charge côté eau de chauffage	Perdita di pressione sul lato acqua calda
f1 (-)	Faktor für Leistungsminderung bei anderen Heizmedien	Output power degradation factor for other heating media	Facteur de réduction de quantité de chaleur pour d'autres fluides calorifiques	Fattore di riduzione della prestazione con altri fluidi di riscaldamento
f2 (-)	Faktor für Druckabfallhöhung bei anderen Heizmedien	Pressure drop increase factor for other heating media	Facteur d'augmentation de perte de charge pour les autres fluides calorifiques	Fattore di aumento della perdita di pressione con altri fluidi di riscaldamento



Die zu übertragende Leistung mit Heizmedium Wasser wird berechnet mit:

The output to be transferred with water as the heating medium is calculated as:
 Avec de l'eau comme fluide calorifique, la quantité de chaleur à transférer se calcule de la façon suivante:
 La prestazione da trasmettere con acqua viene calcolata con:

$$Q = q \cdot (t_1 - t_s)$$

Der Druckabfall für Wasser im Wärmetauscher wird aus dem Diagramm bestimmt.

Beim Betrieb mit in Solaranlagen üblichen Heizmedien (Gemische) vermindert sich die Leistung um den Faktor f1, der Druckabfall wird um den Faktor f2 erhöht.

EN The pressure drop for water in the heat exchanger is determined from the diagram.

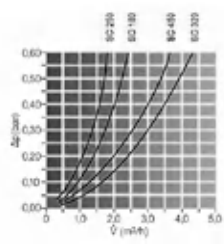
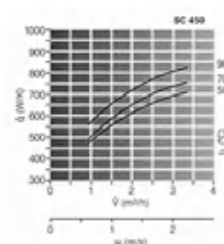
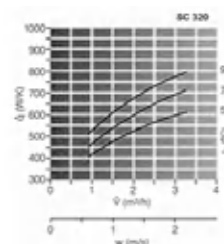
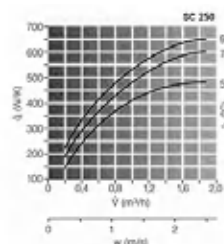
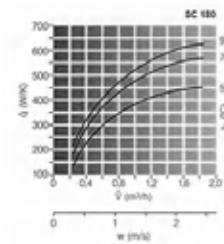
For operation with typical heating media for solar systems (mixture), the power is degraded by factor f1 and the pressure drop is increased by factor f2.

FR Le diagramme permet de déterminer la perte de charge de l'eau dans l'échangeur de chaleur.

Pour l'exploitation avec les fluides calorifiques classiques dans les installations photovoltaïques (mélanges), la quantité de chaleur se réduit du facteur f1, et la perte de charge augmente du facteur f2.

IT La perdita di pressione dell'acqua nello scambiatore viene calcolata in base a questo diagramma.

In caso di esercizio con comuni fluidi di riscaldamento per impianti solari (miscela), la riduzione della prestazione è pari al fattore f1 e la perdita di pressione aumenta del fattore f2.



$Q_G = f_1 \times q \cdot (t_1 - t_s) \Delta p_G = f_2 \times \Delta p$	f1	f2
Antifrogen N (20 %)	0.95	1.15
Antifrogen N (40 %)	0.85	1.35
PKL 90 (100 %)	0.55	1.45

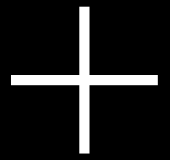
Wärmetauscher Heat exchanger Échangeur de chaleur Scambiatore di calore	Dimension Dimension Dimension Dimensione	SC 180	SC 250	SC 320	SC 450
Einbaulänge Installation length Longueur de montage Lunghezza di montaggio	mm	470	570	670	750
Ø	mm	170	170	190	190
Wärmetauscher Heat exchanger Échangeur de chaleur Scambiatore di calore	m²	1.80	2.50	3.20	4.50
Anschluss Connection Raccord Collegamento		¾"	¾"	¾"	1"
Art.Nr. Part no. Réf. Art.n.	600105...	0180	0250	0320	0450
SET Isolierschraubung Wärmetauscher Heat exchanger isolation fitting set Kit visserie isolante Échangeur de chaleur à tube à ailettes Set raccordo isolante per scambiatore di calore		SC 180	SC 250	SC 320	SC 450
Art.Nr. Part no. Réf. Art.n.	600105...	0001	0001	0001	0002
Auswahltable Selection table Tableau de sélection Tabella di selezione		SC 180	SC 250	SC 320	SC 450
PBNF 600		✓	✓	✓	-
PBNF 800		✓	✓	✓	✓
PBNF 1000		✓	✓	✓	✓
PBNF 1500		✓	✓	✓	✓

Ersatzteile

Spare parts

Pièces détachées

Ricambi



Ersatzteile
Spare parts
Pièces détachées
Ricambi

Ersatzteile
Spare parts
Pièces détachées
Ricambi

258

Ersatzteile

Spare parts

Pièces détachées

Ricambi

Zwischenflansch

Intermediate flange enamelled | Adapteur | Flangia intermedia

Zwischenflansch Intermediate flange enamelled Adapteur Flangia intermedia	Dimension Dimension Dimension Dimensione	Art.Nr. Part no. Réf. Art.n.
Emailliert Enamelled Émaillé Smaltato	240/180	6001021001
	290/180	6001021002
	290/240	6001021003
	180/180/50	6001021004
V4A	240/180	6001022001
	290/180	6001022002
	290/240	6001022003
	380/180	6001022005
	430/180	6001022007
	480/240	6001022006

SET – Zwischenflansch SET – Intermediate flange enamelled SET – Adapteur SET – Flangia intermedia	Dimension Dimension Dimension Dimensione	Art.Nr. Part no. Réf. Art.n.
Emailliert Enamelled Émaillé Smaltato	240/180	6001021091
	290/180	6001021092
	290/240	6001021093
V4A	240/180	6001022091
	290/180	6001022092
	290/240	6001022093

180/180

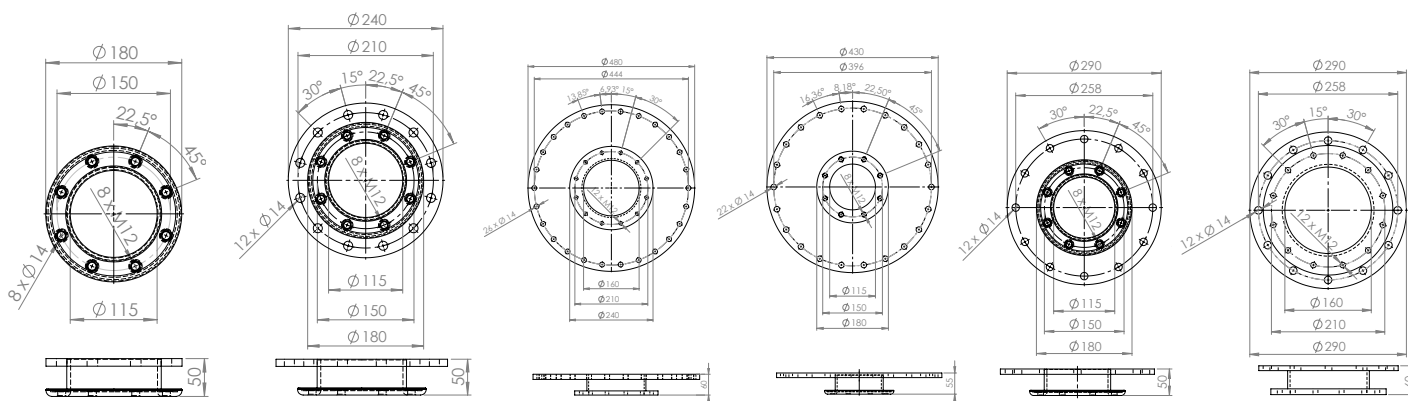
240/180

480/240

430/180

290/180

290/240



Tauchhülse Thermowell Doigt de gant Sonda a immersione	Dimension Dimension Dimension Dimensione	Art.Nr. Part no. Réf. Art.n.				
			1x	10x	25x	50x
Messing Brass Laiton Ottone	100x11x0.75	6001180100		6001180102	6001180103	6001180104
	200x12x1.0	6001180200		6001180202	6001180203	6001180204
	300x12x1.0	6001180300		6001180302	6001180303	6001180304
	400x12x1.0	6001180400		6001180402	6001180403	-
	500x13x1.0	6001180500		6001180502	6001180503	-
	800x13x1.0	6001180800		6001180802	6001180803	-
	1000x13x1.0	6001181000		6001181002	6001181003	-

Tauchhülse Thermowell Doigt de gant Sonda a immersione	Dimension Dimension Dimension Dimensione	Art.Nr. Part no. Réf. Art.n.				
			1x	10x	25x	50x
V4A	100x12x1.0	6001190100		6001190102	6001190103	6001190104
	200x12x1.0	6001190200		6001190202	6001190203	6001190204
	300x12x1.0	6001190300		6001190302	6001190303	6001190304
	400x12x1.0	6001190400		6001190402	6001190403	-
	1000x14x1.5	6001191000		6001191002	6001191003	-



Isolierverschraubung Insulation fitting Raccord vissé isolant Raccordi isolanti	Dimension Dimension Dimension Dimensione	Art.Nr. Part no. Réf. Art.n.
	ISO-RID DF 1/2"	6001060001
	ISO-RID DF 3/4"	6001060002
	ISO-RID DF 1"	6001060003
	ISO-RID DF 1 1/4"	6001060004
	ISO-RID DF 1 1/2"	6001060005
	ISO-RID DF 2"	6001060006
	ISO-RID MF IG x AG 1/2"	6001060007
Dichtung Seal Joint Guarnizione	1/2"	6001060009
	3/4"	6001060010
	1"	6001060011
	1 1/4"	6001060012
	1 1/2"	6001060013
	2"	6001060014

SET – Isolierverschraubung SET – Insulation fitting SET – Raccord vissé isolant SET – Raccordi isolati	Verwendungszweck Application purpose Objet de l'application Scopo dell'uso	Dimension Dimension Dimension Dimensione	Art.Nr. Part no. Réf. Art.n.
SET 1	SF/C 200 - 600	2 x Isolierverschraubung ISO-RID DF 1 1/4" (6001060004) 2 x Isolierverschraubung ISO-RID DF 1" (6001060003) 1 x Isolierverschraubung ISO-RID DF 1/2" (6001060001) 2 x Doppelnippel V4A 1 1/4" (6001070003) 2 x Doppelnippel V4A 1" (6001070002) 1 x Doppelnippel V4A 1/2" (6001070001)	6001880001
SET 2	SF/C 800 - 2000	3 x Isolierverschraubung ISO-RID DF 1 1/4" (6001060004) 1 x Isolierverschraubung ISO-RID DF 1" (6001060003) 2 x Isolierverschraubung ISO-RID DF 2" (6001060006) 3 x Doppelnippel V4A 1 1/4" (6001070003) 1 x Doppelnippel V4A 1" (6001070002) 2 x Doppelnippel V4A 2" (6001070005)	6001880002
SET 3	DSFF/C 300 - 600	2 x Isolierverschraubung ISO-RID DF 1 1/4" (6001060004) 4 x Isolierverschraubung ISO-RID DF 1" (6001060003) 1 x Isolierverschraubung ISO-RID DF 1/2" (6001060001) 2 x Doppelnippel V4A 1 1/4" (6001070003) 4 x Doppelnippel V4A 1" (6001070002) 1 x Doppelnippel V4A 1/2" (6001070001)	6001880003
SET 4	DSFF/C 800 - 2000	5 x Isolierverschraubung ISO-RID DF 1 1/4" (6001060004) 1 x Isolierverschraubung ISO-RID DF 1" (6001060003) 2 x Isolierverschraubung ISO-RID DF 2" (6001060006) 5 x Doppelnippel V4A 1 1/4" (6001070003) 1 x Doppelnippel V4A 1" (6001070002) 2 x Doppelnippel V4A 2" (6001070005)	6001880004
SET 5	PBN(F/R/RR)/C 600 - 1500	3 x Isolierverschraubung ISO-RID DF 1" (6001060003) 3 x Doppelnippel V4A 1" (6001070002)	6001880005

Ersatzteile
Spare parts
Pièces détachées
Ricambi

SET – Isolierverschraubung SET – Insulation fitting SET – Raccord vissé isolant SET – Raccordi isolati	Verwendungszweck Application purpose Objet de l'application Scopo dell'uso	Dimension Dimension Dimension Dimensione	Art.Nr. Part no. Réf. Art.n.
SET 6	EL/C 200 - 600	4 x Isolierverschraubung ISO-RID DF 1 ¼" (6001060004)	6001880006
		1 x Isolierverschraubung ISO-RID DF ½" (6001060001)	
		4 x Doppelnippel V4A 1 ¼" (6001070003)	
		1 x Doppelnippel V4A ½" (6001070001)	
SET 7	EL/C 800 - 1250	2 x Isolierverschraubung ISO-RID DF 1 ¼" (6001060004)	6001880007
		1 x Isolierverschraubung ISO-RID DF 1" (6001060003)	
		7 x Isolierverschraubung ISO-RID DF 2" (6001060006)	
		2 x Doppelnippel V4A 1 ¼" (6001070003)	
		1 x Doppelnippel V4A 1" (6001070002)	
		7 x Doppelnippel V4A 2" (6001070005)	
SET 8	EL/C 1500 - 2000	1 x Isolierverschraubung ISO-RID DF 1 ¼" (6001060004)	6001880008
		1 x Isolierverschraubung ISO-RID DF 1" (6001060003)	
		9 x Isolierverschraubung ISO-RID DF 2" (6001060006)	
		1 x Doppelnippel V4A 1 ¼" (6001070003)	
		1 x Doppelnippel V4A 1" (6001070002)	
		9 x Doppelnippel V4A 2" (6001070005)	
SET 9	WP/C 300 - 600	4 x Isolierverschraubung ISO-RID DF 1 ¼" (6001060004)	6001880009
		1 x Isolierverschraubung ISO-RID DF ½" (6001060001)	
		4 x Doppelnippel V4A 1 ¼" (6001070003)	
		1 x Doppelnippel V4A ½" (6001070001)	
SET 10	WP/C 800 - 2000	3 x Isolierverschraubung ISO-RID DF 1 ¼" (6001060004)	6001880010
		1 x Isolierverschraubung ISO-RID DF ½" (6001060001)	
		2 x Isolierverschraubung ISO-RID DF 2" (6001060006)	
		3 x Doppelnippel V4A 1 ¼" (6001070003)	
		1 x Doppelnippel V4A ½" (6001070001)	
		2 x Doppelnippel V4A 2" (6001070005)	
SET 11	WPS/C 500 - 600	6 x Isolierverschraubung ISO-RID DF 1 ¼" (6001060004)	6001880011
		1 x Isolierverschraubung ISO-RID DF ½" (6001060001)	
		6 x Doppelnippel V4A 1 ¼" (6001070003)	
		1 x Doppelnippel V4A ½" (6001070001)	
SET 12	WPS/C 800 - 2000	5 x Isolierverschraubung ISO-RID DF 1 ¼" (6001060004)	6001880012
		1 x Isolierverschraubung ISO-RID DF ½" (6001060003)	
		2 x Isolierverschraubung ISO-RID DF 2" (6001060006)	
		5 x Doppelnippel V4A 1 ¼" (6001070003)	
		1 x Doppelnippel V4A ½" (6001070002)	
		2 x Doppelnippel V4A 2" (6001070005)	

Doppelnippel Double nipple Raccord double Nippli doppi	Dimension Dimension Dimension Dimensione	Art.Nr. Part no. Réf. Art.n.
V4A	½"	6001070001
	1"	6001070002
	1 ¼"	6001070003
	1 ½"	6001070004
	2"	6001070005
	¾"	6001070006



Sprührohr und Ladelanze für Heizungswasser Heating lance and layer pipe for heating water Lance et tube de stratification pour eau de chauffage Lancia di carico e tubo stratificato per acqua di riscaldamento	Material Material Matériaux Materiale	Dimension Dimension Dimension Dimensione	Einbaulänge Installation length Maximale d'installation Lunghezza di installazione	Art.Nr. Part no. Réf. Art.n.
	Messing	1 ¼"	620 mm	6001080001
	Brass	1 ½"	620 mm	6001080002
	Laiton	2"	630 mm	6001080003
	Ottone	1 ¼"	620 mm	6001080004
	V4A	1 ½"	620 mm	6001080005
		2"	630 mm	6001080006

Durchfluss Throughput Débit Portata flusso	Strömungsgeschwindigkeit Flow velocity Vitesse d'écoulement Velocità del flusso		
	1 ¼"	1 ½"	2"
m³/h	m/s	m/s	m/s
1	0,06	0,04	0,03
1,5	0,09	0,05	0,04
2	0,12	0,07	0,05
2,5	0,14	0,09	0,06
3	0,17	0,11	0,08
3,5	0,20	0,13	0,09
4	0,23	0,15	0,10
4,5	0,26	0,16	0,12
5	0,29	0,18	0,13
5,5	0,32	0,20	0,14
6	0,35	0,22	0,16
6,5	0,38	0,24	0,17
7	0,41	0,25	0,18
7,5	0,43	0,27	0,19
8	0,46	0,29	0,21
8,5	0,49	0,31	0,22
9	0,52	0,33	0,23
9,5	0,55	0,35	0,25
10	0,58	0,36	0,26

Magnesium Schutzanode Magnesium protection anode Anode de protection en magnésium Anodo protettivo di magnesio	Dimension Dimension Dimension Dimensione	Art.Nr. Part no. Réf. Art.n.
520 mm	1 ¼" x 520	6001140502
750 mm	1 ¼" x 750	6001140750
1000 mm	1 ¼" x 1000	6001141000
Kettenanode 6 Glieder Anode chain with 6 links Anode-chaîne 6 maillons Anodi a catena con 6 elementi	1 ¼" x 1000	6001140006

Thermostat Thermostat Thermostat Termostato	Art.Nr. Part no. Réf. Art.n.
ESH 2.0–6.0	6001790001
ESH 7.5–9.0	6001790030
REU / RDU / RDW	6001790002
RDU ≤ 90°C	6001790003
KDW	6001790004
KDW ≤ 90°C	6001790005
RSW	6001790006

Ersatzteile
Spare parts
Pièces détachées
Ricambi

Skaimantel Skai jacket Enveloppe en skaï Mantello in skai	Volumen Volume Volume Volume	Art.Nr. Part no. Réf. Art.n.
RAL 9006 Silber Silver Argent Argento	8/15/25	6001200031
	50/80/100	6001200101
	120/150	6001200151
	200	6001200201
	300	6001200301
	400	6001200401
	500	6001200501
RAL 9016 Weiss White Blanc Bianco	8/15/25	6001200032
	50/80/100	6001200102
	120/150	6001200152
	200	6001200202
	300	6001200302
	400	6001200402
	500	6001200502
RAL 5015 Blau Blue Bleu Blu	120/150	6001200153
	200	6001200203
	300	6001200303
	400	6001200403
	500	6001200503
	600	6001200603
RAL 3000 Rot Red Rouge Rosso	120/150	6001200154
	200	6001200204
	300	6001200304
	400	6001200404
	500	6001200504
RAL 6017 Grün Green Vert Verde	120/150	6001200156
	200	6001200206
	300	6001200306
	400	6001200406
	500	6001200506
	600	6001200606

Isolierung für Muffe Insulation for sleeve Isolation pour manchon Isolamento per manicotto	Dimension Dimension Dimension Dimensione	Art.Nr. Part no. Réf. Art.n.
Mit Rosette zum Anstecken. With a rosette to put on. Avec une rosette à enfiler. Con rosetta da mettere.	1 ¼"	6001990004
	1 ½"	6001990005
	2"	6001990006
Zum Aufkleben For gluing on Pour le collage Per l'incollaggio	½" – 2 ½"	6001990010

Rosetten – zum Aufstecken Cover plates - to put on Rosettes - a brancher Rosette - da collegare	Dimension Dimension Dimension Dimensione		Art.Nr. Part no. Réf. Art.n.
	Zoll Inch Pouce Pollice	DN	
	1/2"	15	6001220001
	3/4"	20	6001220002
	1"	25	6001220003
	1 1/4"	32	6001220004
	1 1/2"	40	6001220005
	2"	50	6001220006

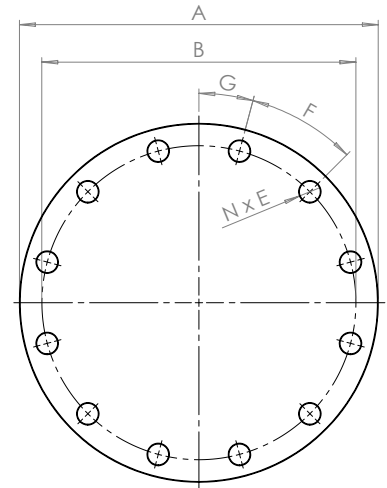
Rosetten – zum Kleben Cover plates - to stick on Rosettes - à ciller Rosette - da attaccare	Dimension Dimension Dimension Dimensione		Art.Nr. Part no. Réf. Art.n.
	Zoll Inch Pouce Pollice	DN	
	1/2"	15	6001221001
	3/4"	20	6001221002
	1"	25	6001221003
	1 1/4"	32	6001221004
	1 1/2"	40	6001221005
	2"	50	6001221006
	2 1/2"	65	6001221007
	3"	80	6001221008
	4"	100	6001221009
	5"	125	6001221010
	6"	150	6001221011
	8"	200	6001221012

Regulierknopf Regulating knob Bouton de régulation Testina di regolazione	Bitte Typ der Elektroheizung angeben Please quote type of electric heater Merci d'indiquer le type de dispositif de chauffage électrique Indicare il modello di riscaldatore elettrico	Art.Nr. Part no. Réf. Art.n.
REU / RDU / RSW / RDW / KDW		6001790008

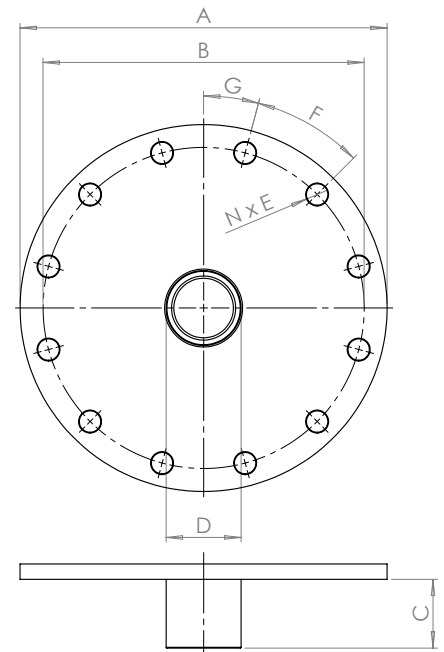


Deckel für Flansch Flange cover Capot de bride Cappello per flangia		Art.Nr. Part no. Réf. Art.n.
Ø 180	Emalliert Enamelled Émaillé Smaltato	6001011001
	Emalliert mit Muffe 1 1/2" Enamelled with 1 1/2" fitting Émaillé avec manchon 1 1/2" Smaltato con muffola 1 1/2"	6001011002
	Emalliert für PBN/E Enamelled for PBN/E Émaillé pour PBN/E Smaltato per PBN/E	6001011003
	Emalliert mit Muffe 1 1/4" Enamelled with 1 1/4" fitting Émaillé avec manchon 1 1/4" Smaltato con muffola 1 1/4"	6001011010
	V4A	6001012001
	V4A mit Muffe 1 1/2" V4A with 1 1/2" fitting V4A avec manchon 1 1/2" V4A con muffola 1 1/2"	6001012002
	V4A für PBNF/C und PBNR/C V4A for PBNF/C and PBNR/C V4A pour PBNF/C et PBNR/C V4A per PBNF/C e PBNR/C	6001012003
Ø 240	Emalliert Enamelled Émaillé Smaltato	6001011004
	Emalliert mit Muffe 1 1/2" Enamelled with 1 1/2" fitting Émaillé avec manchon 1 1/2" Smaltato con muffola 1 1/2"	6001011005
	V4A	6001012004
	V4A mit Muffe 1 1/2" V4A with 1 1/2" fitting V4A avec manchon 1 1/2" V4A con muffola 1 1/2"	6001012005
Ø 290	Emalliert Enamelled Émaillé Smaltato	6001011006
	Emalliert mit Muffe 1 1/2" Enamelled with 1 1/2" fitting Émaillé avec manchon 1 1/2" Smaltato con muffola 1 1/2"	6001011007
	Emalliert mit 2 Bohrungen Ø 30 für SC 180 bis SC 320 Enamelled with 2 holes Ø 30 for SC 180 to SC 320 Émaillé avec 2 alésages Ø 30 pour SC 180 à SC 320 Smaltato con 2 fori Ø 30 per SC 180 a SC 320	6001011008
	Emalliert mit 2 Bohrungen Ø 39 für SC 450 Enamelled with 2 holes Ø 39 for SC 450 Émaillé avec 2 alésages Ø 39 pour SC 450 Smaltato con 2 fori Ø 39 per 450	6001011009
	V4A	6001012006
	V4A mit Muffe 1 1/2" V4A with 1 1/2" fitting V4A avec manchon 1 1/2" V4A con muffola 1 1/2"	6001012007
	V4A mit 2 Bohrungen Ø 30 für SC 180 bis SC 320 V4A with 2 holes Ø 30 for SC 180 to SC 320 V4A avec 2 alésages Ø 30 pour SC 180 à SC 320 V4A con 2 fori Ø 30 per SC 180 a SC 320	6001012008
V4A mit 2 Bohrungen Ø 39 für SC 450 V4A with 2 holes Ø 39 for SC 450 V4A avec 2 alésages Ø 39 pour SC 450 V4A con 2 fori Ø 39 per SC 450	6001012009	

Ohne Muffe
Without fitting | Sans manchon | Senza muffola



Mit Muffe
With fitting | Avec manchon | Con muffola



	180	240	290	180 + Muffe	240 + Muffe	290 + Muffe
A	180	240	290	180	240	290
B	150	210	258	150	210	258
C	-	-	-	45	45	45
D	-	-	-	1 1/4" / 1 1/2"	1 1/4" / 1 1/2"	1 1/4" / 1 1/2"
E	Ø14	Ø14	Ø14	Ø14	Ø14	Ø14
N	8	12	12	8	12	12
F	45°	30°	30°	45°	30°	30°
G	45°	15°	-	22,5°	15°	-

Ersatzteile

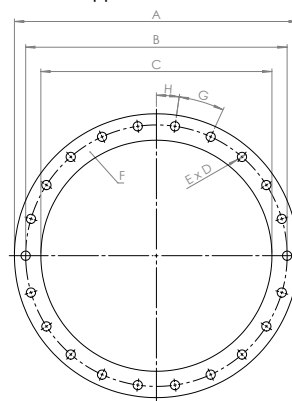
Spare parts

Pièces détachées

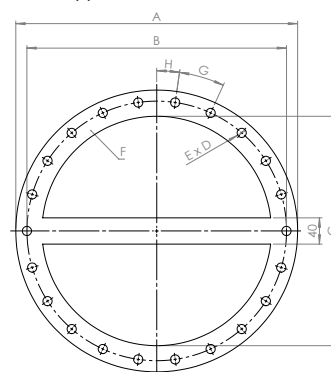
Ricambi

Dichtung für Flansch Flange seal Joint de bride Guarnizione per flangia	Dimension Dimension Dimension Dimensione	Art.Nr. Part no. Réf. Art.n.	Art.Nr.		
			1x	10x	20x
EPDM Gummi Rubber Caotchouc Gomma	Ø 180	6001030180	6001030181	6001030182	
	Ø 240	6001030240	6001030241	6001030242	
	Ø 290	6001030290	6001030291	6001030292	
	Ø 380	6001030006	-	-	
	Ø 430	6001030007	-	-	
TESNIT BA-U	Ø 180	6001031180	6001031181	6001031182	
	Ø 240	6001031240	6001031241	6001031242	
	Ø 290	6001031290	6001031291	6001031292	
	Ø 300	6001031300	-	-	
	Ø 380	6001031380	-	-	
	Ø 430	6001031430	-	-	
	Ø 480	6001031480	-	-	
	Ø 610	6001031610	-	-	
TESNIT BA-U Mit Steg With support Avec courbe Con supporto	Ø 380	6001031389	-	-	
	Ø 430	6001031439	-	-	
	Ø 480	6001031489	-	-	
	Ø 610	6001031619	-	-	
	Ø 620	6001031629	-	-	

Ohne Steg
Without support | Sans courbe |
Senza supporto



Mit Steg
With support | Avec courbe |
Con supporto



	180	240	290	300	380	430	480	610	620
A	180	240	290	300	380	430	480	610	620
B	150	210	258	262	345	395	444	560	570
C	115	180	220	220	304	350	400	520	520
D	Ø13	Ø13	Ø13	Ø13	Ø14	Ø14	Ø14	Ø16	Ø16
E	8	12	12	16	19	22	26	28	24
F	2	2	2	2	3	3	3	3	3
G	45°	30°	30°	22,5°	18,95°	16,36°	13,84°	12,86°	15°
H	22,5°	15°	-	11,25°	-	8,18°	6,92°	6,43°	7,5°

Einsatzgebiet Application I Application I Applicazione	EPDM	TESNIT BA-U
	≤ 95 °C ≤ 6 bar	≤ 110 °C ≤ 10 bar

Dichtung für Elektroheizungen Seal for immersion heaters Joint pour résistances Guarnizione per resistenza elettrica	Art.Nr. Part no. Réf. Art.n.
ESH	6001790012
Universal – oval / 3 mm oval / 3 mm ovale / 3 mm ovale / 3 mm	6001790013
Fühlerrohr Sensor tube Tube de la sonde Tubo del sensore	6001790014

Thermometer Thermometer Thermomètre Termometro	Dimension Dimension Dimension Dimensione	Art.Nr. Part no. Réf. Art.n.	Art.Nr.		
			1x	10x	50x
Messing Brass Laiton Ottone	80/100	6001150100	6001150102	6001150104	
	80/200	6001150200	6001150202	6001150204	
	80/300	6001150300	6001150302	6001150304	
	80/400	6001150400	6001150402	6001150404	
V4A	80/100	6001160100	6001160102	6001160104	
	80/200	6001160200	6001160202	6001160204	
	80/300	6001160300	6001160302	6001160304	




Kunststoffdeckel für Flansch Plastic cover for flange Couvercle en plastique pour bride Cappello in plastica per flangia		Art.Nr. Part no. Réf. Art.n.
Deckel für Flansch Cover for flange Couvercle pour bride Cappello per flangia	Ø 180	6001041001
	Ø 240	6001041002
	Ø 290	6001041003
	Ø 380	6001041004
	Ø 430	6001041005
	Ø 480	6001041006
	Ø 620	6001041007
	Ø 180 + Loch Ø 180 + hole Ø 180 + trou Ø 180 + buco	6001041009
	Ø 290 + Loch Ø 180 Ø 290 + hole Ø 180 Ø 290 + trou Ø 180 Ø 290 + buco Ø 180	6001041008
	Ø 290 + Loch Ø 240 Ø 290 + hole Ø 240 Ø 290 + trou Ø 240 Ø 290 + buco Ø 240	6001041010

Kunststoffdeckel für Elektroheizungen Plastic cover for electric heating Couvercle en plastique pour le chauffage électrique Cappello in plastica per riscaldamento elettrico		Art.Nr. Part no. Réf. Art.n.
KDW	Ø 180	6001790018
KDW + LED	Ø 180	6001790034
RDU RDW REU RSW	Ø 180	6001790019

Kunststoffdeckel für Speicher Plastic cover for tanks Couvercle en plastique pour ballon Cappello in plastica per serbatoi	Anzahl Löcher Number of holes Nombre de trous Numero di fori	Art.Nr. Part no. Réf. Art.n.
Ø 400	1	6001230401
Ø 600	1	6001230601
Ø 600	3	6001230603
Ø 650	1	6001230651
Ø 650	3	6001230653
Ø 750	1	6001230751
Ø 750	3	6001230753
Ø 810	1	6001230811
Ø 850	1	6001230851
Ø 870	1	6001230871
Ø 900	1	6001230901
Ø 910	1	6001230911
Ø 960	1	6001230961
Ø 970	1	6001230971
Ø 990	1	6001230991
Ø 990	3	6001230993
Ø 1020	1	6001231021
Ø 1050	1	6001231051
Ø 1050	3	6001231053
Ø 1100	3	6001231103
Ø 1110	1	6001231111
Ø 1110	3	6001231113
Ø 1150	1	6001231151
Ø 1160	3	6001231163
Ø 1170	1	6001231171
Ø 1200	1	6001231201
Ø 1200	3	6001231203
Ø 1210	1	6001231211
Ø 1220	3	6001231223
Ø 1260	1	6001231261
Ø 1260	3	6001231263
Ø 1270	1	6001231271
Ø 1300	1	6001231301
Ø 1300	3	6001231303
Ø 1320	1	6001231321
Ø 1320	3	6001231323
Ø 1360	1	6001231361
Ø 1360	3	6001231363
Ø 1420	1	6001231421
Ø 1420	3	6001231423
Ø 1450	1	6001231451
Ø 1510	1	6001231511
Ø 1570	1	6001231571
Ø 1600	1	6001231601
Ø 1660	1	6001231661
Ø 1720	1	6001231721
Ø 1800	1	6001231801
Ø 1860	1	6001231861
Ø 1920	1	6001231921

	Trinkwasserspeicher Domestic hot water tank Ballon eau chaude sanitaire Serbatoio di accumulo acqua calda sanitaria	
●	EL/E 200 – 2000	268
▲	EL/C 200 – 2000	269
●	SF/E 150 – 2000	270
▲	SF/C 200 – 2000	271
●	DSFF/E 200 – 2000	272
▲	DSFF/C 300 – 2000	273
●	WP/E 200 – 2000	274
▲	WP/C 300 – 2000	275
●	WPS/E 400 – 2000	276
▲	WPS/C 500 – 2000	277
●	FWD/E 120 – 2000	278

	Kombispeicher und Frischwasserspeicher Combination storage tanks Ballon mixte Serbatoi di accumulo combinati	
●	PBNF/E 600-1500	279
●	PBNR/E 600-1500	280
●	PBNRR/E 600-1500	281
●	PBNWP/E	282
	JH 600-2000	284
	JHS 600-2000	285
	JHSS 600-2000	286
	JHS WP 800-1000	287



Ersatzteilliste
Spare parts list
Liste des pièces détachées
Elenco dei ricambi

Pufferspeicher

Buffer storage tanks

Ballon tampon

Accumulatori tampone



PU 50-100 **288**

PU 200-600 **289**

PUF 200-600 **290**

PSM 200-600 **291**

PSM 300-5000 **292**

PSF 200-600 **293**

PSF 300-5000 **294**

PSR 300-600 **395**

PSR 500-5000 **296**

PSRR 500-600 **297**

PSRR 800-5000 **298**

Kältepufferspeicher

Buffer tank for cold water

Ballon tampon pour eau froide

Accumulatori di freddo



PUK 50-100 **299**

PUK 200-600 **299**

PUFK 200-600 **300**

Ersatzteilliste

Spare parts list

Liste des pièces détachées

Elenco dei ricambi

EL/E 200–2000

Emailliert
Enamelled | Émaillés | Smaltato

Ersatzteile Spare parts Pièces détachées Ricambi	Dimension Dimension Dimension Dimensione		Art.Nr.	Sperrgut Bulky goods Encombrant Merci volumin.	200	300	400	500	600	800	1000	1250	1500	1750	2000
Dichtung für Flansch Flange seal Joint de bride Guarnizione per flangia	180/120 mm		6001030001		1x	1x	1x	1x	2x	1x	1x	1x	1x	1x	1x
	290/220 mm		6001030005							1x	1x	1x	1x	1x	1x
Deckel für Flansch (Email) Flange cover (enamelled) Capot de bride (émaillé) Cappello per flangia (smaltata)	180/120 mm		6001011001		1x	1x	1x	1x	2x	1x	1x	1x	1x	1x	1x
	290/220 mm		6001011006							1x	1x	1x	1x	1x	1x
Skaimantel (silber) Skai jacket (silver) Enveloppe en skai (argent) Mantello in skai (argento)	Ø 600, H 1250 mm		6001291602	X	1x										
	Ø 650, H 1570 mm		6001291654	X		1x									
	Ø 750, H 1500 mm		6001291753	X			1x								
	Ø 750, H 1800 mm		6001291755	X				1x							
	Ø 750, H 2000 mm		6001291756	X					1x						
Thermometer (Messing) Thermometer (Brass) Thermomètre (Laiton) Termometro (Ottone)	100 mm		6001150100		1x	1x	1x	1x	1x						
	200 mm		6001150200							1x	1x	1x	1x	1x	1x
Tauchhülse* (Messing) Thermowell* (Brass) Doigt de gant* (Laiton) Sonda a immersione* (Ottone)	500 mm		6001180500												
	1000 mm		6001181000		1x	1x	1x	1x	1x	1x	1x	1x	1x	1x	1x
Deckel für Flansch (Kunststoff) Flange cover (plastic) Capot de bride (plastique) Cappello per flangia (plastica)	180/120 mm		6001041001		1x	1x	1x	1x	2x	1x	1x	1x	1x	1x	1x
	290/220 mm		6001041003							1x	1x	1x	1x	1x	1x
Deckel für Speicher (Kunststoff) Tank cover (plastic) Couvercle de ballon (plastique) Cappello per bollitori (plastica)	600 mm		6001230603		1x										
	650 mm		6001230653			1x									
	750 mm		6001230753				1x	1x	1x						
	990 mm		6001240991							1x	1x				
Haube für Speicher (PVC) Hood for tank (PVC) Capot pour ballon (PVC) Cappuccio per bollitori (PVC)	1100 mm		6001241101									1x			
	1200 mm		6001241201										1x		
	1300 mm		6001241301											1x	1x
Rosetten – zum Aufstecken Cover plates – to put on Rosettes – a brancher Rosette – da collegare	½"	15 DN	6001220001		3x	3x	3x	3x	5x	6x	6x	6x	6x	6x	6x
	¾"	20 DN	6001220002												
	1"	25 DN	6001220003							1x	1x	1x	1x	1x	1x
	1 ¼"	32 DN	6001220004		4x	4x	4x	4x	4x	3x	3x	3x	2x	2x	2x
	1 ½"	40 DN	6001220005						1x						
	2"	50 DN	6001220006							7x	7x	7x	9x	9x	9x
Schrauben Screws Vis Viti	M12x25		6001990009		11x	11x	11x	11x	19x	23x	23x	23x	23x	23x	23x
Magnesium Schutzanode Magnesium protection anode Anode de protection en magnésium Anodo protettivo di magnesio	520 mm		6001140520		1x	1x	1x	1x		2x	2x	2x	2x	1x	1x
	750 mm		6001140750						1x						
	1000 mm		6001141000											1x	1x
	Kette** Chain** Chaîne** Catena**		6001140006		1x	1x	1x	1x	1x	1x	1x	1x	1x	1x	1x

** Alternative zur Standard Magnesium Schutzanode, wenn ein Einbau der Standard Magnesium Schutzanode aus Platzgründen nicht möglich ist. Das Wartungsintervall muss angepasst werden.

** Alternative to the standard magnesium protection anode, if the installation of the standard magnesium protection anode is not possible due to lack of space. The maintenance interval must be adjusted.

** Alternative à l'anode de protection en magnésium standard, si l'installation de l'anode de protection en magnésium standard n'est pas possible en raison du manque de place. L'intervalle de maintenance doit être ajusté.

** Alternativa all'anodo di protezione al magnesio standard, se l'installazione dell'anodo di protezione al magnesio standard non è possibile per mancanza di spazio. L'intervallo di manutenzione deve essere regolato.

* Tauchhülse erst ab 600 im Lieferumfang
* From 600 litres included in delivery.
* A partir de 600 litres inclus dans le volume de livraison.
* A partire da 600 litri inclusi nella fornitura.



EL/C 200–2000

Edelstahl

Stainless steel | Acier inoxydable | Acciaio inossidabile

Ersatzteile Spare parts Pièces détachées Ricambi	Dimension		Art.Nr.	Sperrgut Bulky goods Encombrant Merci volumin.	200	300	400	500	600	800	1000	1250	1500	1750	2000
	Dimension	Dimensione													
Dichtung für Flansch Flange seal Joint de bride Guarnizione per flangia	180/120 mm		6001030001		1x	1x	1x	1x	2x	1x	1x	1x	1x	1x	1x
	290/220 mm		6001030005							1x	1x	1x	1x	1x	1x
Deckel für Flansch (V4A) Flange cover plate (V4A) Capot de bride (V4A) Cappello per flangia (V4A)	180/120 mm		6001012001		1x	1x	1x	1x	2x	1x	1x	1x	1x	1x	1x
	290/220 mm		6001012006							1x	1x	1x	1x	1x	1x
Skaimantel (silber) Skai jacket (silver) Enveloppe en skai (argent) Mantello in skai (argento)	Ø 600, H 1250 mm		6001291602	X	1x										
	Ø 650, H 1570 mm		6001291654	X		1x									
	Ø 750, H 1500 mm		6001291753	X			1x								
	Ø 750, H 1800 mm		6001291755	X				1x							
	Ø 750, H 2000 mm		6001291756	X					1x						
Thermometer (V4A) Thermometer (V4A) Thermomètre (V4A) Termometro (V4A)	100 mm		6001160100		1x	1x	1x	1x	1x						
	200 mm		6001160200							1x	1x	1x	1x	1x	1x
Tauchhülse* (V4A) Immersion sleeve (V4A) Manchon d'immersion (V4A) Manicotto ad immersione (V4A)	1000 mm		6001191000		1x	1x	1x	1x	1x	1x	1x	1x	1x	1x	1x
	180/120 mm		6001041001		1x	1x	1x	1x	2x	1x	1x	1x	1x	1x	1x
Deckel für Flansch (Kunststoff) Flange cover (plastic) Capot de bride (plastique) Cappello per flangia (plastica)	180/120 mm		6001041001		1x	1x	1x	1x	2x	1x	1x	1x	1x	1x	1x
	290/220 mm		6001041003							1x	1x	1x	1x	1x	1x
Deckel für Speicher (Kunststoff) Tank cover (plastic) Couvercle de ballon (plastique) Cappello per bollitori (plastic)	600 mm		6001230603		1x										
	650 mm		6001230653			1x									
	750 mm		6001230753				1x	1x	1x						
	990 mm		6001240991							1x	1x				
Haube für Speicher (PVC) Hood for tank (PVC) Capot pour ballon (PVC) Cappuccio per bollitori (PVC)	1100 mm		6001241101									1x			
	1200 mm		6001241201										1x		
	1300 mm		6001241301											1x	1x
Rosetten – zum Aufstecken Cover plates – to put on Rosettes – a brancher Rosette – da collegare	½"	15 DN	6001220001		5x	5x	5x	5x	5x	6x	6x	6x	6x	6x	6x
	¾"	20 DN	6001220002												
	1"	25 DN	6001220003							1x	1x	1x	1x	1x	1x
	1 ¼"	32 DN	6001220004		4x	4x	4x	4x	2x	2x	2x	2x	1x	1x	1x
	1 ½"	40 DN	6001220005												
	2"	50 DN	6001220006							7x	7x	7x	9x	9x	9x
Schrauben Screws Vis Viti	M12x25		6001990009		11x	11x	11x	11x	19x	20x	20x	20x	20x	20x	20x

* Tauchhülse erst ab 600 im Lieferumfang
 * From 600 litres included in delivery.
 * A partir de 600 litres inclus dans le volume de livraison.
 * A partire da 600 litri inclusi nella fornitura.

Ersatzteilliste

Spare parts list

Liste des pièces détachées

Elenco dei ricambi

SF/E 150–2000

Emailliert
Enamelled | Émaillés | Smaltato

Ersatzteile Spare parts Pièces détachées Ricambi	Dimension Dimension Dimension Dimensione	Art.Nr.	Sperrgut Bulky goods Encombrant Merci volumin.																
				120	150	200	300	400	500	600	800	1000	1250	1500	1750	2000			
Dichtung für Flansch Flange seal Joint de bride Guarnizione per flangia	180/120 mm	6001030001		1x	1x	1x	1x	1x	1x	1x	2x	1x	1x	1x	1x	1x	1x		
	290/220 mm	6001030005										1x	1x	1x	1x	1x	1x		
Deckel für Flansch (Email) Flange cover (enamelled) Capot de bride (émaillé) Cappello per flangia (smaltata)	180/120 mm	6001011001		1x	1x	1x	1x	1x	1x	1x	2x	1x	1x	1x	1x	1x	1x		
	290/220 mm	6001011006										1x	1x	1x	1x	1x	1x		
Skaimantel (silber) Skai jacket (silver) Enveloppe en skai (argent) Mantello in skai (argento)	Ø 600, H 1000 mm	6001291601	X	1x	1x														
	Ø 600, H 1250 mm	6001291602	X			1x													
	Ø 650, H 1570 mm	6001291654	X				1x												
	Ø 750, H 1500 mm	6001291753	X					1x											
	Ø 750, H 1800 mm	6001291755	X						1x										
	Ø 750, H 2000 mm	6001291756	X							1x									
Thermometer (Messing) Thermometer (Brass) Thermomètre (Laiton) Termometro (Ottone)	100 mm	6001150100		1x	1x	1x	1x	1x	1x	1x									
	200 mm	6001150200										1x	1x	1x	1x	1x	1x		
Tauchhülse (Messing) Thermowell (Brass) Doigt de gant (Laiton) Sonda a immersione (Ottone)	500 mm	6001180500		1x	1x	1x													
	800 mm	6001180800					1x	1x											
	1000 mm	6001181000							1x	1x	1x	1x	1x	1x	1x	1x	1x		
Deckel für Flansch (Kunststoff) Flange cover (plastic) Capot de bride (plastique) Cappello per flangia (plastica)	180/120 mm	6001041001		1x	1x	1x	1x	1x	1x	1x	2x	1x	1x	1x	1x	1x	1x		
	290/220 mm	6001041003										1x	1x	1x	1x	1x	1x		
Deckel für Speicher (Kunststoff) Tank cover (plastic) Couvercle de ballon (plastique) Cappello per bollitori (plastic)	600 mm	6001230603		1x	1x	1x													
	650 mm	6001230653					1x												
	750 mm	6001230753						1x	1x	1x									
	990 mm	6001240991										1x	1x						
Haube für Speicher (PVC) Hood for tank (PVC) Capot pour ballon (PVC) Cappuccio per bollitori (PVC)	1100 mm	6001241101												1x					
	1200 mm	6001241201													1x				
	1300 mm	6001241301														1x	1x		
Rosetten – zum Aufstecken Cover plates – to put on Rosettes – a brancher Rosette – da collegare	½" 15 DN	6001220001		3x	3x	3x	4x	4x	4x	4x	4x	3x	3x	3x	3x	3x	3x		
	¾" 20 DN	6001220002																	
	1" 25 DN	6001220003		2x	2x	2x	2x	2x	2x	2x	2x	1x	1x	1x	1x	1x	1x		
	1 ¼" 32 DN	6001220004		3x	3x	3x	3x	3x	3x	3x	4x	5x	5x	5x	5x	5x	5x		
	1 ½" 40 DN	6001220005				1x	1x	1x	1x										
	2" 50 DN	6001220006										2x	2x	2x	2x	2x	2x		
Schrauben Screws Vis Viti	M12x25	6001990009		11x	11x	11x	11x	11x	11x	11x	19x	23x	23x	23x	23x	23x	23x		
Magnesium Schutzanode Magnesium protection anode Anode de protection en magnésium Anodo protettivo di magnesio	520 mm	6001140520		1x	1x	1x					2x	1x	1x						
	750 mm	6001140750					1x	1x						1x	1x				
	1000 mm	6001141000							1x		1x	1x	1x	1x	1x	2x	2x		
	Kette* Chain* Chaîne* Catena*	6001140006		1x	1x	1x	1x	1x	1x	1x	1x	1x	1x	1x	1x	1x	1x		

* Alternative zur Standard Magnesium Schutzanode, wenn ein Einbau der Standard Magnesium Schutzanode aus Platzgründen nicht möglich ist.
Das Wartungsintervall muss angepasst werden.
* Alternative to the standard magnesium protection anode, if the installation of the standard magnesium protection anode is not possible due to lack of space.
The maintenance interval must be adjusted.
* Alternative à l'anode de protection en magnésium standard, si l'installation de l'anode de protection en magnésium standard n'est pas possible en raison du manque de place. L'intervalle de maintenance doit être ajusté.
* Alternativa all'anodo di protezione al magnesio standard, se l'installazione dell'anodo di protezione al magnesio standard non è possibile per mancanza di spazio. L'intervallo di manutenzione deve essere regolato.



SF/C 200–2000

Edelstahl

Stainless steel | Acier inoxydable | Acciaio inossidabile

Erersatzteile Spare parts Pièces détachées Ricambi	Dimension Dimension Dimension Dimensione	Art.Nr.	Sperrgut Bulky goods Encombrant Merci volumin.	200	300	400	500	600	800	1000	1250	1500	1750	2000
Dichtung für Flansch Flange seal Joint de bride Guarnizione per flangia	180/120 mm	6001030001		1x	1x	1x	1x	2x	1x	1x	1x	1x	1x	1x
	290/220 mm	6001030005							1x	1x	1x	1x	1x	1x
Deckel für Flansch (V4A) Flange cover plate (V4A) Capot de bride (V4A) Cappello per flangia (V4A)	180/120 mm	6001012001		1x	1x	1x	1x	2x	1x	1x	1x	1x	1x	1x
	290/220 mm	6001012006							1x	1x	1x	1x	1x	1x
Skaimantel (silber) Skai jacket (silver) Enveloppe en skai (argent) Mantello in skai (argento)	Ø 600, H 1250 mm	6001291602	X	1x										
	Ø 650, H 1570 mm	6001291654	X		1x									
	Ø 750, H 1500 mm	6001291753	X			1x								
	Ø 750, H 1800 mm	6001291755	X				1x							
	Ø 750, H 2000 mm	6001291756	X					1x						
Thermometer (V4A) Thermometer (V4A) Thermomètre (V4A) Termometro (V4A)	100 mm	6001160100		1x	1x	1x	1x	1x						
	200 mm	6001160200							1x	1x	1x	1x	1x	1x
Tauchhülse* (V4A) Immersion sleeve (V4A) Manchon d'immersion (V4A) Manicotto ad immersione (V4A)	1000 mm	6001191000		1x	1x	1x	1x	1x	1x	1x	1x	1x	1x	1x
Deckel für Flansch (Kunststoff) Flange cover (plastic) Capot de bride (plastique) Cappello per flangia (plastica)	180/120 mm	6001041001		1x	1x	1x	1x	2x	1x	1x	1x	1x	1x	1x
	290/220 mm	6001041003							1x	1x	1x	1x	1x	1x
Deckel für Speicher (Kunststoff) Tank cover (plastic) Couvercle de ballon (plastique) Cappello per bollitori (plastica)	600 mm	6001230603		1x										
	650 mm	6001230653			1x									
	750 mm	6001230753				1x	1x	1x						
	990 mm	6001240991							1x	1x				
Haube für Speicher (PVC) Hood for tank (PVC) Capot pour ballon (PVC) Cappuccio per bollitori (PVC)	1100 mm	6001241101									1x			
	1200 mm	6001241201										1x		
	1300 mm	6001241301											1x	1x
Rosetten – zum Aufstecken Cover plates – to put on Rosettes – a brancher Rosette – da collegare	½" 15 DN	6001220001		3x	4x	4x	4x	4x	3x	3x	3x	3x	3x	3x
	¾" 20 DN	6001220002												
	1" 25 DN	6001220003		2x	2x	2x	2x	2x	1x	1x	1x	1x	1x	1x
	1 ¼" 32 DN	6001220004		2x	2x	2x	2x	2x	3x	3x	3x	3x	3x	3x
	1 ½" 40 DN	6001220005		1x	1x	1x	1x							
	2" 50 DN	6001220006							2x	2x	2x	2x	2x	2x
Schrauben Screws Vis Viti	M12x25	6001990009		11x	11x	11x	11x	19x	20x	20x	20x	20x	20x	20x

Ersatzteilliste

Spare parts list

Liste des pièces détachées

Elenco dei ricambi

DSFF/E 200–2000

Emailliert
Enamelled | Émaillés | Smaltato

Ersatzteile Spare parts Pièces détachées Ricambi	Dimension Dimension Dimension Dimensione	Art.Nr.	Sperrgut Bulky goods Encombrant Merci volumin.												
				200	300	400	500	600	800	1000	1250	1500	1750	2000	
Dichtung für Flansch Flange seal Joint de bride Guarnizione per flangia	180/120 mm	6001030001		1x	2x	2x	2x	2x	2x	1x	1x	1x	1x	1x	1x
	290/220 mm	6001030005								1x	1x	1x	1x	1x	1x
Deckel für Flansch (Email) Flange cover (enamelled) Capot de bride (émaillé) Cappello per flangia (smaltata)	180/120 mm	6001011001		1x	2x	2x	2x	2x	2x	1x	1x	1x	1x	1x	1x
	290/220 mm	6001011006								1x	1x	1x	1x	1x	1x
Skaimantel (silber) Skai jacket (silver) Enveloppe en skai (argent) Mantello in skai (argento)	Ø 600, H 1250 mm	6001291602	X	1x											
	Ø 650, H 1570 mm	6001291654	X		1x										
	Ø 750, H 1500 mm	6001291753	X			1x									
	Ø 750, H 1800 mm	6001291755	X				1x								
	Ø 750, H 2000 mm	6001291756	X					1x							
Thermometer (Messing) Thermometer (Brass) Thermomètre (Laiton) Termometro (Ottone)	100 mm	6001150100		1x	1x	1x	1x	1x							
	200 mm	6001150200							1x	1x	1x	1x	1x	1x	1x
Tauchhülse (Messing) Thermowell (Brass) Doigt de gant (Laiton) Sonda a immersione (Ottone)	500 mm	6001180500		1x											
	800 mm	6001180800			1x	1x									
	1000 mm	6001181000					1x	1x	1x	1x	1x	1x	1x	1x	1x
Deckel für Flansch (Kunststoff) Flange cover (plastic) Capot de bride (plastique) Cappello per flangia (plastica)	180/120 mm	6001041001		1x	2x	2x	2x	2x	2x	1x	1x	1x	1x	1x	1x
	290/220 mm	6001041003								1x	1x	1x	1x	1x	1x
Deckel für Speicher (Kunststoff) Tank cover (plastic) Couvercle de ballon (plastique) Cappello per bollitori (plastic)	600 mm	6001230603		1x											
	650 mm	6001230653			1x										
	750 mm	6001230753				1x	1x	1x							
	990 mm	6001240991							1x	1x					
Haube für Speicher (PVC) Hood for tank (PVC) Capot pour ballon (PVC) Cappuccio per bollitori (PVC)	1100 mm	6001241101									1x				
	1200 mm	6001241201										1x			
	1300 mm	6001241301											1x	1x	
Rosetten – zum Aufstecken Cover plates – to put on Rosettes – a brancher Rosette – da collegare	½"	15 DN	6001220001	2x	4x	4x	4x	4x	4x	3x	3x	3x	3x	3x	3x
	¾"	20 DN	6001220002												
	1"	25 DN	6001220003	4x	4x	4x	4x	4x	1x	1x	1x	1x	1x	1x	1x
	1 ¼"	32 DN	6001220004	3x	3x	3x	3x	4x	7x	7x	7x	7x	7x	7x	7x
	1 ½"	40 DN	6001220005	1x											
	2"	50 DN	6001220006						2x	2x	2x	2x	2x	2x	2x
Schrauben Screws Vis Viti	M12x25	6001990009		11x	19x	19x	19x	19x	19x	23x	23x	23x	23x	23x	23x
Magnesium Schutzanode Magnesium protection anode Anode de protection en magnésium Anodo protettivo di magnesio	520 mm	6001140520							1x	1x					
	750 mm	6001140750		1x	1x						1x			1x	1x
	1000 mm	6001141000				1x	1x	1x	1x	1x	2x	2x	2x	2x	2x
	Kette* Chain* Chaîne* Catena*	6001140006		1x	1x	1x	1x	1x	1x	1x	1x	1x	1x	1x	1x

* Alternative zur Standard Magnesium Schutzanode, wenn ein Einbau der Standard Magnesium Schutzanode aus Platzgründen nicht möglich ist.
Das Wartungsintervall muss angepasst werden.

* Alternative to the standard magnesium protection anode, if the installation of the standard magnesium protection anode is not possible due to lack of space.
The maintenance interval must be adjusted.

* Alternative à l'anode de protection en magnésium standard, si l'installation de l'anode de protection en magnésium standard n'est pas possible en raison
du manque de place. L'intervalle de maintenance doit être ajusté.

* Alternativa all'anodo di protezione al magnesio standard, se l'installazione dell'anodo di protezione al magnesio standard non è possibile per mancanza
di spazio. L'intervallo di manutenzione deve essere regolato.



DSFF/C 300–2000

Edelstahl

Stainless steel | Acier inoxydable | Acciaio inossidabile

Ersatzteile Spare parts Pièces détachées Ricambi	Dimension Dimension Dimension Dimensione	Art.Nr.	Sperrgut Bulky goods Encombrant Merci volumin.	300	400	500	600	800	1000	1250	1500	1750	2000
Dichtung für Flansch Flange seal Joint de bride Guarnizione per flangia	180/120 mm	6001030001		2x	2x	2x	2x	1x	1x	1x	1x	1x	1x
	290/220 mm	6001030005						1x	1x	1x	1x	1x	1x
Deckel für Flansch (V4A) Flange cover plate (V4A) Capot de bride (V4A) Cappello per flangia (V4A)	180/120 mm	6001012001		2x	2x	2x	2x	1x	1x	1x	1x	1x	1x
	290/220 mm	6001012006						1x	1x	1x	1x	1x	1x
Skaimantel (silber) Skai jacket (silver) Enveloppe en skai (argent) Mantello in skai (argento)	Ø 650, H 1570 mm	6001291654	X	1x									
	Ø 750, H 1500 mm	6001291753	X		1x								
	Ø 750, H 1800 mm	6001291755	X			1x							
	Ø 750, H 2000 mm	6001291756	X				1x						
Thermometer (V4A) Thermometer (V4A) Thermomètre (V4A) Termometro (V4A)	100 mm	6001160100		1x	1x	1x	1x						
	200 mm	6001160200						1x	1x	1x	1x	1x	1x
Tauchhülse* (V4A) Immersion sleeve (V4A) Manchon d'immersion (V4A) Manicotto ad immersione (V4A)	1000 mm	6001191000		1x	1x	1x	1x	1x	1x	1x	1x	1x	1x
Deckel für Flansch (Kunststoff) Flange cover (plastic) Capot de bride (plastique) Cappello per flangia (plastica)	180/120 mm	6001041001		2x	2x	2x	2x	1x	1x	1x	1x	1x	1x
	290/220 mm	6001041003						1x	1x	1x	1x	1x	1x
Deckel für Speicher (Kunststoff) Tank cover (plastic) Couvercle de ballon (plastique) Cappello per bollitori (plastic)	650 mm	6001230653		1x									
	750 mm	6001230753			1x	1x	1x						
	990 mm	6001240991						1x	1x				
Haube für Speicher (PVC) Hood for tank (PVC) Capot pour ballon (PVC) Cappuccio per bollitori (PVC)	1100 mm	6001241101								1x			
	1200 mm	6001241201									1x		
	1300 mm	6001241301										1x	1x
Rosetten – zum Aufstecken Cover plates – to put on Rosettes – a brancher Rosette – da collegare	½"	15 DN	6001220001	4x	4x	4x	4x	3x	3x	3x	3x	3x	3x
	¾"	20 DN	6001220002										
	1"	25 DN	6001220003	4x	4x	4x	4x	1x	1x	1x	1x	1x	1x
	1 ¼"	32 DN	6001220004	2x	2x	2x	2x	5x	5x	5x	5x	5x	5x
	1 ½"	40 DN	6001220005										
	2"	50 DN	6001220006					2x	2x	2x	2x	2x	2x
Schrauben Screws Vis Viti	M12x25	6001990009		19x	19x	19x	19x	20x	20x	20x	20x	20x	20x

Ersatzteilliste

Spare parts list

Liste des pièces détachées

Elenco dei ricambi

WP/E 200–2000

Emailliert

Enamelled | Émaillés | Smaltato

Ersatzteile Spare parts Pièces détachées Ricambi	Dimension Dimension Dimension Dimensione		Art.Nr.	Sperrgut Bulky goods Encombrant Merci volumin.	200	300	400	500	600	800	1000	1250	1500	1750	2000
Dichtung für Flansch Flange seal Joint de bride Guarnizione per flangia	180/120 mm		6001030001		1x	1x	1x	1x	2x	1x	1x	1x	1x	1x	1x
	290/220 mm		6001030005							1x	1x	1x	1x	1x	1x
Deckel für Flansch (Email) Flange cover (enamelled) Capot de bride (émaillé) Cappello per flangia (smaltata)	180/120 mm		6001011001		1x	1x	1x	1x	2x	1x	1x	1x	1x	1x	1x
	290/220 mm		6001011006							1x	1x	1x	1x	1x	1x
Skaimantel (silber) Skai jacket (silver) Enveloppe en skai (argent) Mantello in skai (argento)	Ø 600, H 1250 mm		6001291602	X	1x										
	Ø 650, H 1570 mm		6001291654	X		1x									
	Ø 750, H 1500 mm		6001291753	X			1x								
	Ø 750, H 1800 mm		6001291755	X				1x							
	Ø 750, H 2000 mm		6001291756	X					1x						
Thermometer (Messing) Thermometer (Brass) Thermomètre (Laiton) Termometro (Ottone)	100 mm		6001150100		1x	1x	1x	1x	1x						
	200 mm		6001150200							1x	1x	1x	1x	1x	1x
Tauchhülse (Messing) Thermowell (Brass) Doigt de gant (Laiton) Sonda a immersione (Ottone)	500 mm		6001180500		1x										
	800 mm		6001180800			1x	1x	1x	1x						
	1000 mm		6001181000							1x	1x	1x	1x	1x	1x
Deckel für Flansch (Kunststoff) Flange cover (plastic) Capot de bride (plastique) Cappello per flangia (plastica)	180/120 mm		6001041001		1x	1x	1x	1x	2x	1x	1x	1x	1x	1x	1x
	290/220 mm		6001041003							1x	1x	1x	1x	1x	1x
Deckel für Speicher (Kunststoff) Tank cover (plastic) Couvercle de ballon (plastique) Cappello per bollitori (plastic)	600 mm		6001230603		1x										
	650 mm		6001230653			1x									
	750 mm		6001230753				1x	1x	1x						
	990 mm		6001240991							1x	1x				
Haube für Speicher (PVC) Hood for tank (PVC) Capot pour ballon (PVC) Cappuccio per bollitori (PVC)	1100 mm		6001241101									1x			
	1200 mm		6001241201										1x		
	1300 mm		6001241301											1x	1x
Rosetten – zum Aufstecken Cover plates – to put on Rosettes – a brancher Rosette – da collegare	½"	15 DN	6001220001		3x	3x	3x	4x	4x	3x	3x	3x	3x	3x	3x
	¾"	20 DN	6001220002												
	1"	25 DN	6001220003							1x	1x	1x	1x	1x	1x
	1 ¼"	32 DN	6001220004		5x	5x	5x	6x	6x	5x	5x	5x	5x	5x	5x
	1 ½"	40 DN	6001220005		1x	1x	1x	1x							
	2"	50 DN	6001220006							2x	2x	2x	2x	2x	2x
Schrauben Screws Vis Viti	M12x25		6001990009		11x	11x	11x	11x	19x	23x	23x	23x	23x	23x	23x
Magnesium Schutzanode Magnesium protection anode Anode de protection en magnésium Anodo protettivo di magnesio	520 mm		6001140520					1x	1x	1x	1x		1x	1x	1x
	750 mm		6001140750		1x	1x									
	1000 mm		6001141000				1x	1x	1x	1x	1x	2x	2x	2x	2x
	Kette* Chain* Chaîne* Catena*		6001140006		1x	1x	1x	1x	1x	1x	1x	1x	1x	1x	1x

* Alternative zur Standard Magnesium Schutzanode, wenn ein Einbau der Standard Magnesium Schutzanode aus Platzgründen nicht möglich ist.
Das Wartungsintervall muss angepasst werden.

* Alternative to the standard magnesium protection anode, if the installation of the standard magnesium protection anode is not possible due to lack of space.
The maintenance interval must be adjusted.

* Alternative à l'anode de protection en magnésium standard, si l'installation de l'anode de protection en magnésium standard n'est pas possible en raison du manque de place. L'intervalle de maintenance doit être ajusté.

* Alternativa all'anodo di protezione al magnesio standard, se l'installazione dell'anodo di protezione al magnesio standard non è possibile per mancanza di spazio. L'intervallo di manutenzione deve essere regolato.



WP/C 300–2000

Edelstahl

Stainless steel | Acier inoxydable | Acciaio inossidabile

Ersatzteile Spare parts Pièces détachées Ricambi	Dimension		Art.Nr.	Sperrgut Bulky goods Encombrant Merci volumin.	300	400	500	600	800	1000	1250	1500	1750	2000
	Dimension	Dimensione												
Dichtung für Flansch Flange seal Joint de bride Guarnizione per flangia	180/120 mm		6001030001		1x	1x	1x	2x	1x	1x	1x	1x	1x	1x
	290/220 mm		6001030005						1x	1x	1x	1x	1x	1x
Deckel für Flansch (V4A) Flange cover plate (V4A) Capot de bride (V4A) Cappello per flangia (V4A)	180/120 mm		6001012001		1x	1x	1x	2x	1x	1x	1x	1x	1x	1x
	290/220 mm		6001012006						1x	1x	1x	1x	1x	1x
Skaimantel (silber) Skai jacket (silver) Enveloppe en skai (argent) Mantello in skai (argento)	Ø 650, H 1570 mm		6001291654	X	1x									
	Ø 750, H 1500 mm		6001291753	X		1x								
	Ø 750, H 1800 mm		6001291755	X			1x							
	Ø 750, H 2000 mm		6001291756	X				1x						
Thermometer (V4A) Thermometer (V4A) Thermomètre (V4A) Termometro (V4A)	100 mm		6001160100		1x	1x	1x	1x						
	200 mm		6001160200						1x	1x	1x	1x	1x	1x
Tauchhülse* (V4A) Immersion sleeve (V4A) Manchon d'immersion (V4A) Manicotto ad immersione (V4A)	1000 mm		6001191000		1x	1x	1x	1x	1x	1x	1x	1x	1x	1x
Deckel für Flansch (Kunststoff) Flange cover (plastic) Capot de bride (plastique) Cappello per flangia (plastica)	180/120 mm		6001041001		1x	1x	1x	2x	1x	1x	1x	1x	1x	1x
	290/220 mm		6001041003						1x	1x	1x	1x	1x	1x
Deckel für Speicher (Kunststoff) Tank cover (plastic) Couvercle de ballon (plastique) Cappello per bollitori (plastic)	650 mm		6001230653		1x									
	750 mm		6001230753			1x	1x	1x						
	990 mm		6001240991						1x	1x				
Haube für Speicher (PVC) Hood for tank (PVC) Capot pour ballon (PVC) Cappuccio per bollitori (PVC)	1100 mm		6001241101								1x			
	1200 mm		6001241201									1x		
	1300 mm		6001241301										1x	1x
Rosetten – zum Aufstecken Cover plates – to put on Rosettes – a brancher Rosette – da collegare	½"	15 DN	6001220001		3x	3x	4x	4x	3x	3x	3x	3x	3x	3x
	¾"	20 DN	6001220002											
	1"	25 DN	6001220003						1x	1x	1x	1x	1x	1x
	1 ¼"	32 DN	6001220004		4x	4x	4x	4x	3x	3x	3x	3x	3x	3x
	1 ½"	40 DN	6001220005		1x	1x	1x							
	2"	50 DN	6001220006						2x	2x	2x	2x	2x	2x
Schrauben Screws Vis Viti	M12x25		6001990009		11x	11x	11x	19x	20x	20x	20x	20x	20x	20x

Ersatzteilliste
Spare parts list
Liste des pièces détachées
Elenco dei ricambi
WPS/E 400–2000

Emailliert
 Enamelled | Émaillés | Smaltato

Ersatzteile Spare parts Pièces détachées Ricambi	Dimension Dimension Dimension Dimensione	Art.Nr.	Sperrgut Bulky goods Encombrant Merci volumin.												
				300	400	500	600	800	1000	1250	1500	1750	2000		
Dichtung für Flansch Flange seal Joint de bride Guarnizione per flangia	180/120 mm	6001030001		1x	1x	1x	2x	1x	1x	1x	1x	1x	1x		
	290/220 mm	6001030005						1x	1x	1x	1x	1x	1x		
Deckel für Flansch (Email) Flange cover (enamelled) Capot de bride (émaillé) Cappello per flangia (smaltata)	180/120 mm	6001011001		1x	1x	1x	2x	1x	1x	1x	1x	1x	1x		
	290/220 mm	6001011006						1x	1x	1x	1x	1x	1x		
Skaimantel (silber) Skai jacket (silver) Enveloppe en skai (argent) Mantello in skai (argento)	Ø 750, H 1500 mm	6001291753	X	1x	1x										
	Ø 750, H 1800 mm	6001291755	X			1x									
	Ø 750, H 2000 mm	6001291756	X				1x								
Thermometer (Messing) Thermometer (Brass) Thermomètre (Laiton) Termometro (Ottone)	100 mm	6001150100		1x	1x	1x	1x								
	200 mm	6001150200						1x	1x	1x	1x	1x	1x		
Tauchhülse (Messing) Thermowell (Brass) Doigt de gant (Laiton) Sonda a immersione (Ottone)	500 mm	6001180500													
	800 mm	6001180800		1x	1x	1x	1x								
	1000 mm	6001181000						1x	1x	1x	1x	1x	1x		
Deckel für Flansch (Kunststoff) Flange cover (plastic) Capot de bride (plastique) Cappello per flangia (plastica)	180/120 mm	6001041001		1x	1x	1x	2x	1x	1x	1x	1x	1x	1x		
	290/220 mm	6001041003						1x	1x	1x	1x	1x	1x		
Deckel für Speicher (Kunststoff) Tank cover (plastic) Couvercle de ballon (plastique) Cappello per bollitori (plastic)	750 mm	6001230753		1x	1x	1x	1x								
	990 mm	6001240991						1x	1x						
Haube für Speicher (PVC) Hood for tank (PVC) Capot pour ballon (PVC) Cappuccio per bollitori (PVC)	1100 mm	6001241101								1x					
	1200 mm	6001241201									1x				
	1300 mm	6001241301										1x	1x		
Rosetten – zum Aufstecken Cover plates – to put on Rosettes – a brancher Rosette – da collegare	½" 15 DN	6001220001		4x	4x	4x	4x	3x	3x	3x	3x	3x	3x		
	¾" 20 DN	6001220002													
	1" 25 DN	6001220003						1x	1x	1x	1x	1x	1x		
	1 ¼" 32 DN	6001220004		8x	8x	8x	8x	7x	7x	3x	3x	3x	3x		
	1 ½" 40 DN	6001220005				1x				4x	4x	4x	4x		
	2" 50 DN	6001220006						2x	2x	2x	2x	2x	2x		
Schrauben Screws Vis Viti	M12x25	6001990009		11x	11x	11x	19x	23x	23x	23x	23x	23x	23x		
Magnesium Schutzanode Magnesium protection anode Anode de protection en magnésium Anodo protettivo di magnesio	520 mm	6001140520		2x	2x	1x	1x			1x	1x				
	750 mm	6001140750							1x						
	1000 mm	6001141000				1x	1x	2x	1x	2x	2x	3x	3x		
	Kette* Chain* Chaîne* Catena*	6001140006		1x	1x	1x	1x	1x	1x	1x	1x	1x	1x		

* Alternative zur Standard Magnesium Schutzanode, wenn ein Einbau der Standard Magnesium Schutzanode aus Platzgründen nicht möglich ist.
 Das Wartungsintervall muss angepasst werden.
 * Alternative to the standard magnesium protection anode, if the installation of the standard magnesium protection anode is not possible due to lack of space.
 The maintenance interval must be adjusted.
 * Alternative à l'anode de protection en magnésium standard, si l'installation de l'anode de protection en magnésium standard n'est pas possible en raison du manque de place. L'intervalle de maintenance doit être ajusté.
 * Alternativa all'anodo di protezione al magnesio standard, se l'installazione dell'anodo di protezione al magnesio standard non è possibile per mancanza di spazio. L'intervallo di manutenzione deve essere regolato.



WPS/C 500–2000

Edelstahl

Stainless steel | Acier inoxydable | Acciaio inossidabile

Ersatzteile Spare parts Pièces détachées Ricambi	Dimension Dimension Dimension Dimensione	Art.Nr.	Sperrgut Bulky goods Encombrant Merci volumin.	500	600	800	1000	1250	1500	1750	2000
Dichtung für Flansch Flange seal Joint de bride Guarnizione per flangia	180/120 mm	6001030001		1x	2x	1x	1x	1x	1x	1x	1x
	290/220 mm	6001030005				1x	1x	1x	1x	1x	1x
Deckel für Flansch (V4A) Flange cover plate (V4A) Capot de bride (V4A) Cappello per flangia (V4A)	180/120 mm	6001012001		1x	2x	1x	1x	1x	1x	1x	1x
	290/220 mm	6001012006				1x	1x	1x	1x	1x	1x
Skaimantel (silber) Skai jacket (silver) Enveloppe en skai (argent) Mantello in skai (argento)	Ø 750, H 1800 mm	6001291755	X	1x							
	Ø 750, H 2000 mm	6001291756	X		1x						
Thermometer (V4A) Thermometer (V4A) Thermomètre (V4A) Termometro (V4A)	100 mm	6001160100		1x	1x						
	200 mm	6001160200				1x	1x	1x	1x	1x	1x
Tauchhülse* (V4A) Immersion sleeve (V4A) Manchon d'immersion (V4A) Manicotto ad immersione (V4A)	1000 mm	6001191000		1x	1x	1x	1x	1x	1x	1x	1x
Deckel für Flansch (Kunststoff) Flange cover (plastic) Capot de bride (plastique) Cappello per flangia (plastica)	180/120 mm	6001041001		1x	2x	1x	1x	1x	1x	1x	1x
	290/220 mm	6001041003				1x	1x	1x	1x	1x	1x
Deckel für Speicher (Kunststoff) Tank cover (plastic) Couvercle de ballon (plastique) Cappello per bollitori (plastica)	750 mm	6001230753		1x	1x						
	990 mm	6001240991				1x	1x				
Haube für Speicher (PVC) Hood for tank (PVC) Capot pour ballon (PVC) Cappuccio per bollitori (PVC)	1100 mm	6001241101						1x			
	1200 mm	6001241201							1x		
	1300 mm	6001241301								1x	1x
Rosetten – zum Aufstecken Cover plates – to put on Rosettes – a brancher Rosette – da collegare	½" 15 DN	6001220001		4x	4x	3x	3x	3x	3x	3x	3x
	¾" 20 DN	6001220002									
	1" 25 DN	6001220003				1x	1x	1x	1x	1x	1x
	1 ¼" 32 DN	6001220004		6x	6x	5x	5x	1x	1x	1x	1x
	1 ½" 40 DN	6001220005		1x				4x	4x	4x	4x
	2" 50 DN	6001220006				2x	2x	2x	2x	2x	2x
Schrauben Screws Vis Viti	M12x25	6001990009		11x	19x	20x	20x	20x	20x	20x	20x

Ersatzteilliste
Spare parts list
Liste des pièces détachées
Elenco dei ricambi
FWD/E 150–2000

Emailliert
 Enamelled | Émaillés | Smaltato

Ersatzteile Spare parts Pièces détachées Ricambi	Dimension Dimension Dimension Dimensione	Art.Nr.	Sperrgut Bulky goods Encombrant Merci volumin.																
				150	200	300	400	500	600	800	1000	1250	1500	1750	2000				
Dichtung für Flansch Flange seal Joint de bride Guarnizione per flangia	180/120 mm	6001030001		1x	1x	1x	1x	1x	2x	1x	1x	1x	1x	1x	1x	1x			
	290/220 mm	6001030005								1x	1x	1x	1x	1x	1x	1x			
Deckel für Flansch (Email) Flange cover (enamelled) Capot de bride (émaillé) Cappello per flangia (smaltata)	180/120 mm	6001011001		1x	1x	1x	1x	1x	2x	1x	1x	1x	1x	1x	1x	1x			
	290/220 mm	6001011006								1x	1x	1x	1x	1x	1x	1x			
Skaimantel (silber) Skai jacket (silver) Enveloppe en skai (argent) Mantello in skai (argento)	Ø 600, H 1000 mm	6001291601	X		1x														
	Ø 600, H 1250 mm	6001291602	X			1x													
	Ø 650, H 1570 mm	6001291654	X				1x												
	Ø 750, H 1500 mm	6001291753	X					1x											
	Ø 750, H 1800 mm	6001291755	X						1x										
Thermometer (Messing) Thermometer (Brass) Thermomètre (Laiton) Thermometro (Ottone)	Ø 750, H 2000 mm	6001291756		1x	1x	1x	1x	1x	1x										
	200 mm	6001150200								1x	1x	1x	1x	1x	1x	1x			
Tauchhülse (Messing) Thermowell (Brass) Doigt de gant (Laiton) Sonda a immersione (Ottone)	500 mm	6001180500		1x	1x														
	800 mm	6001180800				1x	1x	1x	1x										
	1000 mm	6001181000								1x	1x	1x	1x	1x	1x	1x			
Deckel für Flansch (Kunststoff) Flange cover (plastic) Capot de bride (plastique) Cappello per flangia (plastica)	180/120 mm	6001041001		1x	1x	1x	1x	1x	2x	1x	1x	1x	1x	1x	1x	1x			
	290/220 mm	6001041003								1x	1x	1x	1x	1x	1x	1x			
Deckel für Speicher (Kunststoff) Tank cover (plastic) Couvercle de ballon (plastique) Cappello per bollitori (plastic)	600 mm	6001230603		1x	1x														
	650 mm	6001230653				1x													
	750 mm	6001230753					1x	1x	1x										
	990 mm	6001240991								1x	1x								
Haube für Speicher (PVC) Hood for tank (PVC) Capot pour ballon (PVC) Cappuccio per bollitori (PVC)	1100 mm	6001241101										1x							
	1200 mm	6001241201											1x						
	1300 mm	6001241301												1x	1x				
Rosetten – zum Aufstecken Cover plates – to put on Rosettes – a brancher Rosette – da collegare	½" 15 DN	6001220001		3x	3x	4x	4x	4x	4x	6x	6x	6x	6x	6x	6x	6x			
	1" 25 DN	6001220003								1x	1x	1x	1x	1x	1x	1x			
	1 ¼" 32 DN	6001220004		5x	5x	5x	6x	6x	6x	5x	5x	3x	3x	3x	3x	3x			
	1 ½" 40 DN	6001220005			1x	1x	1x	1x				2x	2x	2x	2x	2x			
	2" 50 DN	6001220006								2x	2x	2x	2x	2x	2x	2x			
Schrauben Screws Vis Viti	M12x25	6001990009		11x	11x	11x	11x	11x	19x	23x	23x	23x	23x	23x	23x	23x			
Magnesium Schutzanode Magnesium protection anode Anode de protection en magnésium Anodo protettivo di magnesio	520 mm	6001140520		1x			1x	1x	1x										
	750 mm	6001140750			1x					1x	1x	1x	1x						
	1000 mm	6001141000				1x	1x	1x	1x	1x	1x	2x	2x	3x	3x				
	Kette* Chain* Chaîne* Catena*	6001140006		1x	1x	1x	1x	1x	1x	1x	1x	1x	1x	1x	1x	1x			

* Alternative zur Standard Magnesium Schutzanode, wenn ein Einbau der Standard Magnesium Schutzanode aus Platzgründen nicht möglich ist.
 Das Wartungsintervall muss angepasst werden.
 * Alternative to the standard magnesium protection anode, if the installation of the standard magnesium protection anode is not possible due to lack of space.
 The maintenance interval must be adjusted.
 * Alternative à l'anode de protection en magnésium standard, si l'installation de l'anode de protection en magnésium standard n'est pas possible en raison du manque de place. L'intervalle de maintenance doit être ajusté.
 * Alternativa all'anodo di protezione al magnesio standard, se l'installazione dell'anodo di protezione al magnesio standard non è possibile per mancanza di spazio. L'intervallo di manutenzione deve essere regolato.



PBNF/E 600-1500

Emailliert

Enamelled | Émaillés | Smaltato

Ersatzteile Spare parts Pièces détachées Ricambi	Dimension		Art.Nr.	600	800	1000	1500
	Dimension	Dimensione					
Dichtung für Flansch Flange seal Joint de bride Guarnizione per flangia	180/120 mm		6001030001	1x	1x	1x	1x
	290/220 mm		6001030001	1x	1x	1x	1x
Deckel für Flansch (Email) Flange cover (enamelled) Capot de bride (émaillé) Cappello per flangia (smaltata)	PBN		6001011003	1x	1x	1x	1x
	290/220 mm		6001011006	1x	1x	1x	1x
Thermometer (Messing) Thermometer (Brass) Thermomètre (Laiton) Termometro (Ottone)	100mm		6001150100	1x	1x	1x	1x
	200mm		6001150200				
Tauchhülse (Messing) Thermowell (Brass) Doigt de gant (Laiton) Sonda a immersione (Ottone)	500mm		6001180500	1x	1x	1x	1x
	1000mm		6001181000				
Deckel für Flansch (Kunststoff) Flange cover (plastic) Capot de bride (plastique) Cappello per flangia (plastica)	180/120 mm		6001041001	1x	1x	1x	1x
	290/220 mm		6001041003	1x	1x	1x	1x
xRosetten Cover plates Rosettes Rosette	1/2"	DN 15	6001220001	6x	6x	6x	6x
	3/4"	DN 20	6001220002				
	1"	DN 25	6001220003	3x	3x	3x	3x
	1 1/4"	DN 32	6001220004	1x	1x	1x	1x
	1 1/2"	DN 40	6001220005	9x	9x	9x	
	2"	DN 50	6001220006				9x
Schrauben Screws Vis Viti	M12 x 25		6001990009	20x	20x	20x	20x
	520mm		6001140520	1x	1x	1x	1x
	Kette* Chain* Chaîne* Catena*		6001140006	1x	1x	1x	1x
Deckel für Speicher (Kunststoff) Tank cover (plastic) Couvercle de ballon (plastique) Cappello per bollitori (plastic)	900mm		6001230909	100			
	960mm		6001230969	130			
	990mm		6001230999		100	100	
Haube für Speicher (PVC) Hood for tank (PVC) Capot pour ballon (PVC) Cappuccio per bollitori (PVC)	1020mm		6001241021	160			
	1050mm		6001241051		130	130	
	1110mm		6001241111		160	130	
	1200mm		6001241201				100
	1260mm		6001241261				130
	1320mm		6001241321				160

Ersatzteilliste
Spare parts list
Liste des pièces détachées
Elenco dei ricambi
PBNR/E 600-1500

Emailliert
 Enamelled | Émaillés | Smaltato

Ersatzteile Spare parts Pièces détachées Ricambi	Dimension Dimension Dimension Dimensione		Art.Nr.	600	800	1000	1500
Dichtung für Flansch Flange seal Joint de bride Guarnizione per flangia	180/120 mm		6001030001	1x	1x	1x	1x
Deckel für Flansch (Email) Flange cover (enamelled) Capot de bride (émaillé) Cappello per flangia (smaltata)	PBN		6001011003	1x	1x	1x	1x
Thermometer (Messing) Thermometer (Brass) Thermomètre (Laiton) Termometro (Ottone)	100mm		6001150100	1x	1x	1x	1x
	200mm		6001150200				
Tauchhülse (Messing) Thermowell (Brass) Doigt de gant (Laiton) Sonda a immersione (Ottone)	500mm		6001180500	1x	1x	1x	1x
	1000mm		6001181000				
Deckel für Flansch (Kunststoff) Flange cover (plastic) Capot de bride (plastique) Cappello per flangia (plastica)	180/120 mm		6001041001	1x	1x	1x	1x
Rosetten Cover plates Rosettes Rosette	1/2"	DN 15	6001220001	6x	6x	6x	6x
	3/4"	DN 20	6001220002				
	1"	DN 25	6001220003	5x	5x	5x	5x
	1 1/4"	DN 32	6001220004	1x	1x	1x	1x
	1 1/2"	DN 40	6001220005	9x	9x	9x	
	2"	DN 50	6001220006				9x
Schrauben Screws Vis Viti	M12 x 25		6001990009	8x	8x	8x	8x
Magnesium Schutzanode Magnesium protection anode Anode de protection en magnésium Anodo protettivo di magnesio	520mm		6001140520	1x	1x	1x	1x
	Kette* Chain* Chaîne* Catena*		6001140006	1x	1x	1x	1x
Deckel für Speicher (Kunststoff) Tank cover (plastic) Couvercle de ballon (plastique) Cappello per bollitori (plastic)	900mm		6001230909	100			
	960mm		6001230969	130			
	990mm		6001230999		100	100	
Haube für Speicher (PVC) Hood for tank (PVC) Capot pour ballon (PVC) Cappuccio per bollitori (PVC)	1020mm		6001241021	160			
	1050mm		6001241051		130	130	
	1110mm		6001241111		160	130	
	1200mm		6001241201				100
	1260mm		6001241261				130
	1320mm		6001241321				160



PBNRR/E 600-1500

Emailliert

Enamelled | Émaillés | Smaltato

Ersatzteile Spare parts Pièces détachées Ricambi	Dimension Dimension Dimension Dimensione	Art.Nr.				
			600	800	1000	1500
Dichtung für Flansch Flange seal Joint de bride Guarnizione per flangia	180/120 mm	6001030001	1x	1x	1x	1x
Deckel für Flansch (Email) Flange cover (enamelled) Capot de bride (émaillé) Cappello per flangia (smaltato)	PBN	6001011003	1x	1x	1x	1x
Thermometer (Messing) Thermometer (Brass) Thermomètre (Laiton) Termometro (Ottone)	100mm	6001150100	1x	1x	1x	1x
	200mm	6001150200				
Tauchhülse (Messing) Thermowell (Brass) Doigt de gant (Laiton) Sonda a immersione (Ottone)	500mm	6001180500	1x	1x	1x	1x
	1000mm	6001181000				
Deckel für Flansch (Kunststoff) Flange cover (plastic) Capot de bride (plastique) Cappello per flangia (plastica)	180/120 mm	6001041001	1x	1x	1x	1x
Rosetten Cover plates Rosettes Rosette	1/2" DN 15	6001220001	6x	6x	6x	6x
	3/4" DN 20	6001220002				
	1" DN 25	6001220003	5x	5x	5x	5x
	1 1/4" DN 32	6001220004	1x	1x	1x	1x
	1 1/2" DN 40	6001220005	9x	9x	9x	
	2" DN 50	6001220006				9x
Schrauben Screws Vis Viti	M12 x 25	6001990009	8x	8x	8x	8x
Magnesium Schutzanode Magnesium protection anode Anode de protection en magnésium Anodo protettivo di magnesio	520mm	6001140520	1x	1x	1x	1x
	Kette* Chain* Chaîne* Catena*	6001140006	1x	1x	1x	1x
Deckel für Speicher (Kunststoff) Tank cover (plastic) Couvercle de ballon (plastique) Cappello per bollitori (plastic)	900mm	6001230909	100			
	960mm	6001230969	130			
	990mm	6001230999		100	100	
Haube für Speicher (PVC) Hood for tank (PVC) Capot pour ballon (PVC) Cappuccio per bollitori (PVC)	1020mm	6001241021	160			
	1050mm	6001241051		130	130	
	1110mm	6001241111		160	130	
	1200mm	6001241201				100
	1260mm	6001241261				130
	1320mm	6001241321				160

Ersatzteilliste
Spare parts list
Liste des pièces détachées
Elenco dei ricambi
PBNWP/E

Emailliert
 Enamelled | Émaillés | Smaltato

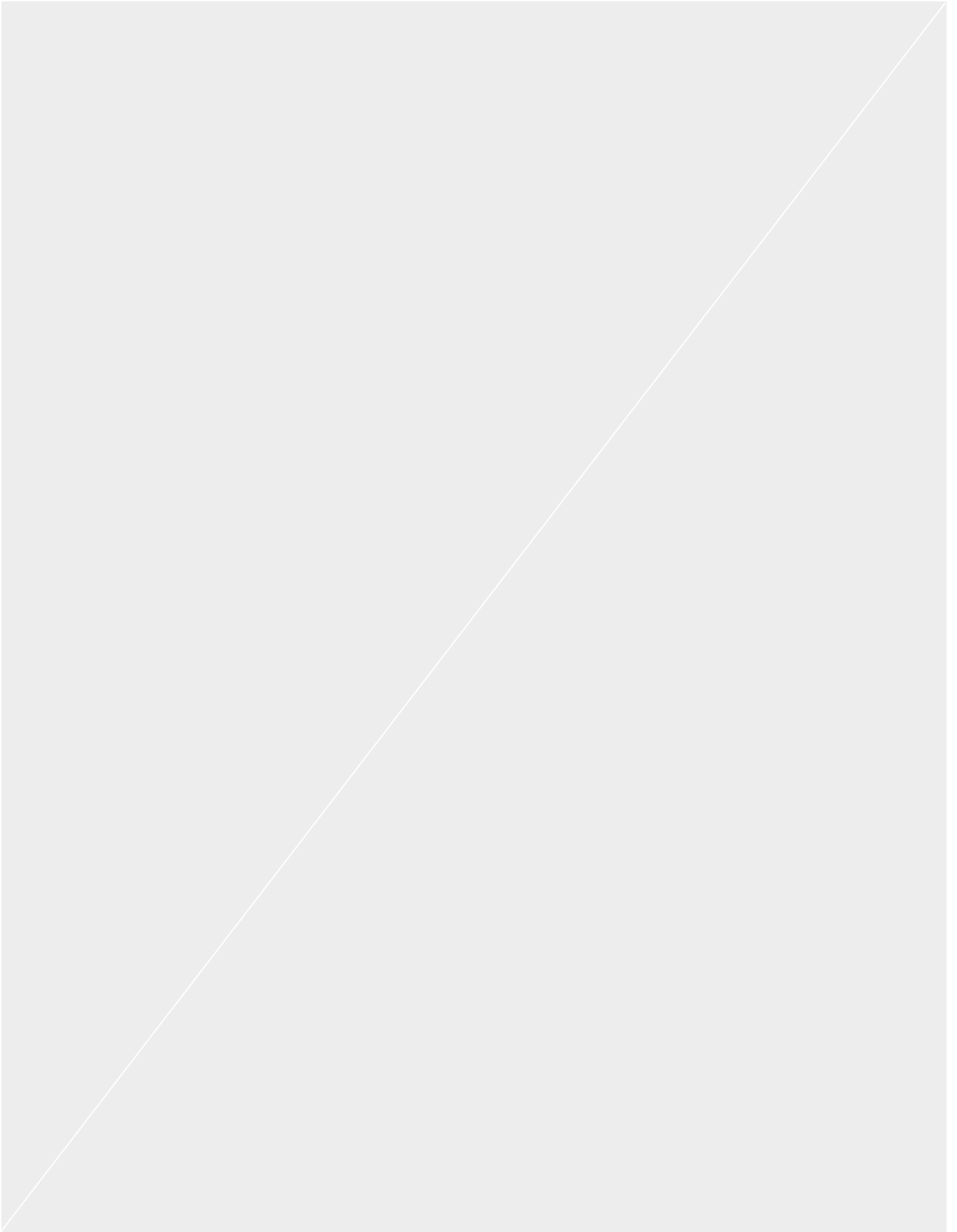
Ersatzteile Spare parts Pièces détachées Ricambi	Dimension Dimension Dimensione	Art.Nr.	Sperrgut Bulky goods Encombrant Merci volumin	190/80	320/120	370/120
Dichtung für Flansch Flange seal Joint de bride Guarnizione per flangia	180/120 mm	6001030001		1x	1x	1x
Deckel für Flansch (Email) Flange cover (enamelled) Capot de bride (émaillé) Cappello per flangia (smaltata)	180/120 mm	6001011001		1x	1x	1x
Thermometer (Messing) Thermometer (Brass) Thermomètre (Laiton) Termometro (Ottone)	100 mm	6001150100		1x	1x	1x
Tauchhülse (Messing) Thermowell (Brass) Doigt de gant (Laiton) Sonda a immersione (Ottone)	1000 mm	6001181000		1x	1x	1x
Deckel für Flansch (Kunststoff) Flange cover (plastic) Capot de bride (plastique) Cappello per flangia (plastica)	180/120 mm	6001041001		1x	1x	1x
Rosetten Cover plates Rosettes Rosette	1/2" DN 15	6001220001		5x	5x	5x
	3/4" DN 20	6001220002				
	1" DN 25	6001220003				
	1 1/4" DN 32	6001220004		9x	9x	9x
	1 1/2" DN 40	6001220005		2x	2x	2x
	2" DN 50	6001220006				
Schrauben Screws Vis Viti	M12x25	6001990009		8x	8x	8x
Magnesium Schutzanode Magnesium protection anode Anode de protection en magnésium Anodo protettivo di magnesio	750 mm	6001140750		1x	1x	1x
	"Kette* Chain* Chaîne* Catena*"	6001140006		1x	1x	1x
Skaimantel (silber) Skai jacket (silver) Enveloppe en skai (argent) Mantello in skai (argento)	Ø 600, H 1800 mm	6001291605	X	1x		
	Skai jacket (silver)	6001291756	X		1x	1x
Deckel für Speicher (Kunststoff) Tank cover (plastic) Couvercle de ballon (plastique) Cappello per bollitori (plastic)	600 mm	6001230603		1x		
	750 mm	6001230751			1x	1x

** Alternative zur Standard Magnesium Schutzanode, wenn ein Einbau der Standard Magnesium Schutzanode aus Platzgründen nicht möglich ist. Das Wartungsintervall muss angepasst werden.

** Alternative to the standard magnesium protection anode, if the installation of the standard magnesium protection anode is not possible due to lack of space. The maintenance interval must be adjusted. |

** Alternative à l'anode de protection en magnésium standard, si l'installation de l'anode de protection en magnésium standard n'est pas possible en raison du manque de place. L'intervalle de maintenance doit être ajusté. |

** Alternativa all'anodo di protezione al magnesio standard, se l'installazione dell'anodo di protezione al magnesio standard non è possibile per mancanza di spazio. L'intervallo di manutenzione deve essere regolato.



Ersatzteilliste
Spare parts list
Liste des pièces détachées
Elenco dei ricambi
JH 600-2000

Ersatzteile Spare parts Pièces détachées Ricambi	Dimension Dimension Dimension Dimensione	Art.Nr.	600	800	1000	1250	1500	2000
Rosetten – zum Aufstecken Cover plates – to put on Rosettes – a brancher Rosette – da collegare	1/2" 25 DN	6001220001	4x	4x	4x	4x	4x	4x
	3/4" 32 DN	6001220002						
	1" 25 DN	6001220003	3x	3x	3x	3x	3x	3x
	1 1/4" 32 DN	6001220004	1x	1x	1x	1x	1x	1x
	1 1/2" 25 DN	6001220005	9x	9x	9x	9x		
	2" 32 DN	6001220006					9x	9x
Deckel für Speicher (Kunststoff) Tank cover (plastic) Couvercle de ballon (plastique) Cappello per bollitori (plastica)	900mm	6001230901	100					
	960mm	6001230961	130					
	990mm	6001230991		100	100			
Haube für Speicher (PVC) Hood for tank (PVC) Capot pour ballon (PVC) Cappuccio per bollitori (PVC)	1020mm	6001241021	160					
	1050mm	6001241051	130	130	130			
	1110mm	6001241111		160	160			
	1150mm	6001241151				100		
	1200mm	6001241201					100	
	1210mm	6001241211				130		
	1260mm	6001241261					130	
	1270mm	6001241271				160		
	1300mm	6001241301						100
	1320mm	6001241321					160	
	1360mm	6001241361						130
1420mm	6001241421						160	



JHS 600-2000

Ersatzteile Spare parts Pièces détachées Ricambi	Dimension Dimension Dimension Dimensione		Art.Nr.	600	800	1000	1250	1500	2000
Rosetten – zum Aufstecken Cover plates – to put on Rosettes – a brancher Rosette – da collegare	1/2"	25 DN	6001220001	4x	4x	4x	4x	4x	4x
	3/4"	32 DN	6001220002						
	1"	25 DN	6001220003	5x	5x	5x	5x	5x	5x
	1 1/4"	32 DN	6001220004	1x	1x	1x	1x	1x	1x
	1 1/2"	25 DN	6001220005	9x	9x	9x	9x		
	2"	32 DN	6001220006					9x	9x
Deckel für Speicher (Kunststoff) Tank cover (plastic) Couvercle de ballon (plastique) Cappello per bollitori (plastica)	900mm		6001230901	100					
	960mm		6001230961	130					
	990mm		6001230991		100	100			
Haube für Speicher (PVC) Hood for tank (PVC) Capot pour ballon (PVC) Cappuccio per bollitori (PVC)	1020mm		6001241021	160					
	1050mm		6001241051	130	130	130			
	1110mm		6001241111		160	160			
	1150mm		6001241151				100		
	1200mm		6001241201					100	
	1210mm		6001241211				130		
	1260mm		6001241261					130	
	1270mm		6001241271				160		
	1300mm		6001241301						100
	1320mm		6001241321					160	
	1360mm		6001241361						130
	1420mm		6001241421						160

Ersatzteilliste
Spare parts list
Liste des pièces détachées
Elenco dei ricambi
JHSS 600-2000

Ersatzteile Spare parts Pièces détachées Ricambi	Dimension Dimension Dimension Dimensione		Art.Nr.	600	800	1000	1250	1500	2000
Rosetten – zum Aufstecken Cover plates – to put on Rosettes – a brancher Rosette – da collegare	1/2"	25 DN	6001220001	4x	4x	4x	4x	4x	4x
	3/4"	32 DN	6001220002						
	1"	25 DN	6001220003	7x	7x	7x	7x	7x	7x
	1 1/4"	32 DN	6001220004	1x	1x	1x	1x	1x	1x
	1 1/2"	25 DN	6001220005	9x	9x	9x	9x		
	2"	32 DN	6001220006					9x	9x
Deckel für Speicher (Kunststoff) Tank cover (plastic) Couvercle de ballon (plastique) Cappello per bollitori (plastica)	900 mm		6001230901	100					
	960 mm		6001230961	130					
	990 mm		6001230991		100	100			
Haube für Speicher (PVC) Hood for tank (PVC) Capot pour ballon (PVC) Cappuccio per bollitori (PVC)	1020 mm		6001241021	160					
	1050 mm		6001241051	130	130	130			
	1110 mm		6001241111		160	160			
	1150 mm		6001241151				100		
	1200mm		6001241201					100	
	1210mm		6001241211				130		
	1260mm		6001241261					130	
	1270mm		6001241271				160		
	1300mm		6001241301						100
	1320mm		6001241321					160	
	1360mm		6001241361						130
	1420mm		6001241421						160



JHS WP 800-1000

Ersatzteile Spare parts Pièces détachées Ricambi	Dimension Dimension Dimension Dimensione		Art.Nr.	800	1000
Rosetten – zum Aufstecken Cover plates – to put on Rosettes – a brancher Rosette – da collegare	1/2"	25 DN	6001220001	9x	9x
	3/4"	32 DN	6001220002		
	1"	25 DN	6001220003	4x	4x
	1 1/4"	32 DN	6001220004	2x	2x
	1 1/2"	25 DN	6001220005	11x	11x
	2"	32 DN	6001220006		
Deckel für Speicher (Kunststoff) Tank cover (plastic) Couvercle de ballon (plastique) Cappello per bollitori (plastica)	990mm		6001230991	100	100
Haube für Speicher (PVC) Hood for tank (PVC) Capot pour ballon (PVC) Cappuccio per bollitori (PVC)	1050mm		6001241051	130	130
	1110mm		6001241111	160	160

Ersatzteilliste
Spare parts list
Liste des pièces détachées
Elenco dei ricambi
PU 50-100

Ersatzteile Spare parts Pièces détachées Ricambi	Dimension		Art.Nr.	Sperrgut Bulky goods Encombrant Merci volumin.	50	80	100
	Dimension	Dimensione					
Rosetten – zum Aufstecken Cover plates – to put on Rosettes – a brancher Rosette – da collegare	1/2"	25 DN	6001220001		4x	4x	4x
	3/4"	32 DN	6001220002				
	1"	25 DN	6001220003				
	1 1/4"	32 DN	6001220004		4x	4x	4x
	1 1/2"	25 DN	6001220005				
	2"	32 DN	6001220006				
Skaimantel (silber) Skai jacket (silver) Enveloppe en skai (argent) Mantello in skai (argento)	Ø 400, H 1000 mm		6001291401	x	1x		
	Ø 400, H 1250 mm		6001291402	x		1x	
	Ø 400, H 1500 mm		6001291403	x			1x
Deckel für Speicher (Kunststoff) Tank cover (plastic) Couvercle de ballon (plastique) Cappello per bollitori (plastica)	400 mm		6001240401		1x	1x	1x
Schrauben Screws Vis Viti	M12x25		6001990009		3x	3x	3x



PU 200-600

Ersatzteile Spare parts Pièces détachées Ricambi	Dimension Dimension Dimension Dimensione	Art.Nr.	Sperrgut Bulky goods Encombrant Merzi volumin.	200	300	400	500	600
Rosetten – zum Aufstecken Cover plates – to put on Rosettes – a brancher Rosette – da collegare	1/2" 25 DN	6001220001		4x	4x	4x	4x	4x
	3/4" 32 DN	6001220002						
	1" 25 DN	6001220003						
	1 1/4" 32 DN	6001220004		5x	5x	5x	5x	5x
	1 1/2" 25 DN	6001220005		2x	2x	2x	2x	2x
	2" 32 DN	6001220006						
Skaimantel (silber) Skai jacket (silver) Enveloppe en skai (argent) Mantello in skai (argento)	Ø 600, H 1250 mm	6001291602	X	1x				
	Ø 650, H 1570 mm	6001291654	X		1x			
	Ø 750, H 1500 mm	6001291753	X			1x		
	Ø 750, H 1800 mm	6001291755	X				1x	
	Ø 750, H 2000 mm	6001291756	X					1x
Deckel für Speicher (Kunststoff) Tank cover (plastic) Couvercle de ballon (plastique) Cappello per bollitori (plastica)	600mm	6001230601		1x				
	650mm	6001230651			1x			
	750mm	6001230751				1x	1x	1x
Schrauben Screws Vis Viti	M12x25	6001990009		3x	3x	3x	3x	3x

Ersatzteilliste
Spare parts list
Liste des pièces détachées
Elenco dei ricambi
PUF 200-600

Ersatzteile Spare parts Pièces détachées Ricambi	Dimension Dimension Dimension Dimensione	Art.Nr.	Sperrgut Bulky goods Encombrant Merci volumin.	200	300	400	500	600
Dichtung für Flansch Flange seal Joint de bride Guarnizione per flangia	180/120mm	6001030001		1x	1x	1x	1x	1x
	290/220mm	6001030005						
Deckel für Flansch (Email) Flange cover (enamelled) Capot de bride (émaillé) Cappello per flangia (smaltata)	180/120mm	6001011001		1x	1x	1x	1x	1x
	290/220mm	6001011006						
Deckel für Flansch (Kunststoff) Flange cover (plastic) Capot de bride (plastique) Cappello per flangia (plastica)	180/120mm	6001041001		1x	1x	1x	1x	1x
	290/220mm	6001041003						
Skaimantel (silber) Skai jacket (silver) Enveloppe en skai (argent) Mantello in skai (argento)	Ø 600, H 1250 mm	6001291602	x	1x				
	Ø 650, H 1570 mm	6001291654	x		1x			
	Ø 750, H 1500 mm	6001291753	x			1x		
	Ø 750, H 1800 mm	6001291755	x				1x	
	Ø 750, H 2000 mm	6001291756	x					1x
Deckel für Speicher (Kunststoff) Tank cover (plastic) Couvercle de ballon (plastique) Cappello per bollitori (plastica)	600mm	6001230601		1x				
	650mm	6001230651			1x			
	750mm	6001230751				1x	1x	1x
Rosetten – zum Aufstecken Cover plates – to put on Rosettes – a brancher Rosette – da collegare	1/2" 25 DN	6001220001		4x	4x	4x	4x	4x
	3/4" 32 DN	6001220002						
	1" 25 DN	6001220003						
	1 1/4" 32 DN	6001220004		5x	5x	5x	5x	5x
	1 1/2" 25 DN	6001220005		2x	2x	2x	2x	2x
	2" 32 DN	6001220006						
Schrauben Screws Vis Viti	M12 x 25	6001990009		11x	11x	11x	11x	11x



PSM 200-600

Ersatzteile Spare parts Pièces détachées Ricambi	Dimension Dimension Dimension Dimensione	Art.Nr.	Sperrgut Bulky goods Encombrant Merci volumin.	200	300	400	500	600
Skaimantel (silber) Skai jacket (silver) Enveloppe en skai (argent) Mantello in skai (argento)	Ø 600, H 1250 mm	6001291602	x	1x				
	Ø 650, H 1570 mm	6001291654	x		1x			
	Ø 750, H 1500 mm	6001291753	x			1x		
	Ø 750, H 1800 mm	6001291755	x				1x	
	Ø 750, H 2000 mm	6001291756	x					1x
Deckel für Speicher (Kunststoff) Tank cover (plastic) Couvercle de ballon (plastique) Cappello per bollitori (plastic)	600mm	6001230601		1x				
	650mm	6001230651			1x			
	750mm	6001230751				1x	1x	1x
Rosetten – zum Aufstecken Cover plates – to put on Rosettes – a brancher Rosette – da collegare	1/2" 25 DN	6001220001		4x	4x	4x	4x	4x
	3/4" 32 DN	6001220002						
	1" 25 DN	6001220003						
	1 1/4" 32 DN	6001220004		1x	1x	1x	1x	1x
	1 1/2" 25 DN	6001220005		8x	8x	8x	8x	8x
	2" 32 DN	6001220006						
Schrauben Screws Vis Viti	M12 x 25	6001990009		3x	3x	3x	3x	3x

Ersatzteilliste
Spare parts list
Liste des pièces détachées
Elenco dei ricambi
PSM 300-5000

Ersatzteile Spare parts Pièces détachées Ricambi	Dimension		Art.Nr.																						
	Dimension	Dimensione		300	500	600	800	900	1000	1050	1250	1500	1600	1800	1950	2000	2500	3000	4000	5000					
Rosetten – zum Aufstecken Cover plates – to put on Rosettes – a brancher Rosette – da collegare	1/2"	25 DN	6001220001	4x	4x	4x	4x	4x	4x	4x	4x	4x	4x	4x	4x	4x	4x	4x	4x	4x					
	3/4"	32 DN	6001220002																						
	1"	25 DN	6001220003																						
	1 1/4"	32 DN	6001220004	1x	1x	1x	1x	1x	1x	1x	1x	1x	1x	1x	1x	1x	1x	1x	1x	1x	1x	1x			
	1 1/2"	25 DN	6001220005	8x	8x	8x	8x	8x	8x	8x	8x														
	2"	32 DN	6001220006										8x	8x	8x	8x	8x	8x	8x	8x	8x	8x			
Deckel für Speicher (Kunststoff) Tank cover (plastic) Couvercle de ballon (plastique) Cappello per bollitori (plastica)	750mm		6001230751	100																					
	810mm		6001230811	130																					
	850mm		6001230851		100																				
	870mm		6001230871	160																					
	900mm		6001230901			100																			
	910mm		6001230911		130																				
	960mm		6001230961			130																			
	970mm		6001230971		160																				
	990mm		6001230991				100	100																	
Haube für Speicher (PVC) Hood for tank (PVC) Capot pour ballon (PVC) Cappuccio per bollitori (PVC)	1020mm		6001241021		160																				
	1050mm		6001241051			130	100	130	100																
	1110mm		6001241111			160	130	160	130																
	1150mm		6001241151							100															
	1170mm		6001241171				160		160																
	1200mm		6001241201								100														
	1210mm		6001241211							130															
	1260mm		6001241261								130														
	1270mm		6001241271								160														
	1300mm		6001241301									100	100		100										
	1320mm		6001241321									160													
	1360mm		6001241361										130	130		130									
	1420mm		6001241421										160	160		160									
	1450mm		6001241451												100		100	100							
	1510mm		6001241511													130		130	130						
	1570mm		6001241571													160		160	160						
	1600mm		6001241601																		100				
	1660mm		6001241661																			130			
	1720mm		6001241721																				160		
	1800mm		6001241801																					100	
1860mm		6001241861																						130	
1920mm		6001241921																							160



PSF 200-600

Ersatzteile Spare parts Pièces détachées Ricambi	Dimension Dimension Dimension Dimensione	Art.Nr.	Sperrgut Bulky goods Encombrant Merci volumin.	200	300	400	500	600
Dichtung für Flansch Flange seal Joint de bride Guarnizione per flangia	180/120mm	6001030001		1x	1x			
	290/220mm	6001030005				1x	1x	1x
Deckel für Flansch (Email) Flange cover (enamelled) Capot de bride (émaillé) Cappello per flangia (smaltata)	180/120mm	6001011001		1x	1x			
	290/220mm	6001011006					1x	1x
Deckel für Flansch (Kunststoff) Flange cover (plastic) Capot de bride (plastique) Cappello per flangia (plastica)	180/120mm	6001041001		1x	1x			
	290/220mm	6001041003				1x	1x	1x
Skaimantel (silber) Skai jacket (silver) Enveloppe en skai (argent) Mantello in skai (argento)	Ø 600, H 1250 mm	6001291602	x	1x				
	Ø 650, H 1570 mm	6001291654	x		1x			
	Ø 750, H 1500 mm	6001291753	x			1x		
	Ø 750, H 1800 mm	6001291755	x				1x	
	Ø 750, H 2000 mm	6001291756	x					1x
Deckel für Speicher (Kunststoff) Tank cover (plastic) Couvercle de ballon (plastique) Cappello per bollitori (plastica)	600mm	6001230601		1x				
	650mm	6001230651			1x			
	750mm	6001230751				1x	1x	1x
Rosetten – zum Aufstecken Cover plates – to put on Rosettes – a brancher Rosette – da collegare	1/2" 25 DN	6001220001		4x	4x		4x	4x
	3/4" 32 DN	6001220002						
	1" 25 DN	6001220003						
	1 1/4" 32 DN	6001220004		1x	1x		1x	1x
	1 1/2" 25 DN	6001220005		8x	8x		8x	8x
	2" 32 DN	6001220006						
Schrauben Screws Vis Viti	M12 x 25	6001990009		11x	11x	11x	11x	11x

Ersatzteilliste
Spare parts list
Liste des pièces détachées
Elenco dei ricambi
PSF 300-5000

Ersatzteile Spare parts Pièces détachées Ricambi	Dimension Dimension Dimension Dimensione		Art.Nr.	300	500	600	800	900	1000	1050	1250	1500	1600	1800	1950	2000	2500	3000	4000	5000
Dichtung für Flansch Flange seal Joint de bride Guarnizione per flangia	180/120mm		6001030001	1x																
	290/220mm		6001030005		1x	1x	1x	1x	1x	1x	1x	1x	1x	1x	1x	1x	1x	1x	1x	1x
Deckel für Flansch (Email) Flange cover (enamelled) Capot de bride (émaillé) Cappello per flangia (smaltata)	180/120mm		6001011001	1																
	290/220mm		6001011006		1x	1x	1x	1x	1x	1x	1x	1x	1x	1x	1x	1x	1x	1x	1x	1x
Deckel für Flansch (Kunststoff) Flange cover (plastic) Capot de bride (plastique) Cappello per flangia (plastica)	180/120mm		6001041001	1x																
	290/220mm		6001041003		1x	1x	1x	1x	1x	1x	1x	1x	1x	1x	1x	1x	1x	1x	1x	1x
Rosetten – zum Aufstecken Cover plates – to put on Rosettes – a brancher Rosette – da collegare	1/2" 25 DN		6001220001	4x	4x	4x	4x	4x	4x	4x	4x	4x	4x	4x	4x	4x	4x	4x	4x	4x
	3/4" 32 DN		6001220002																	
	1" 25 DN		6001220003																	
	1 1/4" 32 DN		6001220004	1x	1x	1x	1x	1x	1x	1x	1x	1x	1x	1x	1x	1x	1x	1x	1x	1x
	1 1/2" 25 DN		6001220005	8x	8x	8x	8x	8x	8x	8x	8x									
	2" 32 DN		6001220006										8x	8x	8x	8x	8x	8x	8x	8x
Deckel für Speicher (Kunststoff) Tank cover (plastic) Couvercle de ballon (plastique) Cappello per bollitori (plastic)	750mm		6001230751	100																
	810mm		6001230811	130																
	850mm		6001230851		100															
	870mm		6001230871	160																
	900mm		6001230901			100														
	910mm		6001230911		130															
	960mm		6001230961			130														
	970mm		6001230971		160															
	990mm		6001230991				100		100											
Haube für Speicher (PVC) Hood for tank (PVC) Capot pour ballon (PVC) Cappuccio per bollitori (PVC)	1020mm		6001241021			160														
	1050mm		6001241051				130	100	130	100										
	1110mm		6001241111				160	130	160	130										
	1150mm		6001241151								100									
	1170mm		6001241171					160		160										
	1200mm		6001241201									100								
	1210mm		6001241211									130								
	1260mm		6001241261										130							
	1270mm		6001241271										160							
	1300mm		6001241301											100	100		100			
	1320mm		6001241321										160							
	1360mm		6001241361											130	130		130			
	1420mm		6001241421											160	160		160			
	1450mm		6001241451												100		100	100		
	1510mm		6001241511												130		130	130		
	1570mm		6001241571												160		160	160		
	1600mm		6001241601																	100
	1660mm		6001241661																	130
	1720mm		6001241721																	160
1800mm		6001241801																		100
1860mm		6001241861																		130
1920mm		6001241921																		160
Schrauben Screws Vis Viti	M12 x 25		6001990009	8x	12x	12x	12x	12x	12x	12x	12x	12x	12x	12x	12x	12x	12x	12x	12x	12x



PSR 300-600

Ersatzteile Spare parts Pièces détachées Ricambi	Dimension Dimension Dimension Dimensione	Art.Nr.	Sperrgut Bulky goods Encombrant Merzi volumin.	300	400	500	600
Skaimantel (silber) Skai jacket (silver) Enveloppe en skai (argent) Mantello in skai (argento)	Ø 650, H 1570 mm	6001291654	x	1x			
	Ø 750, H 1500 mm	6001291753	x		1x		
	Ø 750, H 1800 mm	6001291755	x			1x	
	Ø 750, H 2000 mm	6001291756	x				1x
Deckel für Speicher (Kunststoff) Tank cover (plastic) Couvercle de ballon (plastique) Cappello per bollitori (plastica)	600mm	6001230601					
	650mm	6001230651		1x			
	750mm	6001230751			1x	1x	1x
Rosetten – zum Aufstecken Cover plates – to put on Rosettes – a brancher Rosette – da collegare	1/2" 25 DN	6001220001		4x	4x	4x	4x
	3/4" 32 DN	6001220002					
	1" 25 DN	6001220003		2x	2x	2x	2x
	1 1/4" 32 DN	6001220004		1x	1x	1x	1x
	1 1/2" 25 DN	6001220005		8x	8x	8x	8x
	2" 32 DN	6001220006					
Schrauben Screws Vis Viti	M12 x 25	6001990009		3x	3x	3x	3x

Ersatzteilliste
Spare parts list
Liste des pièces détachées
Elenco dei ricambi
PSR 500-5000

Ersatzteile Spare parts Pièces détachées Ricambi	Dimension Dimension Dimensione		Art.Nr.	500	600	800	900	1000	1050	1250	1500	1600	1800	1950	2000	2500	3000	4000	5000
Rosetten – zum Aufstecken Cover plates – to put on Rosettes – a brancher Rosette – da collegare	1/2"	25 DN	6001220001	4x	4x	4x	4x	4x	4x	4x	4x	4x	4x	4x	4x	4x	4x	4x	4x
	3/4"	32 DN	6001220002																
	1"	25 DN	6001220003	2x	2x	2x	2x	2x	2x	2x	2x	2x	2x	2x	2x	2x	2x	2x	2x
	1 1/4"	32 DN	6001220004	1x	1x	1x	1x	1x	1x	1x	1x	1x	1x	1x	1x	1x	1x	1x	1x
	1 1/2"	25 DN	6001220005	8x	8x	8x	8x	8x	8x	8x									
	2"	32 DN	6001220006								8x	8x	8x	8x	8x	8x	8x	8x	8x
Deckel für Speicher (Kunststoff) Tank cover (plastic) Couvercle de ballon (plastique) Cappello per bollitori (plastic)	850mm		6001230851	100															
	870mm		6001230871																
	900mm		6001230901		100														
	910mm		6001230911	130															
	960mm		6001230961		130														
	970mm		6001230971	160															
	990mm		6001230991				100	100											
Haube für Speicher (PVC) Hood for tank (PVC) Capot pour ballon (PVC) Cappuccio per bollitori (PVC)	1020mm		6001241021	160															
	1050mm		6001241051			100	130	130	100										
	1110mm		6001241111			130	160	160	130										
	1150mm		6001241051						100										
	1170mm		6001241171			160		160											
	1200mm		6001241201						100										
	1210mm		6001241211						130										
	1260mm		6001241261						130										
	1270mm		6001241271						160										
	1300mm		6001241301							100	100		100						
	1320mm		6001241321							160									
	1360mm		6001241361								130	130		130					
	1420mm		6001241421								160	160		160					
	1450mm		6001241451											100		100	100		
	1510mm		6001241511											130		130	130		
	1570mm		6001241571											160		160	160		
	1600mm		6001241601															100	
	1660mm		6001241661																130
	1720mm		6001241721																160
	1800mm		6001241801																
1860mm		6001241861																	130
1920mm		6001241921																	160



PSRR 500-600

Ersatzteile Spare parts Pièces détachées Ricambi	Dimension Dimension Dimension Dimensione	Art.Nr.	Sperrgut Bulky goods Encombrant Merzi volumin.	500	600
Skaimantel (silber) Skai jacket (silver) Enveloppe en skai (argent) Mantello in skai (argento)	Ø 750, H 1800 mm	6001291755	x	1x	
	Ø 750, H 2000 mm	6001291756	x		1x
Deckel für Speicher (Kunststoff) Tank cover (plastic) Couvercle de ballon (plastique) Cappello per bollitori (plastica)	750mm	6001230751		1x	1x
Rosetten – zum Aufstecken Cover plates – to put on Rosettes – a brancher Rosette – da collegare	1/2" 25 DN	6001220001		4x	4x
	3/4" 32 DN	6001220002			
	1" 25 DN	6001220003		4x	4x
	1 1/4" 32 DN	6001220004		1x	1x
	1 1/2" 25 DN	6001220005		8x	8x
	2" 32 DN	6001220006			
Schrauben Screws Vis Viti	M12 x 25	6001990009		3x	3x

Ersatzteilliste
Spare parts list
Liste des pièces détachées
Elenco dei ricambi
PSRR 800-5000

Ersatzteile Spare parts Pièces détachées Ricambi	Dimension		Art.Nr.	800	900	1000	1050	1250	1500	1600	1800	1950	2000	2500	3000	4000	5000
	Dimension	Dimensione															
Rosetten – zum Aufstecken Cover plates – to put on Rosettes – a brancher Rosette – da collegare	1/2"	25 DN	6001220001	4x	4x	4x	4x	4x	4x	4x	4x	4x	4x	4x	4x	4x	4x
	3/4"	32 DN	6001220002														
	1"	25 DN	6001220003	4x	4x	4x	4x	4x	4x	4x	4x	4x	4x	4x	4x	4x	4x
	1 1/4"	32 DN	6001220004	1x	1x	1x	1x	1x	1x	1x	1x	1x	1x	1x	1x	1x	1x
	1 1/2"	25 DN	6001220005	8x	8x	8x	8x	8x									
	2"	32 DN	6001220006						8x	8x	8x	8x	8x	8x	8x	8x	8x
Deckel für Speicher (Kunststoff) Tank cover (plastic) Couvercle de ballon (plastique) Cappello per bollitori (plastic)	990mm		6001230991	100		100											
Haube für Speicher (PVC) Hood for tank (PVC) Capot pour ballon (PVC) Cappuccio per bollitori (PVC)	1050mm		6001241051	130	100	130	100										
	1110mm		6001241111	160	130	160	130										
	1150mm		6001241151					100									
	1170mm		6001241171		160		160										
	1200mm		6001241201						100								
	1210mm		6001241211					130									
	1260mm		6001241261						130								
	1270mm		6001241271					160									
	1300mm		6001241301							100	100		100				
	1320mm		6001241321						160								
	1360mm		6001241361							130	130		130				
	1420mm		6001241421							160	160		160				
	1450mm		6001241451									100		100	100		
	1510mm		6001241511									130		130	130		
	1570mm		6001241571									160		160	160		
	1600mm		6001241601														100
	1660mm		6001241661														130
	1720mm		6001241721														160
1800mm		6001241801															100
1860mm		6001241861															130
1920mm		6001241921															160



PUK 50–100 / 200–600

PUK 50–100

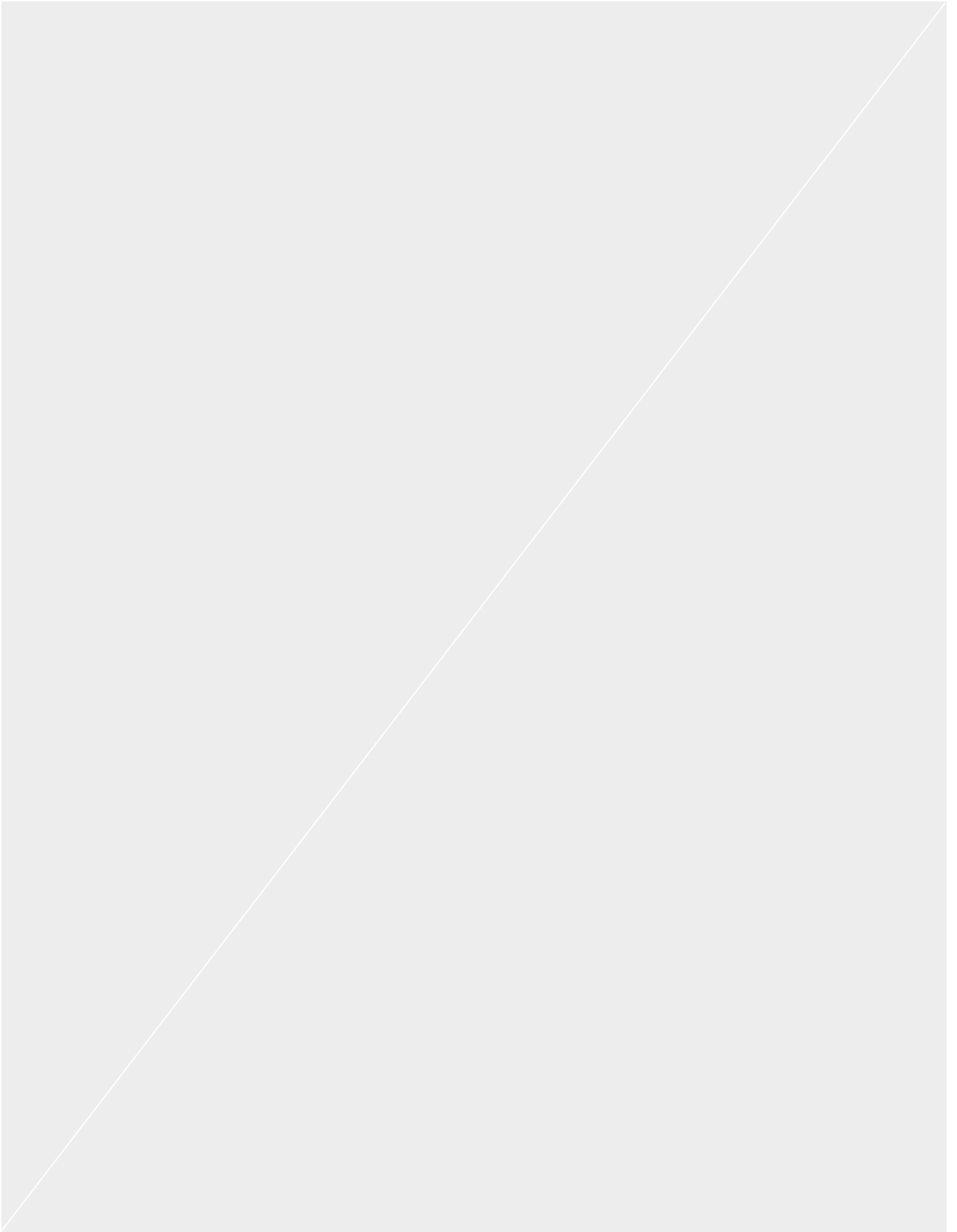
Ersatzteile Spare parts Pièces détachées Ricambi	Dimension Dimension Dimension Dimensione	Art.Nr.	Sperrgut Bulky goods Encombrant Merci volumin.	50	80	100
Skaimantel (silber) Skai jacket (silver) Enveloppe en skai (argent) Mantello in skai (argento)	Ø 400, H 1000 mm	6001291401	x	1x		
	Ø 400, H 1250 mm	6001291402	x		1x	
	Ø 400, H 1500 mm	6001291403	x			1x
Haube für Speicher (PVC) Hood for tank (PVC) Capot pour ballon (PVC) Cappuccio per bollitori (PVC)	400mm	6001042013		1x	1x	1x
Rosetten – zum Aufstecken Cover plates – to put on Rosettes – a brancher Rosette – da collegare	1/2" 25 DN	6001220001		4x	4x	4x
	3/4" 32 DN	6001220002				
	1" 25 DN	6001220003				
	1 1/4" 32 DN	6001220004		6x	6x	6x
	1 1/2" 25 DN	6001220005				
	2" 32 DN	6001220006				
Schrauben Screws Vis Viti	M12x25	6001990009		3x	3x	3x

PUK 200-600


Ersatzteile Spare parts Pièces détachées Ricambi	Dimension Dimension Dimension Dimensione	Art.Nr.	Sperrgut Bulky goods Encombrant Merci volumin.	200	300	400	500	600
Skaimantel (silber) Skai jacket (silver) Enveloppe en skai (argent) Mantello in skai (argento)	Ø 600, H 1250 mm	6001291602	x	1x				
	Ø 650, H 1570 mm	6001291654	x		1x			
	Ø 750, H 1500 mm	6001291753	x			1x		
	Ø 750, H 1800 mm	6001291755	x				1x	
	Ø 750, H 2000 mm	6001291756	x					1x
Deckel für Speicher (Kunststoff) Tank cover (plastic) Couvercle de ballon (plastique) Cappello per bollitori (plastic)	600mm	6001230601		1x				
	650mm	6001230651			1x			
	750mm	6001230751				1x	1x	1x
Rosetten – zum Aufstecken Cover plates – to put on Rosettes – a brancher Rosette – da collegare	1/2" 25 DN	6001220001		4x	4x	4x	4x	4x
	3/4" 32 DN	6001220002						
	1" 25 DN	6001220003						
	1 1/4" 32 DN	6001220004		6x	6x	6x	6x	6x
	1 1/2" 25 DN	6001220005						
	2" 32 DN	6001220006						
Schrauben Screws Vis Viti	M12x25	6001990009		3x	3x	3x	3x	3x


Ersatzteilliste
Spare parts list
Liste des pièces détachées
Elenco dei ricambi
PUFK 200-600


Ersatzteile Spare parts Pièces détachées Ricambi	Dimension Dimension Dimension Dimensione	Art.Nr.	Sperrgut Bulky goods Encombrant Merci volumin.	200	300	400	500	600
Dichtung für Flansch Flange seal Joint de bride Guarnizione per flangia	180/120mm	6001030001		1x	1x	1x	1x	1x
	290/220mm	6001030005						
Deckel für Flansch (Email) Flange cover (enamelled) Capot de bride (émaillé) Cappello per flangia (smaltata)	180/120mm	6001011001		1x	1x	1x	1x	1x
	290/220mm	6001011006						
Deckel für Flansch (Kunststoff) Flange cover (plastic) Capot de bride (plastique) Cappello per flangia (plastica)	180/120mm	6001041001		1x	1x	1x	1x	1x
	290/220mm	6001041003						
Skaimantel (silber) Skai jacket (silver) Enveloppe en skai (argent) Mantello in skai (argento)	Ø 600, H 1250 mm	6001291602	x	1x				
	Ø 650, H 1570 mm	6001291654	x		1x			
	Ø 750, H 1500 mm	6001291753	x			1x		
	Ø 750, H 1800 mm	6001291755	x				1x	
	Ø 750, H 2000 mm	6001291756	x					1x
Deckel für Speicher (Kunststoff) Tank cover (plastic) Couvercle de ballon (plastique) Cappello per bollitori (plastic)	600mm	6001230601		1x				
	650mm	6001230651			1x			
	750mm	6001230751				1x	1x	1x
Rosetten – zum Aufstecken Cover plates – to put on Rosettes – a brancher Rosette – da collegare	1/2" 25 DN	6001220001		4x	4x	4x	4x	4x
	3/4" 32 DN	6001220002						
	1" 25 DN	6001220003						
	1 1/4" 32 DN	6001220004		5x	5x	5x	5x	5x
	1 1/2" 25 DN	6001220005		2x	2x	2x	2x	2x
	2" 32 DN	6001220006						
Schrauben Screws Vis Viti	M12 x 25	6001990009		11x	11x	11x	11x	11x




Warmwasserbedarf im Wohnungsbau Hot water requirements in residential building Besoin en eau chaude dans des immeubles d'habitation Fabbisogno di acqua calda nell'edilizia abitativa	304
---	------------

Trinkwasserspeicher Domestic hot water tank Ballon eau chaude sanitaire Serbatoio di accumulo acqua calda sanitaria		● SF/E 150 – 2000	308
	▲ SF/C 200 – 2000	310	

	● DSFF/E 200 – 2000	312
▲ DSFF/C 300 – 2000	316	

Trinkwasserspeicher für Wärmepumpe Domestic hot water tank for heat pump Ballon eau chaude sanitaire pour pompe à chaleur Serbatoio di accumulo acqua calda sanitaria per pompa di calore		● WP/E 200 – 2000	320
	▲ WP/C 300 – 2000	324	

	● WPS/E 400 – 2000	328
▲ WPS/C 500 – 2000	334	



Leistungstabellen
Performance tables
Tableaux de performance
Tabelle delle prestazioni

Trinkwasserspeicher für Fernwärme
Domestic hot water tank for district heating
Ballon eau chaude sanitaire pour le chauffage urbain
Serbatoio di accumulo acqua calda sanitaria per il
teleriscaldamento



● FWD/E 150 – 2000

340

Warmwasserbedarf im Wohnungsbau

Hot water requirements in residential building

Besoin en eau chaude dans des immeubles d'habitation

Fabbisogno di acqua calda nell'edilizia abitativa

Empfehlungen zur Auswahl von Trinkwasserspeichern

Jeder Trinkwasserspeicher hat eine spezifische Leistungscharakteristik, welche für die Auslegung des Trinkwasserspeichers herangezogen werden kann. Die Leistungscharakteristik hängt dabei von verschiedenen Kriterien wie z.B. der Vorlauftemperatur des Wärmeerzeugers ab.

Für die Ermittlung der Leistung und des Bedarfs gibt es verschiedene Regeln und Hilfsmittel. Die DIN 4708 arbeitet mit sogenannten Leistungskennzahlen um die Leistung eines Trinkwasserspeichers zu charakterisieren. Leistungskennzahlen werden sehr oft falsch interpretiert. Aus diesem Grund entscheiden wir uns bewusst gegen diese Angabe. Die Leistungskennzahl NL und die zu ermittelnde Bedarfskennzahl N müssen gegenübergestellt werden. Die Bedarfskennzahl N entspricht nicht wie häufig angenommen der Anzahl an Wohnungen. Anhand des individuellen Wasserbedarfs jeder Wohnung wird die Bedarfskennzahl N ermittelt und ist in den meisten Fällen grösser als die Anzahl der Wohnungen. Die Bedarfskennzahl N=1 bezieht sich auf eine Einheitswohnung mit 4 Räumen, 3 – 4 Personen im Haushalt und einer Zapfstelle mit einer Normbadewanne NB 1 nach DIN 4475-E mit 140 Litern Inhalt. Weicht die Wohnung davon ab, ändert sich auch die Bedarfskennzahl N.

EN Each domestic hot water storage tank has specific performance characteristics which can be used to design the domestic hot water storage tank. The performance characteristics depend on various criteria such as the supply temperature of the heat source, for instance.

There are various rules and tools for determining the output and requirement. DIN 4708 works with so-called performance factors to characterise the output of a domestic hot water storage tank. Performance factors are often misinterpreted. For this reason, we deliberately choose to not use this data.

It is necessary to compare the performance factor NL and the requirement factor N, which must be determined. The requirement factor N does not correspond to the number of residences, as is often assumed. The requirement factor N is determined on the basis of the individual water requirement of each residence and is in most cases greater than the number of residences. The requirement factor N = 1 refers to a standard residence with 4 rooms, 3 – 4 people in the household and a tap with a standard 140-litre bathtub NB 1 in accordance with DIN 4475-E. If the residence deviates from this, the requirement factor N also changes.

FR Chaque ballon ECS possède une caractéristique de performance spécifique qui peut être prise en compte dans la conception du ballon ECS. Les caractéristiques de performance dépendent de différents critères, tels que la température de départ du générateur de chaleur.

Il existe plusieurs règles et outils pour la détermination de la performance et des besoins. La norme DIN 4708 utilise des indices de performance pour déterminer la performance d'un ballon ECS. Les indices de performance sont très souvent mal interprétés. C'est pourquoi nous avons volontairement choisi de ne pas fournir ces informations.

Il convient de comparer l'indice de performance NL et l'indice des besoins N devant être déterminé. L'indice des besoins N ne correspond pas au nombre de logements, comme on le suppose souvent. L'indice de besoins N est déterminé sur la base des besoins en eau de chaque appartement et est, dans la plupart des cas, supérieur au nombre d'appartements. L'indice de besoins N=1 se réfère à un appartement standard de 4 pièces, un ménage de 3 à 4 personnes et un robinet avec une baignoire standard NB 1 selon DIN 4475-E d'une capacité de 140 litres. Si l'appartement ne correspond pas à cette référence, l'indice des besoins N change également.

IT Ogni accumulatore d'acqua potabile ha una specifica potenza caratteristica che può essere considerata in fase di esecuzione dell'accumulatore d'acqua potabile. La potenza caratteristica dipende da vari criteri come per es. la temperatura della tubazione di mandata del generatore di calore.

Per la determinazione della potenza e del fabbisogno esistono diverse norme e strumenti. La norma DIN 4708 utilizza i cosiddetti fattori di utilizzo per fornire una caratteristica della potenza dell'accumulatore d'acqua potabile. I fattori di utilizzo vengono spesso interpretati in modo errato. Per questo motivo abbiamo deciso espressamente di non fornire tale indicazione.

Il fattore di utilizzo NL e il fattore di fabbisogno N (da rilevare) devono essere confrontati tra loro. Il fattore di fabbisogno N non corrisponde, come spesso si pensa, al numero di appartamenti. In base al fabbisogno d'acqua di ogni singolo appartamento viene determinato il fattore di fabbisogno N che, nella maggior parte dei casi, risulta maggiore del numero degli appartamenti. Il fattore di fabbisogno N=1 si riferisce ad un'unità abitativa con 4 stanze, 3 – 4 abitanti e un punto di erogazione con una vasca da bagno standard NB 1 in base alla norma DIN 4475-E, con un contenuto di 140 litri. Se l'appartamento non coincide con tali valori, il fattore di fabbisogno N cambia.



Eine weitere Problematik bei der Verwendung der DIN 4708 ist die Ermittlung der Leistungskennzahl NL, welche bei einer Vorlauftemperatur von ca. 80 °C bei maximaler Leistung des Glattröhrwärmetauschers geschieht. Liefert der einzusetzende Wärmeerzeuger – wie heute üblich – eine geringere VL-Temperatur, wird die angegebene Leistungskennzahl des Trinkwasserspeichers nicht erreicht. Selbiges gilt, wenn die verfügbare Leistung des Wärmeerzeugers kleiner ist als die maximale Leistung des Glattröhrwärmetauschers des Trinkwasserspeichers. Diese beiden Punkte führen daher oftmals zu falscher und zu geringer Auslegung des Trinkwasserspeichers.

Es wird empfohlen den Tageswasserbedarf in Litern zu ermitteln und anhand der Warmwasserbedarfstabelle die Spitzenbedarfsmengen in Litern festzustellen und mit den Leistungsdaten der Trinkwasserspeicher zu vergleichen. Zirkulations- und Zapfverluste müssen mitberücksichtigt werden. Die Warmwasserbedarfstabelle ersetzt keine Detailplanung. Die Detailplanung und Haftung liegt in der Verantwortung des ausführenden Betriebs und Planers.

EN A further problem with the use of DIN 4708 is the determination of the performance factor NL, which occurs at a supply temperature of about 80°C with maximum coil output. If the heat source to be used delivers – as is usual today – a lower heating temperature, the specified performance factor of the domestic hot water storage tank will not be reached. The same applies if the available output of the heat source is less than the maximum coil output of the domestic hot water storage tank. These two points therefore often lead to the supply of the domestic hot water storage tank being incorrect and too low.

It is recommended that the daily water requirement be determined in litres and that the hot water requirement table be used to determine the peak requirement quantities in litres and compared with the performance data of the domestic hot water storage tanks. Circulation and tap losses must be taken into account. The hot water requirement table does not replace detailed plans. Detailed plans and liability are the responsibility of the operating company and planner.

FR Un autre problème lors de l'utilisation de la norme DIN 4708 est la détermination de l'indice de performance NL qui survient à une température de départ d'environ 80 °C avec une puissance du registre maximale. Si le générateur de chaleur devant être mis en œuvre fournit – comme c'est le cas aujourd'hui – une température VL plus basse, l'indice de performance du ballon ECS indiqué ne peut être atteint. Il en va de même si la puissance disponible du générateur de chaleur est inférieure à la puissance maximale du registre du ballon ECS. Ces deux points conduisent souvent à une conception incorrecte et insuffisante du ballon ECS.

Il est recommandé de déterminer, en litres, les besoins quotidiens en eau et de quantifier, en litres également, les fortes demandes en eau à l'aide du tableau des besoins en eau chaude puis de les comparer avec les données de performance des ballons ECS. Il faut également prendre en compte les pertes de circulation et de soutirage. Le tableau des besoins en eau chaude ne remplace pas une planification détaillée. Il incombe à l'entreprise chargée de l'exécution et au bureau d'études de procéder à une planification détaillée.

IT Un ulteriore problema nell'applicazione della norma DIN 4708 è il calcolo del fattore di utilizzo NL, che avviene ad una temperatura della mandata di ca. 80°C alla potenza massima del serpentino. Se il generatore di calore da impiegare fornisce – come avviene abitualmente oggi – una temperatura inferiore della mandata, il fattore di utilizzo indicato per l'accumulatore d'acqua potabile non viene raggiunto. Lo stesso avviene quando la potenza disponibile del generatore di calore è inferiore alla potenza massima del serpentino dell'accumulatore d'acqua potabile. Pertanto, queste due questioni conducono spesso ad un'esecuzione errata e troppo sottodimensionata dell'accumulatore d'acqua potabile.

Si consiglia di rilevare il fabbisogno giornaliero di acqua potabile in litri e di determinare le quantità in litri del fabbisogno massimo sulla base della tabella del fabbisogno d'acqua calda, confrontandoli con i dati relativi alla potenza dell'accumulatore d'acqua potabile. È necessario tenere conto anche di eventuali perdite in fase di circolazione e di erogazione. La tabella del fabbisogno d'acqua calda non sostituisce una pianificazione accurata. L'accurata pianificazione e la garanzia sono responsabilità della ditta esecutrice e del progettista.

Warmwasserbedarf im Wohnungsbau
Hot water requirements in residential building
Besoin en eau chaude dans des immeubles d'habitation
Fabbisogno di acqua calda nell'edilizia abitativa

KRW
01.12.1981

Normalwohnung:

3 – 4 Zimmer mit 4 Personen, 1 Badewanne mit ca. 150 Liter Inhalt, 1 Lavabo, 1 Spültisch.

Warmwasserbedarf pro 10 Minuten und pro Stunde:

Spitzen-Warmwasserbedarf für die Versorgung der entsprechenden Anzahl Wohnungen.

Warmwasserbedarf pro Tag (24h):

Durchschnittlicher Warmwasserbedarf in 24 Stunden, ohne Zirkulations- und Ausstossverluste.

EN Standard apartment: 3 – 4 rooms with 4 persons, 1 bathtub with capacity of approx. 150 litres, 1 WC, 1 sink.

Hot water requirements per 10 min. and per hour: Maximum hot water requirement for supplying the relevant number of apartments.

Hot water requirement per day (24h): Average hot water requirement for 24 hours, not including circulation and discharge loss.

FR Logements normaux: 3 – 4 chambres avec 4 personnes, 1 baignoire d'env. 150 litres, 1 WC, 1 évier.

Besoin d'eau chaude par 10 minutes et par heure: Besoin de pointe en eau chaude pour l'approvisionnement du nombre d'appartements correspondants.

Besoin en eau chaude par jour (24h): Besoin moyen d'eau chaude en 24 heures, sans les pertes de circulation et de production.

IT Abitazione standard: 3 – 4 stanze con 4 persone, 1 vasca con capienza di ca. 150 litri, 1 WC, 1 lavandino.

Fabbisogno di acqua calda ogni 10 minuti e fabbisogno orario: Picco di fabbisogno di acqua calda per la fornitura del numero corrispondente di appartamenti.

Fabbisogno giornaliero di acqua calda: Fabbisogno di acqua calda medio in 24 ore, senza perdite di ricircolo e prelievo.



Normwohnungen Standard residences Logements normaux Appartamenti normali	I/10 min		I/60 min		I/Zweite Stunde Second hour 2ème heure Seconda		24 h	
	45°C	60°C	45°C	60°C	45°C	60°C	45°C	60°C
1	145	100	285	200	60	40	40	240
2	210	145	385	270	140	90	90	400
3	250	175	470	330	195	120	120	540
4	290	200	560	390	230	160	960	670
6	360	250	720	500	320	220	1430	1000
8	420	290	870	610	430	300	1920	1340
10	470	330	1040	730	520	360	2390	1670
12	520	360	1140	800	570	400	2860	2000
14	560	390	1250	880	630	440	3350	2340
16	600	420	1370	960	740	520	3820	2670
18	650	450	1530	1070	860	600	4290	3000
20	680	470	1700	1180	970	680	4770	3340
25	760	530	1970	1380	1140	800	5960	4170
30	820	570	2250	1580	1310	920	7160	5010
35	900	630	2480	1760	1570	1100	8350	5840
40	980	680	2700	1900	1720	1200	9550	6680
45	1030	720	2960	2070	1940	1360	10740	7515
50	1070	750	3215	2250	2290	1600	11930	8350
60	1200	840	3715	2600	2570	1800	14290	10000
70	1300	910	4140	2900	3120	2180	16700	11690
80	1400	980	4570	3200	3290	2300	19100	13360
90	1520	1060	5140	3600	3860	2700	21500	15030
100	1650	1150	5570	3900	4000	2800	23900	16700

Trinkwasserspeicher
Domestic hot water tank
Ballon eau chaude sanitaire
Serbatoio di accumulo acqua calda sanitaria
SF/E 150–2000

Emailliert
Enamelled | Émaillés | Smaltato

Leistungstabellen | performance tables | tableaux de performance | tabelle delle prestazioni

SF/E	150				200				300				400				500							
Glattrohrwärmetauscher Heating coil Échangeurs de chaleur Serpentino	1.0				1.3				1.6				1.9				2.4							
Vorlauf Supply Alimentation Mandata	°C ΔT = 10°C				50	60	70	80	50	60	70	80	50	60	70	80	50	60	70	80	50	60	70	80
Spitzenleistung Top performance sortie crête potenza di picco	45°C l/10 min.				127	140	153	165	171	189	207	224	248	269	291	313	324	350	375	401	408	441	474	507
	45°C l/h				238	314	391	467	327	433	540	647	437	466	696	825	547	699	851	1004	697	895	1093	1291
Dauerleistung Continuous output Régime permanent Potenza continua	45°C l/h				133	209	286	362	187	293	400	471	227	356	486	580	267	419	571	688	347	545	743	870
Leistung Performance Performance Prestazione	kW (10°C – 45°C)				5.4	8.5	11.6	14.7	7.6	11.9	16.3	19.1	9.2	14.5	19.8	23.6	10.9	17.1	23.3	28.0	14.1	22.2	30.2	35.3
Spitzenleistung Top performance Sortie crête Potenza di picco	60°C l/10 min.				-	-	132	141	-	-	177	190	-	-	255	270	-	-	333	351	-	-	419	442
	60°C l/h				-	-	265	318	-	-	364	439	-	-	482	573	-	-	600	707	-	-	766	905
Dauerleistung Continuous output Régime permanent Potenza continua	60°C l/h				-	-	160	213	-	-	224	299	-	-	272	363	-	-	320	427	-	-	416	555
Leistung Performance Performance Prestazione	kW (10°C – 60°C)				-	-	9.3	12.4	-	-	13.0	17.4	-	-	15.8	21.1	-	-	18.6	24.8	-	-	24.2	32.2
Heizwasser Primär Heating water primary Eau de chauffage primaire Riscaldamento acqua primaria	m³ / h				-	-	-	1.3	-	-	-	1.6	-	-	-	2.0	-	-	-	2.4	-	-	-	3.0
Druckverlust Pressure loss Perte de charge Perdita di pressione	mbar				-	-	-	20	-	-	-	40	-	-	-	70	-	-	-	110	230	-	-	230

Spitzenleistung
Peak output | Puissance de pointe | Potenza di picco

Maximales Warmwasservolumen, das in der angegebenen Zeit entnommen werden kann. Das Volumen setzt sich aus bevorratetem Warmwasser und der während des Zapfens nachbereitetem Warmwasser zusammen. Nach der angegebenen Zeit steht nur noch die Dauerleistung zur Verfügung.

EN Maximum hot water volume that can be extracted within the specified time. The volume is made up of the hot water stored and the hot water prepared during the tapping process. Only continuous output is available after the specified time.

FR Volume maximum d'eau chaude qui peut être prélevé pendant la durée indiquée. Le volume se compose d'eau chaude en réserve et d'eau chaude traitée pendant le prélèvement. Après la durée indiquée, la puissance en continu est encore disponible.

IT Massimo volume di acqua calda prelevabile nel tempo indicato. Il volume risulta dall'acqua calda immagazzinata e l'acqua trattata durante il prelievo. Una volta passato il tempo indicato è disponibile unicamente la potenza continua.

Dauerleistung
Continuous output | Puissance en continu | Potenza continua

Maximales Warmwasservolumen das kontinuierlich bei gegebenen Temperaturverhältnissen erzeugt werden kann. Die angegebene Leistung (kW) muss dafür vom Wärmeerzeuger zur Verfügung stehen.

EN Maximum hot water volume that can be generated continuously at given temperature conditions. The specified output (kW) for doing so must be available from the heat generator.

FR Le volume d'eau chaude maximum qui peut être produit en continu dans des conditions de température données. La puissance indiquée (kW) doit être fournie à cet effet par le générateur de chaleur.

IT Massimo volume di acqua calda producibile in modo continuativo alle condizioni di temperatura indicate. La potenza indicata (kW) deve a tale scopo essere fornita dal generatore di calore.



600				800				1000				1250				1500				1750				2000							
2.4				3.7				3.7				4.1				4.4				5.0				5.4							
50	60	70	80	50	60	70	80	50	60	70	80	50	60	70	80	50	60	70	80	50	60	70	80	50	60	70	80	50	60	70	80
478	511	544	577	642	689	736	783	782	829	876	923	1071	1120	1170	1227	1228	1280	1337	1390	1491	1550	1615	1680	1660	1720	1970	1860				
767	965	1163	1361	1053	1335	1617	1899	1193	1475	1757	2039	1528	1817	2140	2424	1717	2030	2375	2720	2048	1400	2790	3180	2260	2640	3070	3490				
347	545	743	870	493	775	1057	1339	493	775	1057	1339	548	837	1160	1485	588	900	1245	1590	668	1022	1415	1808	720	1100	1520	1950				
14.1	22.2	30.2	35.3	20.1	31.5	43.0	54.5	20.1	31.5	43.0	54.5	22.3	34.1	47.2	60.4	23.9	36.6	50.7	64.8	27.2	41.6	57.6	73.6	29.3	44.9	62.2	79.5				
-	-	489	512	-	-	659	692	-	-	799	832	-	-	1085	1122	-	-	1242	1283	-	-	1508	1554	-	-	1680	1720				
-	-	836	975	-	-	1152	1349	-	-	1292	1489	-	-	1610	1836	-	-	1807	2050	-	-	2150	2425	-	-	2370	2640				
-	-	416	555	-	-	592	789	-	-	592	789	-	-	631	856	-	-	677	920	-	-	770	1045	-	-	830	1100				
-	-	24.2	32.2	-	-	34.4	45.9	-	-	34.4	45.9	-	-	36.7	49.8	-	-	39.4	53.5	-	-	44.8	60.8	-	-	48.4	63.9				
-	-	-	3.0	-	-	-	4.7	-	-	-	4.7	-	-	-	5.2	-	-	-	5.6	-	-	-	6.3	-	-	-	6.8				
-	-	-	230	-	-	-	160	-	-	-	160	-	-	-	220	-	-	-	280	-	-	-	400	-	-	-	510				

Leistung
Output | Puissance | Potenza

Maximale Übertragungsleistung des Glatrohrwärmetauschers bei gegebenen Temperaturverhältnissen.
Die verfügbare Wärmeerzeugerleistung muss gleich oder grösser sein, um die angegebene Dauerleistung und Spitzenleistung zu erreichen.

EN Maximum transfer output of the heat exchanger at given temperature conditions. The available heat generator output must be the same or greater to achieve the specified continuous output and peak output.

FR Puissance maximum de transfert de l'échangeur thermique à des conditions de température données. La puissance disponible du générateur de chaleur doit être identique ou plus importante pour atteindre la puissance en continu et la puissance de pointe indiquées.

IT Massima potenza di trasmissione dello scambiatore di calore alle condizioni di temperatura indicate. La potenza disponibile del generatore di calore deve essere equivalente o superiore, per poter raggiungere la potenza continua e la potenza di picco.

Trinkwasserspeicher
Domestic hot water tank
Ballon eau chaude sanitaire
Serbatoio di accumulo acqua calda sanitaria
SF/C 200–2000

Edelstahl

Stainless steel | Acier inoxydable | Acciaio inossidabile

Leistungstabellen | performance tables | tableaux de performance | tabelle delle prestazioni

SF/C		200				300				400				500				600			
Glattrohrwärmetauscher Heating coil Échangeurs de chaleur Serpentino	m²	1.0				1.3				1.7				2.0				2.0			
Vorlauf Supply Alimentation Mandata	°C ΔT = 10°C	50	60	70	80	50	60	70	80	50	60	70	80	50	60	70	80	50	60	70	80
Spitzenleistung Top performance Sortie crête Potenza di picco	45°C l/10 min.	169	186	203	220	251	275	298	322	330	358	387	416	412	447	482	517	482	517	552	587
	45°C l/h	316	417	518	619	457	598	739	880	580	751	922	1093	720	932	1143	1355	790	1002	1213	1425
Dauerleistung Continuous output Régime permanent Potenza continua	45°C l/h	176	277	378	479	247	388	529	622	300	471	642	813	370	582	793	1027	370	582	793	1027
Leistung Performance Performance Prestazione	kW (10°C – 45°C)	7.2	11.3	15.4	19.5	10.0	15.8	21.5	25.4	12.2	19.2	26.1	33.1	15.1	23.7	32.3	38.1	15.1	23.7	32.3	38.1
Spitzenleistung Top performance Sortie crête Potenza di picco	60°C l/10 min.	-	-	175	187	-	-	259	276	-	-	340	360	-	-	424	449	-	-	494	519
	60°C l/h	-	-	518	619	-	-	506	605	-	-	640	760	-	-	794	942	-	-	864	1012
Dauerleistung Continuous output Régime permanent Potenza continua	60°C l/h	-	-	352	422	-	-	296	395	-	-	360	480	-	-	444	592	-	-	444	592
Leistung Performance Performance Prestazione	kW (10°C – 60°C)	-	-	12.3	16.4	-	-	17.2	23.0	-	-	20.9	27.9	-	-	25.8	34.4	-	-	25.8	34.4
Heizwasser Primär Heating water primary Eau de chauffage primaire Riscaldamento acqua primaria	m³ / h	-	-	-	1.7	-	-	-	2.2	-	-	-	2.9	-	-	-	3.3	-	-	-	3.3
Druckverlust Pressure loss Perte de charge Perdita di pressione	mbar	-	-	-	30	-	-	-	70	-	-	-	120	-	-	-	200	-	-	-	200

Spitzenleistung
Peak output | Puissance de pointe | Potenza di picco

Maximales Warmwasservolumen, das in der angegebenen Zeit entnommen werden kann. Das Volumen setzt sich aus bevorratetem Warmwasser und der während des Zapfens nachbereitetem Warmwasser zusammen. Nach der angegebenen Zeit steht nur noch die Dauerleistung zur Verfügung.

EN Maximum hot water volume that can be extracted within the specified time. The volume is made up of the hot water stored and the hot water prepared during the tapping process. Only continuous output is available after the specified time.

FR Volume maximum d'eau chaude qui peut être prélevé pendant la durée indiquée. Le volume se compose d'eau chaude en réserve et d'eau chaude traitée pendant le prélèvement. Après la durée indiquée, la puissance en continu est encore disponible.

IT Massimo volume di acqua calda prelevabile nel tempo indicato. Il volume risulta dall'acqua calda immagazzinata e l'acqua trattata durante il prelievo. Una volta passato il tempo indicato è disponibile unicamente la potenza continua.

Dauerleistung
Continuous output | Puissance en continu | Potenza continua

Maximales Warmwasservolumen das kontinuierlich bei gegebenen Temperaturverhältnissen erzeugt werden kann. Die angegebene Leistung (kW) muss dafür vom Wärmeerzeuger zur Verfügung stehen.

EN Maximum hot water volume that can be generated continuously at given temperature conditions. The specified output (kW) for doing so must be available from the heat generator.

FR Le volume d'eau chaude maximum qui peut être produit en continu dans des conditions de température données. La puissance indiquée (kW) doit être fournie à cet effet par le générateur de chaleur.

IT Massimo volume di acqua calda producibile in modo continuativo alle condizioni di temperatura indicate. La potenza indicata (kW) deve a tale scopo essere fornita dal generatore di calore.

800				1000				1250				1500				1750				2000			
2.7				2.7				3.3				4.3				4.6				5.0			
50	60	70	80	50	60	70	80	50	60	70	80	50	60	70	80	50	60	70	80	50	60	70	80
639	685	730	775	779	825	870	915	972	1027	1093	1138	1176	1249	1321	1393	1360	1437	1515	1592	1547	1631	1715	1799
1036	1308	1580	1852	1176	1448	1720	1992	1457	1789	2122	2454	1808	2241	2674	3108	2036	2499	2963	3426	2282	2785	3289	3793
476	748	1020	1292	476	748	1020	1292	582	914	1247	1579	758	1191	1624	2058	811	1274	1738	2201	882	1385	1889	2393
19.4	30.4	41.5	52.6	19.4	30.4	41.5	52.6	23.7	37.2	50.7	64.3	30.9	48.5	66.1	83.7	33.0	51.9	70.7	89.6	35.9	56.4	76.9	97.4
-	-	655	687	-	-	795	827	-	-	991	1030	-	-	1202	1252	-	-	1387	1441	-	-	1576	1635
-	-	1131	1322	-	-	1271	1462	-	-	1573	1806	-	-	1960	2263	-	-	2198	2523	-	-	2458	2810
-	-	571	762	-	-	571	762	-	-	698	931	-	-	910	1213	-	-	973	1298	-	-	1058	1410
-	-	33.2	44.3	-	-	33.2	44.3	-	-	40.6	54.1	-	-	52.9	70.5	-	-	56.6	75.4	-	-	61.5	82.0
-	-	-	4.5	-	-	-	4.5	-	-	-	5.5	-	-	-	7.2	-	-	-	7.7	-	-	-	8.4
-	-	-	100	-	-	-	100	-	-	-	190	-	-	-	390	-	-	-	490	-	-	-	630

Leistung Output | Puissance | Potenza

Maximale Übertragungsleistung des Glattröhrenwärmetauschers bei gegebenen Temperaturverhältnissen. Die verfügbare Wärmeerzeugerleistung muss gleich oder grösser sein, um die angegebene Dauerleistung und Spitzenleistung zu erreichen.

EN Maximum transfer output of the heat exchanger at given temperature conditions. The available heat generator output must be the same or greater to achieve the specified continuous output and peak output.

FR Puissance maximum de transfert de l'échangeur thermique à des conditions de température données. La puissance disponible du générateur de chaleur doit être identique ou plus importante pour atteindre la puissance en continu et la puissance de pointe indiquées.

IT Massima potenza di trasmissione dello scambiatore di calore alle condizioni di temperatura indicate. La potenza disponibile del generatore di calore deve essere equivalente o superiore, per poter raggiungere la potenza continua e la potenza di picco.

Trinkwasserspeicher
Domestic hot water tank
Ballon eau chaude sanitaire
Serbatoio di accumulo acqua calda sanitaria
DSFF/E 200–2000

Emailliert
Enamelled | Émaillés | Smaltato

Leistungstabellen | performance tables | tableaux de performance | tabelle delle prestazioni

DSFF/E	200								300								400											
	Glattrohrwärmetauscher Heating coil Échangeurs de chaleur Serpentino	↑ 0.5				↓ 1.0				↑ 0.9				↓ 1.6				↑ 0.8				↓ 1.9						
Volumen Volume Volume Volume	53				191				110				304				130				408							
Vorlauf Supply Alimentation Mandata	50	60	70	80	50	60	70	80	50	60	70	80	50	60	70	80	50	60	70	80	50	60	70	80	50	60	70	80
Spitzenleistung Top performance Sortie crête Potenza di picco	45°C l/10 min.				50	55	65	70	140	155	170	180	99	112	125	137	262	283	305	327	111	122	134	145	338	364	389	415
	45°C l/h				105	145	185	225	255	335	415	490	210	286	363	439	451	580	710	839	211	280	348	417	561	713	865	1018
Dauerleistung Continuous output Régime permanent Potenza continua	45°C l/h				65	105	145	185	135	215	295	370	133	209	286	326	227	356	486	580	120	189	257	290	267	419	571	687
Leistung Performance Performance Prestazione	kW (10°C – 45°C)				2.8	4.4	6.0	7.6	5.6	8.8	12.0	15.2	5.4	8.5	11.6	13.3	9.2	14.5	19.8	23.6	4.9	7.7	10.5	11.8	10.9	17.1	23.3	28.0
Spitzenleistung Top performance Sortie crête Potenza di picco	60°C l/10 min.				-	-	55	60	-	-	145	155	-	-	104	113	-	-	269	284	-	-	115	123	-	-	347	365
	60°C l/h				-	-	120	150	-	-	285	340	-	-	237	290	-	-	496	587	-	-	235	283	-	-	614	721
Dauerleistung Continuous output Régime permanent Potenza continua	60°C l/h				-	-	80	110	-	-	165	220	-	-	160	213	-	-	272	363	-	-	144	192	-	-	320	405
Leistung Performance Performance Prestazione	kW (10°C – 60°C)				-	-	4.8	6.4	-	-	9.6	12.8	-	-	9.3	12.4	-	-	15.8	21.1	-	-	8.4	11.2	-	-	18.6	23.6
Heizwasser Primär Heating water primary Eau de chauffage primaire Riscaldamento acqua primaria	m³ / h				-	-	-	0.7	-	-	-	1.3	-	-	-	1.2	-	-	-	2.0	-	-	-	1.0	-	-	-	2.4
Druckverlust Pressure loss Perte de charge Perdita di pressione	mbar				-	-	-	20	-	-	-	30	-	-	-	30	-	-	-	70	-	-	-	30	-	-	-	90
Kollektor Collector Collectionneur Collettore	m²				-	-	-	-	-	-	-	5	-	-	-	-	-	-	-	8	-	-	-	-	-	-	-	10

Spitzenleistung
Peak output | Puissance de pointe | Potenza di picco

Maximales Warmwasservolumen, das in der angegebenen Zeit entnommen werden kann. Das Volumen setzt sich aus bevorratetem Warmwasser und der während des Zapfens nachbereitetem Warmwasser zusammen. Nach der angegebenen Zeit steht nur noch die Dauerleistung zur Verfügung.

EN Maximum hot water volume that can be extracted within the specified time. The volume is made up of the hot water stored and the hot water prepared during the tapping process. Only continuous output is available after the specified time.

FR Volume maximum d'eau chaude qui peut être prélevé pendant la durée indiquée. Le volume se compose d'eau chaude en réserve et d'eau chaude traitée pendant le prélèvement. Après la durée indiquée, la puissance en continu est encore disponible.

IT Massimo volume di acqua calda prelevabile nel tempo indicato. Il volume risulta dall'acqua calda immagazzinata e l'acqua trattata durante il prelievo. Una volta passato il tempo indicato è disponibile unicamente la potenza continua.

Dauerleistung
Continuous output | Puissance en continu | Potenza continua

Maximales Warmwasservolumen das kontinuierlich bei gegebenen Temperaturverhältnissen erzeugt werden kann. Die angegebene Leistung (kW) muss dafür vom Wärmeerzeuger zur Verfügung stehen.

EN Maximum hot water volume that can be generated continuously at given temperature conditions. The specified output (kW) for doing so must be available from the heat generator.

FR Le volume d'eau chaude maximum qui peut être produit en continu dans des conditions de température données. La puissance indiquée (kW) doit être fournie à cet effet par le générateur de chaleur.

IT Massimo volume di acqua calda producibile in modo continuativo alle condizioni di temperatura indicate. La potenza indicata (kW) deve a tale scopo essere fornita dal generatore di calore.

500				600				800															
↑ 1.3		↓ 2.4		↑ 1.9		↓ 2.4		↑ 1.8		↓ 3.0													
180		498		240		562		310		830													
50	60	70	80	50	60	70	80	50	60	70	80	50	60	70	80	50	60	70	80	50	60	70	80
157	175	193	210	422	455	488	521	210	234	258	283	471	504	537	570	257	280	303	326	648	686	724	762
313	419	526	633	711	909	1107	1305	421	566	711	855	760	958	1156	1354	457	594	731	868	981	1209	1438	1666
187	293	400	471	347	545	743	870	253	398	543	687	347	545	743	870	240	377	514	651	400	628	857	1085
7.6	11.9	16.3	19.2	14.1	22.2	30.2	35.3	10.3	16.2	22.1	28.0	14.1	22.2	30.2	35.3	9.8	15.3	20.9	26.5	16.3	25.6	34.9	44.2
-	-	163	176	-	-	433	456	-	-	219	236	-	-	482	505	-	-	265	281	-	-	661	688
-	-	350	425	-	-	780	919	-	-	472	573	-	-	829	968	-	-	505	601	-	-	1061	1221
-	-	224	299	-	-	416	555	-	-	304	405	-	-	416	555	-	-	288	384	-	-	480	640
-	-	13.0	17.4	-	-	24.2	32.2	-	-	17.7	23.6	-	-	24.2	32.2	-	-	16.7	22.3	-	-	27.9	37.2
-	-	-	1.7	-	-	-	3.0	-	-	-	2.4	-	-	-	3.0	-	-	-	2.3	-	-	-	3.8
-	-	-	40	-	-	-	230	-	-	-	90	-	-	-	230	-	-	-	30	-	-	-	90
-	-	-	-	-	-	-	13	-	-	-	-	-	-	-	13	-	-	-	-	-	-	-	15

Leistung
Output | Puissance | Potenza

Maximale Übertragungsleistung des Glattrohrwärmetauschers bei gegebenen Temperaturverhältnissen.
Die verfügbare Wärmeerzeugerleistung muss gleich oder grösser sein, um die angegebene Dauerleistung und Spitzenleistung zu erreichen.

EN Maximum transfer output of the heat exchanger at given temperature conditions. The available heat generator output must be the same or greater to achieve the specified continuous output and peak output.

FR Puissance maximum de transfert de l'échangeur thermique à des conditions de température données. La puissance disponible du générateur de chaleur doit être identique ou plus importante pour atteindre la puissance en continu et la puissance de pointe indiquées.

IT Massima potenza di trasmissione dello scambiatore di calore alle condizioni di temperatura indicate. La potenza disponibile del generatore di calore deve essere equivalente o superiore, per poter raggiungere la potenza continua e la potenza di picco.

Trinkwasserspeicher
Domestic hot water tank
Ballon eau chaude sanitaire
Serbatoio di accumulo acqua calda sanitaria
DSFF/C 300-2000

Edelstahl
 Stainless steel | Acier inoxydable | Acciaio inossidabile

Leistungstabellen | performance tables | tableaux de performance | tabelle delle prestazioni

DSFF/C	300								400									
	↑ 1.0				↓ 1.3				↑ 1.0				↓ 1.7					
Glattrohrwärmetauscher Heating coil Échangeurs de chaleur Serpentino	m ²																	
Volumen Volume Volume Volume	110				308				130				408					
Vorlauf Supply Alimentation Mandata	°C ΔT = 10°C		50	60	70	80	50	60	70	80	50	60	70	80	50	60	70	80
Spitzenleistung Top performance Sortie crête Potenza di picco	45°C l/10 min.		106	123	140	157	265	289	312	336	123	142	160	179	344	372	401	430
	45°C l/h		253	354	455	556	471	612	753	894	285	396	507	617	594	765	936	1107
Dauerleistung Continuous output Régime permanent Potenza continua	45°C l/h		176	277	378	479	247	388	529	622	194	305	416	479	300	471	642	813
Leistung Performance Performance Prestazione	kW (10°C – 45°C)		7.2	11.3	15.4	19.5	10.0	15.9	21.5	25.4	7.9	12.4	16.9	19.5	12.2	19.2	26.1	33.1
Spitzenleistung Top performance Sortie crête Potenza di picco	60°C l/10 min.		-	-	112	124	-	-	273	290	-	-	130	143	-	-	354	374
	60°C l/h		-	-	289	359	-	-	520	619	-	-	324	401	-	-	654	774
Dauerleistung Continuous output Régime permanent Potenza continua	60°C l/h		-	-	212	282	-	-	296	395	-	-	233	310	-	-	360	480
Leistung Performance Performance Prestazione	kW (10°C – 60°C)		-	-	12.3	16.4	-	-	17.2	23.0	-	-	13.5	18.0	-	-	20.9	27.9
Heizwasser Primär Heating water primary Eau de chauffage primaire Riscaldamento acqua primaria	m ³ / h		-	-	-	1.7	-	-	-	2.2	-	-	-	1.7	-	-	-	2.9
Druckverlust Pressure loss Perte de charge Perdita di pressione	mbar		-	-	-	30	-	-	-	70	-	-	-	30	-	-	-	120
Kollektor Collector Collectionneur Collettore	m ²		-	-	-	-	-	-	-	8	-	-	-	-	-	-	-	9

Spitzenleistung
Peak output | Puissance de pointe | Potenza di picco

Maximales Warmwasservolumen, das in der angegebenen Zeit entnommen werden kann. Das Volumen setzt sich aus bevorratetem Warmwasser und der während des Zapfens nachbereitetem Warmwasser zusammen. Nach der angegebenen Zeit steht nur noch die Dauerleistung zur Verfügung.

EN Maximum hot water volume that can be extracted within the specified time. The volume is made up of the hot water stored and the hot water prepared during the tapping process. Only continuous output is available after the specified time.

FR Volume maximum d'eau chaude qui peut être prélevé pendant la durée indiquée. Le volume se compose d'eau chaude en réserve et d'eau chaude traitée pendant le prélèvement. Après la durée indiquée, la puissance en continu est encore disponible.

IT Massimo volume di acqua calda prelevabile nel tempo indicato. Il volume risulta dall'acqua calda immagazzinata e l'acqua trattata durante il prelievo. Una volta passato il tempo indicato è disponibile unicamente la potenza continua.

Dauerleistung
Continuous output | Puissance en continu | Potenza continua

Maximales Warmwasservolumen das kontinuierlich bei gegebenen Temperaturverhältnissen erzeugt werden kann. Die angegebene Leistung (kW) muss dafür vom Wärmeerzeuger zur Verfügung stehen.

EN Maximum hot water volume that can be generated continuously at given temperature conditions. The specified output (kW) for doing so must be available from the heat generator.

FR Le volume d'eau chaude maximum qui peut être produit en continu dans des conditions de température données. La puissance indiquée (kW) doit être fournie à cet effet par le générateur de chaleur.

IT Massimo volume di acqua calda producibile in modo continuativo alle condizioni di temperatura indicate. La potenza indicata (kW) deve a tale scopo essere fornita dal generatore di calore.

500				600				800															
↑ 1.2		↓ 2.0		↑ 1.2		↓ 2.0		↑ 1.4		↓ 2.7													
180		498		240		562		310		830													
50	60	70	80	50	60	70	80	50	60	70	80	50	60	70	80	50	60	70	80	50	60	70	80
161	181	202	222	426	461	496	531	203	223	244	264	475	510	545	580	258	282	305	329	660	706	751	796
336	458	579	700	734	946	1157	1369	380	500	621	742	783	996	1206	1418	464	605	746	887	1057	1329	1601	1873
212	332	453	574	370	582	793	1027	212	332	453	574	370	582	793	1027	247	388	529	670	476	748	1020	1292
8.6	13.5	18.5	23.4	15.1	23.7	32.3	38.1	8.6	13.5	18.5	23.4	15.1	23.7	32.3	38.1	10.0	15.8	21.5	27.3	19.4	30.4	41.5	52.6
-	-	168	182	-	-	438	463	-	-	210	224	-	-	487	463	-	-	266	283	-	-	676	708
-	-	380	464	-	-	808	956	-	-	422	506	-	-	857	956	-	-	513	612	-	-	1152	1343
-	-	254	338	-	-	444	592	-	-	254	338	-	-	444	592	-	-	296	395	-	-	571	762
-	-	14.8	19.7	-	-	25.8	34.4	-	-	14.8	19.7	-	-	25.8	34.4	-	-	17.2	23.0	-	-	33.2	44.3
-	-	-	2.0	-	-	-	3.3	-	-	-	2.0	-	-	-	3.3	-	-	-	2.4	-	-	-	4.5
-	-	-	40	-	-	-	200	-	-	-	40	-	-	-	200	-	-	-	20	-	-	-	100
-	-	-	-	-	-	-	11	-	-	-	-	-	-	-	11	-	-	-	-	-	-	-	14

Leistung
Output | Puissance | Potenza

Maximale Übertragungsleistung des Glattröhrwärmetauschers bei gegebenen Temperaturverhältnissen.
Die verfügbare Wärmeerzeugerleistung muss gleich oder grösser sein, um die angegebene Dauerleistung und Spitzenleistung zu erreichen.

EN Maximum transfer output of the heat exchanger at given temperature conditions. The available heat generator output must be the same or greater to achieve the specified continuous output and peak output.

FR Puissance maximum de transfert de l'échangeur thermique à des conditions de température données. La puissance disponible du générateur de chaleur doit être identique ou plus importante pour atteindre la puissance en continu et la puissance de pointe indiquées.

IT Massima potenza di trasmissione dello scambiatore di calore alle condizioni di temperatura indicate. La potenza disponibile del generatore di calore deve essere equivalente o superiore, per poter raggiungere la potenza continua e la potenza di picco.

Trinkwasserspeicher
Domestic hot water tank
Ballon eau chaude sanitaire
Serbatoio di accumulo acqua calda sanitaria
DSFF/C 300-2000

Edelstahl
 Stainless steel | Acier inoxydable | Acciaio inossidabile

Leistungstabellen | performance tables | tableaux de performance | tabelle delle prestazioni

DSFF/C	1000								1250									
	Glattrohrwärmetauscher Heating coil Échangeurs de chaleur Serpentino	↑ 1.8				↓ 2.7				↑ 2.5				↓ 3.3				
Volumen Volume Volume Volume	330				925				660				1135					
Vorlauf Supply Alimentation Mandata	50		60		70		80		50		60		70		80			
Spitzenleistung Top performance Sortie crête Potenza di picco	45°C l/10 min.		284	314	344	375	727	772	818	863	423	465	507	549	951	1006	1062	1117
	45°C l/h		548	730	911	1092	1124	1396	1668	1940	791	1043	1294	1546	1436	1768	2101	2433
Dauerleistung Continuous output Régime permanent Potenza continua	45°C l/h		317	499	680	861	476	748	1020	1292	441	693	944	1196	582	914	1247	1579
Leistung Performance Performance Prestazione	kW (10°C – 45°C)		12.9	20.3	27.7	35.1	19.4	30.4	41.5	52.6	19.9	28.2	38.4	48.7	23.7	37.2	50.7	64.3
Spitzenleistung Top performance Sortie crête Potenza di picco	60°C l/10 min.		-	-	294	316	-	-	743	774	-	-	438	468	-	-	970	1009
	60°C l/h		-	-	612	739	-	-	1219	1409	-	-	879	1055	-	-	1552	1785
Dauerleistung Continuous output Régime permanent Potenza continua	60°C l/h		-	-	381	508	-	-	571	762	-	-	529	705	-	-	698	931
Leistung Performance Performance Prestazione	kW (10°C – 60°C)		-	-	22.1	25.5	-	-	33.2	44.3	-	-	30.8	41.0	-	-	40.6	54.1
Heizwasser Primär Heating water primary Eau de chauffage primaire Riscaldamento acqua primaria	m³ / h		-	-	-	3.0	-	-	-	4.5	-	-	-	4.2	-	-	-	5.5
Druckverlust Pressure loss Perte de charge Perdita di pressione	mbar		-	-	-	30	-	-	-	100	-	-	-	80	-	-	-	180
Kollektor Collector Collectionneur Collettore	m²		-	-	-	-	-	-	-	14	-	-	-	-	-	-	-	17

Spitzenleistung
Peak output | Puissance de pointe | Potenza di picco

Maximales Warmwasservolumen, das in der angegebenen Zeit entnommen werden kann. Das Volumen setzt sich aus bevorratetem Warmwasser und der während des Zapfens nachbereitetem Warmwasser zusammen. Nach der angegebenen Zeit steht nur noch die Dauerleistung zur Verfügung.

EN Maximum hot water volume that can be extracted within the specified time. The volume is made up of the hot water stored and the hot water prepared during the tapping process. Only continuous output is available after the specified time.

FR Volume maximum d'eau chaude qui peut être prélevé pendant la durée indiquée. Le volume se compose d'eau chaude en réserve et d'eau chaude traitée pendant le prélèvement. Après la durée indiquée, la puissance en continu est encore disponible.

IT Massimo volume di acqua calda prelevabile nel tempo indicato. Il volume risulta dall'acqua calda immagazzinata e l'acqua trattata durante il prelievo. Una volta passato il tempo indicato è disponibile unicamente la potenza continua.

Dauerleistung
Continuous output | Puissance en continu | Potenza continua

Maximales Warmwasservolumen das kontinuierlich bei gegebenen Temperaturverhältnissen erzeugt werden kann. Die angegebene Leistung (kW) muss dafür vom Wärmeerzeuger zur Verfügung stehen.

EN Maximum hot water volume that can be generated continuously at given temperature conditions. The specified output (kW) for doing so must be available from the heat generator.

FR Le volume d'eau chaude maximum qui peut être produit en continu dans des conditions de température données. La puissance indiquée (kW) doit être fournie à cet effet par le générateur de chaleur.

IT Massimo volume di acqua calda producibile in modo continuativo alle condizioni di temperatura indicate. La potenza indicata (kW) deve a tale scopo essere fornita dal generatore di calore.



1500				1750				2000															
↑ 2.5		↓ 3.2		↑ 2.9		↓ 3.6		↑ 2.9		↓ 4.3													
610				1410				726				1660				770				1930			
50	60	70	80	50	60	70	80	50	60	70	80	50	60	70	80	50	60	70	80	50	60	70	80
500	542	584	626	1081	1135	1188	1242	582	631	680	728	1310	1370	1431	1491	624	673	722	770	1427	1550	1622	1694
868	1120	1371	1623	1551	1874	2196	2518	1008	1300	1593	1885	1839	2201	2564	2927	1050	1342	1635	1927	2109	2542	2975	3409
441	693	944	1196	564	887	1209	1531	511	803	1096	1388	635	997	1360	1723	511	803	1096	1388	758	1191	1624	2058
17.9	28.2	38.4	48.7	23.0	36.1	49.2	62.3	20.8	32.7	44.6	56.5	25.8	40.6	55.4	70.1	20.8	32.7	44.6	56.5	30.9	48.5	66.1	83.7
-	-	515	545	-	-	1100	1137	-	-	599	633	-	-	1331	1373	-	-	641	675	-	-	1503	1553
-	-	956	1132	-	-	1664	1890	-	-	1111	1315	-	-	1966	2219	-	-	1153	1357	-	-	2261	2564
-	-	529	705	-	-	677	903	-	-	614	818	-	-	762	1015	-	-	614	818	-	-	910	1213
-	-	30.8	41.0	-	-	39.4	52.5	-	-	35.7	47.6	-	-	44.3	59.0	-	-	35.7	47.6	-	-	52.9	70.5
-	-	-	4.2	-	-	-	5.4	-	-	-	4.9	-	-	-	6.0	-	-	-	4.9	-	-	-	7.2
-	-	-	80	-	-	-	170	-	-	-	130	-	-	-	240	-	-	-	130	-	-	-	400
-	-	-	-	-	-	-	16	-	-	-	-	-	-	-	18	-	-	-	-	-	-	-	22

Leistung
Output | Puissance | Potenza

Maximale Übertragungsleistung des Glattrohrwärmetauschers bei gegebenen Temperaturverhältnissen.
Die verfügbare Wärmeerzeugerleistung muss gleich oder grösser sein, um die angegebene Dauerleistung und Spitzenleistung zu erreichen.

EN Maximum transfer output of the heat exchanger at given temperature conditions. The available heat generator output must be the same or greater to achieve the specified continuous output and peak output.

FR Puissance maximum de transfert de l'échangeur thermique à des conditions de température données. La puissance disponible du générateur de chaleur doit être identique ou plus importante pour atteindre la puissance en continu et la puissance de pointe indiquées.

IT Massima potenza di trasmissione dello scambiatore di calore alle condizioni di temperatura indicate. La potenza disponibile del generatore di calore deve essere equivalente o superiore, per poter raggiungere la potenza continua e la potenza di picco.

Trinkwasserspeicher für Wärmepumpe

Domestic hot water tank for heat pump

Ballon eau chaude sanitaire pour pompe à chaleur

Serbatoio di accumulo acqua calda sanitaria per pompa di calore

WP/E 200 – 2000

Emailliert
Enamelled | Émaillés | Smaltato

Leistungstabellen | performance tables | tableaux de performance | tabelle delle prestazioni
Konventioneller Betrieb | Conventional operation | Opération conventionnelle | Funzionamento convenzionale

WP/E	200				300				400				500				600							
	Glattrohrwärmetauscher Heating coil Échangeurs de chaleur Serpentino	m ²				2.5				3.2				4.3				5.4				5.4		
Vorlauf Supply Alimentation Mandata	°C ΔT = 10°C				50	60	70	80	50	60	70	80	50	60	70	80	50	60	70	80	50	60	70	80
Spitzenleistung Top performance Sortie crête Potenza di picco	45°C l/10 min.	225	255	287	320	288	332	377	421	382	441	499	557	481	556	631	706	553	629	706	782			
	45°C l/h	504	681	877	1074	677	943	1210	1476	493	1244	1594	1944	1136	1586	2035	2485	1220	1677	2134	2591			
Dauerleistung Continuous output Régime permanent Potenza continua	45°C l/h	334	511	707	905	467	733	1000	1159	613	964	1314	1558	786	1236	1685	1957	786	1236	1685	1957			
Leistung Performance Performance Prestazione	kW (10°C – 45°C)	13.6	20.8	28.8	36.8	19.0	29.8	40.7	47.1	25.0	39.2	53.5	63.3	32.0	50.3	68.6	79.5	32.0	50.3	68.6	79.5			
Spitzenleistung Top performance Sortie crête Potenza di picco	60°C l/10 min.	-	-	234	257	-	-	303	334	-	-	403	444	-	-	507	560	-	-	580	633			
	60°C l/h	-	-	555	692	-	-	770	956	-	-	1016	1261	-	-	1294	1608	-	-	1380	1700			
Dauerleistung Continuous output Régime permanent Potenza continua	60°C l/h	-	-	385	522	-	-	560	746	-	-	736	981	-	-	944	1258	-	-	944	1258			
Leistung Performance Performance Prestazione	kW (10°C – 60°C)	-	-	22.4	30.4	-	-	32.6	43.4	-	-	42.8	57.0	-	-	54.9	73.2	-	-	54.9	73.2			
Heizwasser Primär Heating water primary Eau de chauffage primaire Riscaldamento acqua primaria	m ³ / h	-	-	-	3.2	-	-	-	4.1	-	-	-	5.6	-	-	-	6.8	-	-	-	6.8			
Druckverlust Pressure loss Perte de charge Perdita di pressione	mbar	-	-	-	30	-	-	-	60	-	-	-	140	-	-	-	280	-	-	-	280			

Spitzenleistung
Peak output | Puissance de pointe | Potenza di picco

Maximales Warmwasservolumen, das in der angegebenen Zeit entnommen werden kann. Das Volumen setzt sich aus bevorratetem Warmwasser und der während des Zapfens nachbereitetem Warmwasser zusammen. Nach der angegebenen Zeit steht nur noch die Dauerleistung zur Verfügung.

EN Maximum hot water volume that can be extracted within the specified time. The volume is made up of the hot water stored and the hot water prepared during the tapping process. Only continuous output is available after the specified time.

FR Volume maximum d'eau chaude qui peut être prélevé pendant la durée indiquée. Le volume se compose d'eau chaude en réserve et d'eau chaude traitée pendant le prélèvement. Après la durée indiquée, la puissance en continu est encore disponible.

IT Massimo volume di acqua calda prelevabile nel tempo indicato. Il volume risulta dall'acqua calda immagazzinata e l'acqua trattata durante il prelievo. Una volta passato il tempo indicato è disponibile unicamente la potenza continua.

Dauerleistung
Continuous output | Puissance en continu | Potenza continua

Maximales Warmwasservolumen das kontinuierlich bei gegebenen Temperaturverhältnissen erzeugt werden kann. Die angegebene Leistung (kW) muss dafür vom Wärmeerzeuger zur Verfügung stehen.

EN Maximum hot water volume that can be generated continuously at given temperature conditions. The specified output (kW) for doing so must be available from the heat generator.

FR Le volume d'eau chaude maximum qui peut être produit en continu dans des conditions de température données. La puissance indiquée (kW) doit être fournie à cet effet par le générateur de chaleur.

IT Massimo volume di acqua calda producibile in modo continuativo alle condizioni di temperatura indicate. La potenza indicata (kW) deve a tale scopo essere fornita dal generatore di calore.

800				1000				1250				1500				1750				2000			
6.0				6.0				7.7				8.5				9.7				9.7			
50	60	70	80	50	60	70	80	50	60	70	80	50	60	70	80	50	60	70	80	50	60	70	80
693	769	846	922	833	909	986	1062	1151	1242	1343	1443	1319	1419	1530	1642	1595	1710	1837	1965	1755	1870	1997	2124
1360	1817	2274	2731	1500	1957	2414	2871	2009	2552	3159	3764	2265	2867	3535	4204	2675	3363	4124	4888	2835	3522	4284	5048
800	1257	1714	2171	800	1257	1714	2171	1030	1572	2179	2790	1135	1737	2405	3080	1295	1983	2744	3515	1295	1983	2744	3515
32.6	51.2	69.8	88.4	32.6	51.2	69.8	88.4	41.9	64.0	88.7	113.4	46.2	70.7	97.9	125.2	52.7	80.7	111.7	142.8	52.7	80.7	111.7	142.8
-	-	720	773	-	-	860	913	-	-	1177	1248	-	-	1348	1426	-	-	1735	1717	-	-	1789	1877
-	-	1520	1840	-	-	1660	1980	-	-	2166	2590	-	-	2440	2098	-	-	3515	3407	-	-	3035	3567
-	-	960	1280	-	-	960	1280	-	-	1186	1610	-	-	1310	1778	-	-	2135	2027	-	-	2135	2027
-	-	55.8	74.4	-	-	55.8	74.4	-	-	69.0	93.6	-	-	76.2	103.4	-	-	86.9	117.9	-	-	86.9	117.9
-	-	-	7.6	-	-	-	7.6	-	-	-	9.8	-	-	-	10.8	-	-	-	12.3	-	-	-	12.3
-	-	-	370	-	-	-	370	-	-	-	170	-	-	-	270	-	-	-	440	-	-	-	440

Leistung Output | Puissance | Potenza

Maximale Übertragungsleistung des Glatrohrwärmetauschers bei gegebenen Temperaturverhältnissen. Die verfügbare Wärmeerzeugerleistung muss gleich oder grösser sein, um die angegebene Dauerleistung und Spitzenleistung zu erreichen.

EN Maximum transfer output of the heat exchanger at given temperature conditions. The available heat generator output must be the same or greater to achieve the specified continuous output and peak output.

FR Puissance maximum de transfert de l'échangeur thermique à des conditions de température données. La puissance disponible du générateur de chaleur doit être identique ou plus importante pour atteindre la puissance en continu et la puissance de pointe indiquées.

IT Massima potenza di trasmissione dello scambiatore di calore alle condizioni di temperatura indicate. La potenza disponibile del generatore di calore deve essere equivalente o superiore, per poter raggiungere la potenza continua e la potenza di picco.

Trinkwasserspeicher für Wärmepumpe
Domestic hot water tank for heat pump
Ballon eau chaude sanitaire pour pompe à chaleur
Serbatoio di accumulo acqua calda sanitaria per pompa di calore
WP/E 200 – 2000

Emailliert
Enamelled | Émaillés | Smaltato

WP/E	200				300				400				500							
Glattrohrwärmetauscher Heating coil Echangeurs de chaleur Serpentino	2.5				3.2				4.3				5.4							
Vorlauf Supply Alimentation Mandata	°C ΔT = 10°C				50*	55*	60*	65*	50*	55*	60*	65*	50*	55*	60*	65*	50*	55*	60*	65*
Spitzenleistung Top performance Sortie crête	45°C l/10 min.				194	-	-	-	246	-	-	-	330	-	-	-	411	-	-	-
Potenza di picco	45°C l/h				317	-	-	-	431	-	-	-	575	-	-	-	718	-	-	-
Dauerleistung Continuous output Régime permanent	45°C l/h				153	-	-	-	197	-	-	-	270	-	-	-	331	-	-	-
Potenza continua	45°C l/h				153	-	-	-	197	-	-	-	270	-	-	-	331	-	-	-
Leistung Performance Performance Prestazione	kW (10°C – 45°C)				6.0	-	-	-	8.0	-	-	-	11.0	-	-	-	13.5	-	-	-
Spitzenleistung Top performance Sortie crête	50°C l/10 min.				-	194	-	-	-	246	-	-	-	330	-	-	-	411	-	-
Potenza di picco	50°C l/h				-	317	-	-	-	431	-	-	-	575	-	-	-	718	-	-
Dauerleistung Continuous output Régime permanent	50°C l/h				-	153	-	-	-	197	-	-	-	270	-	-	-	331	-	-
Potenza continua	50°C l/h				-	153	-	-	-	197	-	-	-	270	-	-	-	331	-	-
Leistung Performance Performance Prestazione	kW (10°C – 50°C)				-	6.0	-	-	-	8.0	-	-	-	11.0	-	-	-	13.5	-	-
Spitzenleistung Top performance Sortie crête	55°C l/10 min.				-	-	194	-	-	-	246	-	-	-	330	-	-	-	411	-
Potenza di picco	55°C l/h				-	-	317	-	-	-	431	-	-	-	575	-	-	-	718	-
Dauerleistung Continuous output Régime permanent	55°C l/h				-	-	153	-	-	-	197	-	-	-	270	-	-	-	331	-
Potenza continua	55°C l/h				-	-	153	-	-	-	197	-	-	-	270	-	-	-	331	-
Leistung Performance Performance Prestazione	kW (10°C – 55°C)				-	-	6.0	-	-	-	8.0	-	-	-	11.0	-	-	-	13.5	-
Spitzenleistung Top performance Sortie crête	60°C l/10 min.				-	-	-	194	-	-	-	246	-	-	-	330	-	-	-	411
Potenza di picco	60°C l/h				-	-	-	317	-	-	-	431	-	-	-	575	-	-	-	718
Dauerleistung Continuous output Régime permanent	60°C l/h				-	-	-	153	-	-	-	197	-	-	-	270	-	-	-	331
Potenza continua	60°C l/h				-	-	-	153	-	-	-	197	-	-	-	270	-	-	-	331
Leistung Performance Performance Prestazione	kW (10°C – 60°C)				-	-	-	6.0	-	-	-	8.0	-	-	-	11.0	-	-	-	13.5
Heiz-wasser Primär Heating water primary	m³/h				1.0	1.0	1.0	1.0	1.4	1.4	1.4	1.4	1.9	1.9	1.9	1.9	2.3	2.3	2.3	2.3
Eau de chauffage primaire Riscaldamento acqua primaria	m³/h				1.0	1.0	1.0	1.0	1.4	1.4	1.4	1.4	1.9	1.9	1.9	1.9	2.3	2.3	2.3	2.3
Druckverlust Pressure loss Perte de charge	mbar				10	10	10	10	20	20	20	20	20	20	20	20	30	30	30	30
Perdita di pressione	mbar				10	10	10	10	20	20	20	20	20	20	20	20	30	30	30	30

* Mit einer Wärmepumpe
 With a heat pump | Avec une pompe à chaleur | Con una pompa di calore

Maximales Warmwasservolumen, das in der angegebenen Zeit entnommen werden kann. Das Volumen setzt sich aus bevorratetem Warmwasser und der während des Zapfens nachbereitetem Warmwasser zusammen. Nach der angegebenen Zeit steht nur noch die Dauerleistung zur Verfügung.

FR Volume maximum d'eau chaude qui peut être prélevé pendant la durée indiquée. Le volume se compose d'eau chaude en réserve et d'eau chaude traitée pendant le prélèvement. Après la durée indiquée, la puissance en continu est encore disponible.

Maximales Warmwasservolumen das kontinuierlich bei gegebenen Temperaturverhältnissen erzeugt werden kann. Die angegebene Leistung (kW) muss dafür vom Wärmeerzeuger zur Verfügung stehen.



600				800				1000				1250				1500				1750				2000			
5.4				6.0				6.0				7.7				8.5				9.7				9.7			
50*	55*	60*	65*	50*	55*	60*	65*	50*	55*	60*	65*	50*	55*	60*	65*	50*	55*	60*	65*	50*	55*	60*	65*	50*	55*	60*	65*
481	-	-	-	621	-	-	-	761	-	-	-	1058	-	-	-	1216	-	-	-	1479	-	-	-	1639	-	-	-
788	-	-	-	928	-	-	-	1068	-	-	-	1451	-	-	-	1650	-	-	-	1974	-	-	-	2134	-	-	-
331	-	-	-	368	-	-	-	368	-	-	-	472	-	-	-	521	-	-	-	595	-	-	-	595	-	-	-
13.5	-	-	-	15.0	-	-	-	15.0	-	-	-	19.0	-	-	-	21.0	-	-	-	24.0	-	-	-	24.0	-	-	-
-	481	-	-	-	621	-	-	-	761	-	-	-	1058	-	-	-	1216	-	-	-	1479	-	-	-	1639	-	-
-	788	-	-	-	928	-	-	-	1068	-	-	-	1451	-	-	-	1650	-	-	-	1974	-	-	-	2134	-	-
-	331	-	-	-	368	-	-	-	368	-	-	-	472	-	-	-	521	-	-	-	595	-	-	-	595	-	-
-	13.5	-	-	-	15.0	-	-	-	15.0	-	-	-	19.0	-	-	-	21.0	-	-	-	24.0	-	-	-	24.0	-	-
-	-	481	-	-	-	621	-	-	-	761	-	-	-	1058	-	-	-	1216	-	-	-	1479	-	-	-	1639	-
-	-	788	-	-	-	928	-	-	-	1068	-	-	-	1451	-	-	-	1650	-	-	-	1974	-	-	-	2134	-
-	-	331	-	-	-	368	-	-	-	368	-	-	-	472	-	-	-	521	-	-	-	595	-	-	-	595	-
-	-	13.5	-	-	-	15.0	-	-	-	15.0	-	-	-	19.0	-	-	-	21.0	-	-	-	24.0	-	-	-	24.0	-
-	-	-	481	-	-	-	621	-	-	-	761	-	-	-	1058	-	-	-	1216	-	-	-	1479	-	-	-	1639
-	-	-	788	-	-	-	928	-	-	-	1068	-	-	-	1451	-	-	-	1650	-	-	-	1974	-	-	-	2134
-	-	-	331	-	-	-	368	-	-	-	368	-	-	-	472	-	-	-	521	-	-	-	595	-	-	-	595
-	-	-	13.5	-	-	-	15.0	-	-	-	15.0	-	-	-	19.0	-	-	-	21.0	-	-	-	24.0	-	-	-	24.0
2.3	2.3	2.3	2.3	2.6	2.6	2.6	2.6	2.6	2.6	2.6	2.6	3.3	3.3	3.3	3.3	3.6	3.6	3.6	3.6	4.1	4.1	4.1	4.1	4.1	4.1	4.1	4.1
30	30	30	30	30	30	30	30	30	30	30	30	30	30	30	30	30	30	30	30	40	40	40	40	40	40	40	40





WPS/E		400								500									
Glattrohrwärmetauscher Heating coil Échangeurs de chaleur Serpentino		↑ 2.9				↓ 1.2				↑ 3.8				↓ 1.5					
Volumen Volume Volume Volume		264				408				330				498					
Vorlauf Supply Alimentation Mandata		50	60	70	80	50	60	70	80	50	60	70	80	50	60	70	80		
Spitzenleistung Top performance Sortie crête Potenza di picco		45°C l/10 min.		274	308	346	384	346	360	376	392	324	378	431	484	402	423	443	463
		45°C l/h		595	802	1030	1256	479	565	659	755	791	1111	1431	1751	580	702	824	946
Dauerleistung Continuous output Régime permanent Potenza continua		45°C l/h		385	592	820	1049	159	145	339	435	560	880	1200	1377	213	335	457	543
Leistung Performance Performance Prestazione		kW (10°C – 45°C)		15.7	24.1	33.4	42.6	6.5	10.0	13.8	17.7	22.8	35.8	48.8	56.0	8.7	13.6	18.6	22.1
Spitzenleistung Top performance Sortie crête Potenza di picco		60°C l/10 min.		-	-	284	310	-	-	350	362	-	-	343	380	-	-	409	424
		60°C l/h		-	-	655	815	-	-	504	571	-	-	903	1127	-	-	623	708
Dauerleistung Continuous output Régime permanent Potenza continua		60°C l/h		-	-	445	605	-	-	184	251	-	-	672	896	-	-	256	341
Leistung Performance Performance Prestazione		kW (10°C – 60°C)		-	-	25.9	35.2	-	-	10.7	14.6	-	-	39.1	52.1	-	-	14.9	19.8
Heizwasser Primär Heating water primary Eau de chauffage primaire Riscaldamento acqua primaria		m³ / h		-	-	-	3.7	-	-	-	1.5	-	-	-	4.8	-	-	-	1.9
Druckverlust Pressure loss Perte de charge Perdita di pressione		mbar		-	-	-	50	-	-	-	20	-	-	-	100	-	-	-	40
Kollektor Collector Collectionneur Collettore		m²		-	-	-	-	-	-	-	6	-	-	-	-	-	-	-	8





600				800				1000															
↑ 5.3		↓ 1.8		↑ 5.2		↓ 2.2		↑ 6.0		↓ 3.5													
360				562				450				830				500				925			
50	60	70	80	50	60	70	80	50	60	70	80	50	60	70	80	50	60	70	80	50	60	70	80
379	451	523	596	457	483	508	534	431	497	563	629	630	658	686	714	483	559	636	712	725	770	814	859
1012	1446	1880	2314	680	832	984	1137	1008	1404	1800	2196	874	1042	1209	1377	1150	1607	2064	2521	1114	1381	1647	1914
760	1194	1628	2062	267	419	571	652	693	1089	1485	1881	293	461	620	796	800	1257	1714	2171	467	733	1000	1266
30.9	48.6	66.3	83.9	10.9	17.1	23.3	26.6	28.2	44.3	60.5	76.6	11.9	18.8	25.6	32.4	32.6	51.2	69.8	88.4	19.0	29.8	40.7	51.5
-	-	404	455	-	-	466	484	-	-	454	500	-	-	640	659	-	-	510	563	-	-	741	772
-	-	1164	1468	-	-	733	840	-	-	1147	1424	-	-	933	1050	-	-	1310	1630	-	-	1207	1394
-	-	912	1216	-	-	320	427	-	-	832	1109	-	-	352	469	-	-	960	1280	-	-	560	746
-	-	53.0	70.7	-	-	18.6	24.8	-	-	48.4	64.5	-	-	20.5	27.3	-	-	55.8	74.4	-	-	32.6	43.4
-	-	-	6.7	-	-	-	2.3	-	-	-	6.5	-	-	-	2.8	-	-	-	7.6	-	-	-	4.4
-	-	-	260	-	-	-	60	-	-	-	240	-	-	-	70	-	-	-	380	-	-	-	100
-	-	-	-	-	-	-	10	-	-	-	-	-	-	-	11	-	-	-	-	-	-	-	18

WPS/E		1250								1500									
Glattrohrwärmetauscher Heating coil Échangeurs de chaleur Serpentino		↑ 7.7				↓ 3.3				↑ 7.3				↓ 3.4					
Volumen Volume Volume Volume		660				1230				800				1420					
Vorlauf Supply Alimentation Mandata		50	60	70	80	50	60	70	80	50	60	70	80	50	60	70	80		
Spitzenleistung Top performance Sortie crête Potenza di picco		45°C l/10 min.		701	792	893	994	1053	1092	1135	1180	802	888	984	1080	1215	1255	1300	1345
		45°C l/h		1557	2105	2709	3316	1420	1653	1913	2174	1615	2131	2706	3281	1594	1833	2100	2371
Dauerleistung Continuous output Régime permanent Potenza continua		45°C l/h		1027	1575	2179	2786	439	673	934	1194	975	1491	2066	2641	454	693	961	1231
Leistung Performance Performance Prestazione		kW (10°C – 45°C)		41.8	64.1	88.7	113.4	17.9	27.4	38.0	48.6	39.7	60.7	84.1	107.5	18.5	28.2	39.1	50.1
Spitzenleistung Top performance Sortie crête Potenza di picco		60°C l/10 min.		-	-	727	798	-	-	1061	1095	-	-	827	894	-	-	1238	1309
		60°C l/h		-	-	1715	2140	-	-	1470	1669	-	-	1764	2165	-	-	1886	2154
Dauerleistung Continuous output Régime permanent Potenza continua		60°C l/h		-	-	1184	1609	-	-	490	689	-	-	1125	1526	-	-	747	1014
Leistung Performance Performance Prestazione		kW (10°C – 60°C)		-	-	68.9	93.6	-	-	28.5	40.1	-	-	65.4	88.7	-	-	30.4	41.3
Heizwasser Primär Heating water primary Eau de chauffage primaire Riscaldamento acqua primaria		m³ / h		-	-	-	9.8	-	-	-	4.2	-	-	-	9.3	-	-	-	4.3
Druckverlust Pressure loss Perte de charge Perdita di pressione		mbar		-	-	-	330	-	-	-	30	-	-	-	280	-	-	-	30
Kollektor Collector Collectionneur Collettore		m²		-	-	-	-	-	-	-	17	-	-	-	-	-	-	-	17





1750				2000											
↑ 7.8				↓ 3.9				↑ 9.1				↓ 5.2			
970				1730				1010				1920			
50	60	70	80	50	60	70	80	50	60	70	80	50	60	70	80
944	1035	1137	1240	1466	1512	1563	1615	1003	1110	1229	1348	1645	1706	1775	1843
1814	2364	2976	3593	1900	2176	2483	2790	2106	2660	3375	4092	2222	2591	3002	3112
1044	1594	2206	2823	521	796	1103	1410	1216	1860	2574	3293	693	1061	1471	1882
42.4	64.9	89.8	114.9	21.2	32.4	44.9	57.4	49.5	75.7	104.8	134.0	28.2	43.2	59.9	76.6
-	-	967	1041	-	-	1480	1516	-	-	1033	1117	-	-	1663	1711
-	-	1955	2400	-	-	1980	2197	-	-	2201	2702	-	-	2331	2617
-	-	1185	1630	-	-	600	817	-	-	1401	1902	-	-	802	1087
-	-	68.9	94.8	-	-	34.9	47.4	-	-	81.5	110.6	-	-	46.6	63.2
-	-	-	9.9	-	-	-	4.9	-	-	-	11.5	-	-	-	6.6
-	-	-	340	-	-	-	40	-	-	-	530	-	-	-	100
-	-	-	-	-	-	-	19	-	-	-	-	-	-	-	26

Trinkwasserspeicher für Wärmepumpe

Domestic hot water tank for heat pump

Ballon eau chaude sanitaire pour pompe à chaleur

Serbatoio di accumulo acqua calda sanitaria per pompa di calore

WPS/E 400 – 2000

Emailliert
Enamelled | Émaillés | Smaltato

Leistungstabellen | performance tables | tableaux de performance | tabelle delle prestazioni
Betrieb mit Wärmepumpe | Operation with heat pump | Opération avec une pompe à chaleur | Funzionamento con pompa di calore

WPS/E	400				500				600				
Glattrohrwärmetauscher Heating coil Echangeurs de chaleur Serpentino	↑ 2.9				↑ 3.8				↑ 5.3				
Volumen Volume Volume Volume	264				330				360				
Vorlauf Supply Alimentation Mandata	50*	55*	60*	65*	50*	55*	60*	65*	50*	55*	60*	65*	
Spitzenleistung Top performance Sortie crête Potenza di picco	45°C l/10 min.		240	-	-	-	275	-	-	-	310	-	-
	45°C l/h		394	-	-	-	500	-	-	-	590	-	-
Dauerleistung Continuous output Régime permanent Potenza continua	45°C l/h		184	-	-	-	243	-	-	-	320	-	-
Leistung Performance Performance Prestazione	kW (10°C – 45°C)		7.5	-	-	-	9.5	-	-	-	13.0	-	-
Spitzenleistung Top performance Sortie crête Potenza di picco	50°C l/10 min.		-	240	-	-	-	275	-	-	-	310	-
	50°C l/h		-	394	-	-	-	500	-	-	-	590	-
Dauerleistung Continuous output Régime permanent Potenza continua	50°C l/h		-	184	-	-	-	243	-	-	-	320	-
Leistung Performance Performance Prestazione	kW (10°C – 50°C)		-	7.5	-	-	-	9.5	-	-	-	13.0	-
Spitzenleistung Top performance Sortie crête Potenza di picco	55°C l/10 min.		-	-	240	-	-	-	275	-	-	-	310
	55°C l/h		-	-	394	-	-	-	500	-	-	-	590
Dauerleistung Continuous output Régime permanent Potenza continua	55°C l/h		-	-	184	-	-	-	243	-	-	-	320
Leistung Performance Performance Prestazione	kW (10°C – 55°C)		-	-	7.5	-	-	-	9.5	-	-	-	13.0
Spitzenleistung Top performance Sortie crête Potenza di picco	60°C l/10 min.		-	-	-	240	-	-	-	275	-	-	310
	60°C l/h		-	-	-	394	-	-	-	500	-	-	590
Dauerleistung Continuous output Régime permanent Potenza continua	60°C l/h		-	-	-	184	-	-	-	243	-	-	320
Leistung Performance Performance Prestazione	kW (10°C – 60°C)		-	-	-	7.5	-	-	-	9.5	-	-	13.0
Heiz-wasser Primär Heating water primary Eau de chauffage primaire Riscaldamento acqua primaria	m³/h		1.3	1.3	1.3	1.3	1.6	1.6	1.6	1.6	2.3	2.3	2.3
Druckverlust Pressure loss Perte de charge Perdita di pressione	mbar		20	20	20	20	20	20	20	20	30	30	30

* Mit einer Wärmepumpe
With a heat pump | Avec une pompe à chaleur | Con una pompa di calore

Spitzenleistung Peak output | Puissance de pointe | Potenza di picco

Maximales Warmwasservolumen, das in der angegebenen Zeit entnommen werden kann. Das Volumen setzt sich aus bevorratetem Warmwasser und der während des Zapfens nachbereitetem Warmwasser zusammen. Nach der angegebenen Zeit steht nur noch die Dauerleistung zur Verfügung.

EN Maximum hot water volume that can be extracted within the specified time. The volume is made up of the hot water stored and the hot water prepared during the tapping process. Only continuous output is available after the specified time.

FR Volume maximum d'eau chaude qui peut être prélevé pendant la durée indiquée. Le volume se compose d'eau chaude en réserve et d'eau chaude traitée pendant le prélèvement. Après la durée indiquée, la puissance en continu est encore disponible.

IT Massimo volume di acqua calda prelevabile nel tempo indicato. Il volume risulta dall'acqua calda immagazzinata e l'acqua trattata durante il prelievo. Una volta passato il tempo indicato è disponibile unicamente la potenza continua.



800				1000				1250				1500				1750				2000			
↑ 5.2				↑ 6.0				↑ 7.7				↑ 7.3				↑ 7.8				↑ 9.1			
450				500				660				800				970				1010			
50*	55*	60*	65*	50*	55*	60*	65*	50*	55*	60*	65*	50*	55*	60*	65*	50*	55*	60*	65*	50*	55*	60*	65*
370	-	-	-	410	-	-	-	607	-	-	-	714	-	-	-	849	-	-	-	890	-	-	-
630	-	-	-	720	-	-	-	996	-	-	-	1082	-	-	-	1249	-	-	-	1340	-	-	-
320	-	-	-	370	-	-	-	466	-	-	-	442	-	-	-	479	-	-	-	540	-	-	-
13.0	-	-	-	15.0	-	-	-	19.0	-	-	-	18.0	-	-	-	19.5	-	-	-	22.0	-	-	-
-	370	-	-	-	410	-	-	-	607	-	-	-	714	-	-	-	849	-	-	-	890	-	-
-	630	-	-	-	720	-	-	-	996	-	-	-	1082	-	-	-	1249	-	-	-	1340	-	-
-	320	-	-	-	370	-	-	-	466	-	-	-	442	-	-	-	479	-	-	-	540	-	-
-	13.0	-	-	-	15.0	-	-	-	19.0	-	-	-	18.0	-	-	-	19.5	-	-	-	22.0	-	-
-	-	370	-	-	-	410	-	-	-	607	-	-	-	714	-	-	-	849	-	-	-	890	-
-	-	630	-	-	-	720	-	-	-	996	-	-	-	1082	-	-	-	1249	-	-	-	1340	-
-	-	320	-	-	-	370	-	-	-	466	-	-	-	442	-	-	-	479	-	-	-	540	-
-	-	13.0	-	-	-	15.0	-	-	-	19.0	-	-	-	18.0	-	-	-	19.5	-	-	-	22.0	-
-	-	-	370	-	-	-	410	-	-	-	607	-	-	-	714	-	-	-	849	-	-	-	890
-	-	-	630	-	-	-	720	-	-	-	996	-	-	-	1082	-	-	-	1249	-	-	-	1340
-	-	-	320	-	-	-	370	-	-	-	466	-	-	-	442	-	-	-	479	-	-	-	540
-	-	-	13.0	-	-	-	15.0	-	-	-	19.0	-	-	-	18.0	-	-	-	19.5	-	-	-	22.0
2.3	2.3	2.3	2.3	2.6	2.6	2.6	2.6	3.3	3.3	3.3	3.3	3.1	3.1	3.1	3.1	3.4	3.4	3.4	3.4	3.8	3.8	3.8	3.8
30	30	30	30	30	30	30	30	30	30	30	30	30	30	30	30	30	30	30	30	30	30	30	30

Dauerleistung
Continuous output | Puissance en continu | Potenza continua

Maximales Warmwasservolumen das kontinuierlich bei gegebenen Temperaturverhältnissen erzeugt werden kann. Die angegebene Leistung (kW) muss dafür vom Wärmeerzeuger zur Verfügung stehen.

EN Maximum hot water volume that can be generated continuously at given temperature conditions. The specified output (kW) for doing so must be available from the heat generator.

FR Le volume d'eau chaude maximum qui peut être produit en continu dans des conditions de température données. La puissance indiquée (kW) doit être fournie à cet effet par le générateur de chaleur.

IT Massimo volume di acqua calda producibile in modo continuativo alle condizioni di temperatura indicate. La potenza indicata (kW) deve a tale scopo essere fornita dal generatore di calore.

Leistung
Output | Puissance | Potenza

Maximale Übertragungsleistung des Glattröhrwärmetauschers bei gegebenen Temperaturverhältnissen. Die verfügbare Wärmeerzeugerleistung muss gleich oder grösser sein, um die angegebene Dauerleistung und Spitzenleistung zu erreichen.

EN Maximum transfer output of the heat exchanger at given temperature conditions. The available heat generator output must be the same or greater to achieve the specified continuous output and peak output.

FR Puissance maximum de transfert de l'échangeur thermique à des conditions de température données. La puissance disponible du générateur de chaleur doit être identique ou plus importante pour atteindre la puissance en continu et la puissance de pointe indiquées.

IT Massima potenza di trasmissione dello scambiatore di calore alle condizioni di temperatura indicate. La potenza disponibile del generatore di calore deve essere equivalente o superiore, per poter raggiungere la potenza continua e la potenza di picco.

Trinkwasserspeicher für Wärmepumpe

Domestic hot water tank for heat pump

Ballon eau chaude sanitaire pour pompe à chaleur

Serbatoio di accumulo acqua calda sanitaria per pompa di calore

WPS/C 500 – 2000

Edelstahl

Stainless steel | Acier inoxydable | Acciaio inossidabile

Leistungstabellen | performance tables | tableaux de performance | tabelle delle prestazioni
 Konventioneller Betrieb | Conventional operation | Opération conventionnelle | Funzionamento convenzionale

WPS/C		500								600							
Glattrohrwärmetauscher Heating coil Échangeurs de chaleur Serpentino	m ²	↑ 3.8				↓ 1.5				↑ 5.3				↓ 1.8			
		330				498				360				562			
Volumen Volume Volume Volume	l																
Vorlauf Supply Alimentation Mandata	°C ΔT = 10°C	50	60	70	80	50	60	70	80	50	60	70	80	50	60	70	80
Spitzenleistung Top performance Sortie crête Potenza di picco	45°C l/10 min.	354	425	495	566	423	455	486	518	419	515	611	707	423	455	486	518
	45°C l/h	971	1395	1818	2241	702	893	1085	1276	1257	1831	2405	2980	702	893	1085	1276
Dauerleistung Continuous output Régime permanent Potenza continua	45°C l/h	740	1164	1587	1819	335	536	718	861	1005	1579	2153	2728	335	536	718	861
Leistung Performance Performance Prestazione	kW (10°C – 45°C)	30.1	47.4	64.6	74.0	13.6	21.4	29.2	35.0	40.9	64.3	87.6	111.0	13.6	21.4	29.2	35.0
Spitzenleistung Top performance Sortie crête Potenza di picco	60°C l/10 min.	-	-	379	428	-	-	434	456	-	-	453	520	-	-	434	456
	60°C l/h	-	-	1120	1416	-	-	769	903	-	-	1458	1860	-	-	769	903
Dauerleistung Continuous output Régime permanent Potenza continua	60°C l/h	-	-	889	1185	-	-	402	536	-	-	1206	1608	-	-	402	536
Leistung Performance Performance Prestazione	kW (10°C – 60°C)	-	-	51.7	68.9	-	-	23.4	31.2	-	-	70.1	93.5	-	-	23.4	31.2
Heizwasser Primär Heating water primary Eau de chauffage primaire Riscaldamento acqua primaria	m ³ / h	-	-	-	6.3	-	-	-	3.0	-	-	-	8.8	-	-	-	3.0
Druckverlust Pressure loss Perte de charge Perdita di pressione	mbar	-	-	-	220	-	-	-	30	-	-	-	550	-	-	-	30
Kollektor Collector Collectionneur Collettore	m ²	-	-	-	-	-	-	-	10	-	-	-	-	-	-	-	10

Spitzenleistung
Peak output | Puissance de pointe | Potenza di picco

Maximales Warmwasservolumen, das in der angegebenen Zeit entnommen werden kann. Das Volumen setzt sich aus bevorratetem Warmwasser und der während des Zapfens nachbereitetem Warmwasser zusammen. Nach der angegebenen Zeit steht nur noch die Dauerleistung zur Verfügung.

EN Maximum hot water volume that can be extracted within the specified time. The volume is made up of the hot water stored and the hot water prepared during the tapping process. Only continuous output is available after the specified time.

FR Volume maximum d'eau chaude qui peut être prélevé pendant la durée indiquée. Le volume se compose d'eau chaude en réserve et d'eau chaude traitée pendant le prélèvement. Après la durée indiquée, la puissance en continu est encore disponible.

IT Massimo volume di acqua calda prelevabile nel tempo indicato. Il volume risulta dall'acqua calda immagazzinata e l'acqua risultata durante il prelievo. Una volta passato il tempo indicato è disponibile unicamente la potenza continua.

Dauerleistung
Continuous output | Puissance en continu | Potenza continua

Maximales Warmwasservolumen das kontinuierlich bei gegebenen Temperaturverhältnissen erzeugt werden kann. Die angegebene Leistung (kW) muss dafür vom Wärmeerzeuger zur Verfügung stehen.

EN Maximum hot water volume that can be generated continuously at given temperature conditions. The specified output (kW) for doing so must be available from the heat generator.

FR Le volume d'eau chaude maximum qui peut être produit en continu dans des conditions de température données. La puissance indiquée (kW) doit être fournie à cet effet par le générateur de chaleur.

IT Massimo volume di acqua calda producibile in modo continuativo alle condizioni di temperatura indicate. La potenza indicata (kW) deve a tale scopo essere fornita dal generatore di calore.



800				1000											
↑ 5.2				↓ 2.2				↑ 6.0				↓ 3.3			
450				830				500				925			
50	60	70	80	50	60	70	80	50	60	70	80	50	60	70	80
468	555	642	730	646	683	720	756	526	627	728	829	744	800	855	911
1232	1756	2279	2803	969	1190	1412	1634	1408	2012	2617	3221	1229	1562	1894	2227
917	1441	1964	2488	388	609	831	1053	1058	1662	2267	2871	582	914	1247	1579
37.3	58.6	80.0	101.3	15.8	24.8	33.8	42.8	43.1	67.7	92.3	116.9	23.7	37.2	50.7	64.3
-	-	498	559	-	-	659	684	-	-	562	632	-	-	764	803
-	-	1415	1782	-	-	1046	1202	-	-	1619	2042	-	-	1346	1578
-	-	1100	1467	-	-	465	621	-	-	1269	1692	-	-	698	931
-	-	64.0	85.3	-	-	27.1	36.1	-	-	73.8	98.4	-	-	40.6	54.1
-	-	-	8.7	-	-	-	3.7	-	-	-	10.0	-	-	-	5.5
-	-	-	400	-	-	-	80	-	-	-	640	-	-	-	120
-	-	-	-	-	-	-	11	-	-	-	-	-	-	-	17

Leistung
Output | Puissance | Potenza

Maximale Übertragungsleistung des Glattrohrwärmetauschers bei gegebenen Temperaturverhältnissen.
Die verfügbare Wärmeerzeugerleistung muss gleich oder grösser sein, um die angegebene Dauerleistung und Spitzenleistung zu erreichen.

EN Maximum transfer output of the heat exchanger at given temperature conditions. The available heat generator output must be the same or greater to achieve the specified continuous output and peak output.

FR Puissance maximum de transfert de l'échangeur thermique à des conditions de température données. La puissance disponible du générateur de chaleur doit être identique ou plus importante pour atteindre la puissance en continu et la puissance de pointe indiquées.

IT Massima potenza di trasmissione dello scambiatore di calore alle condizioni di temperatura indicate. La potenza disponibile del generatore di calore deve essere equivalente o superiore, per poter raggiungere la potenza continua e la potenza di picco.

Trinkwasserspeicher für Wärmepumpe

Domestic hot water tank for heat pump

Ballon eau chaude sanitaire pour pompe à chaleur

Serbatoio di accumulo acqua calda sanitaria per pompa di calore

Edelstahl

WPS/C 500 – 2000

Stainless steel | Acier inoxydable | Acciaio inossidabile

Leistungstabellen | performance tables | tableaux de performance | tabelle delle prestazioni
 Konventioneller Betrieb | Conventional operation | Opération conventionnelle | Funzionamento convenzionale

WPS/C		1250								1500							
Glattrohrwärmetauscher Heating coil Échangeurs de chaleur Serpentino	m ²	↑ 7.7				↓ 3.4				↑ 7.3				↓ 3.4			
		660				1230				800				1420			
Volumen Volume Volume Volume	l																
Vorlauf Supply Alimentation Mandata	°C ΔT = 10°C	50	60	70	80	50	60	70	80	50	60	70	80	50	60	70	80
Spitzenleistung Top performance Sortie crête Potenza di picco	45°C l/10 min.	688	818	947	1076	961	1018	1075	1132	774	897	1020	1142	1094	1151	1208	1265
	45°C l/h	1820	2595	3371	4147	1460	1803	2145	2488	1847	2582	3318	4053	1593	1936	2278	2621
Dauerleistung Continuous output Régime permanent Potenza continua	45°C l/h	1358	2133	2909	3685	599	942	1284	1627	1287	2022	2758	3493	599	942	1284	1627
Leistung Performance Performance Prestazione	kW (10°C – 45°C)	55.2	86.8	118.4	150.0	24.4	38.3	52.3	66.2	52.4	82.3	112.2	142.2	24.4	38.3	52.3	66.2
Spitzenleistung Top performance Sortie crête Potenza di picco	60°C l/10 min.	-	-	734	824	-	-	981	1021	-	-	817	903	-	-	1114	1154
	60°C l/h	-	-	2091	2634	-	-	1580	1820	-	-	2104	2619	-	-	1713	1953
Dauerleistung Continuous output Régime permanent Potenza continua	60°C l/h	-	-	1629	2172	-	-	719	959	-	-	1544	2059	-	-	719	959
Leistung Performance Performance Prestazione	kW (10°C – 60°C)	-	-	94.7	126.3	-	-	41.8	55.8	-	-	89.9	119.7	-	-	41.8	55.8
Heizwasser Primär Heating water primary Eau de chauffage primaire Riscaldamento acqua primaria	m ³ / h	-	-	-	12.9	-	-	-	5.7	-	-	-	12.2	-	-	-	5.7
Druckverlust Pressure loss Perte de charge Perdita di pressione	mbar	-	-	-	330	-	-	-	40	-	-	-	230	-	-	-	40
Kollektor Collector Collectionneur Collettore	m ²	-	-	-	-	-	-	-	17	-	-	-	-	-	-	-	17

Spitzenleistung
Peak output | Puissance de pointe | Potenza di picco

Maximales Warmwasservolumen, das in der angegebenen Zeit entnommen werden kann. Das Volumen setzt sich aus bevorratetem Warmwasser und der während des Zapfens nachbereitetem Warmwasser zusammen. Nach der angegebenen Zeit steht nur noch die Dauerleistung zur Verfügung.

EN Maximum hot water volume that can be extracted within the specified time. The volume is made up of the hot water stored and the hot water prepared during the tapping process. Only continuous output is available after the specified time.

FR Volume maximum d'eau chaude qui peut être prélevé pendant la durée indiquée. Le volume se compose d'eau chaude en réserve et d'eau chaude traitée pendant le prélèvement. Après la durée indiquée, la puissance en continu est encore disponible.

IT Massimo volume di acqua calda prelevabile nel tempo indicato. Il volume risulta dall'acqua calda immagazzinata e l'acqua trattata durante il prelievo. Una volta passato il tempo indicato è disponibile unicamente la potenza continua.

Dauerleistung
Continuous output | Puissance en continu | Potenza continua

Maximales Warmwasservolumen das kontinuierlich bei gegebenen Temperaturverhältnissen erzeugt werden kann. Die angegebene Leistung (kW) muss dafür vom Wärmeerzeuger zur Verfügung stehen.

EN Maximum hot water volume that can be generated continuously at given temperature conditions. The specified output (kW) for doing so must be available from the heat generator.

FR Le volume d'eau chaude maximum qui peut être produit en continu dans des conditions de température données. La puissance indiquée (kW) doit être fournie à cet effet par le générateur de chaleur.

IT Massimo volume di acqua calda producibile in modo continuativo alle condizioni di temperatura indicate. La potenza indicata (kW) deve a tale scopo essere fornita dal generatore di calore.





1750								2000							
↑ 7.8				↓ 3.9				↑ 8.4				↓ 5.2			
970				1730				1010				1920			
50	60	70	80	50	60	70	80	50	60	70	80	50	60	70	80
908	1039	1170	1301	1326	1391	1457	1522	954	1095	1236	1377	1497	1584	1671	1759
2054	2840	3626	4412	1899	2291	2684	3077	2188	3034	3880	4727	2261	2785	3308	3832
1375	2161	2947	3733	688	1080	1473	1866	1481	2327	3173	4020	917	1441	1964	2488
56.0	87.9	119.9	151.9	28.0	44.0	60.0	76.0	60.3	94.7	129.2	163.6	37.3	58.6	80.0	101.3
-	-	954	1046	-	-	1349	1394	-	-	1003	1102	-	-	1527	1588
-	-	2329	2879	-	-	2036	2311	-	-	2484	3076	-	-	2444	2811
-	-	1650	2200	-	-	825	1100	-	-	1777	2369	-	-	1100	1467
-	-	95.9	127.9	-	-	48.0	64.0	-	-	103.3	137.8	-	-	64.0	85.3
-	-	-	13.0	-	-	-	6.5	-	-	-	14.0	-	-	-	8.7
-	-	-	310	-	-	-	50	-	-	-	330	-	-	-	90
-	-	-	-	-	-	-	20	-	-	-	-	-	-	-	26

Leistung
Output | Puissance | Potenza

Maximale Übertragungsleistung des Glattrohrwärmetauschers bei gegebenen Temperaturverhältnissen.
Die verfügbare Wärmeerzeugerleistung muss gleich oder grösser sein, um die angegebene Dauerleistung und Spitzenleistung zu erreichen.

EN Maximum transfer output of the heat exchanger at given temperature conditions. The available heat generator output must be the same or greater to achieve the specified continuous output and peak output.

FR Puissance maximum de transfert de l'échangeur thermique à des conditions de température données. La puissance disponible du générateur de chaleur doit être identique ou plus importante pour atteindre la puissance en continu et la puissance de pointe indiquées.

IT Massima potenza di trasmissione dello scambiatore di calore alle condizioni di temperatura indicate. La potenza disponibile del generatore di calore deve essere equivalente o superiore, per poter raggiungere la potenza continua e la potenza di picco.

Trinkwasserspeicher für Wärmepumpe

Domestic hot water tank for heat pump

Ballon eau chaude sanitaire pour pompe à chaleur

Serbatoio di accumulo acqua calda sanitaria per pompa di calore

WPS/C 500 – 2000

Edelstahl

Stainless steel | Acier inoxydable | Acciaio inossidabile

Leistungstabellen | performance tables | tableaux de performance | tabelle delle prestazioni
 Betrieb mit Wärmepumpe | Operation with heat pump | Opération avec une pompe à chaleur | Funzionamento con pompa di calore

WPS/C	500				600				800							
Glattrohrwärmetauscher Heating coil Échangeurs de chaleur Serpentino	↑ 3.8				↑ 5.3				↑ 5.2							
Volumen Volume Volume Volume	330				360				450							
Vorlauf Supply Alimentation Mandata	50* 55* 60* 65*				50* 55* 60* 65*				50* 55* 60* 65*							
Spitzenleistung Top performance Sortie crête Potenza di picco	45°C I/10 min.				275 – – –				313 – – –				368 – – –			
	45°C I/h				500 – – –				620 – – –				634 – – –			
Dauerleistung Continuous output Régime permanent Potenza continua	45°C I/h				244 – – –				352 – – –				319 – – –			
Leistung Performance Performance Prestazione	kW (10°C – 45°C)				10.0 – – –				13.0 – – –				13.0 – – –			
Spitzenleistung Top performance Sortie crête Potenza di picco	50°C I/10 min.				– 275 – –				– 313 – –				– 368 – –			
	50°C I/h				– 500 – –				– 620 – –				– 634 – –			
Dauerleistung Continuous output Régime permanent Potenza continua	50°C I/h				– 244 – –				– 352 – –				– 319 – –			
Leistung Performance Performance Prestazione	kW (10°C – 50°C)				– 10.0 – –				– 13.0 – –				– 13.0 – –			
Spitzenleistung Top performance Sortie crête Potenza di picco	55°C I/10 min.				– – 275 –				– – – 313 –				– – – 368 –			
	55°C I/h				– – 500 –				– – – 620 –				– – – 634 –			
Dauerleistung Continuous output Régime permanent Potenza continua	55°C I/h				– – 244 –				– – – 352 –				– – – 319 –			
Leistung Performance Performance Prestazione	kW (10°C – 55°C)				– – 10.0 –				– – – 13.0 –				– – – 13.0 –			
Spitzenleistung Top performance Sortie crête Potenza di picco	60°C I/10 min.				– – – 275 –				– – – – 313 –				– – – – 368 –			
	60°C I/h				– – – 500 –				– – – – 620 –				– – – – 634 –			
Dauerleistung Continuous output Régime permanent Potenza continua	60°C I/h				– – – 244 –				– – – – 352 –				– – – – 319 –			
Leistung Performance Performance Prestazione	kW (10°C – 60°C)				– – – 10.0 –				– – – – 13.0 –				– – – – 13.0 –			
Heiz-wasser Primär Heating water primary Eau de chauffage primaire Riscaldamento acqua primaria	m³/h				1.7 1.7 1.7 1.7				2.3 2.3 2.3 2.3				2.3 2.3 2.3 2.3			
Druckverlust Pressure loss Perte de charge Perdita di pressione	mbar				20 20 20 20				30 30 30 30				30 30 30 30			

* Mit einer Wärmepumpe
 With a heat pump | Avec une pompe à chaleur | Con una pompa di calore

Spitzenleistung
 Peak output | Puissance de pointe | Potenza di picco

Maximales Warmwasservolumen, das in der angegebenen Zeit entnommen werden kann. Das Volumen setzt sich aus bevorratetem Warmwasser und der während des Zapfens nachbereitetem Warmwasser zusammen. Nach der angegebenen Zeit steht nur noch die Dauerleistung zur Verfügung.

EN Maximum hot water volume that can be extracted within the specified time. The volume is made up of the hot water stored and the hot water prepared during the tapping process. Only continuous output is available after the specified time.

FR Volume maximum d'eau chaude qui peut être prélevé pendant la durée indiquée. Le volume se compose d'eau chaude en réserve et d'eau chaude traitée pendant le prélèvement. Après la durée indiquée, la puissance en continu est encore disponible.

IT Massimo volume di acqua calda prelevabile nel tempo indicato. Il volume risulta dall'acqua calda immagazzinata e l'acqua trattata durante il prelievo. Una volta passato il tempo indicato è disponibile unicamente la potenza continua.

1000				1250				1500				1750				2000			
↑ 6.0				↑ 7.7				↑ 7.3				↑ 7.8				↑ 8.4			
500				660				800				970				1010			
50*	55*	60*	65*	50*	55*	60*	65*	50*	55*	60*	65*	50*	55*	60*	65*	50*	55*	60*	65*
411	-	-	-	543	-	-	-	633	-	-	-	761	-	-	-	793	-	-	-
718	-	-	-	953	-	-	-	1002	-	-	-	1171	-	-	-	1223	-	-	-
368	-	-	-	491	-	-	-	442	-	-	-	491	-	-	-	516	-	-	-
15.0	-	-	-	20.0	-	-	-	18.0	-	-	-	20.0	-	-	-	21.0	-	-	-
-	411	-	-	-	543	-	-	-	633	-	-	-	761	-	-	-	793	-	-
-	718	-	-	-	953	-	-	-	1002	-	-	-	1171	-	-	-	1223	-	-
-	368	-	-	-	491	-	-	-	442	-	-	-	491	-	-	-	516	-	-
-	15.0	-	-	-	20.0	-	-	-	18.0	-	-	-	20.0	-	-	-	21.0	-	-
-	-	411	-	-	-	543	-	-	-	633	-	-	-	761	-	-	-	793	-
-	-	718	-	-	-	953	-	-	-	1002	-	-	-	1171	-	-	-	1223	-
-	-	368	-	-	-	491	-	-	-	442	-	-	-	491	-	-	-	516	-
-	-	15.0	-	-	-	20.0	-	-	-	18.0	-	-	-	20.0	-	-	-	21.0	-
-	-	-	411	-	-	-	543	-	-	-	633	-	-	-	761	-	-	-	793
-	-	-	718	-	-	-	953	-	-	-	1002	-	-	-	1171	-	-	-	1223
-	-	-	368	-	-	-	491	-	-	-	442	-	-	-	491	-	-	-	516
-	-	-	15.0	-	-	-	20.0	-	-	-	18.0	-	-	-	20.0	-	-	-	21.0
2.6	2.6	2.6	2.6	3.3	3.3	3.3	3.3	3.1	3.1	3.1	3.1	3.4	3.4	3.4	3.4	3.8	3.8	3.8	3.8
30	30	30	30	30	30	30	30	30	30	30	30	30	30	30	30	30	30	30	30

Dauerleistung
Continuous output | Puissance en continu | Potenza continua

Maximales Warmwasservolumen das kontinuierlich bei gegebenen Temperaturverhältnissen erzeugt werden kann. Die angegebene Leistung (kW) muss dafür vom Wärmeerzeuger zur Verfügung stehen.

EN Maximum hot water volume that can be generated continuously at given temperature conditions. The specified output (kW) for doing so must be available from the heat generator.

FR Le volume d'eau chaude maximum qui peut être produit en continu dans des conditions de température données. La puissance indiquée (kW) doit être fournie à cet effet par le générateur de chaleur.

IT Massimo volume di acqua calda producibile in modo continuativo alle condizioni di temperatura indicate. La potenza indicata (kW) deve a tale scopo essere fornita dal generatore di calore.

Leistung
Output | Puissance | Potenza

Maximale Übertragungsleistung des Glattrohrwärmetauschers bei gegebenen Temperaturverhältnissen. Die verfügbare Wärmeerzeugerleistung muss gleich oder grösser sein, um die angegebene Dauerleistung und Spitzenleistung zu erreichen.

EN Maximum transfer output of the heat exchanger at given temperature conditions. The available heat generator output must be the same or greater to achieve the specified continuous output and peak output.

FR Puissance maximum de transfert de l'échangeur thermique à des conditions de température données. La puissance disponible du générateur de chaleur doit être identique ou plus importante pour atteindre la puissance en continu et la puissance de pointe indiquées.

IT Massima potenza di trasmissione dello scambiatore di calore alle condizioni di temperatura indicate. La potenza disponibile del generatore di calore deve essere equivalente o superiore, per poter raggiungere la potenza continua e la potenza di picco.

Trinkwasserspeicher für Fernwärme
Domestic hot water tank for district heating
Ballon eau chaude sanitaire pour le chauffage urbain
Serbatoio di accumulo acqua calda sanitaria per il teleriscaldamento
FWD/E 150 – 2000

Emailliert
Enamelled | Émaillés | Smaltato

Leistungstabellen | performance tables | tableaux de performance | tabelle delle prestazioni

FWD/E	150				200				300				400				500							
Glattrohrwärmetauscher Heating coil Échangeurs de chaleur Serpentino	2.0				2.6				3.6				5.0				6.1							
Vorlauf Supply Alimentation Mandata	°C ΔT = 20°C				50	60	70	80	50	60	70	80	50	60	70	80	50	60	70	80	50	60	70	80
Spitzenleistung Top performance Sortie crête Potenza di picco	45°C l/10 min.				144	170	195	220	170	205	235	270	289	332	379	427	401	460	472	591	500	572	652	732
	45°C l/h				305	457	613	762	385	580	775	970	689	847	1127	1412	818	1172	1565	1958	1003	1435	1915	2396
Dauerleistung Continuous output Régime permanent Potenza continua	45°C l/h				192	344	497	650	249	445	645	844	344	618	893	1166	477	859	1240	1622	581	1046	1513	1978
Leistung Performance Performance Prestazione	kW (10°C – 45°C)				7.8	14.0	20.2	26.4	10.1	18.1	26.2	34.3	14.0	25.1	36.3	47.4	19.4	34.9	50.4	65.9	23.6	42.5	61.5	80.4
Spitzenleistung Top performance Sortie crête Potenza di picco	60°C l/10 min.				–	–	155	172	–	–	190	210	–	–	312	342	–	–	431	477	–	–	536	592
	60°C l/h				–	–	377	483	–	–	480	620	–	–	723	902	–	–	990	1265	–	–	1209	1544
Dauerleistung Continuous output Régime permanent Potenza continua	60°C l/h				–	–	267	373	–	–	348	486	–	–	481	673	–	–	668	935	–	–	815	1140
Leistung Performance Performance Prestazione	kW (10°C – 60°C)				–	–	15.5	21.7	–	–	20,2	28.2	–	–	27.9	39.9	–	–	38.3	54.3	–	–	47.3	66.2
Heizwasser Primär Heating water primary Eau de chauffage primaire Riscaldamento acqua primaria	m ³ / h							1.1				1.5				2.0				2.8				3.5
Druckverlust Pressure loss Perte de charge Perdita di pressione	mbar							20				20				30				70				110

Spitzenleistung
Peak output | Puissance de pointe | Potenza di picco

Maximales Warmwasservolumen, das in der angegebenen Zeit entnommen werden kann. Das Volumen setzt sich aus bevorratetem Warmwasser und der während des Zapfens nachbereitetem Warmwasser zusammen. Nach der angegebenen Zeit steht nur noch die Dauerleistung zur Verfügung.

EN Maximum hot water volume that can be extracted within the specified time. The volume is made up of the hot water stored and the hot water prepared during the tapping process. Only continuous output is available after the specified time.

FR Volume maximum d'eau chaude qui peut être prélevé pendant la durée indiquée. Le volume se compose d'eau chaude en réserve et d'eau chaude traitée pendant le prélèvement. Après la durée indiquée, la puissance en continu est encore disponible.

IT Massimo volume di acqua calda prelevabile nel tempo indicato. Il volume risulta dall'acqua calda immagazzinata e l'acqua trattata durante il prelievo. Una volta passato il tempo indicato è disponibile unicamente la potenza continua.

Dauerleistung
Continuous output | Puissance en continu | Potenza continua

Maximales Warmwasservolumen das kontinuierlich bei gegebenen Temperaturverhältnissen erzeugt werden kann. Die angegebene Leistung (kW) muss dafür vom Wärmeerzeuger zur Verfügung stehen.

EN Maximum hot water volume that can be generated continuously at given temperature conditions. The specified output (kW) for doing so must be available from the heat generator.

FR Le volume d'eau chaude maximum qui peut être produit en continu dans des conditions de température données. La puissance indiquée (kW) doit être fournie à cet effet par le générateur de chaleur.

IT Massimo volume di acqua calda producibile in modo continuativo alle condizioni di temperatura indicate. La potenza indicata (kW) deve a tale scopo essere fornita dal generatore di calore.



600				800				1000				1250				1500				1750				2000							
6.1				8.0				9.7				10.1				10.2				11.7				11.7							
50	60	70	80	50	60	70	80	50	60	70	80	50	60	70	80	50	60	70	80	50	60	70	80	50	60	70	80	50	60	70	80
508	622	702	782	788	882	987	992	895	1010	1137	1265	1144	1264	1396	1579	1296	1417	1551	1684	1580	1718	1872	2025	1740	1878	2032	2187				
1053	1485	1965	2446	1428	1994	2623	3256	1695	2382	3144	3908	1978	2694	3487	4283	2131	2854	3657	4455	2532	3360	4282	5210	2692	3520	4442	5204				
581	1046	1513	1978	763	1373	1983	2594	925	1666	2404	3145	962	1732	2505	3275	972	1750	2530	3307	1115	2008	2901	3792	1115	2008	2901	3792				
23.6	42.5	61.5	80.4	31.0	55.8	80.6	105.4	37.6	67.7	97.7	127.8	39.1	70.4	101.8	133.1	39.5	71.1	102.8	134.4	45.3	81.6	117.9	154.1	45.3	81.6	117.9	154.1				
-	-	586	642	-	-	835	908	-	-	954	1042	-	-	1205	1297	-	-	1357	1450	-	-	1640	1747	-	-	1800	1907				
-	-	1259	1594	-	-	1721	2161	-	-	2035	2567	-	-	2326	2882	-	-	2492	3053	-	-	2932	377	-	-	3092	3737				
-	-	815	1140	-	-	1068	1495	-	-	1295	1812	-	-	1349	1888	-	-	1362	1907	-	-	1562	2186	-	-	1532	2186				
-	-	47.3	66.2	-	-	62.0	86.8	-	-	75.2	105.2	-	-	78.3	109.6	-	-	79.1	110.7	-	-	90.7	126.9	-	-	90.7	126.9				
			3.5				4.5				5.5				5.7				5.8				6.6				6.6				
			110				210				310				150				150				220				220				

Leistung Output | Puissance | Potenza

Maximale Übertragungsleistung des Glatrohrwärmetauschers bei gegebenen Temperaturverhältnissen. Die verfügbare Wärmeerzeugerleistung muss gleich oder grösser sein, um die angegebene Dauerleistung und Spitzenleistung zu erreichen.

EN Maximum transfer output of the heat exchanger at given temperature conditions. The available heat generator output must be the same or greater to achieve the specified continuous output and peak output.

FR Puissance maximum de transfert de l'échangeur thermique à des conditions de température données. La puissance disponible du générateur de chaleur doit être identique ou plus importante pour atteindre la puissance en continu et la puissance de pointe indiquées.

IT Massima potenza di trasmissione dello scambiatore di calore alle condizioni di temperatura indicate. La potenza disponibile del generatore di calore deve essere equivalente o superiore, per poter raggiungere la potenza continua e la potenza di picco.

Dieser Katalog wendet sich ausschliesslich an ausgebildetes Fachpersonal.

EN This catalogue is intended exclusively for trained specialist personnel.

FR Ce catalogue est exclusivement destiné aux spécialistes formés.

IT Questo catalogo è destinato esclusivamente a specialisti addestrati.

Die gültigen AGB sind auf der Homepage unter www.hpa-ag.ch/agb abrufbar.

EN The current GTC can be viewed at www.hpa-ag.ch/agb.

FR Les CGV en vigueur peuvent être consulté sur notre site à l'adresse www.hpa-ag.ch/agb.

IT Le CGC sono consultabili sul sito web all'indirizzo www.hpa-ag.ch/agb.

Wir behalten uns technische Änderungen vor und übernehmen keine Haftung für mögliche Druckfehler.

EN We reserve the right to make technical changes and accept no liability for any printing errors.

FR Sous réserve de modifications techniques et sans garantie ni responsabilité pour les éventuelles erreurs d'impression.

IT Con riserva di modifiche tecniche. Si esclude ogni responsabilità per errori di stampa.

hpa switzerland
Schäflistrasse 1
9430 St. Margrethen
Switzerland

Bestellungen
Orders | Ordres | Ordini
Angebote
Offers | Offres | Offerte
Reklamationen
Complaints | Plaintes | Reclami

order@hpa-ag.ch
offer@hpa-ag.ch
service@hpa-ag.ch
