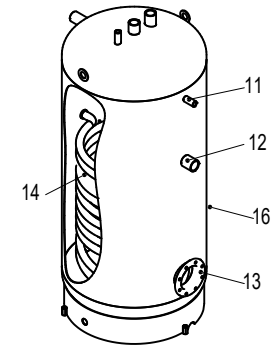
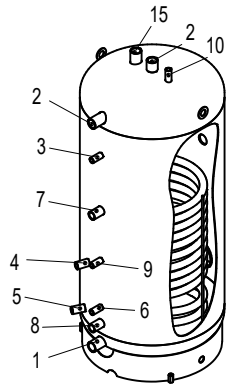


Kippmass: 1690 mm



1	Kaltwasser	1 1/4"
2	Warmwasser	1 1/4"
3	Zirkulation	1/2"
4	Vorlauf Wärmepumpe	3/4"
5	Rücklauf Wärmepumpe	3/4"
6	Fühler Wärmepumpe	1/2"
7	Vorlauf ext. Heizquelle	1"
8	Rücklauf ext. Heizquelle	1"
9	Fühler ext. Heizquelle	1/2"
10	Fühlerhülse L=1000mm	1/2"
11	Thermometer	1/2"
12	Magnesiumanode	1 1/4"
13	Flansch	8-Loch Ø180
14	Glatrohrregister 1.9m ²	1"
15	Magnesiumanode	1 1/4"
16	Hartschaumisolierung 60mm	nicht demontierbar
17	Mantel PVC mit Reissverschluss abnehmbar	
18		

Oekotherm, Brunastrasse 185, CH-8951 Fahrweid ZH

Brauchwarmwasserspeicher

Zeichnungsnummer:

Ursprung-Obj. Nr.:



Name: Andreas Knapp

Datum: 01.01.2024

SVGW-NR.: 1006-6752

Gewicht: 136 kg

Maßstab - 1:10
alle Maße in mm

Type: OET SF/E 400

Inhalt: 408 Liter

Material: S 275 JR

Beschichtung Innen: emailliert

Beschichtung Außen: Rostschutz

Betriebsdruck Heizung: 6 bar

Betriebsdruck Wasser: 6 bar

Prüfdruck: 12 bar

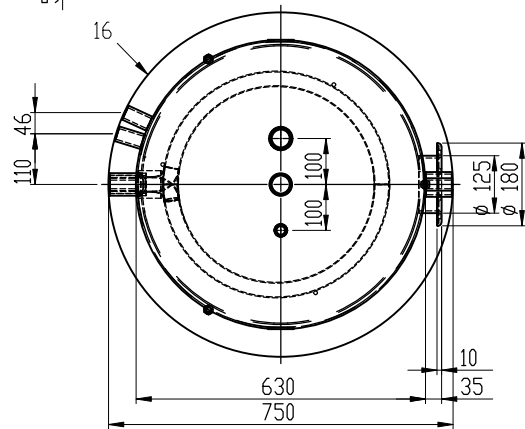
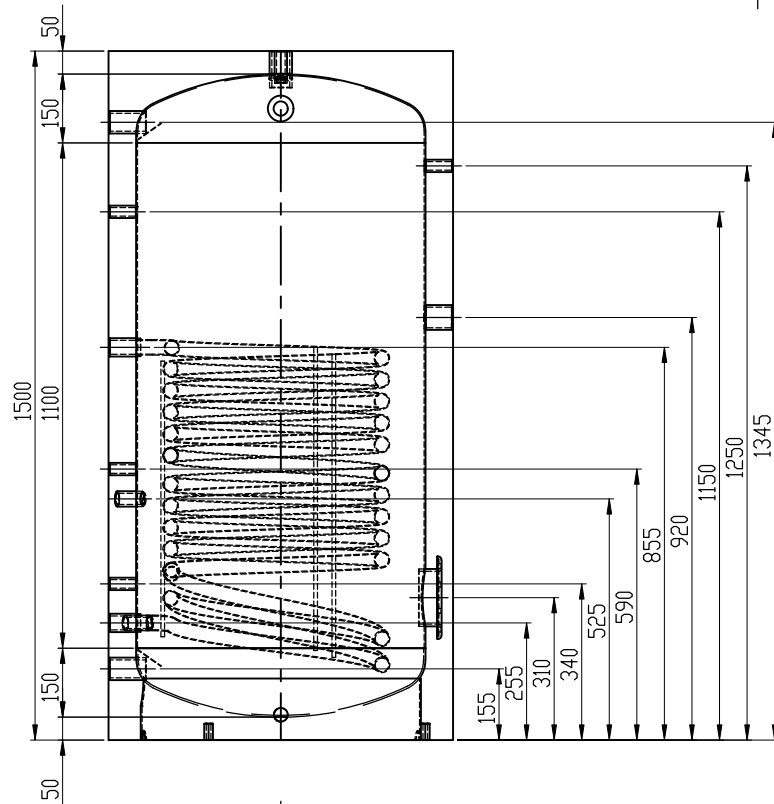
max. Betriebstemperatur: 95°

Änderungen:

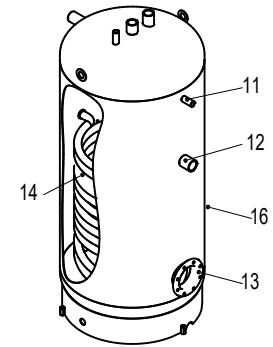
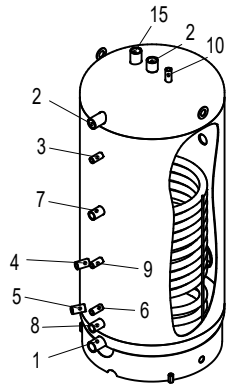
-

Ausführung nach EN12897

Diese Zeichnung ist geistiges Eigentum der Oekotherm. Sie darf ohne unsere besondere Zustimmung weder vervielfältigt, noch ausgeführt, noch dritten Personen bekanntgegeben werden.



Kippmass: 1690 mm



1	Kaltwasser	1 1/4"
2	Warmwasser	1 1/4"
3	Zirkulation	1/2"
4	Vorlauf Wärmepumpe	3/4"
5	Rücklauf Wärmepumpe	3/4"
6	Fühler Wärmepumpe	1/2"
7	Vorlauf ext. Heizquelle	1"
8	Rücklauf ext. Heizquelle	1"
9	Fühler ext. Heizquelle	1/2"
10	Fühlerhülse L=1000mm	1/2"
11	Thermometer	1/2"
12	Magnesiumanode	1 1/4"
13	Flansch	8-Loch Ø180
14	Glatrohrregister 1.7m ²	1"
15	Magnesiumanode	1 1/4"
16	Hartschaumisolierung 60mm	nicht demontierbar
17	Mantel PVC mit Reissverschluss abnehmbar	
18		

Oekotherm, Brunastrasse 185, CH-8951 Fahrweid ZH

Brauchwarmwasserspeicher

Zeichnungsnummer:

Umriss-Obj. Nr.:



Name: Andreas Knapp

Datum: 01.01.2024

SVGW-NR.: 1006-5750

Gewicht: 119 kg

Maßstab - 1:10
alle Maße in mm

Type:	OET SF/C 400	Änderungen: -
Inhalt:	408 Liter	
Material:	V4A	
Beschichtung Innen:	gereinigt und gebeizt	
Beschichtung Außen:		
Betriebsdruck Heizung:	6 bar	
Betriebsdruck Wasser:	6 bar	
Prüfdruck:	12 bar	
max. Betriebstemperatur:	95°	Ausführung nach EN12897

Diese Zeichnung ist geistiges Eigentum der Oekotherm. Sie darf ohne unsere besondere Zustimmung weder vervielfältigt, noch ausgeführt, noch dritten Personen bekanntgegeben werden.