

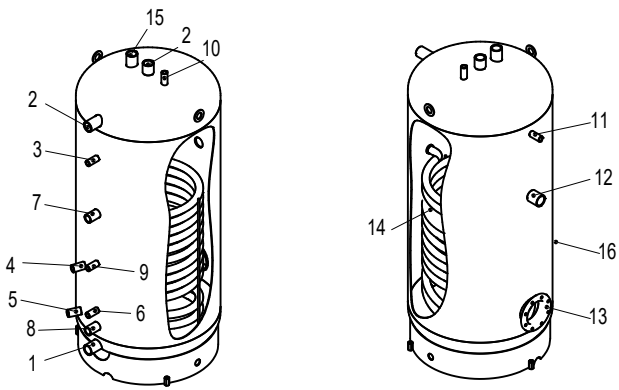
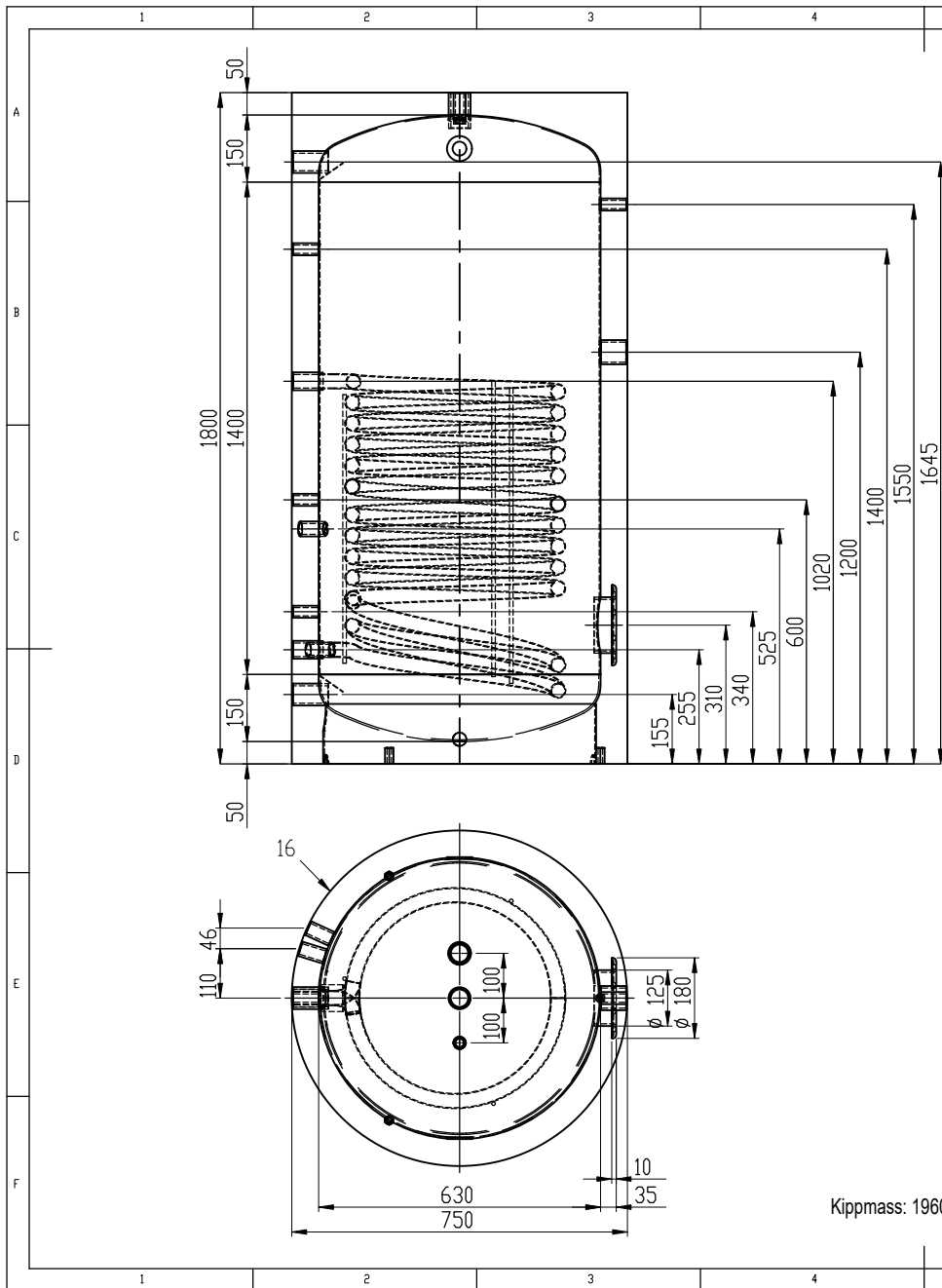
1	Kaltwasser	1 1/4"
2	Warmwasser	1 1/4"
3	Zirkulation	1/2"
4	Vorlauf Wärmepumpe	3/4"
5	Rücklauf Wärmepumpe	3/4"
6	Fühler Wärmepumpe	1/2"
7	Vorlauf ext. Heizquelle	1"
8	Rücklauf ext. Heizquelle	1"
9	Fühler ext. Heizquelle	1/2"
10	Fühlerhülse L=1000mm	1/2"
11	Thermometer	1/2"
12	Magnesiumanode	1 1/4"
13	Flansch	8-Loch Ø180
14	Glatrohrregister 2.4m ²	1"
15	Magnesiumanode	1 1/4"
16	Hartschaumisolierung 60mm	nicht demontierbar
17	Mantel PVC mit Reissverschluss abnehmbar	
18		

Oekotherm, Brunastrasse 185, CH-8951 Fahrweid ZH

Brauchwarmwasserspeicher <small>Zeichnungsnummer:</small>			<small>Name:</small> Andreas Knapp <small>Datum:</small> 01.01.2024
<small>Umriss-Obj. Nr.:</small>			<small>Maßstab - 1:10</small> <small>alle Maße in mm</small>
<small>Type:</small>	OET SF/E 500	<small>Änderungen:</small> -	
<small>Inhalt:</small>	498 Liter		
<small>Material:</small>	S 275 JR		
<small>Beschichtung Innen:</small>	emalliert		
<small>Beschichtung Außen:</small>	Rostschutz		
<small>Betriebsdruck Heizung:</small>	6 bar		
<small>Betriebsdruck Wasser:</small>	6 bar	<small>Ausführung nach EN12897</small>	
<small>Prüfdruck:</small>	12 bar		
<small>max. Betriebstemperatur:</small>	95°		

Diese Zeichnung ist geistiges Eigentum der Oekotherm. Sie darf ohne unsere besondere Zustimmung weder vervielfältigt, noch ausgeführt, noch dritten Personen bekanntgegeben werden.

Kippmass: 1960 mm



1	Kaltwasser	1 1/4"
2	Warmwasser	1 1/4"
3	Zirkulation	1/2"
4	Vorlauf Wärmepumpe	3/4"
5	Rücklauf Wärmepumpe	3/4"
6	Fühler Wärmepumpe	1/2"
7	Vorlauf ext. Heizquelle	1"
8	Rücklauf ext. Heizquelle	1"
9	Fühler ext. Heizquelle	1/2"
10	Fühlerhülse L=1000mm	1/2"
11	Thermometer	1/2"
12	Magnesiumanode	1 1/4"
13	Flansch	8-Loch Ø180
14	Glatrohrregister 2.0m ²	1"
15	Magnesiumanode	1 1/4"
16	Hartschaumisolierung 60mm	nicht demontierbar
17	Mantel PVC mit Reissverschluss abnehmbar	
18		

Oekotherm, Brunastrasse 185, CH-8951 Fahrweid ZH

Brauchwarmwasserspeicher <small>Zeichnungsnummer:</small>			<small>Name:</small> Andreas Knapp <small>Datum:</small> 01.01.2024
<small>Umriss-Obj. Nr.:</small>			<small>Maßstab - 1:10</small> <small>alle Maße in mm</small>
<small>Type:</small>	OET SF/C 500	<small>Änderungen:</small> -	
<small>Inhalt:</small>	498 Liter		
<small>Material:</small>	V4A		
<small>Beschichtung Innen:</small>	gereinigt und gebeizt		
<small>Beschichtung Außen:</small>			
<small>Betriebsdruck Heizung:</small>	6 bar		
<small>Betriebsdruck Wasser:</small>	6 bar		
<small>Prüfdruck:</small>	12 bar	<small>Ausführung nach EN12897</small>	
<small>max. Betriebstemperatur:</small>	95°		

Diese Zeichnung ist geistiges Eigentum der Oekotherm. Sie darf ohne unsere besondere Zustimmung weder vervielfältigt, noch ausgeführt, noch dritten Personen bekanntgegeben werden.

Kippmass: 1960 mm