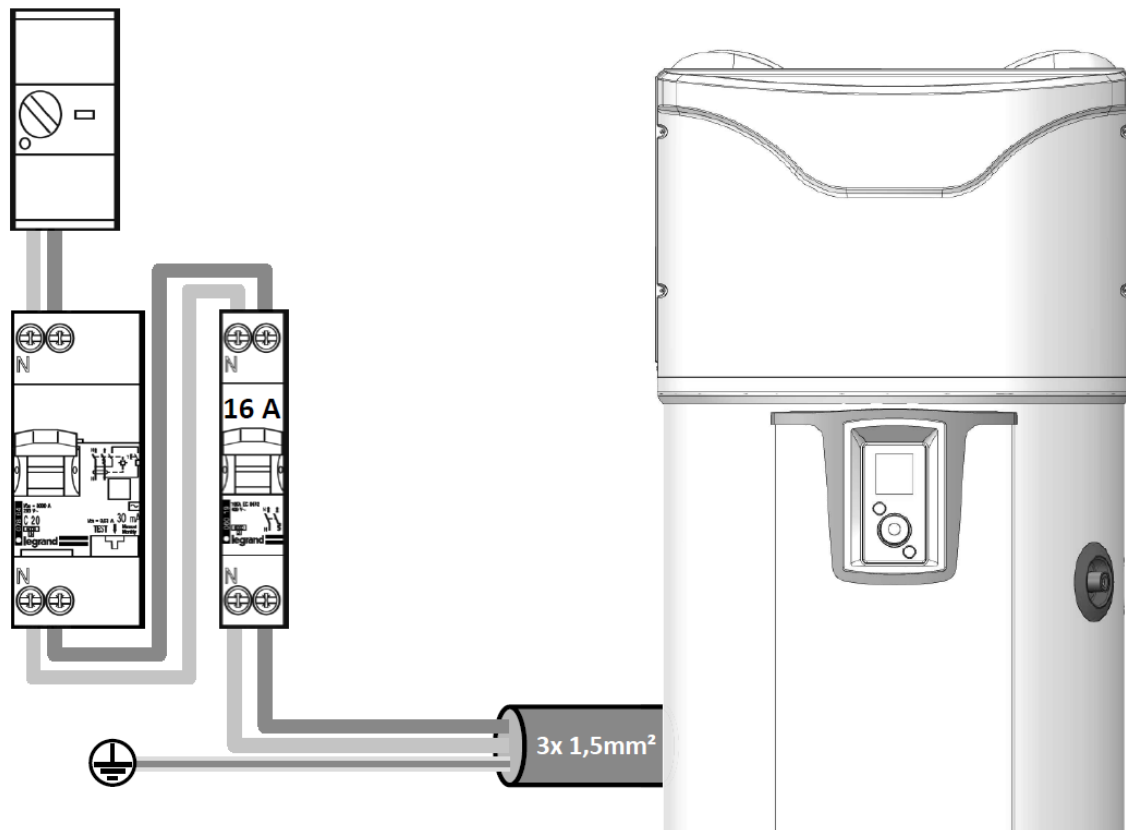




Anschluss einer Photovoltaik-Anlage an den HeatMaster AP 207-2 HeatMaster AP 307-2

Genereller Elektrischer Anschluss



Der Warmwasserbereiter darf nur an ein **einphasiges 230V Wechselstromnetz** angeschlossen werden und über dieses betrieben werden. Den Warmwasserbereiter über ein steifes Kabel mit Leitern von einem Querschnitt von $1,5 \text{ mm}^2$ anschließen. Die Installation muss umfassen:

- Einen allpoligen **16A-Haupttrennschalter mit einer Mindestkontaktöffnung von 3 mm**
- Einen Schutz durch einen **30mA-Differentialschalter**.

Anschluss der Photovoltaik-Anlage an den Wärmepumpen-Boiler

Bei einer Kombination mit einem Photovoltaiksystem ist es möglich, fast kostenlos den Überschuss an der vom Photovoltaiksystem erzeugten Energie in Form von warmem Wasser im Warmwasserbereiter zu speichern. Der Warmwasserbereiter mit Wärmepumpe aktiviert nur dann die Wärmepumpe (PV-Modus), wenn er das Signal des Photovoltaiksystems des Wohngebäudes erhält. Dieses Signal muss für einen Auslöse-Schwellenwert auf 450W parametrierbar werden. Bei dieser Betriebsart wird die Solltemperatur auf 62 °C geregelt (nicht einstellbar) "PV" erscheint auf dem Display.

Bei Verlust des Signals kehrt der Warmwasserbereiter mit Wärmepumpe automatisch in die zuvor ausgewählte Betriebsart zurück.

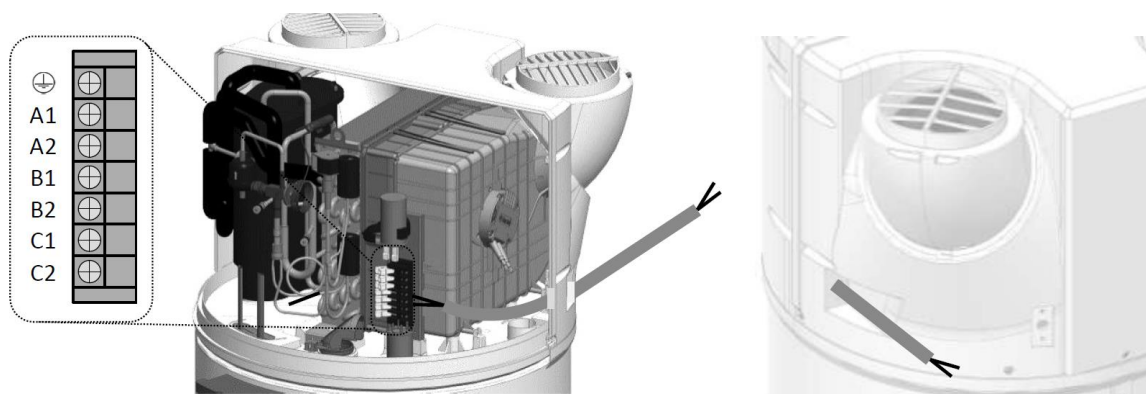
Schritt 1: Öffnen des Gehäuses



Um zum Innenraum der Wärmepumpe zu gelangen sind folgende Aktivitäten nötig:

1. Die 4 Schrauben von der Fronthaube entfernen
2. Die Haube nach vorne kippen
3. Hintere Haube des Kondensatstopfens entclippen.

Damit ist folgende Anschlussklemme ersichtlich.

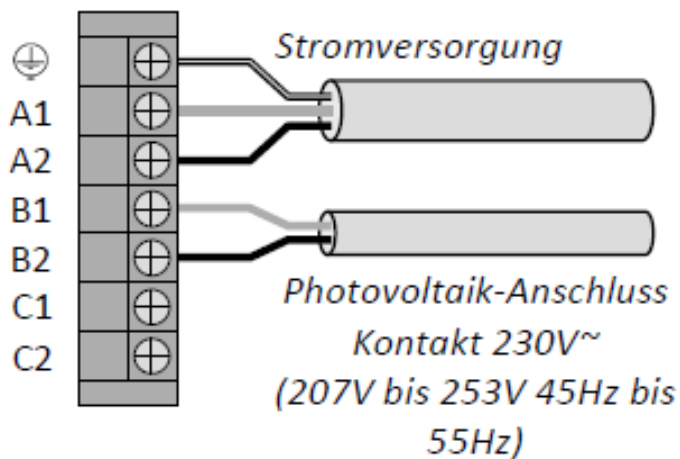


Schritt 2: Anschluss an die Photovoltaik-Anlage

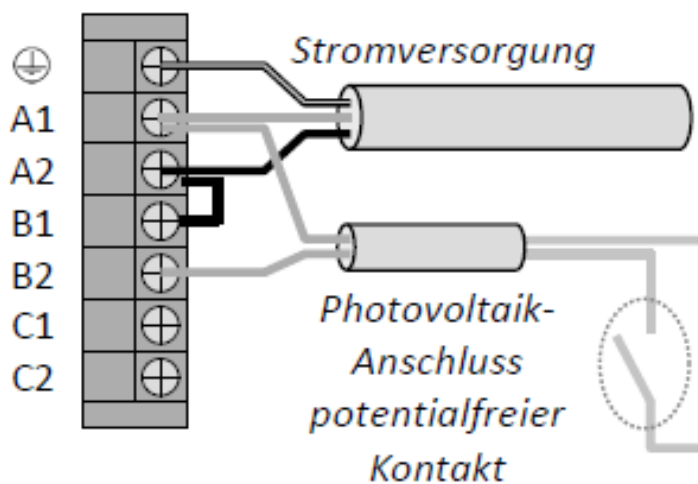
Die Verkabelung der Photovoltaikanlage muss an den Klemmen B1 und B2 der Klemmleiste Kunde erfolgen. Dabei sind zwei Varianten möglich:

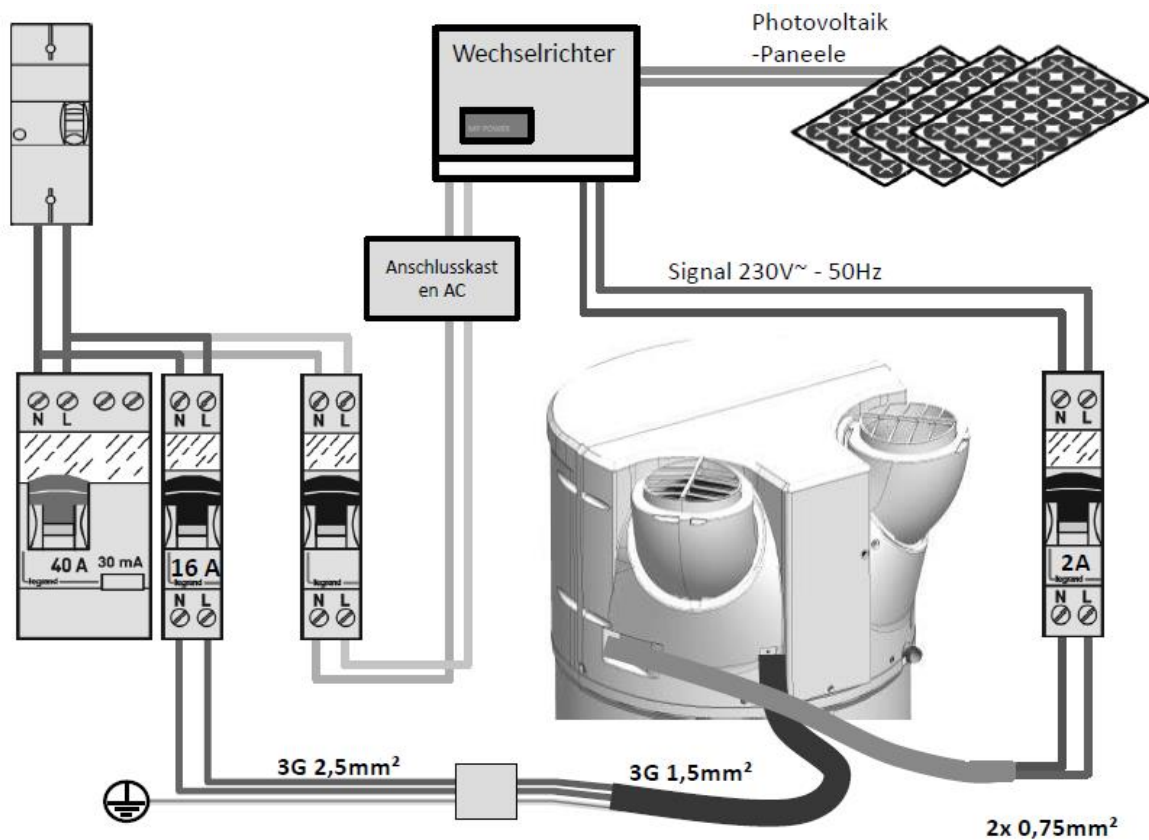
- Eingang Potential 230V
- Eingang potentialfreier Kontakt

Schema Eingang Potential 230V



Schema Eingang potentialfreier Kontakt





Schritt 3: Konfiguration in Wärmepumpen-Boiler Steuerung

Die Kopplung des Boilers mit einer Photovoltaikanlage muss aktiviert werden. Die Betriebsart «Photovoltaik/Intelligentes Stromnetz» zeichnet sich dadurch aus, dass die Wärmepumpe in Zwangsbetrieb gesetzt wird, wenn der Warmwasserbereiter ein Signal von der Photovoltaikanlage empfängt. Die Regelung kehrt automatisch in die zuvor ausgewählte Betriebsart zurück, wenn das Signal der Photovoltaikanlage verloren ist.

1. Starten des Installateur-Modus

1 Gedrückt halten

2 Halbe Drehung nach Rechts

Die Parameter sind im INSTALLATEURMODUS zugänglich.

Die MENÜ-Taste gedrückt halten und das Rändelrad um eine halbe Drehung nach rechts drehen.

Zum Verlassen des Installateurmodus in gleicher Weise vorgehen oder 10 Minuten warten.

Zugang zu den Parametern **Parametrierung**

2. Auf Photovoltaik/Intelligentes Stromnetz gehen

Den Menüpunkt «Photovoltaik/Intelligentes Stromnetz» wählen und mittels Drücken auf den grossen Drehknopf bestätigen.

Schritt 4: Überprüfung

Wenn die PV-Anlage nun Strom an den Wärmepumpen-Boiler abgeben will und ein entsprechendes Signal sendet, ist auf dem Display des Boilers folgendes Symbol sichtbar:



Empfang eines Signals am Eingang
der Photovoltaik/des Intelligenten
Stromnetzes

Kontakt bei Fragen:

Oekotherm GmbH
Fohlochstrasse 7a
8460 Marthalen

Tel. +41 55 246 47 50

E-Mail: info@oekotherm.ch

<http://oekotherm.ch>